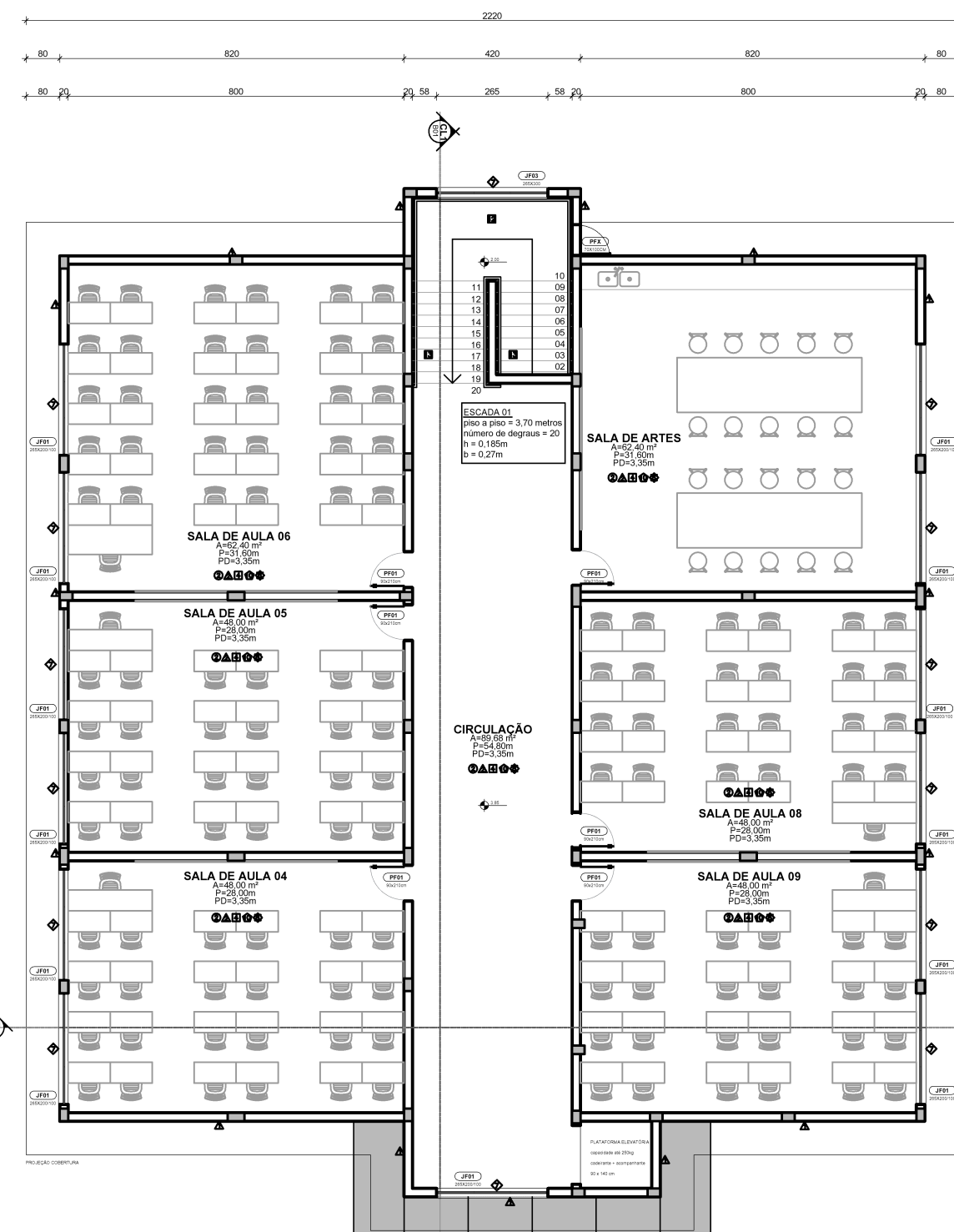


Planta baixa térreo
 Área: 442,06m²
 Esc.: 1/150



Planta baixa 1º pav.
 Área: 442,06m²
 Esc.: 1/150



MUNICÍPIO DE PORTÃO

OBRA: **ESQUADRIAS EMEF EDMUNDO KERN**

RESPONSÁVEL TÉCNICO: **ARQ. LETÍCIA KLAGENBERG**

ENDEREÇO:

ESCALA: **INDICADA**

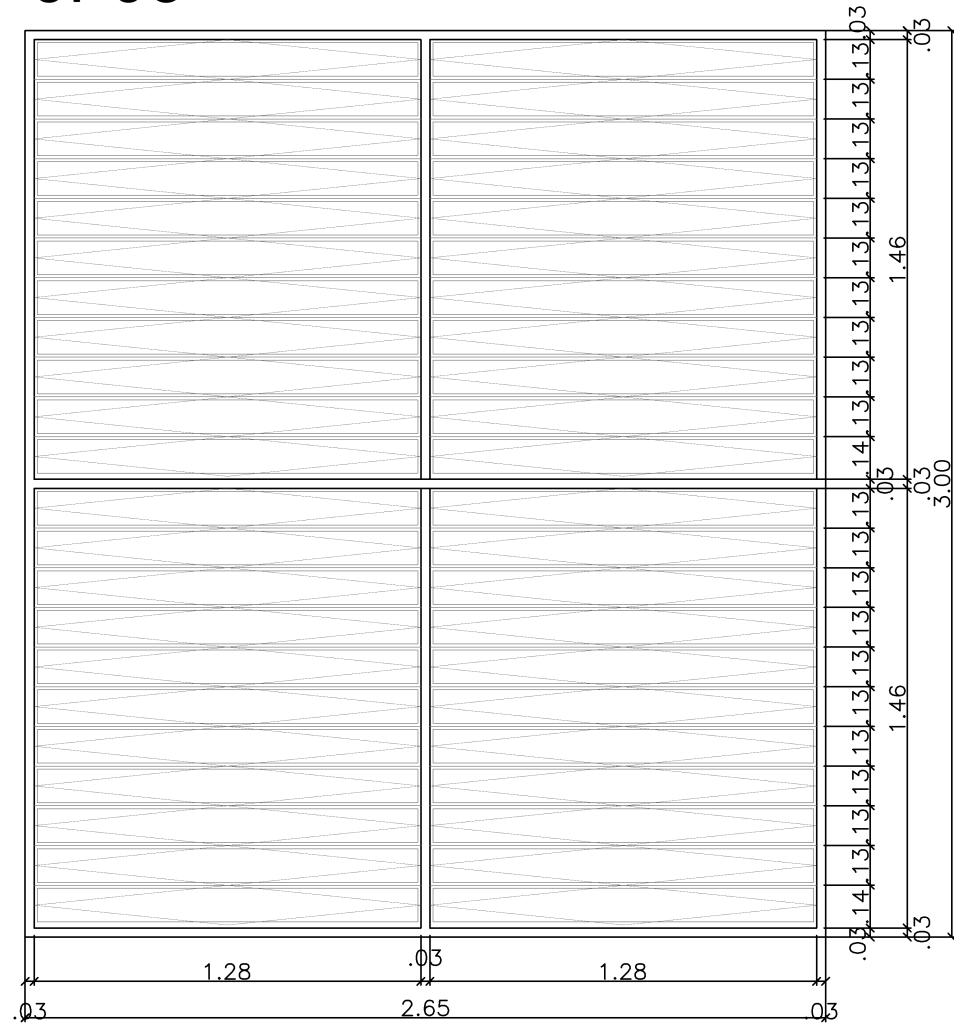
PRANCHA: **ÚNICO**

CONTEÚDO:

ÁREA:

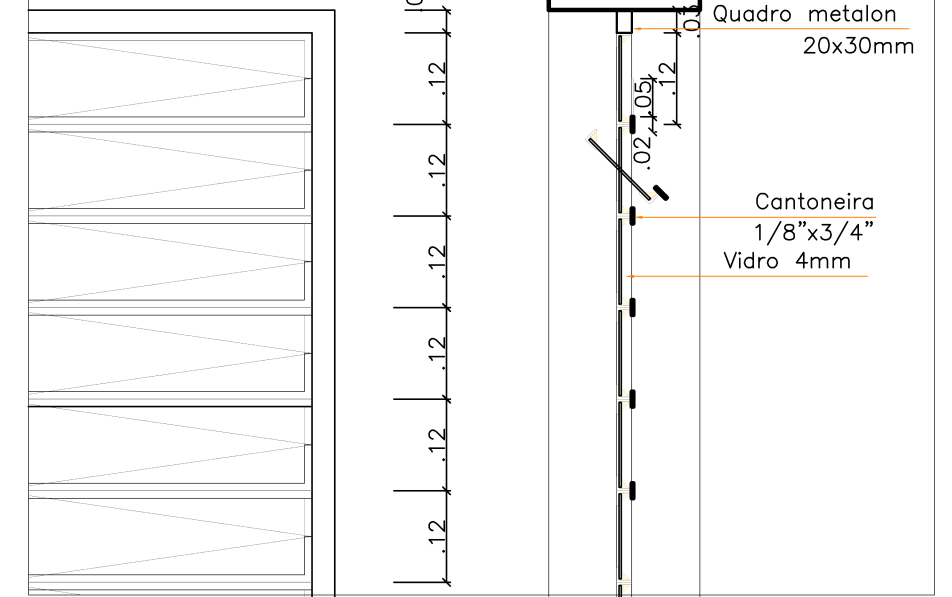
DATA: **FEVEREIRO/2019**

JF03



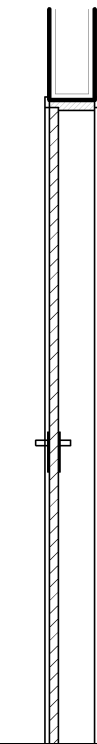
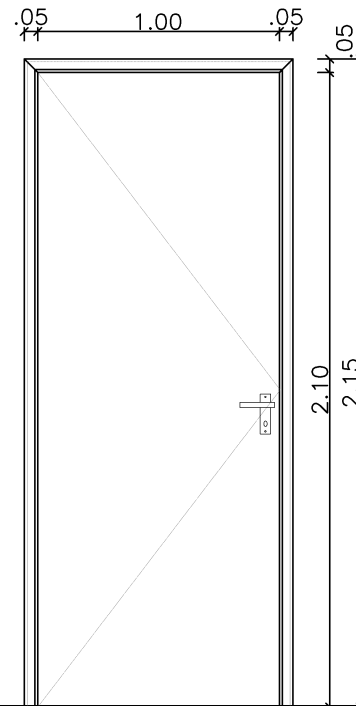
DETALHE

esc 1:10



DIMENSÕES: 265x300cm
 QUADRO: METALON 20x30mm
 VIDRO: LISO 4mm
 TIPO: BASCULANTE
 ACABAMENTO: FERRO
 QUANTIDADE: 01 UNIDADE

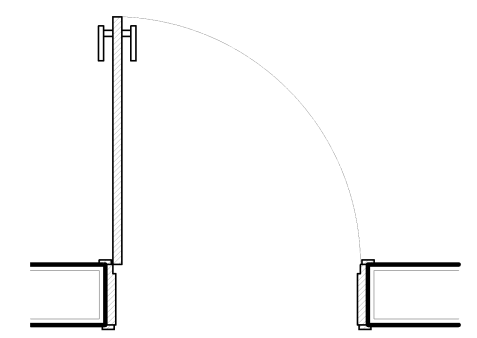
PF06



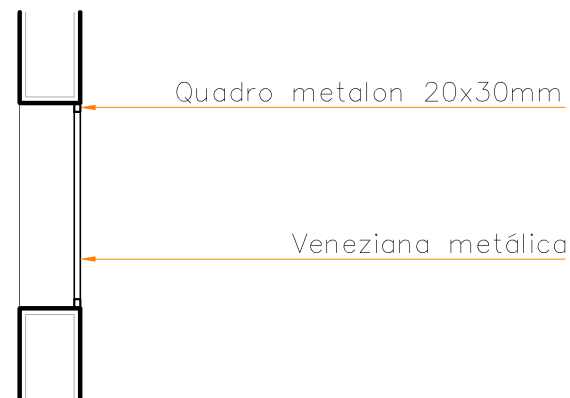
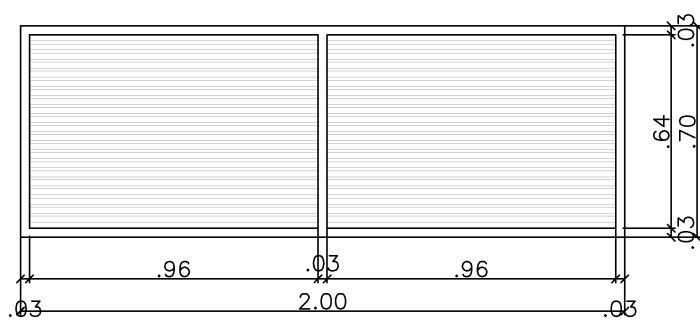
DIMENSÕES: 100x210
 MARCO: METALON 30X30
 TIPO: ABRIR - 1 FOLHA / 3 DOBRADIÇAS
 FECHADURA: INOX TIPO ALAVANCA
 ACABAMENTO: FERRO
 QUANTIDADE: 01 UNIDADE

DETALHES ESQUADRIAS

ESC. 1/25



JF04



DIMENSÕES: 200x70
 QUADRO: METALON 20x30mm
 FOLHA: VENEZIANA METÁLICA
 TIPO: FIXA
 ACABAMENTO: FERRO
 QUANTIDADE: 02 UNIDADES

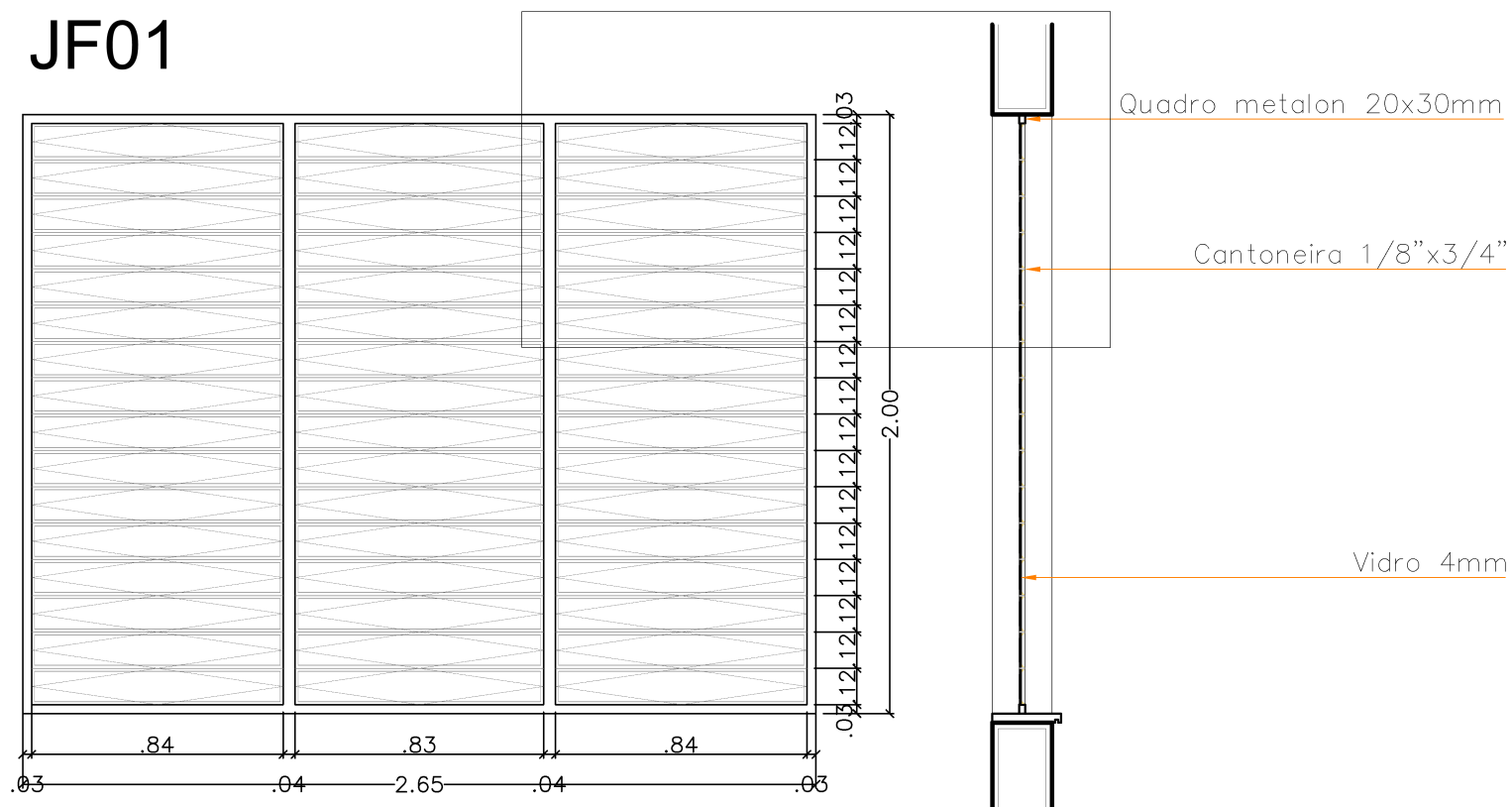


MUNICÍPIO DE PORTÃO

OBRA:	ESQUADRIAS EMEF EDMUNDO KERN	RESPONSÁVEL TÉCNICO:	ARQ. LETÍCIA KLAGENBERG
ENDEREÇO:		ESCALA:	INDICADA
CONTEÚDO:		PRANCHA:	01/05
		DATA:	FEVEREIRO/2019

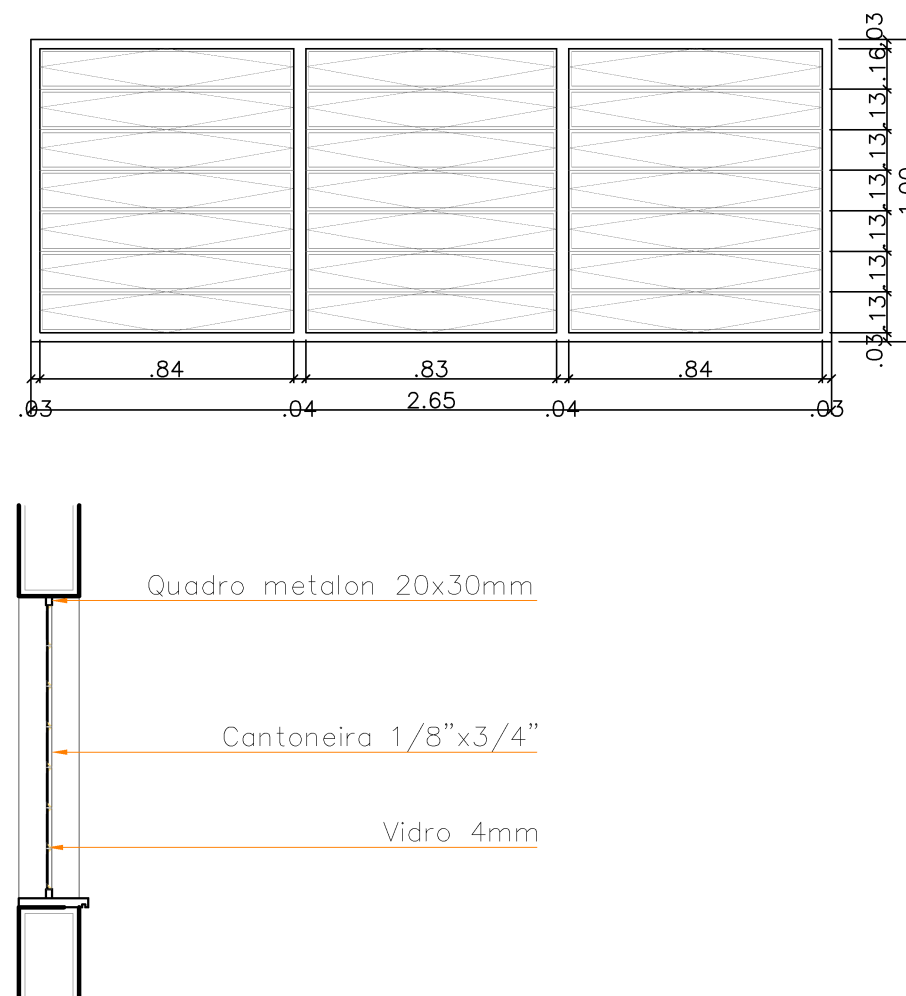
DETALHES ESQUADRIAS ESC. 1/25

JF01



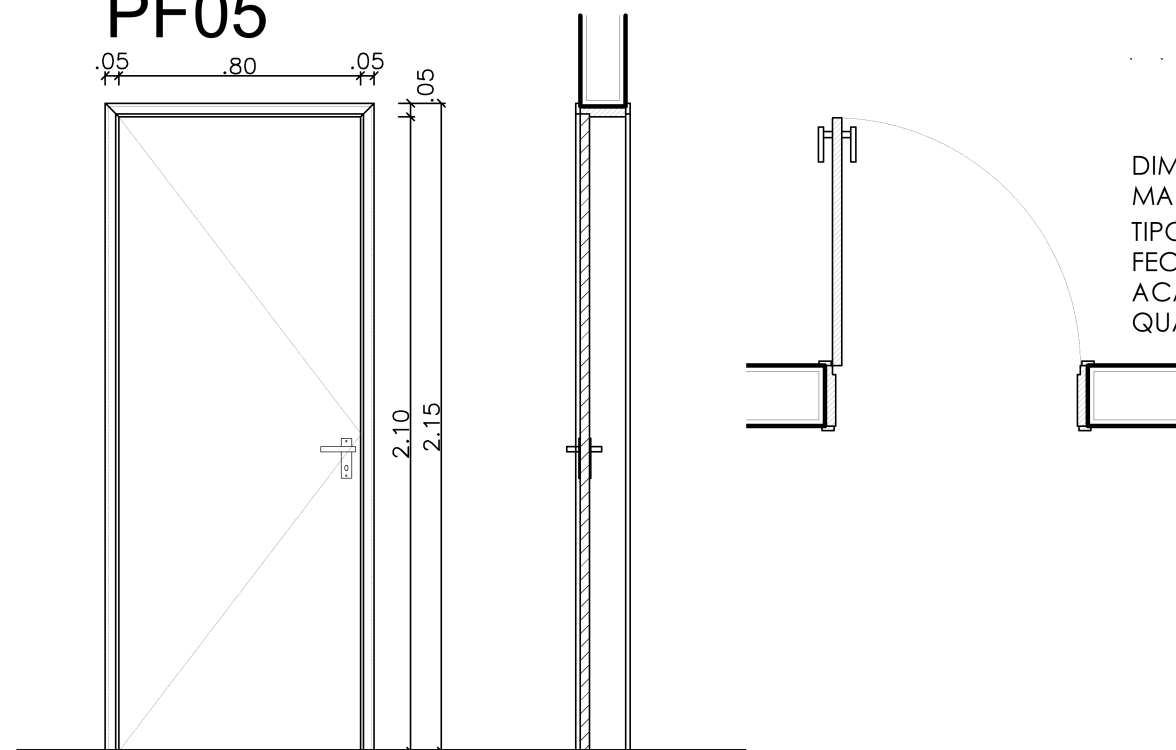
DIMENSÕES: 265x200
 QUADRO: METALON 20x30mm
 VIDRO: LISO 4mm
 TIPO: BASCULANTE
 ACABAMENTO: FERRO
 QUANTIDADE: 23 UNIDADES

JF02



DIMENSÕES: 265x100
 QUADRO: METALON 20x30mm
 VIDRO: LISO 4mm
 TIPO: BASCULANTE
 ACABAMENTO: FERRO
 QUANTIDADE: 02 UNIDADES

PF05



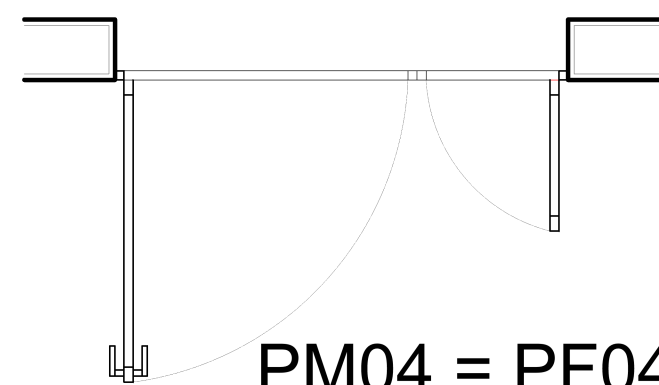
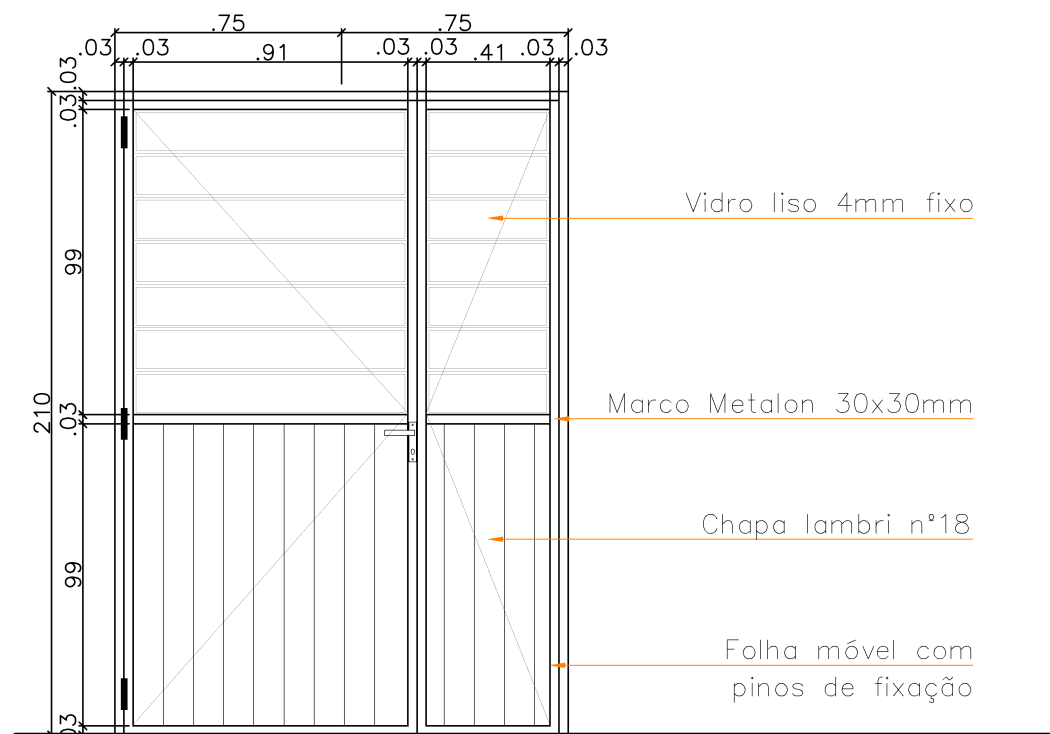
DIMENSÕES: 80x210
 MARCO: METALON 30X30
 TIPO: ABRIR - 1 FOLHA / 3 DOBRADIÇAS
 FECHADURA: INOX TIPO ALAVANCA
 ACABAMENTO: FERRO
 QUANTIDADE: 01 UNIDADE



MUNICÍPIO DE PORTÃO

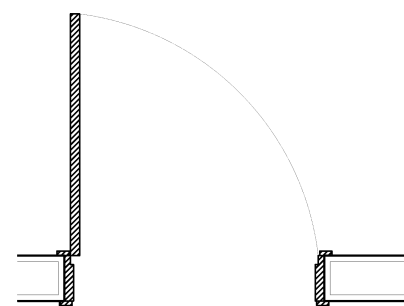
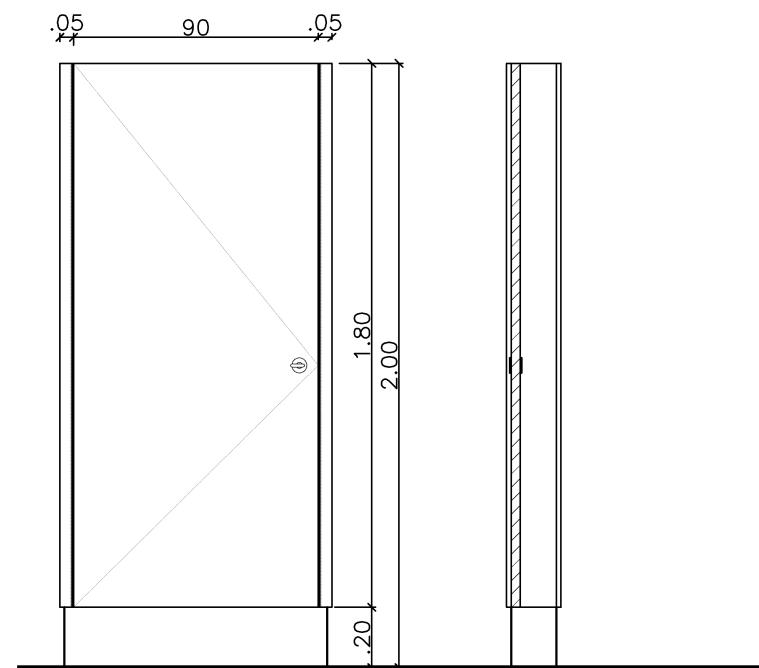
OBRA:	ESQUADRIAS EMEF EDMUNDO KERN	RESPONSÁVEL TÉCNICO:	ARQ. LETÍCIA KLAGENBERG
ENDEREÇO:		ESCALA:	INDICADA
CONTEÚDO:		PRANCHA:	02/05
		DATA:	FEVEREIRO/2019

GF01



DIMENSÕES: 150x210
 MARCO: METALON 30X30mm
 FOLHA: 100x210 e 50x210 - METÁLICA/VIDRO
 TIPO: ABRIR - 2 FOLHAS / 6 DOBRADIÇAS
 FECHADURA: INOX TIPO ALAVANCA
 ACABAMENTO: FERRO
 QUANTIDADE: 01 UNIDADE

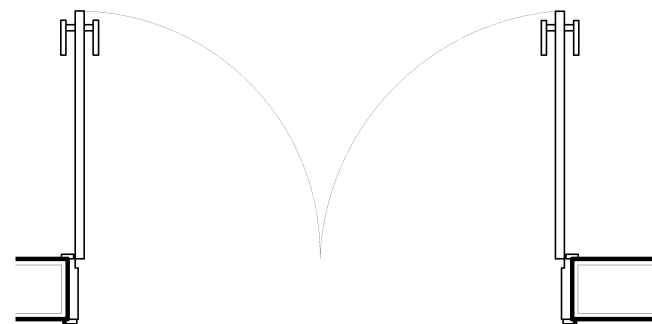
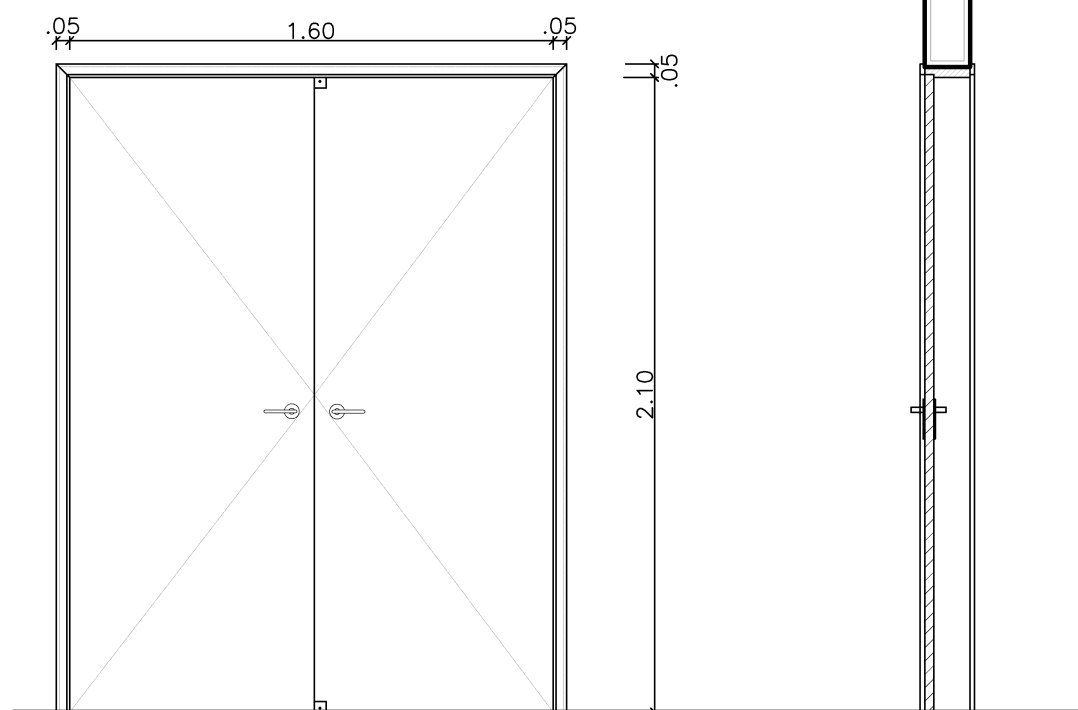
PM02




DIMENSÕES: 90x200
 MARCO: 32mm - ANGELIN
 FOLHA: SEMI-OCA 90x180
 TIPO: ABRIR - 1 FOLHA / 3 DOBRADIÇAS
 FECHADURA: BANHEIRO TIPO LIVRE/ OCUPADO
 ACABAMENTO: MADEIRA
 QUANTIDADE: 02 UNIDADES

DETALHES ESQUADRIAS ESC. 1/25

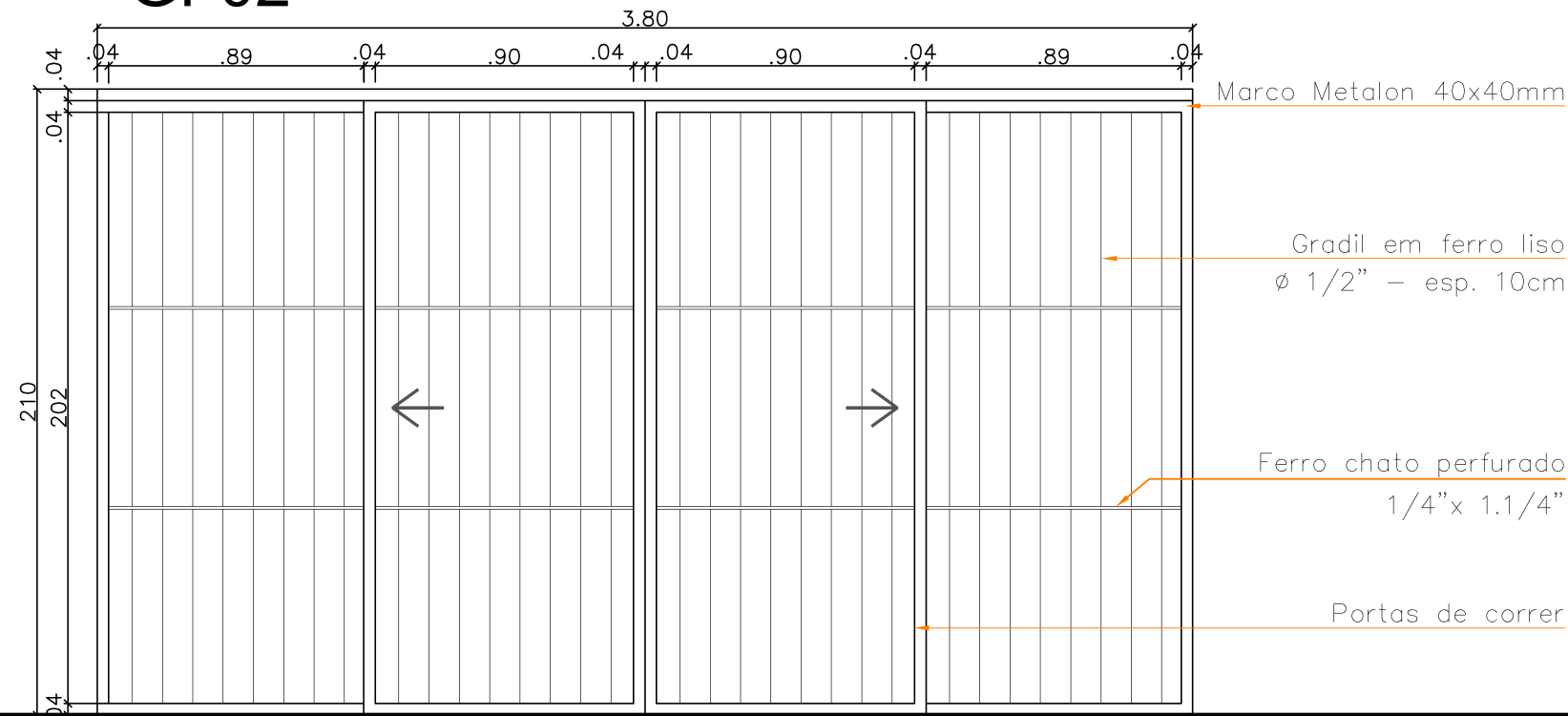
PM04 = PF04



DIMENSÕES: 160x210
 MARCO: METALON 30X30
 TIPO: ABRIR - 2 FOLHA / 6 DOBRADIÇAS
 FECHADURA: INOX TIPO ALAVANCA
 ACABAMENTO: FERRO
 QUANTIDADE: 01 UNIDADE

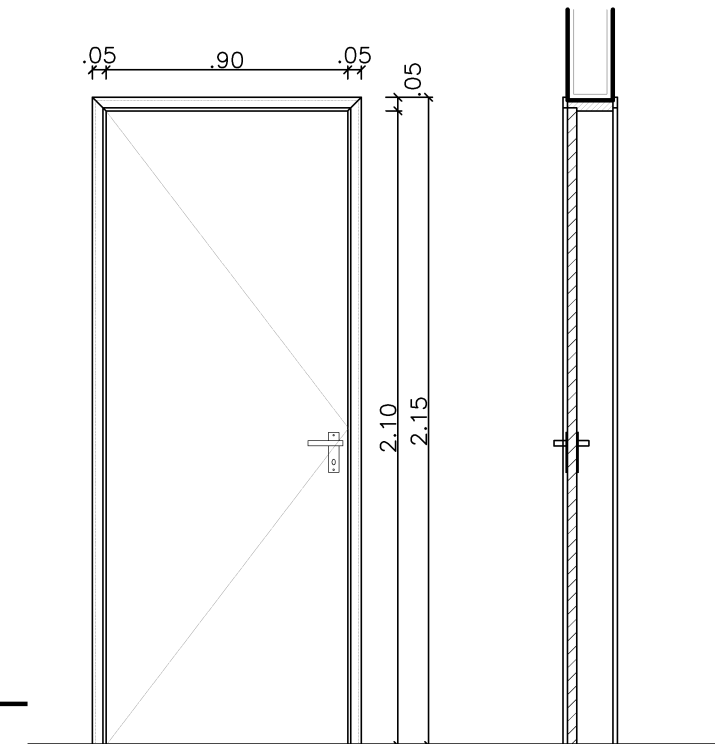
 MUNICÍPIO DE PORTÃO		
OBRA:	ESQUADRIAS EMEF EDMUNDO KERN	RESPONSÁVEL TÉCNICO: ARQ. LETÍCIA KLAGENBERG
ENDEREÇO:	ESCALA: INDICADA	PRANCHA: 03/05
CONTEÚDO:	ÁREA:	DATA: FEVEREIRO/2019

GF02

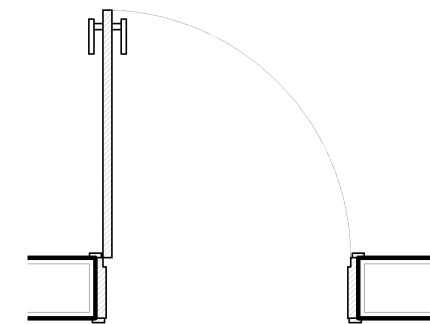


DIMENSÕES: 380x210
 MARCO: METALON 40X40mm
 FOLHA: GRADIL DE FERRO
 TIPO: 2 CORRER E 2 FIXAS
 ACABAMENTO: FERRO
 QUANTIDADE: 01 UNIDADE

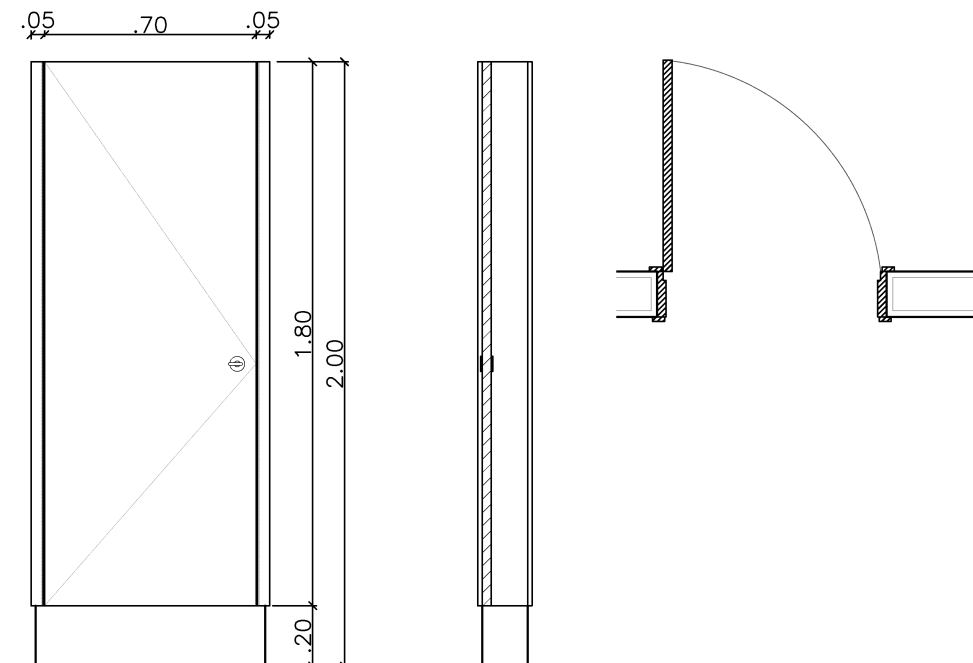
PF01



DIMENSÕES: 90x210
 MARCO: METALON 30X30
 TIPO: ABRIR - 1 FOLHA / 3 DOBRADIÇAS
 FECHADURA: INOX TIPO ALAVANCA
 ACABAMENTO: FERRO
 QUANTIDADE: 11 UNIDADES




PM03



DIMENSÕES: 70x200
 MARCO: 32mm - ANGELIN
 FOLHA: SEMI-OCA 70x180
 TIPO: ABRIR - 1 FOLHA / 3 DOBRADIÇAS
 FECHADURA: BANHEIRO TIPO LIVRE/ OCUPADO
 ACABAMENTO: MADEIRA
 QUANTIDADE: 06 UNIDADES

DETALHES ESQUADRIAS ESC. 1/25

 MUNICÍPIO DE PORTÃO		
OBRA:	ESQUADRIAS EMEF EDMUNDO KERN	RESPONSÁVEL TÉCNICO: ARQ. LETÍCIA KLAGENBERG
ENDEREÇO:	ESCALA: INDICADA	PRANCHA: 04/05
CONTEÚDO:	ÁREA:	DATA: FEVEREIRO/2019

LEGENDA DE PORTAS - PORTAS EM MADEIRA OU PORTA DE FERRO

REF.	Dimensões (cm)	Quantidade	Especificações	Ambientes
GF01	150 x 210	01	02 folhas de abrir, de ferro com vidro fixo	Acesso externo lateral
GF02	380 x 210	01	02 folhas de correr e 02 fixas, de gradil em ferro	Acesso principal (ligação edif. exist.)
PF01	90 x 210	11	01 folha, de abrir, lisa, em ferro	Sanitários, salas de aula
PM02	90 x 180	02	01 folha, de abrir, lisa, em madeira com fechadura tipo livre-ocupado	Cabines sanitárias PNE
PM03	70 x 180	06	01 folha, de abrir, lisa, em madeira com fechadura tipo livre-ocupado	Cabines sanitárias comuns
PF04	160 x 210	01	02 folhas, de abrir, lisa, em ferro	Auditório
PF05	80 x 210	01	01 folha, de abrir, lisa, em ferro	Depósito
PF06	100 x 210	01	01 folha, de abrir, lisa, em ferro	Saída Auditório

LEGENDA DE JANELAS - JANELAS EM FERRO

REF.	Dimensões (cm)	Quantidade	h do peitoril (cm) / tipo	Ambientes
JF01	265 x 200	23	100 cm / basculantes de ferro	Salas de aula e auditório
JF02	265 x 100	02	200 cm / basculantes de ferro	Sanitários
JF03	265 x 300	01	basculantes de ferro	Escada
JF04	200 x 70	02	200 cm / veneziana de ferro	Reservatórios

ESQUADRIAS DE MADEIRA - 10,44M²

ESQUADRIAS DE FERRO - 173,23M²



MUNICÍPIO DE PORTÃO

OBRA:	ESQUADRIAS EMEF EDMUNDO KERN		RESPONSÁVEL TÉCNICO:	ARQ. LETÍCIA KLAGENBERG	
ENDEREÇO:			ESCALA:	INDICADA	PRANCHA:
CONTEÚDO:			ÁREA:		DATA:
					05/05
					FEVEREIRO/2019