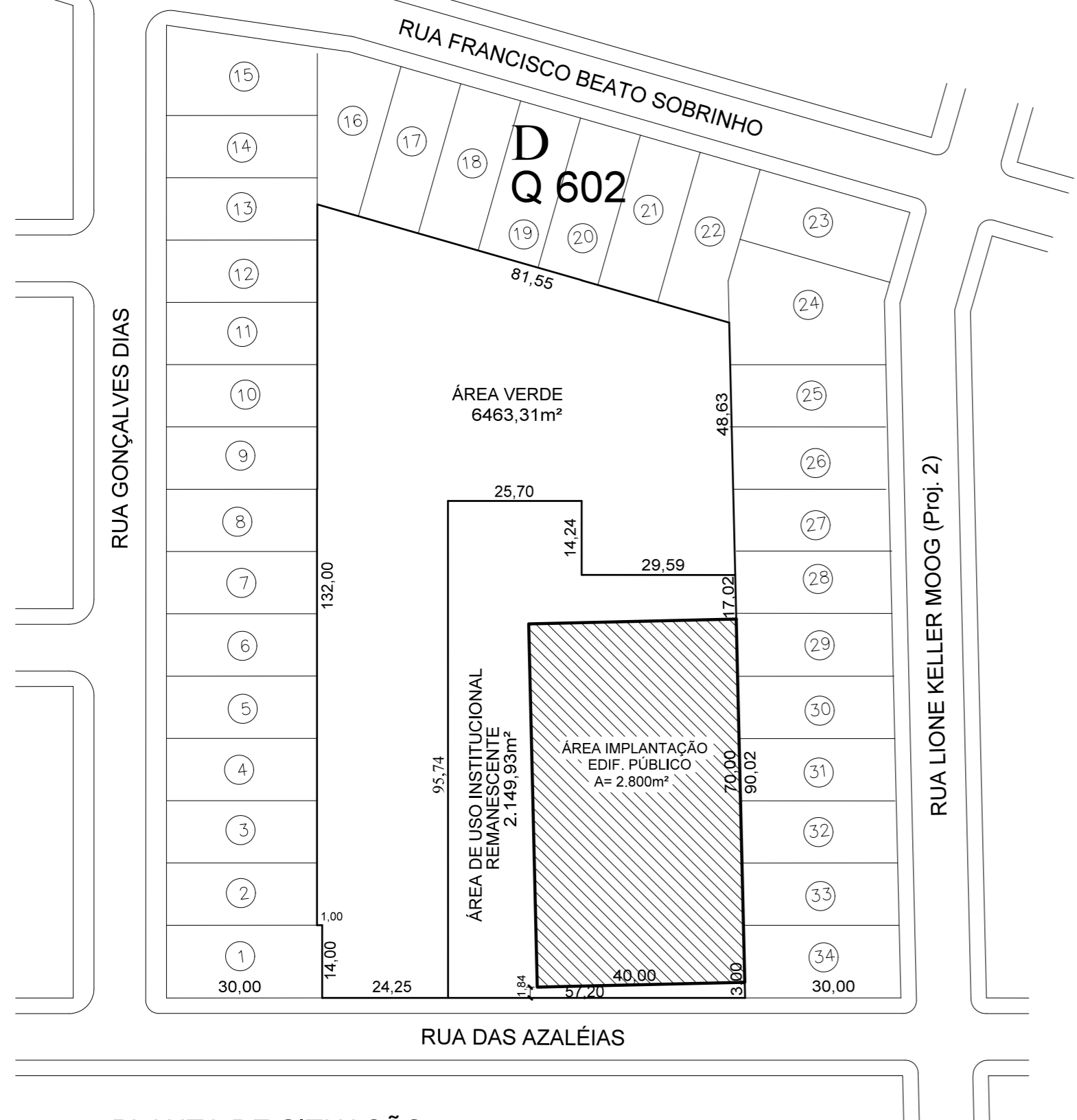
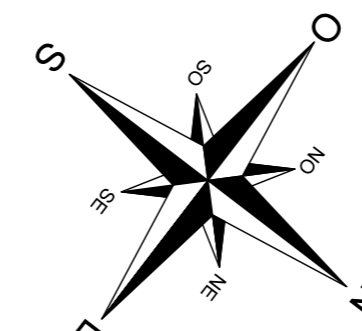
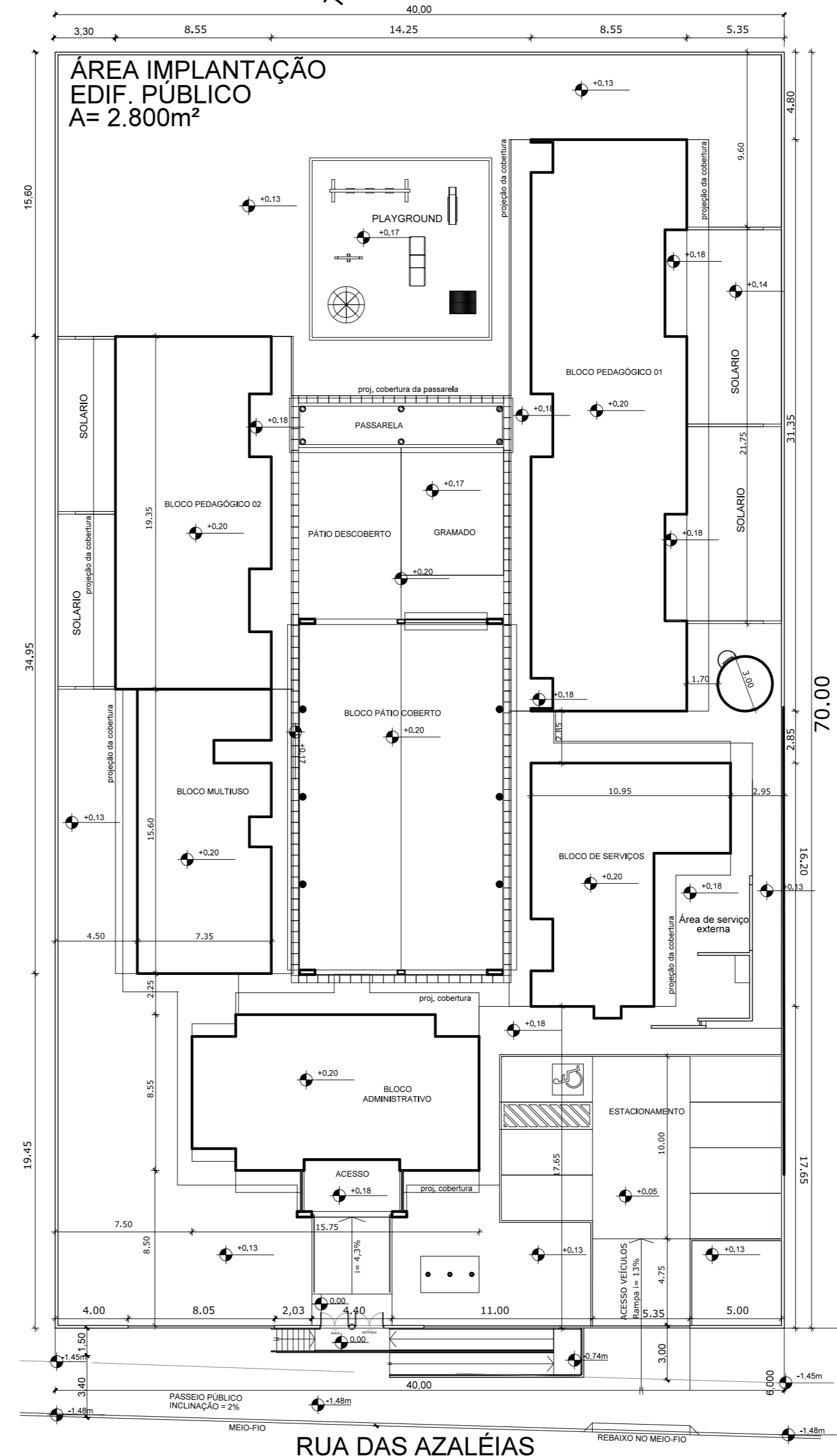


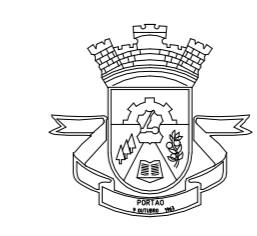
QUADRO DE ÁREAS				
ÁREA DO TERRENO: 40 metros x 70 metros = 2.800,00 m²				
ÁREA OCUPADA:	1.319,86 m²	TAXA DE OCUPAÇÃO:	47 %	
ÁREA CONSTRUÍDA:	1.058,14 m²	COEFICIENTE DE APROVEITAMENTO:	0,35	
ÁREAS EDIFICAÇÕES				
BLOCO	ÁREA CONSTRUÍDA	PROJ. COBERTURA	TOTAL COBERTA	
FECHADA	ADMINISTRATIVO	134,70 m²	31,80 m²	166,50 m²
	SERVIÇOS	119,57 m²	47,40 m²	166,97 m²
	PEDAGÓGICO 01	264,76 m²	74,78 m²	339,54 m²
	PEDAGÓGICO 02	187,77 m²	47,50 m²	235,27 m²
	MULTIUSO	119,88 m²	38,57 m²	158,45 m²
ABERTA COBERTA	CASTELO D'ÁGUA	7,96 m²	-	7,96 m²
	PÁTIO COBERTO	212,17 m²	16,10 m²	228,27 m²
	PASSARELA COBERTA	23,15 m²	5,57 m²	28,72 m²
	GLP / LIXEIRA	8,28 m²	-	8,28 m²
TOTAL ÁREA	1.058,14m²	261,73m²	1.319,86 m²	
ÁREAS EXTERNAS				
AMBIENTE EXTERNO	PÁTIO DESCOBERTO	74,63 m²		
	PÁTIO DE SERVIÇO	39,93 m²		
	SOLÁRIOS	176,70 m²		
	ESTACIONAMENTO	173,90 m²		
	PLAYGROUND	100,00 m²		
	CALÇADAS	290,77 m²		
	ACESSO PARA PEDESTRES	23,34 m²		
	MASTRO PARA BANDEIRAS	6,40 m²		
	MURO DE DIVISA	32,91 m²		
	JARDIM	823,30 m²		
	TOTAL ÁREA EXTERNA	1.341,58 m²		



PLANTA DE SITUAÇÃO
ESCALA: 1/1000



PLANTA DE LOCALIZAÇÃO
ESCALA: 1/250



PREFEITURA MUNICIPAL
DE PORTÃO
EMEI JARDIM CECÍLIA

ENDEREÇO: RUA DAS AZALÉIAS, QUADRA 602, BAIRRO PORTÃO VELHO - PORTÃO/RS
RESP. TÉCNICO:

CONTEÚDO	ESCALA	DATA	PRANCHA
PLANTA DE SITUAÇÃO E PLANTA DE LOCALIZAÇÃO	1/250 - 1/1000	JUL/2019	A0
	ÁREA 1.037,40m²	DESENHO ANELI BARCELOS	

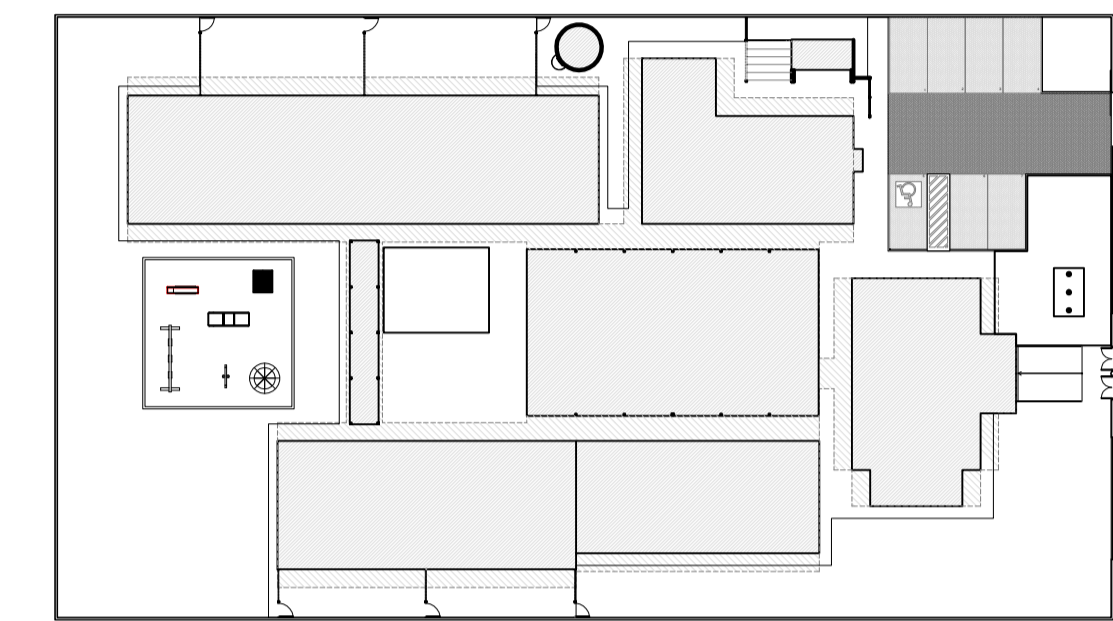
QUADRO DE ÁREAS				
ÁREA DO TERRENO: 40 metros x 70 metros = 2.800,00 m ²				
ÁREA OCUPADA:	1.319,86 m ²	TAXA DE OCUPAÇÃO:	47 %	
ÁREA CONSTRUÍDA:	1.058,14 m ²	COEFICIENTE DE APROVEITAMENTO:	0,36	
ÁREAS EDIFICAÇÕES				
BLOCO	ÁREA CONSTRUÍDA	PROJ. COBERTURA	TOTAL COBERTA	
FECHADA	ADMINISTRATIVO	134,70 m ²	31,80 m ²	166,50 m ²
	SERVIÇOS	119,57 m ²	47,40 m ²	166,97 m ²
	PEDAGÓGICO 01	264,78 m ²	74,78 m ²	339,56 m ²
	PEDAGÓGICO 02	167,77 m ²	47,50 m ²	215,27 m ²
	MULTIUSO	119,88 m ²	38,57 m ²	158,45 m ²
	CASTELO D'ÁGUA	7,06 m ²	-	7,06 m ²
ABERTA COBERTA	PÁTIO COBERTO	212,17 m ²	16,10 m ²	228,27 m ²
	PASSARELA COBERTA	23,19 m ²	5,57 m ²	28,76 m ²
	GLP/ LIXEIRA	8,20 m ²	-	8,20 m ²
	TOTAL ÁREA	1.058,14 m ²	261,72 m ²	1.319,86 m ²
ÁREAS EXTERNAS				
AMBIENTE EXTERNO	PÁTIO DESCOBERTO	-	74,83 m ²	
	PÁTIO DE SERVIÇO	-	39,93 m ²	
	SOLÁRIOS	-	176,70 m ²	
	ESTACIONAMENTO	-	173,90 m ²	
	PLAYGROUND	-	100,00 m ²	
	CALÇADAS	-	290,77 m ²	
	ACESSO PARA PEDESTRES	-	23,34 m ²	
	MASTRO PARA BANDERAS	-	8,40 m ²	
	MURO DE DIVISA	-	32,81 m ²	
	JARDIM	-	823,00 m ²	
	TOTAL ÁREA EXTERNA	-	1.741,58 m ²	

NOTAS

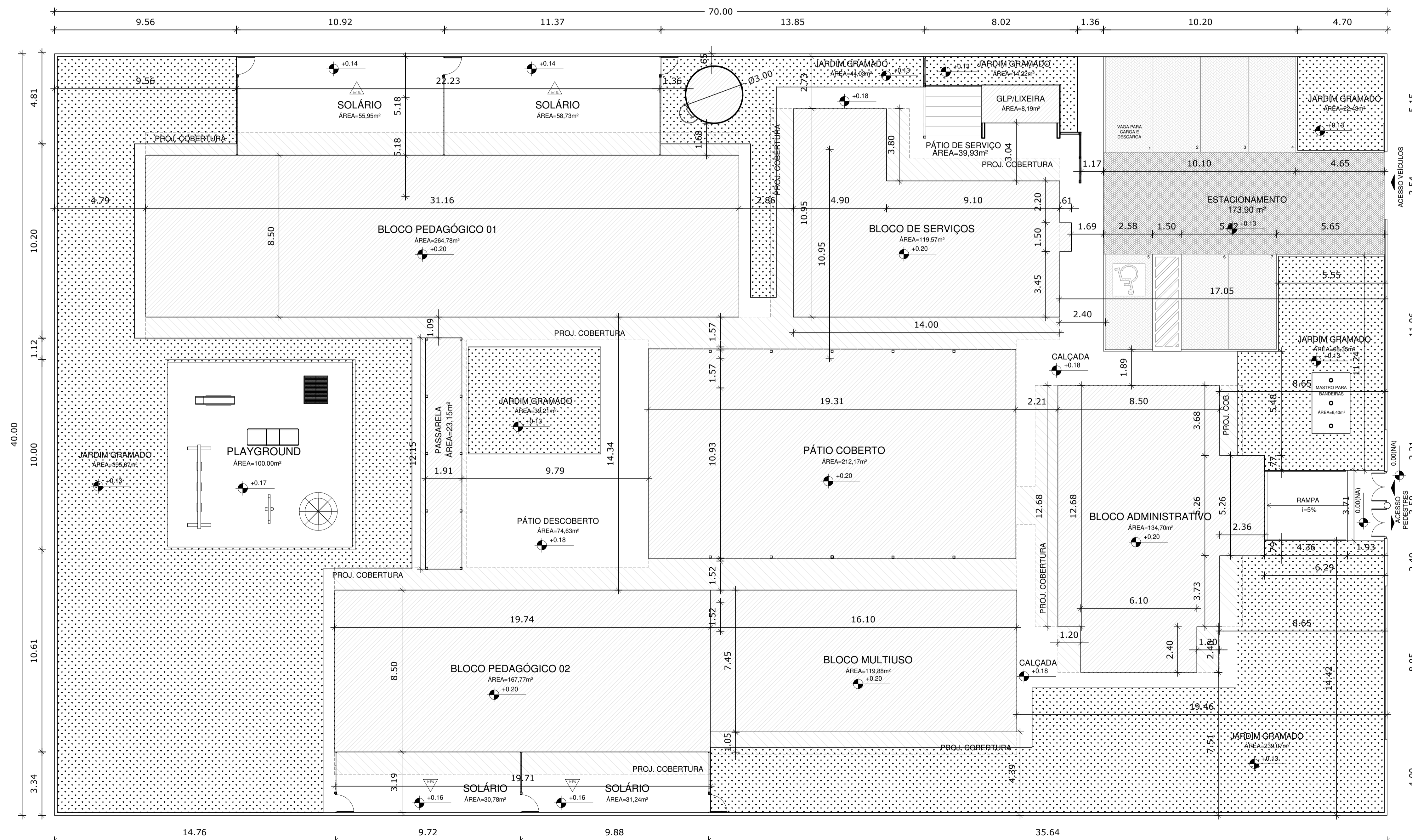
- DIMENSÕES MEDIDAS E COTAS EM METROS
- VERIFICAR POSIÇÃO EXATA DOS PILARES NO PROJETO ESTRUTURAL
- VERIFICAR DETALHES CONSTRUCTIVOS PERTINENTES NO PROJETO DE DETALHAMENTO
- PROJETO SOMENTE COM AUTORIZAÇÃO EXPRESSA DA MVC E DO FNDE

REFERÊNCIA:

- PLANILHA DE QUANTITATIVOS
- ESPECIFICAÇÕES TÉCNICAS DO PROJETO DE ARQUITETURA
- MEMORIAL DESCRITIVO



2 CROQUI DE REFERÊNCIA
ESCALA 1/500



1 IMPLANTAÇÃO
ESCALA 1/125

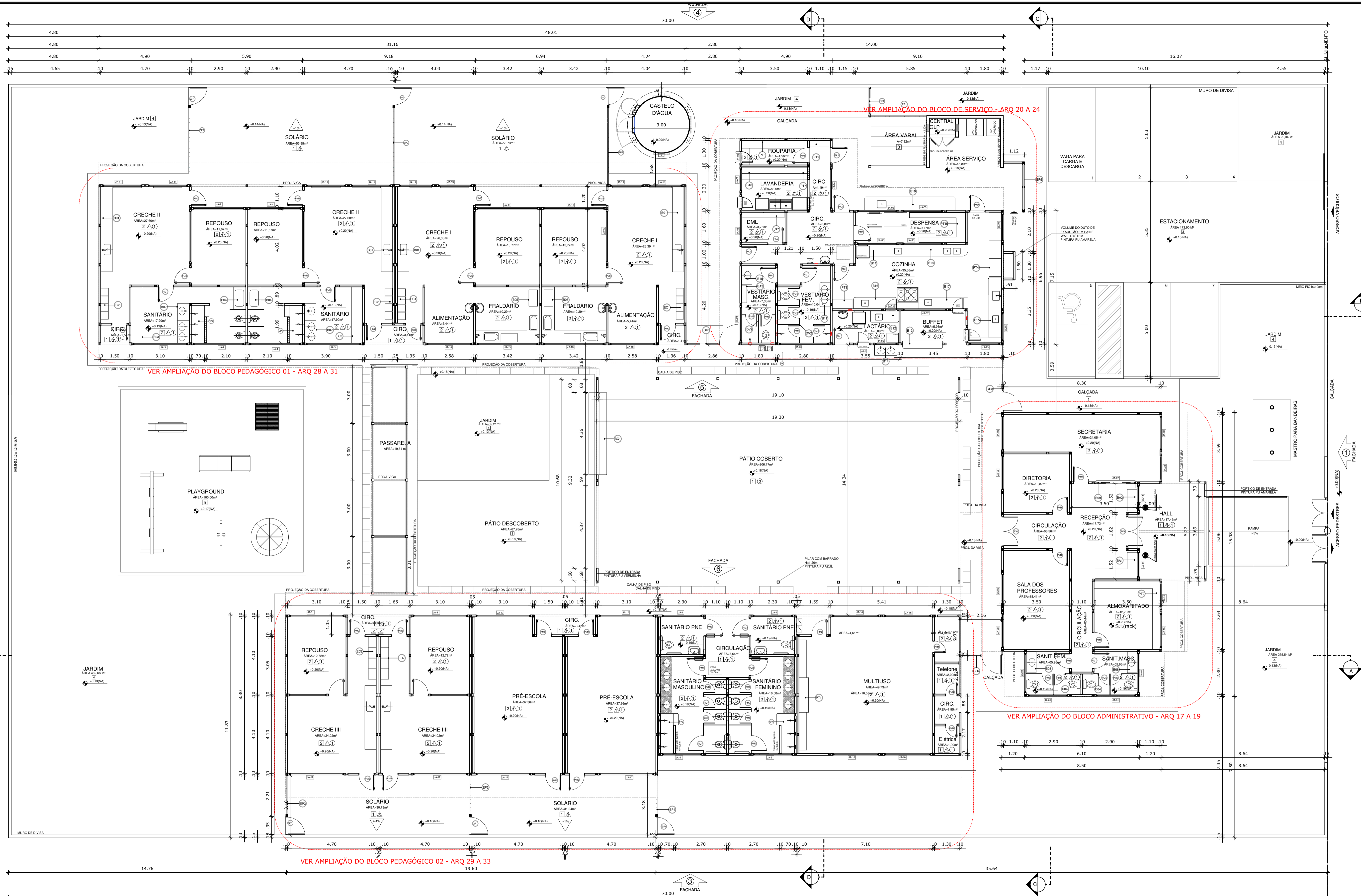


PROJETO DE TRANSPOSIÇÃO - MVC

PROPRIETÁRIO :	
ENDEREÇO:	
MUNICÍPIO - UF:	
PROPRIETÁRIO	
PAULA B.F. VASQUES RESP. TÉCNICO	CAU A67756-6
PAULA B.F. VASQUES AUTOR DO PROJETO	CAU A67756-6
DLFO	CREA
	RA
OBSERVAÇÕES:	

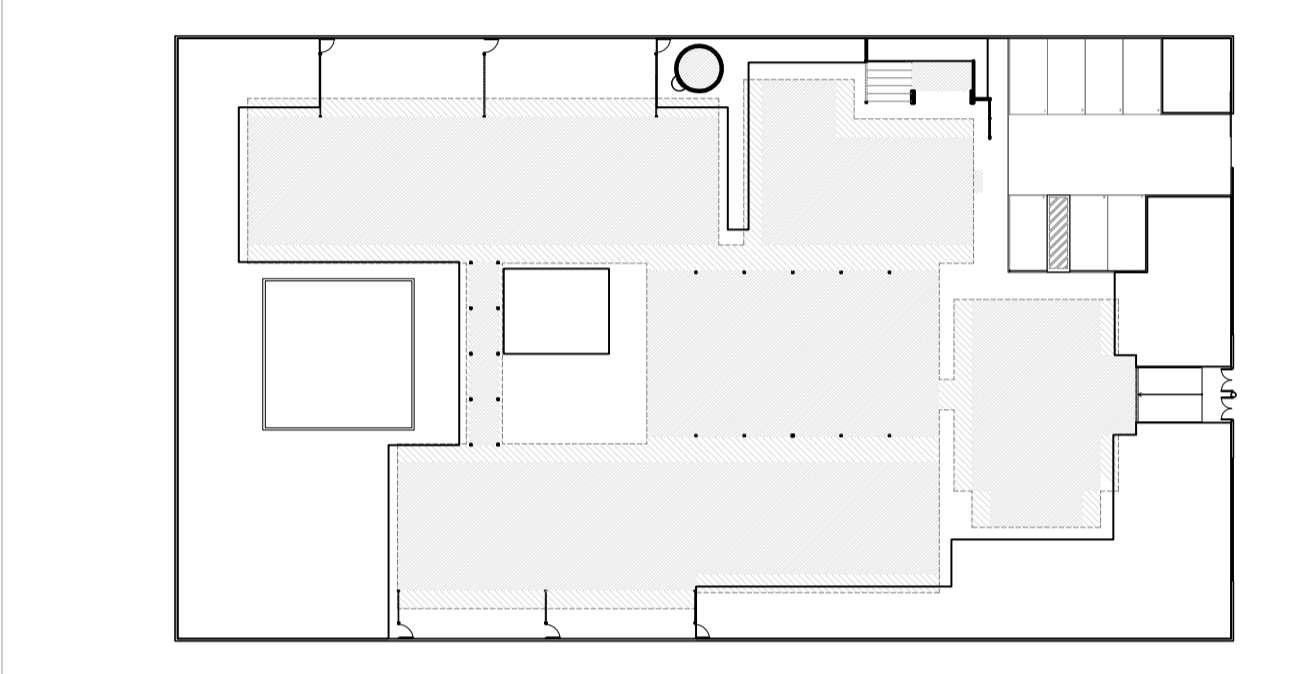
PROGRAMA PROINFÂNCIA - PROJETO TIPO B
PROJETO DE ARQUITETURA

COORDENAÇÃO CGEST - Coordenação Geral de Infraestrutura Educativa	PLANTA DE IMPLANTAÇÃO	ARQ
REVISÃO R.04	ESCALA 1:125	FRANCHA
FORMATO A1	DATA EMISSÃO AGOSTO/2019	01



NOTAS
- DIMENSÕES EM METROS;
- COTAS DE NÍVEL EM METROS;
- VERIFICAR POSIÇÃO EXATA DOS PILARES NO PROJETO ESTRUTURAL;
- VERIFICAR DETALHES CONSTRUTIVOS PERTINENTES NAS PRANCHAS DE DETALHAMENTO;
- ALTERAÇÕES NESTE PROJETO SOMENTE COM AUTORIZAÇÃO EXPRESSA DA MVC E DO FNDE REFERENCIADAS;
- MEMORIAL DESCRITIVO DO PROJETO;
- PLANILHA DE QUANTITATIVOS;

LEGENDA ESPECIFICAÇÕES
PISO: 1 - GEMTAMENTO DESEMPENADO, 2 - CERÂMICA 40x40 cm, etc.
PAREDE: 1 - PLACA GEL COAT BEGE COLADA NA PARTE INFERIOR DO PAINEL, etc.
TETO: 1 - FORRO PLANO COM PINTURA INTUMESCENTE NAS DUAS FACES, etc.



2 CROQUI DE REFERÊNCIA ESCALA 1/500



PROJETO DE TRANSPOSIÇÃO - MVC

PROPRIETÁRIO:
ENDEREÇO:
MUNICÍPIO - UF:
PROPRIETÁRIO:
PAULA B.F. VASQUES
RESP. TÉCNICO CAU A67756-6
PAULA B.F. VASQUES
AUTOR DO PROJETO CAU A67756-6

Table with columns for DISCIPLINA (CREA), OBSERVAÇÕES, and RA. Includes a field for 'PROGRAMA PROINFÂNCIA - PROJETO TIPO B'.

1 PLANTA BAIXA ESCALA 1/100

MAPA DE ESQUADRIAS
LEGENDA DE PORTAS - PORTAS EM MADEIRA COM PINTURA
REF Dimensões (cm) Ouse TIPO BLOCO AMBIENTES

LEGENDA DE PORTAS - PORTAS DE VIDRO
LEGENDA DE JANELAS - JANELAS ALUMÍNIO ANODIZADO COM NATURAL
REF Dimensões (cm) Ouse TIPO BLOCO AMBIENTES

LEGENDA
BANCADAS
ELEMENTO VAZADO DE PULTRUSÃO - EP

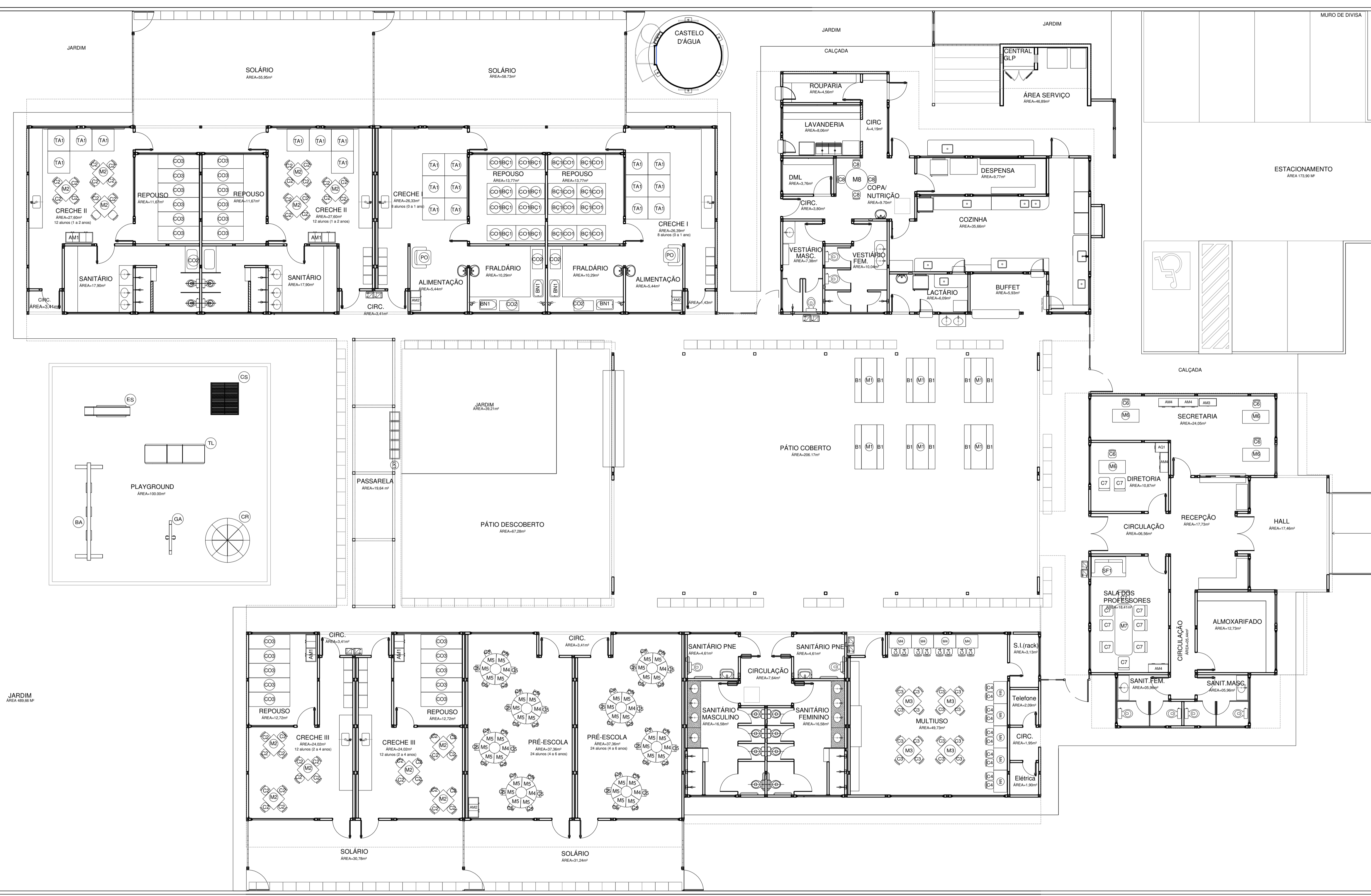
LEGENDA (continued)
ELEMENTO DE PULTRUSÃO - 2.4x1.20x0.05 (S.A.P.P.) - SOLÁRIOS CRECHES II e III
ELEMENTO DE PULTRUSÃO - 2.4x1.70x0.05 (S.A.P.P.) - SOLÁRIOS PNE
ELEMENTO DE PULTRUSÃO - 2.4x1.70x0.05 (S.A.P.P.) - APÓIO COZINHA

NOTAS

- DIMENSÕES EM METROS;
- COTAS DE NÍVEL EM METROS;
- VERIFICAR POSIÇÃO EXATA DOS PILARES NO PROJETO ESTRUTURAL;
- VERIFICAR DETALHES CONSTRUTIVOS PERTINENTES NAS FRANCHAS DE DETALHAMENTO;
- ALTERAÇÕES NESTE PROJETO SOMENTE COM AUTORIZAÇÃO EXPRESSA DA MVC E DO FINE.

REFERÊNCIAS:

- MEMORIAL DESCRITIVO DO PROJETO;
- ESPECIFICAÇÕES TÉCNICAS DO PROJETO DE ARQUITETURA;
- PLANILHA DE QUANTITATIVOS;



2 CROQUI DE REFERÊNCIA
ESCALA 1/500



PROJETO DE TRANPOSIÇÃO - MVC

PROPRIETÁRIO: _____
 ENDEREÇO: _____
 MUNICÍPIO - UF: _____
 PROPRIETÁRIO: _____
 PAULA B.F. VASQUES
 RESP. TÉCNICO CAU A67756-6
 PAULA B.F. VASQUES
 AUTOR DO PROJETO CAU A67756-6

DLFO	CREA
	RA

OBSERVAÇÕES:

1 PLANTA DE LAYOUT - MOBILIÁRIO
ESCALA 1/100

ADMINISTRAÇÃO	COZINHA / COPA	REFEITÓRIO	HIGIENE E ALIMENTAÇÃO	AMBIENTES	MOBILIÁRIO	QTD	DESCRIÇÃO	SALAS DE ATIVIDADES ESCOLARES	BRINQUEDOS	ÁREA DE LADR. EXTERNA	
04	01	01	01	01	01	12	CADEIRA GIRATORIA COM ALTURA REGULÁVEL (DIRETORIA E SECRETARIA) DM: 58x58x90cm	12	01	BALANÇO DE 04 LUGARES DM: 180x40x200cm	
10	02	02	02	02	02	48	CADEIRA FIXA PARA REUNIÃO (DIRETORIA E SECRETARIA) DM: 36x36x90cm	48	02	GRÁFICA CARROSEL EM POLIETILENO PARA ATÉ 3 CRIANÇAS DM: DIÂMETRO DE 100cm	
04	03	03	03	03	03	04	ARMÁRIO EM AÇO PARA BLOCO ADMINISTRATIVO (DIRETORIA, SECRETARIA E SALAS DE PROFESSORES) DM: 36x36x180cm	04	03	CASA DE BONFES EM POLIETILENO DM: 124x142x120cm	
01	04	04	04	04	04	16	ARQUÍVO EM AÇO (DIRETORIA) DM: 46,5x46x113cm	16	04	ESPORTEADOR EM POLIETILENO DM: 60x50x100cm	
01	05	05	05	05	05	04	MESA DE REUNIÃO PARA 8 PESSOAS (PROFESSORES) DM: 200x100x75cm	04	05	01	TUNEL LIGADO EM POLIETILENO DM: 87x147x107cm
04	06	06	06	06	06	04	MESA DE TRABALHO (DIRETORIA) DM: 60x70x75cm	06	06	06	
01	07	07	07	07	07	01	ARMÁRIO PARA PRIMEIROS SOCORROS DM: 36x36x150cm	07	07	07	
01	08	08	08	08	08	01	BOF. EM MATERIAL LAVÁVEL DE 02 LUGARES DM: 70x70x75cm	08	08	08	

PROGRAMA PROINFÂNCIA - PROJETO TIPO B
PROJETO DE ARQUITETURA

COORDENAÇÃO
 CGEST - Coordenação Geral de Infraestrutura Educacional

PLANTA BAIXA - LAYOUT MOBILIÁRIO

ARQ

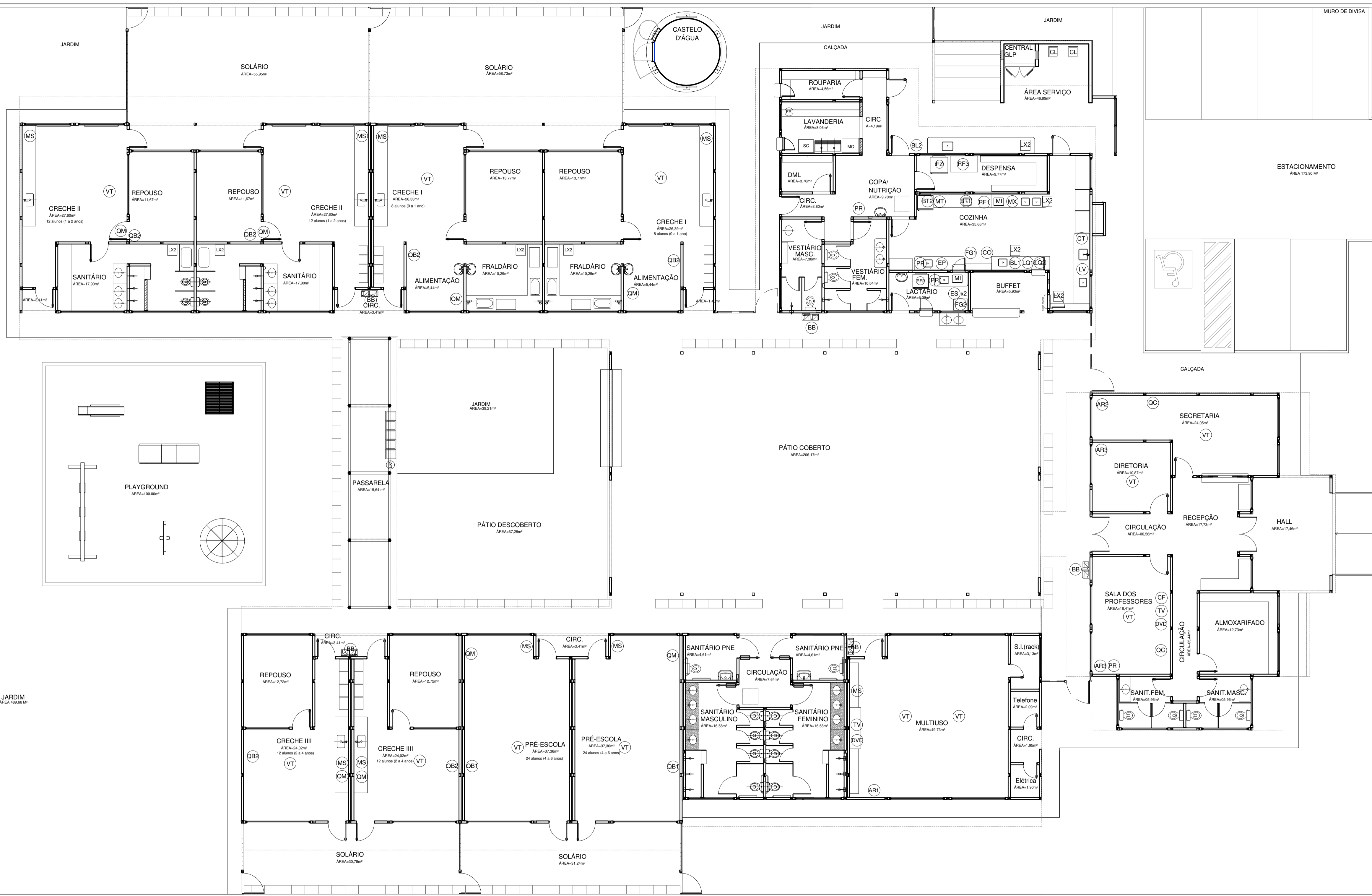
REVISÃO	ESCALA	FRANCHA
R.04	1/100	03
ARQUIVO	DATA EMISSÃO	
A1 (840X594)	AGOSTO/2019	

NOTAS

- DIMENSÕES EM METROS;
- COTAS DE NÍVEL EM METROS;
- VERIFICAR POSIÇÃO EXATA DOS PILARES NO PROJETO ESTRUTURAL;
- VERIFICAR DETALHES CONSTRUTIVOS PERTINENTES NAS PRANCHAS DE DETALHAMENTO;
- ALTERAÇÕES NESTE PROJETO SOMENTE COM AUTORIZAÇÃO EXPRESSA DA MVC E DO FINE.

REFERÊNCIAS:

- MEMORIAL DESCRITIVO DO PROJETO;
- PLANILHA DE QUANTITATIVOS;



2 CROQUI DE REFERÊNCIA
ESCALA 1/500



PROJETO DE TRANPOSIÇÃO - MVC

PROPRIETÁRIO : _____

ENDEREÇO: _____

MUNICÍPIO - UF: _____

PROPRIETÁRIO _____

RESP. TÉCNICO _____

AUTOR DO PROJETO _____

DLFO	CREA
	RA

OBSERVAÇÕES:

PROGRAMA PROINFÂNCIA - PROJETO TIPO B
PROJETO DE ARQUITETURA

COORDENAÇÃO CGEST - Coordenação Geral de Infraestrutura Educativa	PLANTA BAIXA - LAYOUT EQUIPAMENTO	ARQ
REVISÃO R.04	ESCALA 1/100	FRANCHA
ARQUIVO	DATA EMISSÃO AGOSTO / 2019	04

1 PLANTA BAIXA- LAYOUT EQUIPAMENTO
ESCALA 1/100

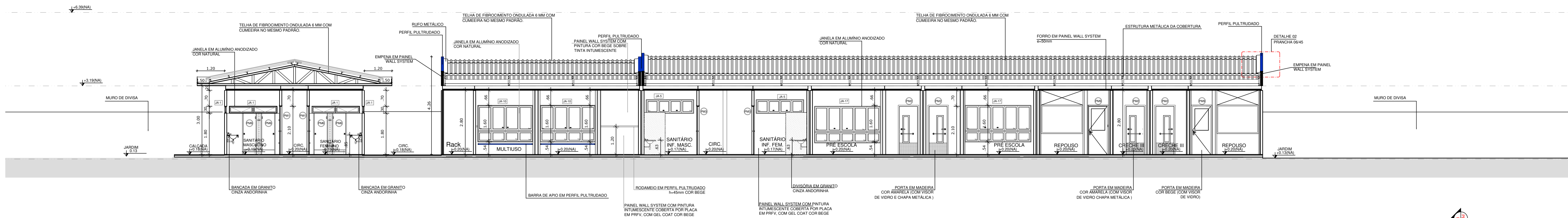
AMBIENTES	EQUIPAM	QTD	DESCRIÇÃO
BLOCO DE SERVIÇOS:			
COZINHA		01	FREZER VERTICAL DE USO DOMÉSTICO - LINHA BRANCA DIM: 59,3x47x1,69 cm
DESPENSA		01	GELADEIRA DE USO DOMÉSTICO FRIGIFREE 410L LINHA BRANCA DIM: 70,2x73,3x1,86,5 cm
LACTÁRIO		01	GELADEIRA DE USO DOMÉSTICO FRIGIFREE 250L - LINHA BRANCA DIM: 52,3x54,4x1,54 cm
ÁREA DE SERVIÇO		01	GELADEIRA VERTICAL INDUSTRIAL 4 PORTAS 1000L EM AÇO INOX DIM: 123x73x1,93 cm
EXTERNA		01	FOGÃO INDUSTRIAL DE BOCAS QUEIMADORES DUPLOS COM FORNO DE CÂMERA E BANHO MARIA ACOPLADOS DIM: 107x49x82 cm
		01	FOGÃO DE 04 BOCAS DE USO DOMÉSTICO - LINHA BRANCA DIM: 63x41x87 cm

(LV)	01	MÁQUINA DE LAVAR LOUÇAS DIM: 59,2x61,3x84 cm
(CO)	01	CAIXA INDUSTRIAL SIMPLES DE EXAUSTÃO TIPO "LHA" 120x60 COM CIRCULAÇÃO CIRCULAR DE 19,3 cm
(MI)	02	MICROONDAS 30L - LINHA BRANCA DIM: 50x45x30 cm
(ES)	02	ESTERILIZADOR PARA MAMadeiras PARA MICROONDAS DIM: 20x18 cm
(LI)	01	LIQUIDIFICADOR INDUSTRIAL CAPACIDADE DE 6L
(D)	01	LIQUIDIFICADOR DE USO DOMÉSTICO COM 2 VELOCIDADES
(EP)	01	ESPRESSOR DE FRUTAS
(BL)	01	BALANÇA DE PRATO COM CAPACIDADE PARA 15 KG DIM: 33,3x34,1x12,5 cm
(BL)	01	BALANÇA PLATAFORMA 150 KG DIM: 43x61 cm

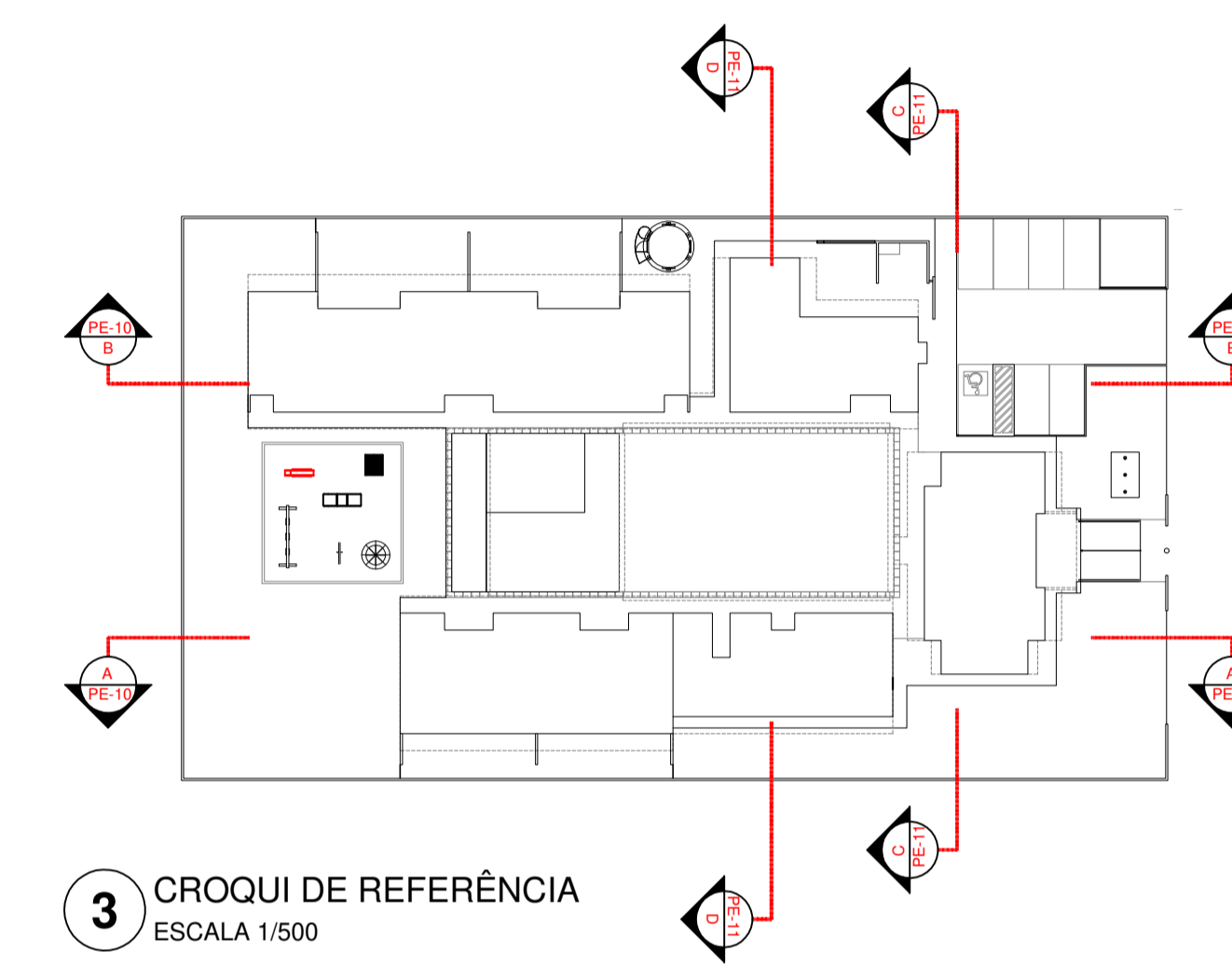
(BT)	01	BATEDORA PLANETÁRIA 6L
(BT)	01	BATEDORA PLANETÁRIA 20L
(MT)	01	MULTIPROCESSADOR DE ALIMENTOS
(CF)	01	CENTRÍFUGA DE FRUTAS DE 800W
(MX)	01	MIXER DE ALIMENTOS
(CF)	01	CAFETERA DE 1000W
(PR)	03	PURIFICADOR DE ÁGUA - REFRIGERADO
(EX)	01	EXAUSTOR VENTILADOR INDUSTRIAL DIM: DIÂMETRO 40cm

LAVANDERIA	(M)	01	MÁQUINA DE LAVAR ROUPAS DE 8 KILOS - LINHA BRANCA DIM: 62x67x103,5 cm
	(FP)	02	FERRO ELÉTRICO A SECO
DEMAS ESPACIOS	(SC)	01	SECADORA DE ROUPAS - LINHA BRANCA DIM: 60x54x85 cm
	(CL)	02	CARRINHO COLETOUR DE LIXO - CAPACIDADE 120L
	(EX)	02	CONJUNTO DE LIXEIRA PARA COLETA SELETIVA EM FIBRA DE VIDRO CAPACIDADE DE 50L
	(LX)	08	LIXEIRA DE 50L COM PEDAL CAPACIDADE DE 50L
	(BB)	02	BEBEDOURO ELÉTRICO CONJUGADO POTÊNCIA 125 - 145W

BLOCOS ADM/ PEDAGOGICOS E MULTUSO	(CC)	02	QUADRO DE AVISOS EM METAL DIM: 150x90 cm
	(AM)	08	QUADRO MURAL DE FELTRO DIM: 150x90 cm
	(BB)	06	QUADRO BRANCO TIPO LOUSA MAGNÉTICO DIM: 300x150 cm
	(BB)	02	QUADRO BRANCO TIPO LOUSA MAGNÉTICO DIM: 300x150 cm
	(AP)	01	APARELHO DE AR CONDICIONADO SPLIT 30.000BTU'S
	(AR)	01	APARELHO DE AR CONDICIONADO SPLIT 18.000BTU'S
	(AR)	02	APARELHO DE AR CONDICIONADO SPLIT 12.000BTU'S
	(TV)	02	TELEVISOR DE LCD DE 32" COM ENTRADA PARA HDTV
	(DV)	02	APARELHO DE DVD
	(VT)	13	VENTILADOR DE TETO
	(ME)	09	APARELHO DE SOM TIPO MICROSYSTEM COM ENTRADA USB E CARTÃO DE MEMÓRIA



1 CORTE AA'
ESCALA 1/75



3 CROQUI DE REFERÊNCIA
ESCALA 1/500

PROJETO DE TRANSPOSIÇÃO - MVC

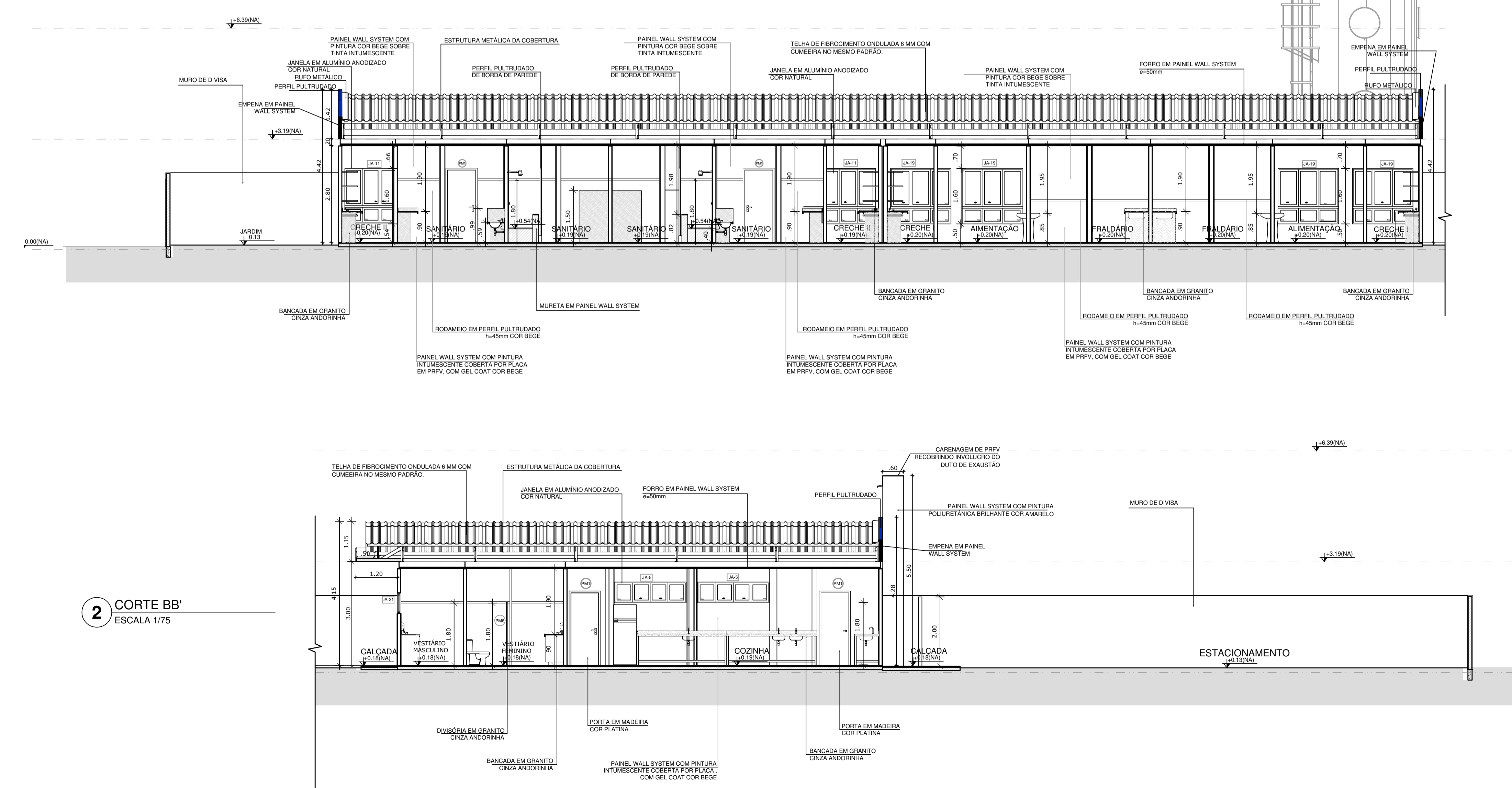
PROPRIETÁRIO: :
 ENDEREÇO:
 MUNICÍPIO - UF:
 PROPRIETÁRIO
 PAULA B.F. VASQUES
 RESP. TÉCNICO CAU A67756-6
 PAULA B.F. VASQUES
 AUTOR DO PROJETO CAU A67756-6

DLFO	CREA
	RA

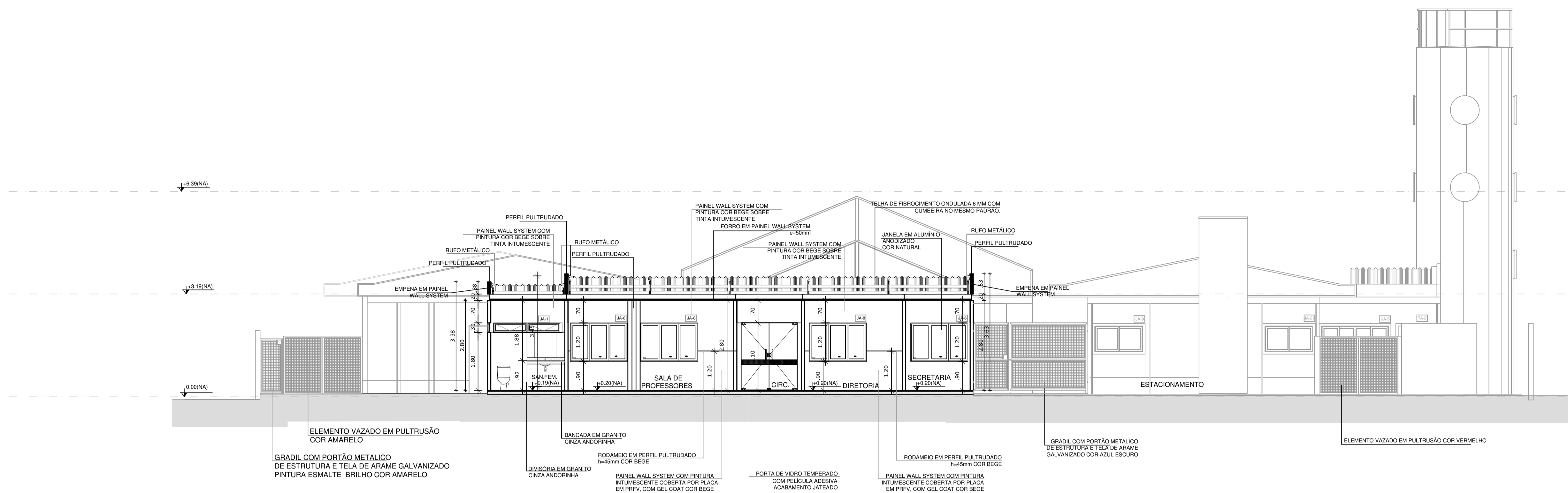
OBSERVAÇÕES:

PROGRAMA PROINFÂNCIA - PROJETO TIPO B
PROJETO DE ARQUITETURA

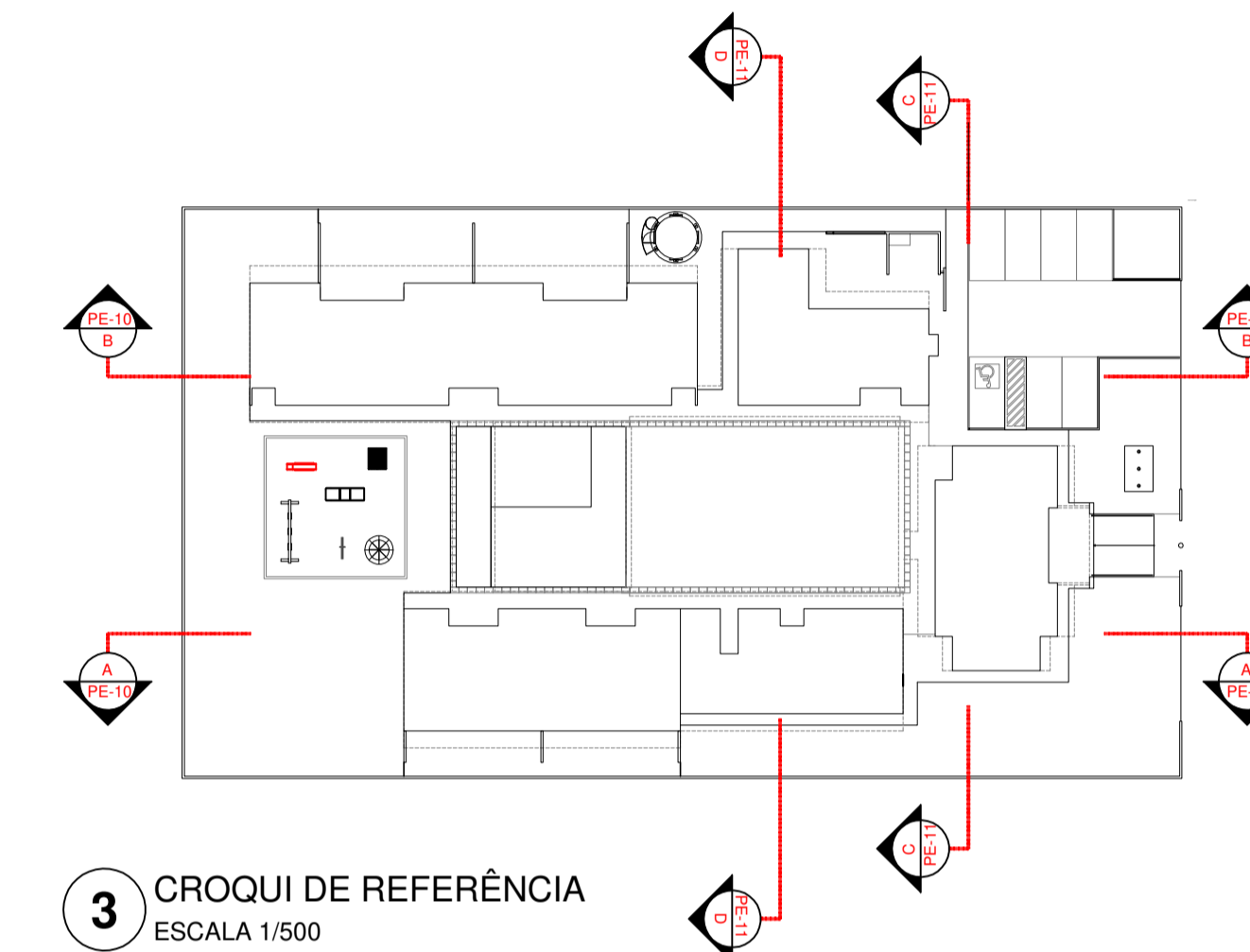
COORDENAÇÃO CGEST - Coordenação Geral de Infraestrutura Educativa	CORTES LONGITUDINAIS CORTES AA' E BB'	ARQ
REVISÃO R.04	ESCALA 1/75	FRANCHA
FORMATO A1 EXP (80X610)	DATA EMISSÃO AGOSTO/2019	05



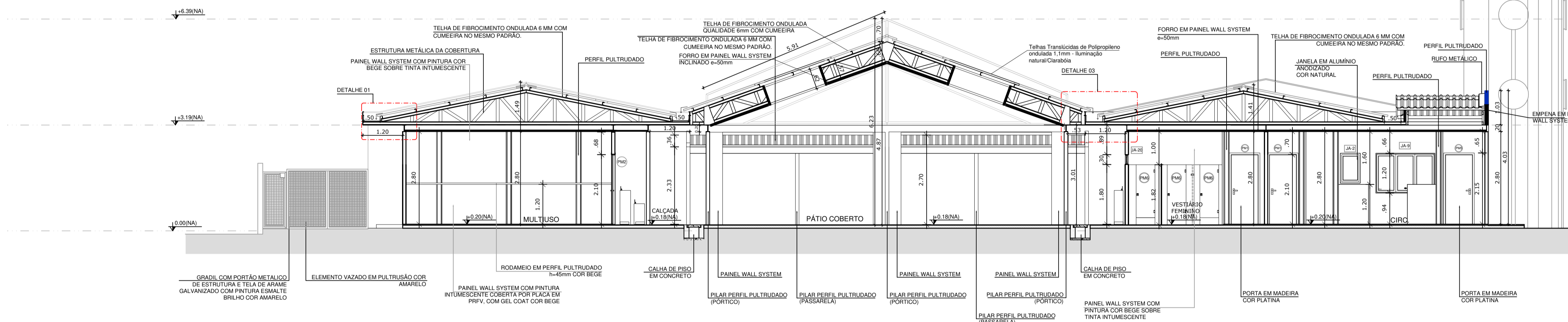
2 CORTE BB'
ESCALA 1/75



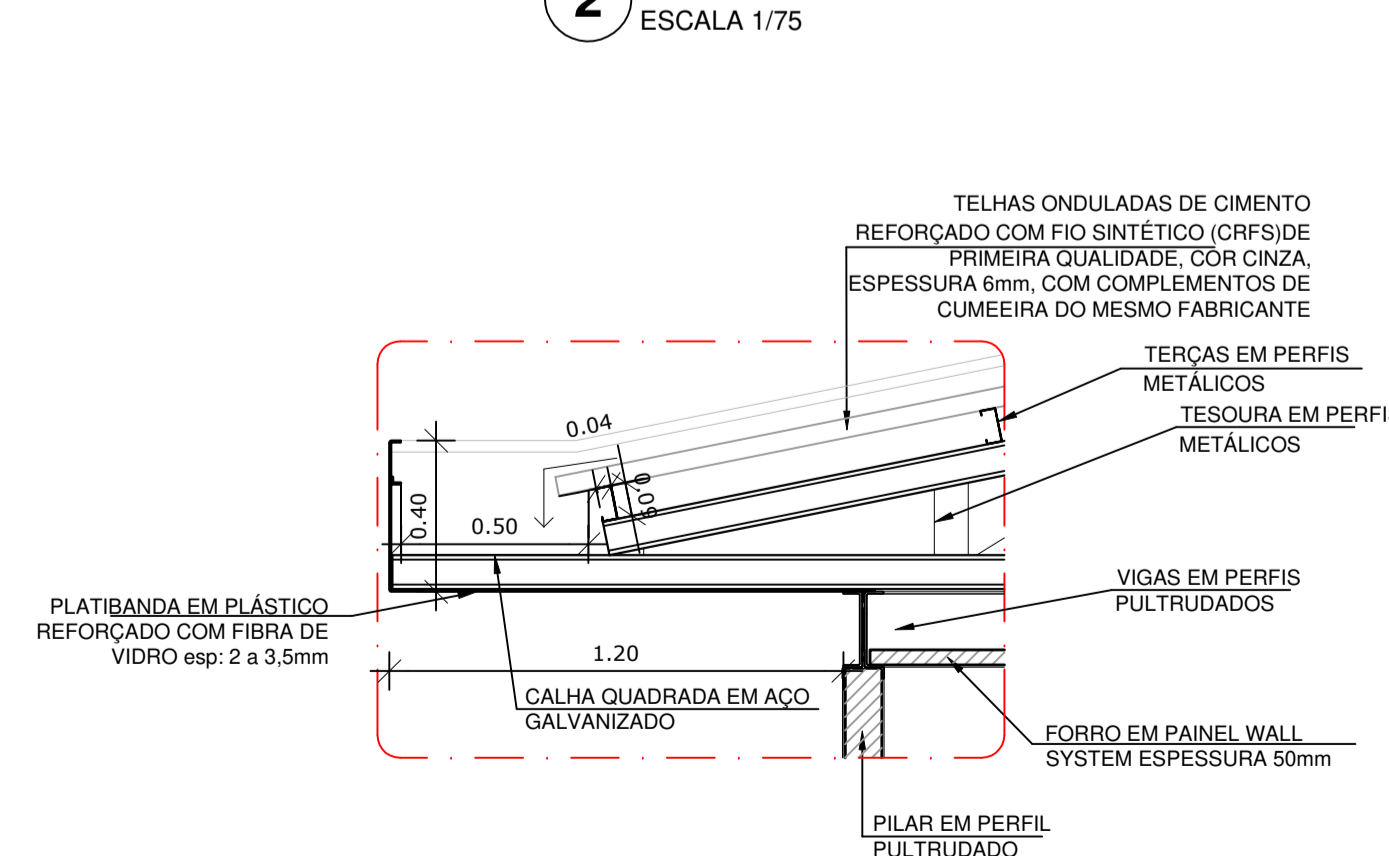
1 CORTE CC'
ESCALA 1/75



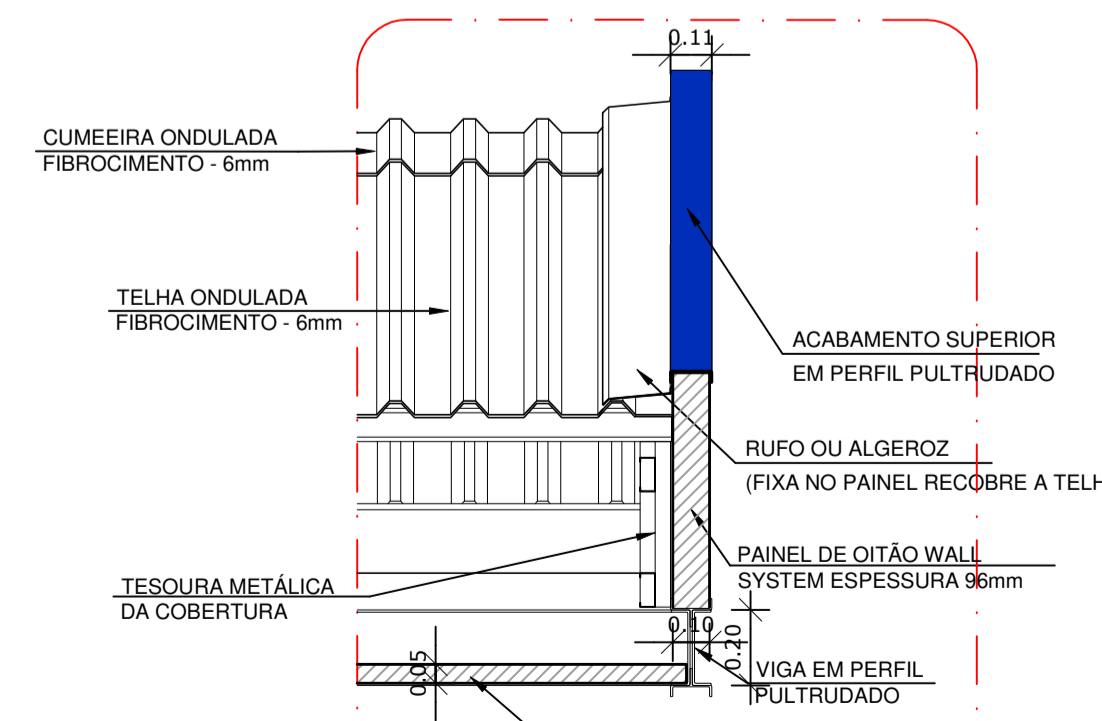
3 CROQUI DE REFERÊNCIA
ESCALA 1/500



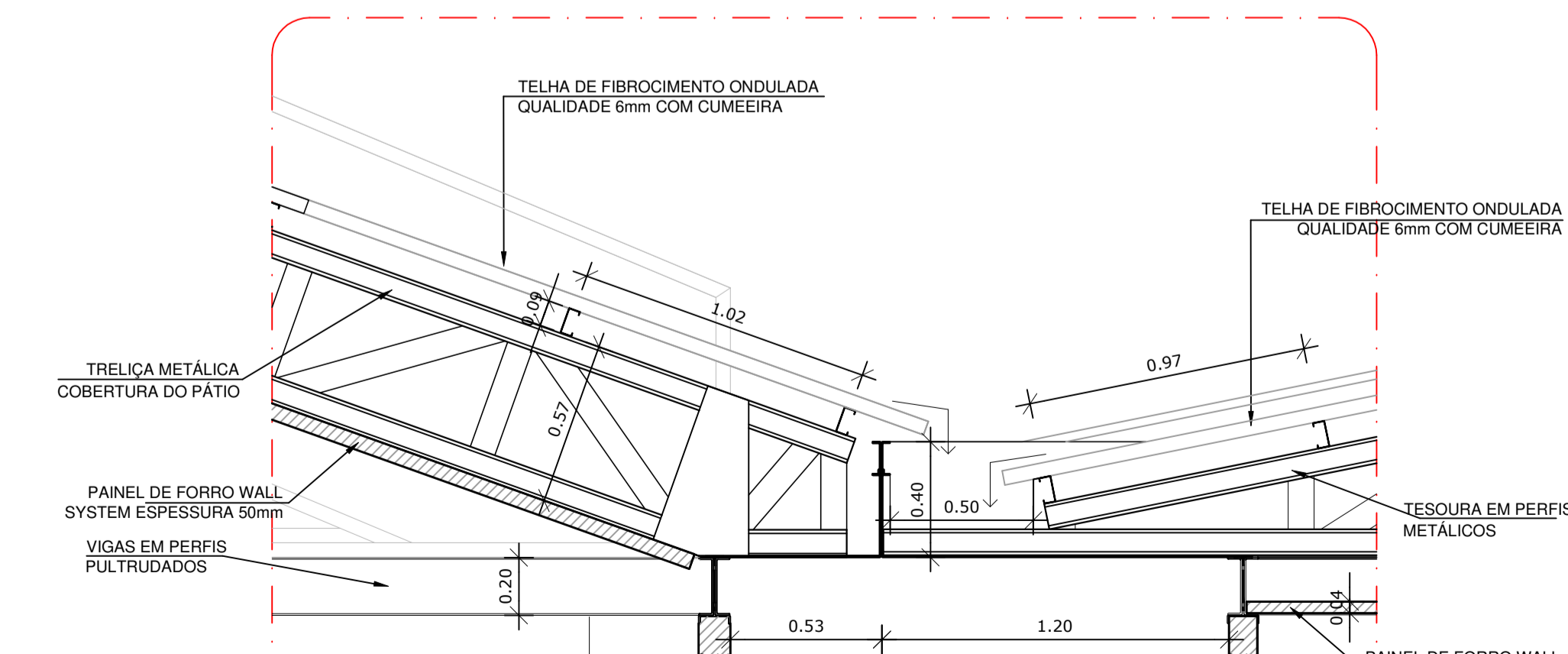
2 CORTE DD'
ESCALA 1/75



4 DETALHE 1 - BEIRAL E CALHA
ESCALA 1/20



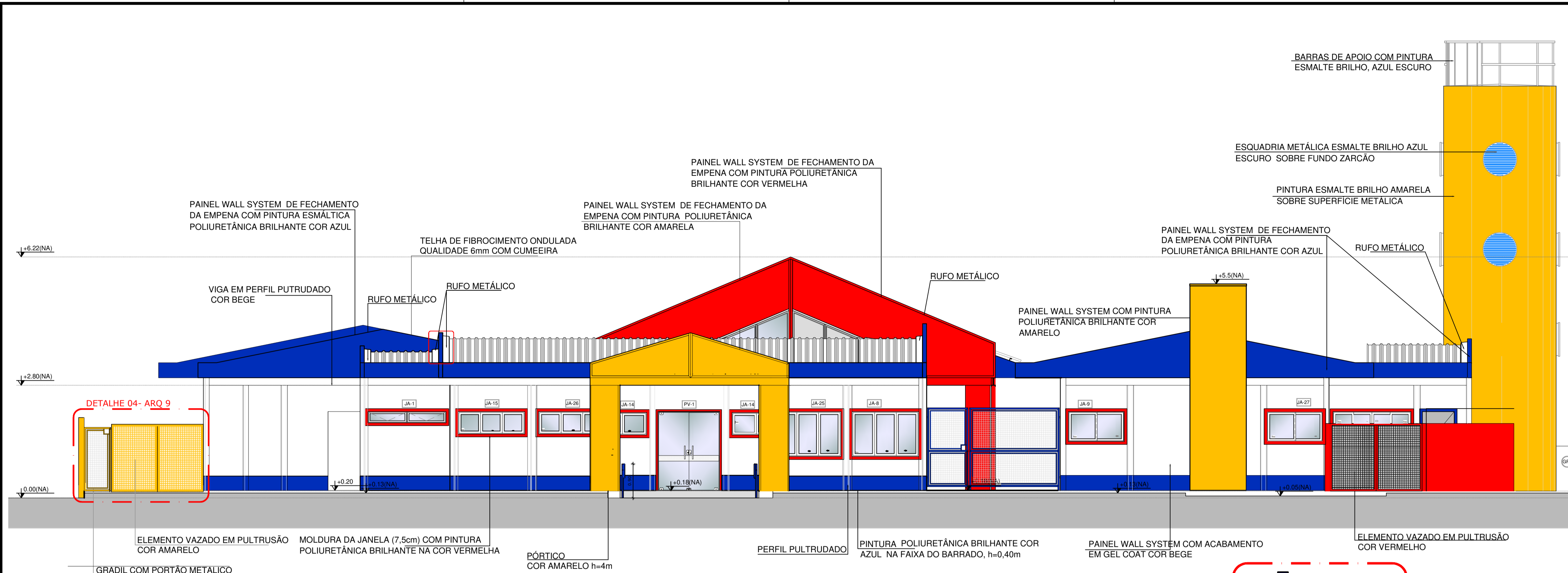
5 DETALHE 2 - RUFO
ESCALA 1/20



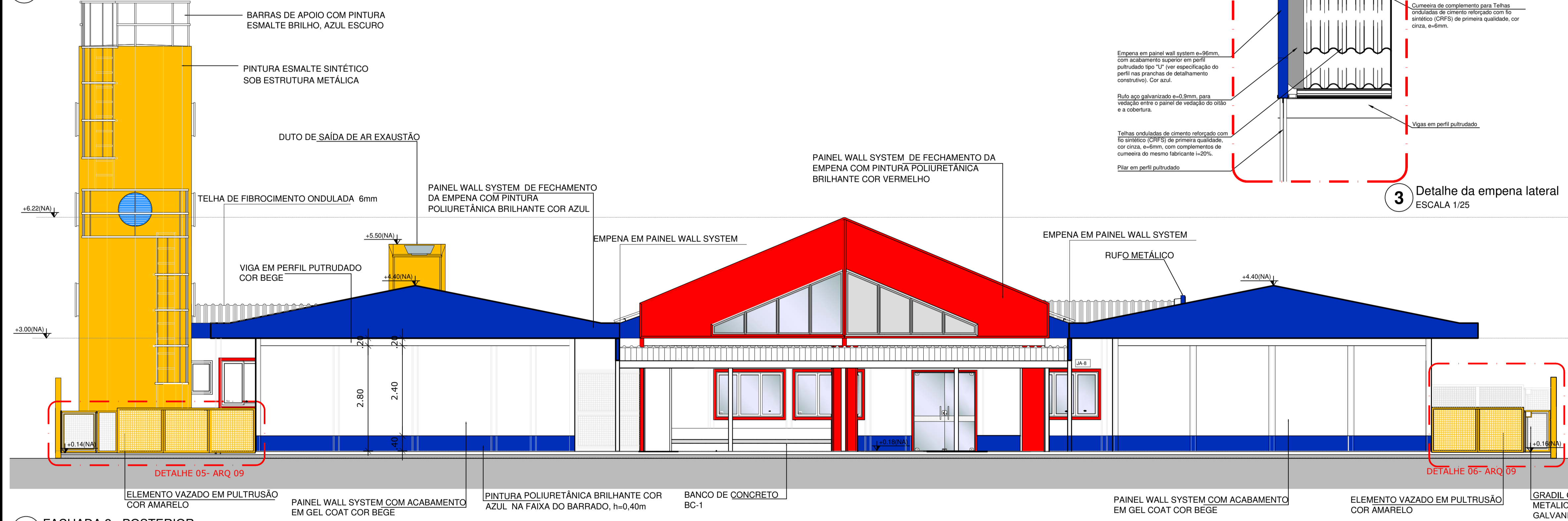
6 DETALHE 3 - COBERTURA DO PÁTIO
ESCALA 1/20

PROJETO DE TRANSPOSIÇÃO - MVC	
PROPRIETÁRIO :	
ENDEREÇO:	
MUNICÍPIO - UF:	
PROPRIETÁRIO	
PAULA B.F. VASQUES RESP. TÉCNICO	CAU A67756-6
PAULA B.F. VASQUES AUTOR DO PROJETO	
CAU A67756-6	
DLFO	CREA
	RA
OBSERVAÇÕES:	

PROGRAMA PROINFÂNCIA - PROJETO TIPO B		
PROJETO DE ARQUITETURA		
COORDENAÇÃO CGEST - Coordenação Geral de Infraestrutura Educcional	CORTES TRANSVERSAIS AMPLIAÇÃO LAVANDERIA E ROUPARIA	ARQ
REVISÃO R.04	ESCALA INDICADA	FRANCHA
FORMATO A1 EXP (880x610)	ARQUIVO	DATA EMISSÃO AGOSTO / 2019
		06



1 FACHADA 1 - PRINCIPAL
ESCALA 1/75



2 FACHADA 2 - POSTERIOR
ESCALA 1/75

NOTAS

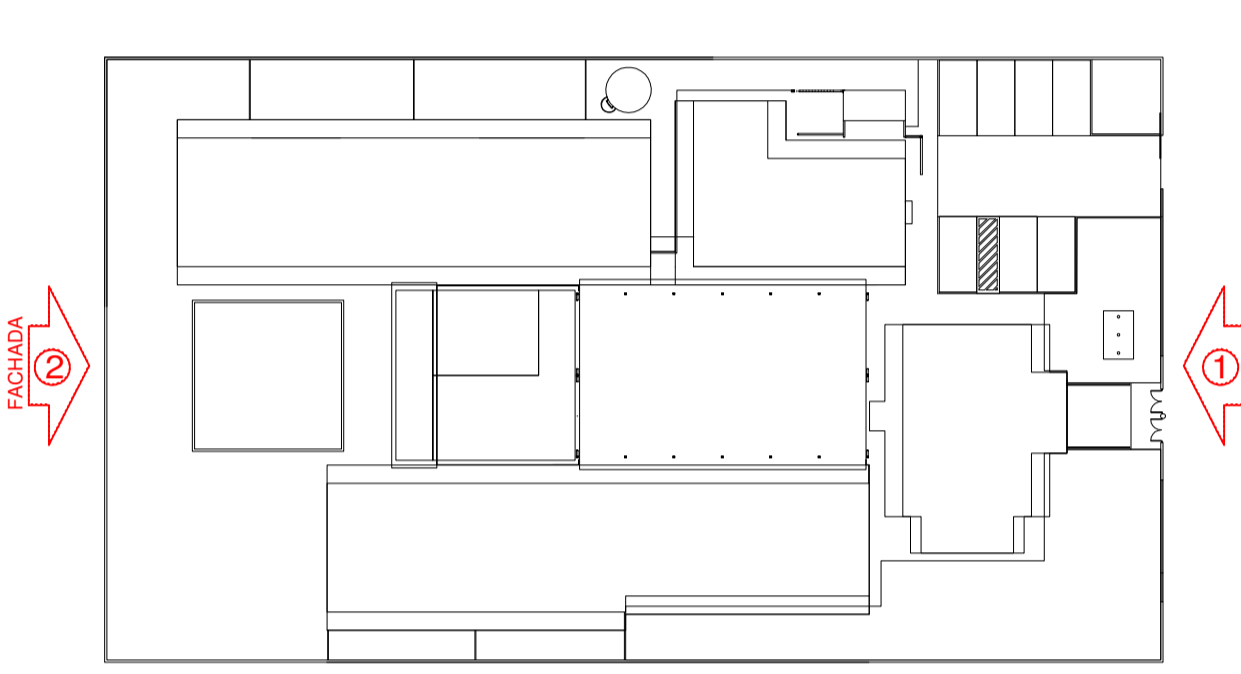
- DIMENSÕES MEDIDAS E COTAS EM METROS
- VERIFICAR POSIÇÃO EXATA DOS PILARES NO PROJETO ESTRUTURAL
- VERIFICAR DETALHES CONSTRUTIVOS PERTINENTES NO PROJETO DE DETALHAMENTO
- PROJETO SOMENTE COM AUTORIZAÇÃO EXPRESSA DA MVC E DO FNDE

REFERÊNCIA:

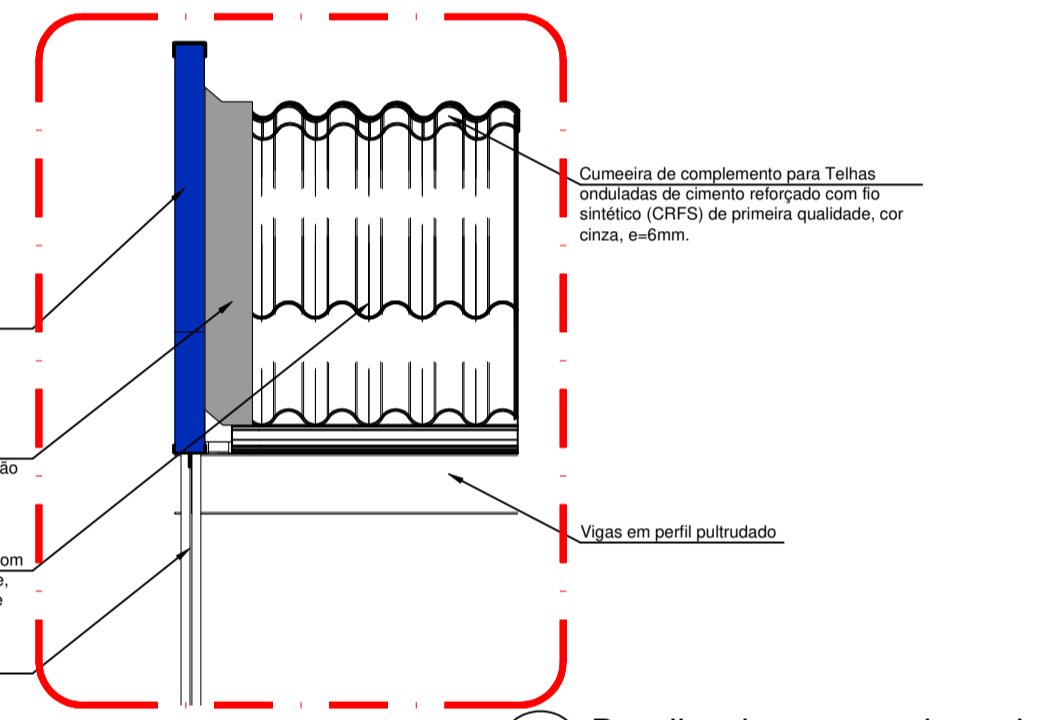
- PLANILHA DE QUANTITATIVOS
- MEMORIAL DESCRITIVO

LEGENDA:

	INDICAÇÃO NÍVEIS PLANTA E CORTE		INDICAÇÃO DE VISTAS
	INDICAÇÃO DE CORTES		ESPECIFICAÇÕES DE MATERIAIS
	INDICAÇÃO DE FACHADAS		INDICAÇÃO DE EIXOS
	INDICAÇÃO DE PORTAS E JANELAS		INDICAÇÃO DE ELEMENTOS (BANCADAS, PRATELEIRAS E ETC.)



3 CROQUI DE REFERÊNCIA
ESCALA 1/500



3 Detalhe da empina lateral
ESCALA 1/25



PROJETO PADRÃO - FNDE

PROPRIETÁRIO: _____

ENDEREÇO: _____

MUNICÍPIO - UF: _____

PROPRIETÁRIO: _____

RESP. TÉCNICO: _____ CREA: _____

AUTOR DO PROJETO: CAU

DLFO: _____ CREA: _____

RA: _____

OBSERVAÇÕES:

MAPA DE ESQUADRIAS

REF.	Dimensões (cm)	Qtde.	TIPO	BLOCO	AMBIENTES
REF.	Dimensões (cm)	Qtde.	TIPO	BLOCO	AMBIENTES
REF.	Dimensões (cm)	Qtde.	TIPO	BLOCO	AMBIENTES

LEGENDA DE JANELAS - JANELAS ALUMÍNIO ANODIZADO COR NATURAL

REF.	Dimensões (cm)	Qtde.	TIPO	BLOCO	AMBIENTES
REF.	Dimensões (cm) <td>Qtde. <td>TIPO</td> <td>BLOCO</td> <td>AMBIENTES</td> </td>	Qtde. <td>TIPO</td> <td>BLOCO</td> <td>AMBIENTES</td>	TIPO	BLOCO	AMBIENTES
REF.	Dimensões (cm) <td>Qtde. <td>TIPO</td> <td>BLOCO</td> <td>AMBIENTES</td> </td>	Qtde. <td>TIPO</td> <td>BLOCO</td> <td>AMBIENTES</td>	TIPO	BLOCO	AMBIENTES

LEGENDA DE JANELAS - JANELAS ALUMÍNIO ANODIZADO COR NATURAL

REF.	Dimensões (cm)	Qtde.	TIPO	BLOCO	AMBIENTES
REF.	Dimensões (cm) <td>Qtde. <td>TIPO</td> <td>BLOCO</td> <td>AMBIENTES</td> </td>	Qtde. <td>TIPO</td> <td>BLOCO</td> <td>AMBIENTES</td>	TIPO	BLOCO	AMBIENTES
REF.	Dimensões (cm) <td>Qtde. <td>TIPO</td> <td>BLOCO</td> <td>AMBIENTES</td> </td>	Qtde. <td>TIPO</td> <td>BLOCO</td> <td>AMBIENTES</td>	TIPO	BLOCO	AMBIENTES

PROGRAMA PROINFÂNCIA - PROJETO TIPO B

PROJETO DE ARQUITETURA

COORDENAÇÃO: CGEST - Coordenação Geral de Infraestrutura Educacional

FACHADAS: 01 E 02

ARQ

REVISÃO: R.04

ESCALA: 1/75

FRANCHA: 07

FORMATO: A1 (840x594)

DATA EMISSÃO: AGOSTO / 2019

NOTAS

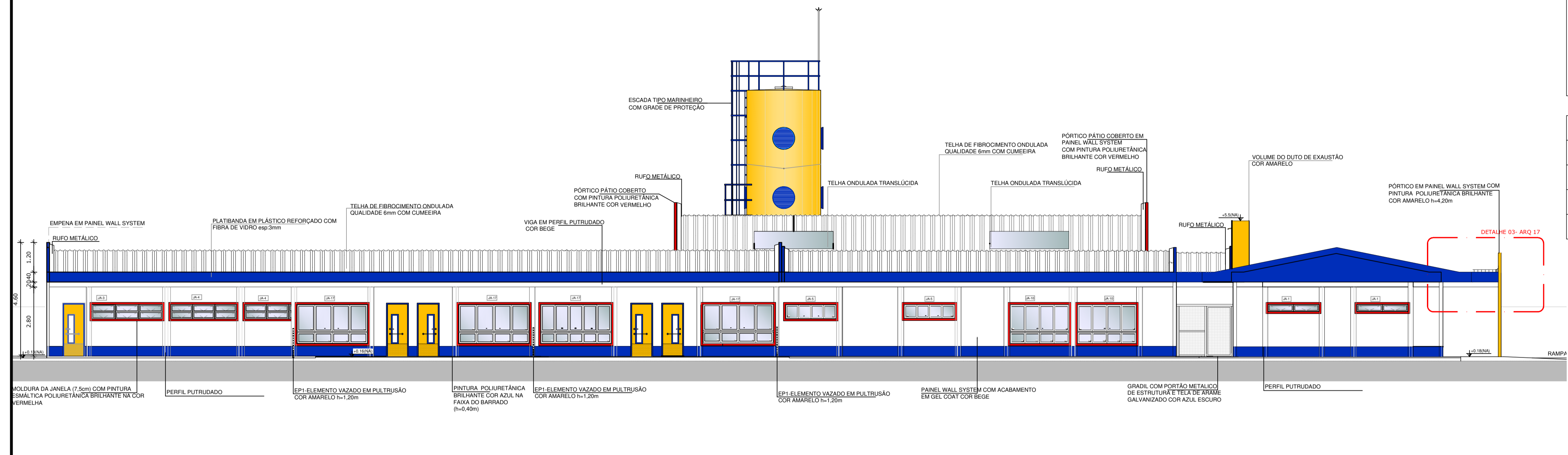
- DIMENSÕES MEDIDAS E COTAS EM METROS
- VERIFICAR POSIÇÃO EXATA DOS PILARES NO PROJETO ESTRUTURAL
- VERIFICAR DETALHES CONSTRUCTIVOS PERTINENTES NO PROJETO DE DETALHAMENTO
- PROJETO SOMENTE COM AUTORIZAÇÃO EXPRESSA DA MVC E DO FNDE

REFERÊNCIA:

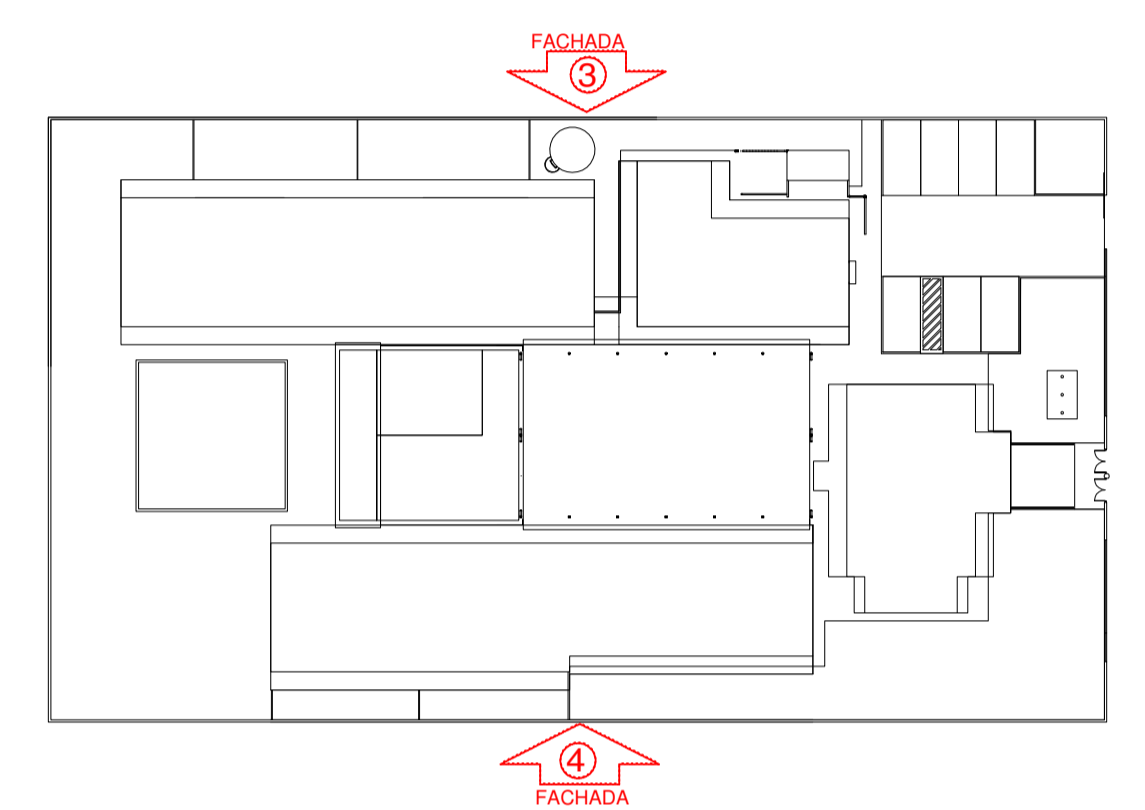
- PLANILHA DE QUANTITATIVOS
- ESPECIFICAÇÕES TÉCNICAS DO PROJETO DE ARQUITETURA
- MEMORIAL DESCRITIVO

LEGENDA:

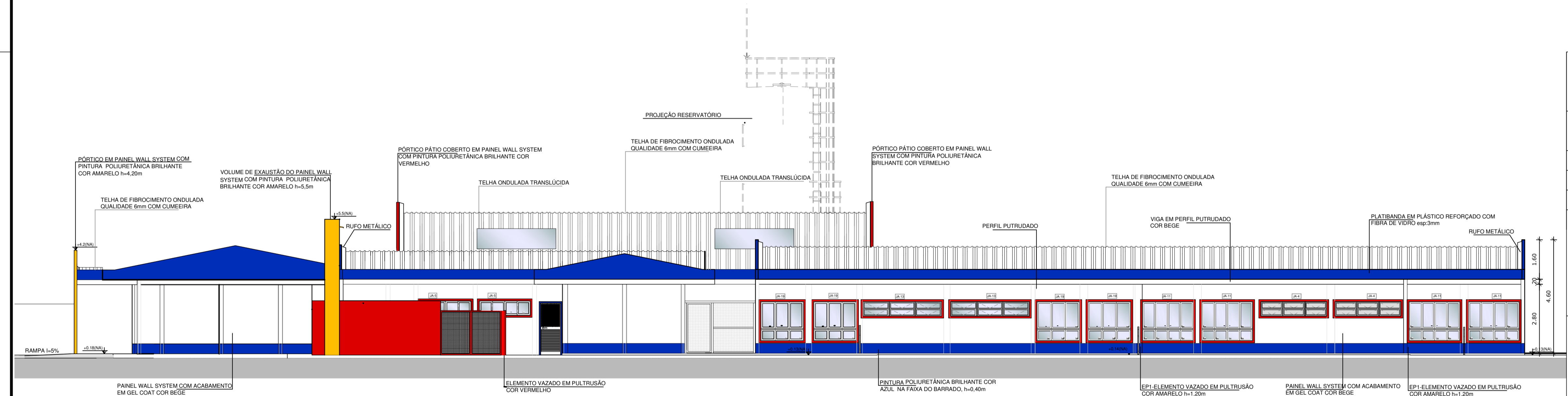
	INDICAÇÃO NÍVEIS PLANTA E CORTE		INDICAÇÃO DE VISTAS
	INDICAÇÃO DE CORTES		ESPECIFICAÇÕES DE MATERIAIS
	INDICAÇÃO DE FACHADAS		INDICAÇÃO DE EIXOS
	INDICAÇÃO DE PORTAS E JANELAS		INDICAÇÃO DE ELEMENTOS (BANCAÍDAS, PRATELEIRAS E ETC.)



3 FACHADA 3 LATERAL DIREITA (CRECHE III - PRÉ-ESCOLA - MULTIUSO-ADMINISTRATIVO)
ESCALA 1/100



3 CROQUI DE REFERÊNCIA
ESCALA 1/500



4 FACHADA 4 LATERAL ESQUERDA (ADMINISTRATIVO-SERVIÇO - CRECHE I - CRECHE II)
ESCALA 1/100

PROJETO PADRÃO - FNDE

PROPRIETÁRIO: _____

ENDEREÇO: _____

MUNICÍPIO - UF: _____

PROPRIETÁRIO: _____

RESP. TÉCNICO: _____ CREA: _____

AUTOR DO PROJETO: _____ CAU: _____

DLFO: _____ CREA: _____

RA: _____

OBSERVAÇÕES: _____

PROGRAMA PROINFÂNCIA - PROJETO TIPO B
PROJETO DE ARQUITETURA

COORDENAÇÃO CGEST - Coordenação Geral de Infraestrutura Educacional	FACHADAS 03 e 04	ARQ
REVISÃO R.04	ESCALA 1/100	FRANCHA 08
FORMATO A1 (840x594)	DATA EMISSÃO AGOSTO / 2019	

MAPA DE ESQUADRIAS

LEGENDA DE PORTAS - PORTAS EM MADEIRA COM PINTURA

REF	Dimensões (cm)	Qtde.	TIPO	BLOCO	AMBIENTES
PA1	80 x 210	12	01 folha - de abrir, lisa, em madeira	B1; B2 e B3	Repouso e Fraldário Creche I; S. Professores; Administração; Cozinha Almoçarilho; Lactário; Sanitários Serv.
PA2	80 x 210	17	01 folha - de abrir, em madeira, c/ visor de vidro, chapa e barra metálica	B3 e B4	Salas de atividades (Creches I, II, III e Pré escola) Sala de Multiuso
PA3	90 x 210	03	01 folha - de abrir, em madeira c/ chapa e barra metálica	B4	Sanitários e PNE I e II
PA4	60 x 210	03	01 folha - de abrir lisa, com veneziana, em madeira	B3	Rack; Cia Telefone/Cia Elétrica
PA5	80 x 210	02	01 folha - de abrir lisa, com veneziana, em madeira	B2	Dispensa e Rouparia
PA6	60 x 160	10	01 folha - de abrir lisa em madeira	B1 e B2	Vestário feminino e vestário masculino/ Sanitários Administrativo
PA7	60 x 100	06	01 folha - de abrir lisa, em madeira	B4	Sanitário feminino infantil e sanitário masculino infantil
PA8	80 x 100	02	01 folha - de abrir, lisa, em madeira	B4	Sanitários P.N.E. infantes
PA9	80 x 210	06	01 folha - de abrir, em madeira com visor de vidro	B3 e B4	Repouso-Creche I, II e III

LEGENDA DE PORTAS - PORTAS DE ALUMÍNIO ANODIZADO COR NATURAL

REF	Dimensões (cm)	Qtde.	TIPO	BLOCO	AMBIENTES
PA10	80 x 210	02	01 folha - de abrir, vidro com veneziana	B2	Copa; Circulação
PA11	80 x 210	03	01 folha - de abrir, com veneziana	B2	Cozinha; DML; Circulação

LEGENDA DE PORTAS - PORTAS DE VIDRO

REF	Dimensões (cm)	Qtde.	TIPO	BLOCO	AMBIENTES
PA12	160 x 210	3,36	02 folhas - de abrir, em vidro temperado	B1	Acesso do Bloco Administrativo

LEGENDA DE JANELAS - JANELAS ALUMÍNIO ANODIZADO COR NATURAL

REF	Dimensões (cm)	Qtde.	Área Total (m²)	h do peitoril (cm)	TIPO	BLOCO	AMBIENTES
JA1	208 x 30	0,62	0,6	3,72	180cm	basculante, de alumínio	B1 e B4
JA2	60 x 90	0,54	0,6	3,24	120cm	de abrir, de alumínio (passa-prato)	B2
JA3	288 x 60	1,73	0,6	10,38	150 cm	basculante, de alumínio	B3 e B4
JA4	268 x 60	1,61	0,4	6,44	150 cm	basculante, de alumínio	B3
JA5	208 x 60	1,25	0,6	8,75	150 cm (sanit. inf.) e 180 cm	de correr, de alumínio	B2 e B3
JA6	116 x 120	1,75	0,2	3,5	120 cm	de alumínio (prever tela)*	B2
JA7	231 x 120	2,77	0,1	2,77	120 cm	de alumínio (prever tela)*	B2
JA8	178 x 120	2,14	0,5	10,70	120 cm e 120 cm (lavanderia)	de correr, de alumínio	B1 e B2
JA9	149 x 80	1,19	0,1	1,19	150 cm	de correr, de alumínio (prever tela)*	B2
JA10	241 x 160	3,86	0,2	7,72	50 cm	de correr, de alumínio	B3
JA11	208 x 160	3,33	0,4	13,32	50 cm	de correr, de alumínio	B3
JA12	141 x 60	0,85	0,1	0,85	180 cm	de correr, de alumínio	B2
JA13	320 x 60	1,92	0,4	7,68	150cm	basculante, de alumínio	B3

LEGENDA DE JANELAS - JANELAS ALUMÍNIO ANODIZADO COR NATURAL

REF	Dimensões (cm)	Qtde.	Área Total (m²)	h do peitoril (cm)	TIPO	BLOCO	AMBIENTES
JA14	130 x 60	0,78	0,2	1,56	150cm	basculante, de alumínio	B1
JA15	178 x 60	1,07	0,2	2,14	150 cm	de correr, de alumínio	B1 e B4
JA16	244 x 60	1,46	0,2	2,93	150 cm	basculante, de alumínio	B4
JA17	288 x 160	4,61	0,4	18,44	50 cm	de correr, de alumínio	B4
JA18	236 x 60	1,42	0,2	2,84	150 cm	basculante, de alumínio	B3
JA19	175 x 160	2,80	0,4	11,20	50 cm	de correr, de alumínio	B3
JA20	258 x 60	1,55	0,1	1,55	180 cm	basculante, de alumínio	B2
JA21	178 x 60	1,07	0,1	1,07	180 cm	basculante, de alumínio	B2
JA22	153 x 120	1,83	0,1	1,83	90 cm	completa, balcão	B1
JA23	158 x 120	1,89	0,1	1,89	120 cm	de alumínio (prever tela)*	B2
JA24	208 x 120	2,50	0,1	2,50	120 cm	de correr, de alumínio	B2
JA25	126 x 120	1,51	0,1	1,51	90 cm	de correr, de alumínio	B1
JA26	131 x 60	0,79	0,1	0,79	150 cm	de correr, de alumínio	B1
JA27	141 x 80	1,13	0,1	1,13	150 cm	de correr, de alumínio (prever tela)*	B2

*AS JANELAS DA COZINHA, LACTÁRIO, DML E DISPENSA DEVEM PREVER TELA.
*OS VIDROS SERÃO LISOS, TRANSPARENTES COM ESPESURA 6MM, COM EXCEÇÃO DA PV01; JA 02 e VF-03 QUE SERÃO 10MM TEMPERADO.

NOTAS

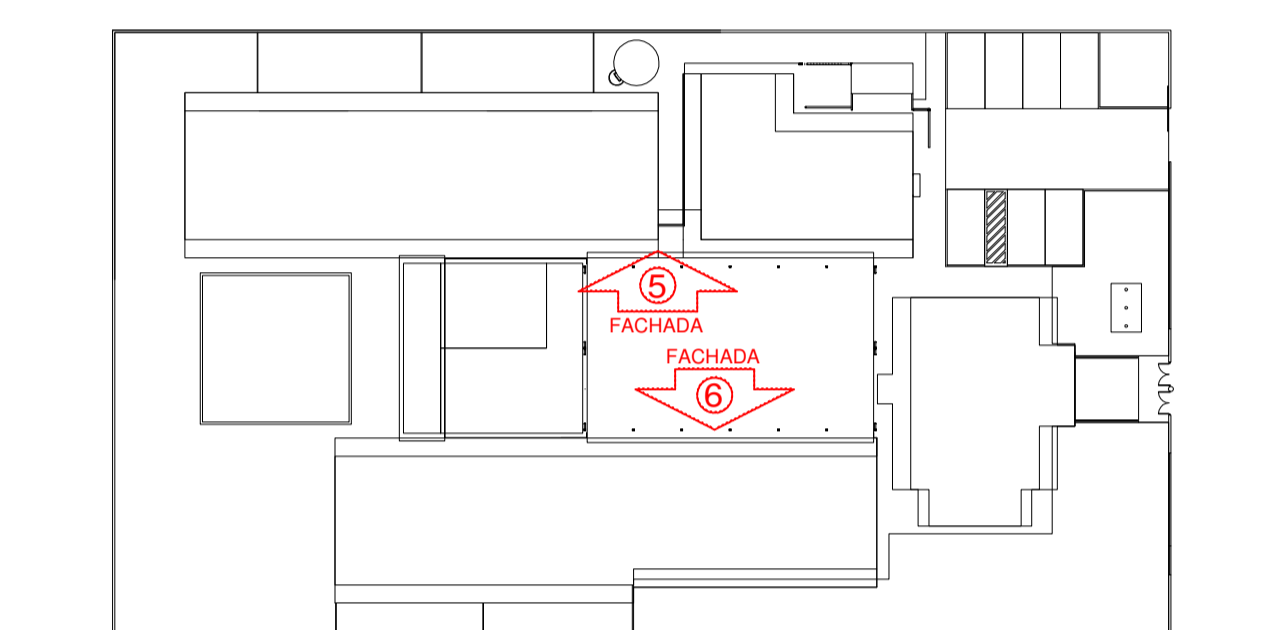
- DIMENSÕES MEDIDAS E COTAS EM METROS
- VERIFICAR POSIÇÃO EXATA DOS PILARES NO PROJETO ESTRUTURAL
- VERIFICAR DETALHES CONSTRUCTIVOS PERTINENTES NO PROJETO DE DETALHAMENTO
- PROJETO SOMENTE COM AUTORIZAÇÃO EXPRESSA DA MVC E DO FNDE

REFERÊNCIA:

- PLANILHA DE QUANTITATIVOS
- ESPECIFICAÇÕES TÉCNICAS DO PROJETO DE ARQUITETURA
- MEMORIAL DESCRITIVO

LEGENDA:

	INDICAÇÃO NÍVEIS PLANTA E CORTE		INDICAÇÃO DE VISTAS
	INDICAÇÃO DE CORTES		ESPECIFICAÇÕES DE MATERIAIS
	INDICAÇÃO DE FACHADAS		INDICAÇÃO DE EIXOS
	INDICAÇÃO DE PORTAS E JANELAS		INDICAÇÃO DE ELEMENTOS (BANCADAS, PRATELEIRAS E ETC.)



3 CROQUI DE REFERÊNCIA
ESCALA 1/500



PROJETO PADRÃO - FNDE

PROPRIETÁRIO: _____

ENDEREÇO: _____

MUNICÍPIO - UF: _____

PROPRIETÁRIO: _____

RESP. TÉCNICO: _____ CREA _____

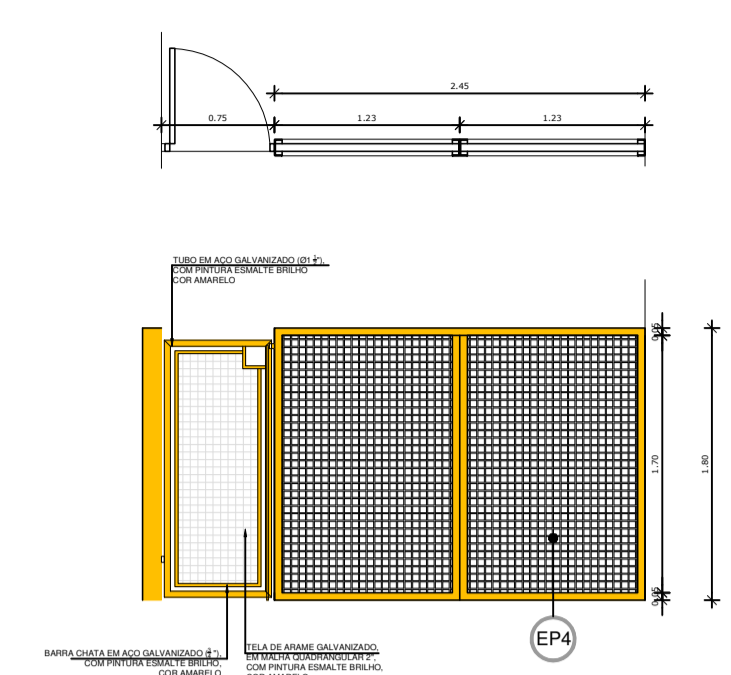
AUTOR DO PROJETO: _____ CAU _____

DLFO	CREA
	RA

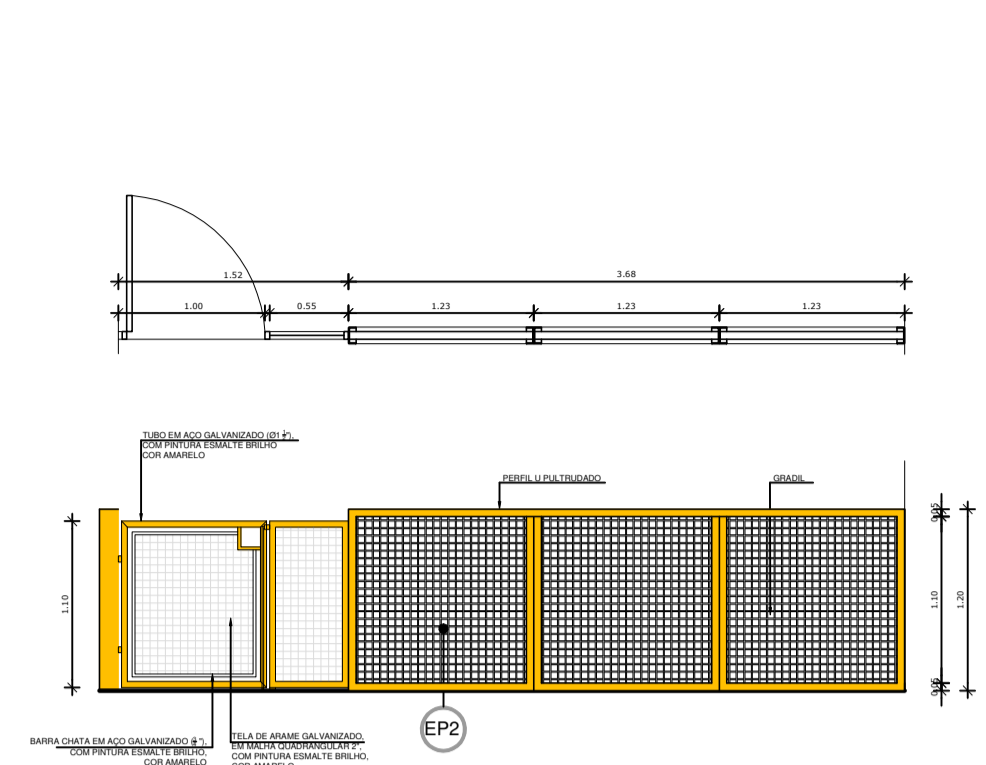
OBSERVAÇÕES:

PROGRAMA PROINFÂNCIA - PROJETO TIPO B
PROJETO DE ARQUITETURA

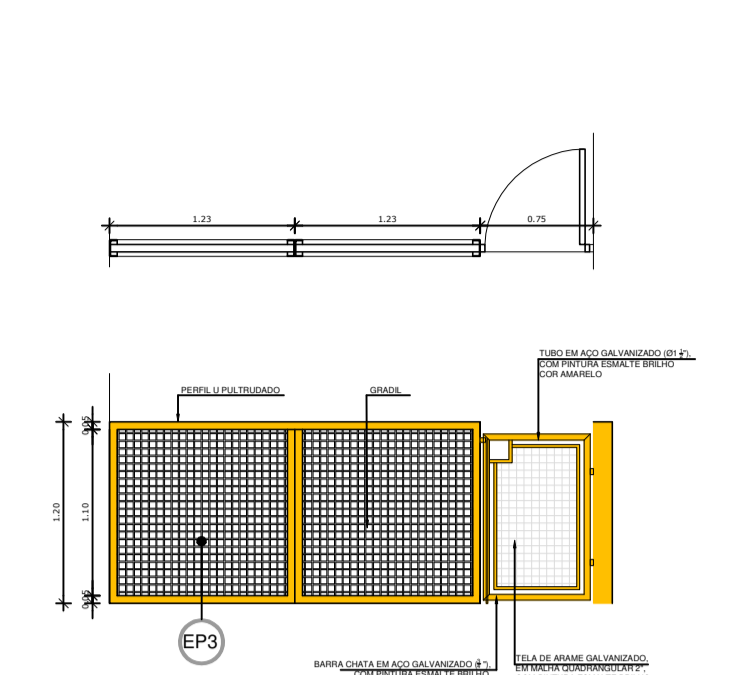
COORDENAÇÃO CGEST - Coordenação Geral de Infraestrutura Educacional	FACHADAS 05 E 06	ARQ
REVISÃO R.04	ESCALA 1/100	FRANCHA 09
FORMATO A1 (840X594)	ARQUIVO	DATA EMISSÃO AGOSTO / 2019



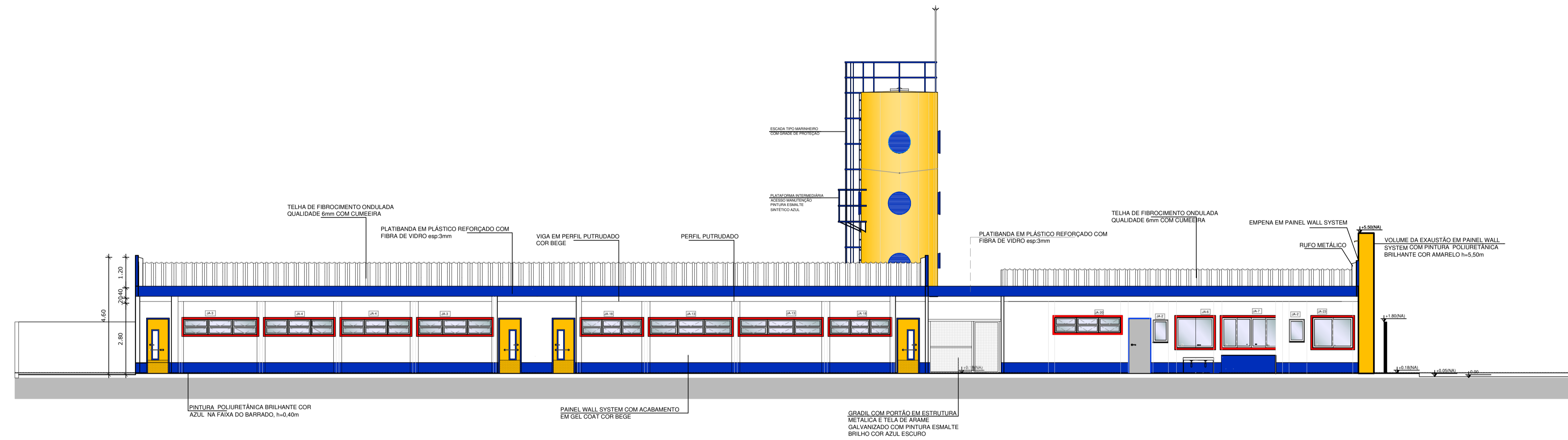
8 EP3-DETALHE 06
ESCALA 1/50



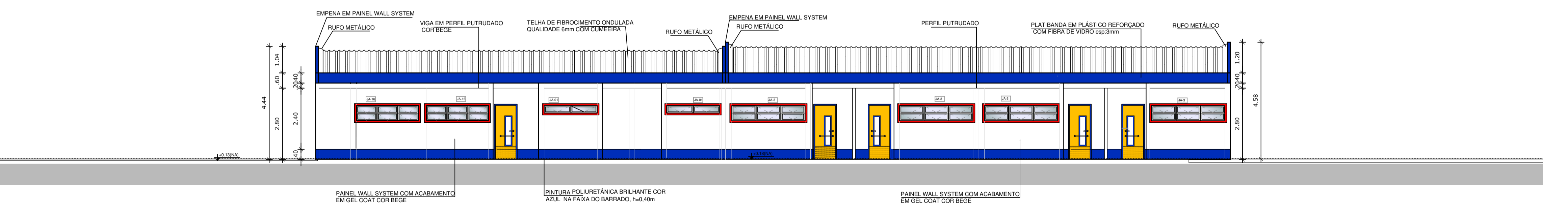
7 EP2-DETALHE 05
ESCALA 1/50



9 EP4-DETALHE 04
ESCALA 1/50



5 FACHADA 5 - INTERNA DIREITA (CRECHE I - CRECHE II - SERVIÇO)
ESCALA 1/100



6 FACHADA 6 - INTERNA ESQUERDA (CRECHE III - MULTIUSO)
ESCALA 1/100

MAPA DE ESQUADRIAS

REF.	Dimensões (cm)	Qtde.	TIPO	BLOCO	AMBIENTES		
LEGENDA DE PORTAS - PORTAS EM MADEIRA COM PINTURA							
PA.01	80 x 210	12	01 folha - de abrir, lisa, em madeira	B1; B2 e B3	Reposou e Fraldário Creche I; S. Professores; Administração; Cozinha Almoço; Lactário; Sanitários Serv.		
PA.02	80 x 210	17	01 folha, de abrir, em madeira, c/ visor de vidro, chapa e barra metálica	B3 e B4	Salas de atividades (Creches I, II, III e Pré escola) Sala de Multuso		
PA.03	90 x 210	03	01 folha - de abrir, em madeira c/ chapa e barra metálica	B4	Sanitários e PNE I e II		
PA.04	60 x 210	03	01 folha - de abrir, lisa, em madeira	B3	Rack; Cia Telefone; Cia Elétrica		
PA.05	80 x 210	02	01 folha - de abrir, com veneziana, em madeira	B2	Dispensa e Rouparia		
PA.06	60 x 160	10	01 folha - de abrir, lisa em madeira	B1 e B2	Vestibário feminino e vestiário masculino/ Sanitários Administrativo		
PA.07	60 x 100	06	01 folha - de abrir, lisa em madeira	B4	Sanitário feminino infantil e sanitário masculino infantil		
PA.08	80 x 100	02	01 folha, de abrir, lisa, em madeira	B4	Sanitários P.N.E. infantis		
PA.09	80 x 210	06	01 folha, de abrir, em madeira com visor de vidro	B3 e B4	Reposou-Creche I, II e III		
LEGENDA DE PORTAS - PORTAS DE ALUMÍNIO ANODIZADO COR NATURAL							
PA.10	80 x 210	02	01 folha - de abrir, vidro com veneziana	B2	Copa; Circulação		
PA.11	80 x 210	03	01 folha - de abrir, com veneziana	B2	Cozinha; DML; Circulação		
LEGENDA DE PORTAS - PORTAS DE VIDRO							
PA.12	160	210	3,36	02	02 folhas, de abrir, em vidro temperado	B1	Acesso do Bloco Administrativo

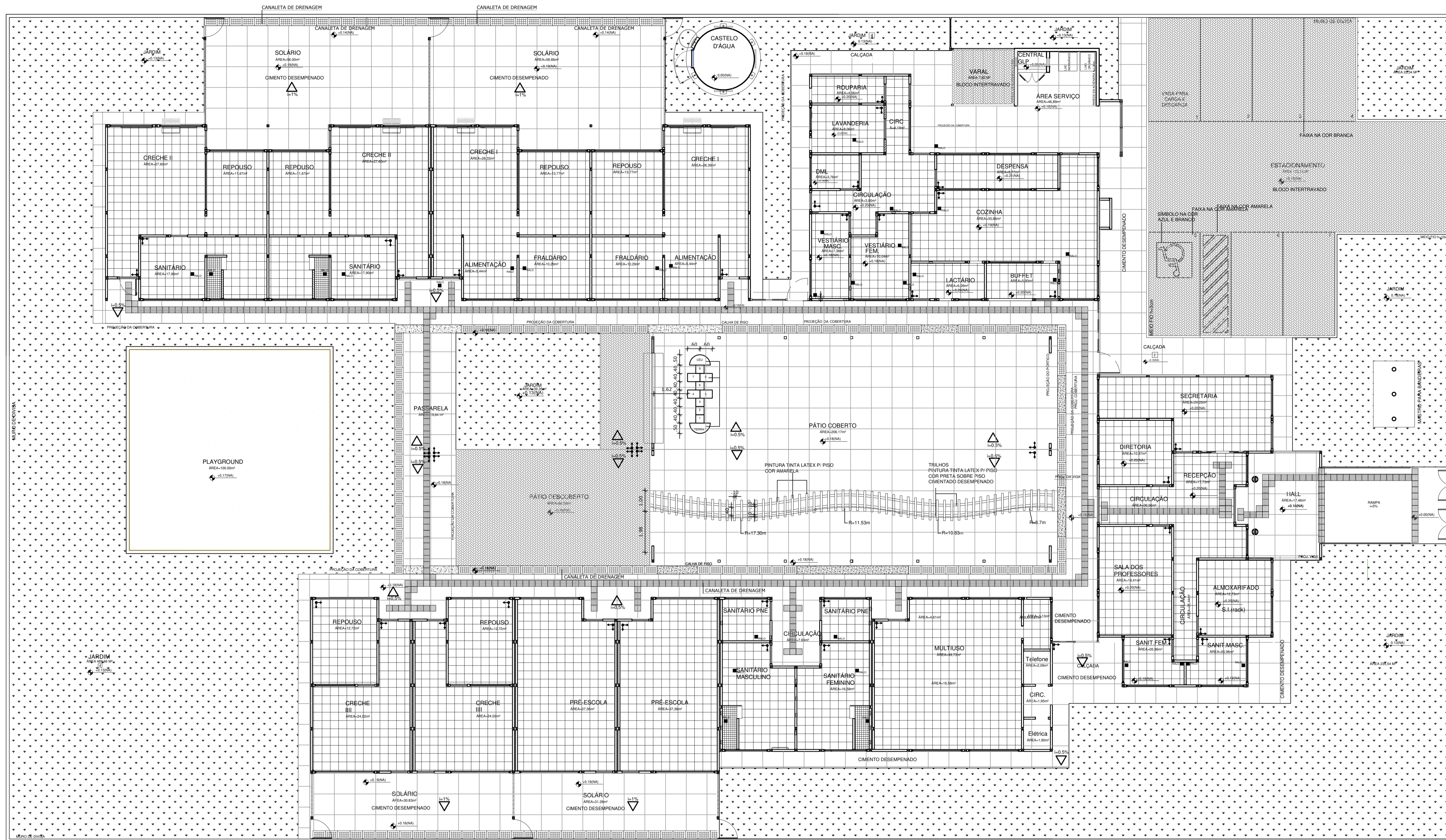
LEGENDA DE JANELAS - JANELAS ALUMÍNIO ANODIZADO COR NATURAL

REF.	Dimensões (cm)	Área(m²)	Quant.	Área Total (m²)	h do peitoril(cm)	TIPO	BLOCO	AMBIENTES
JA.1	208	30	0,62	06	3,72	basculante, de alumínio	B1 e B4	Sanitários Administrativo; Sanitários infantis PNE
JA.2	60	90	0,54	06	3,24	de abrir, de alumínio (casca-prato)	B2	Cozinha; Lavanderia; Lactário; Rouparia
JA.3	288	60	1,73	06	10,38	basculante, de alumínio	B3 e B4	Creche III (reposou) / Pré-escola/Creche II (sanitário)
JA.4	268	60	1,61	04	6,44	basculante, de alumínio	B3	Creche II - reposou e sanitário
JA.5	208	60	1,25	06	7,50	de correr, de alumínio	B2 e B3	Dispensa
JA.6	116	120	1,38	02	2,76	de correr, de alumínio (prever tela*)	B2	Lactário e Lavanderia
JA.7	231	120	2,77	01	2,77	de correr, de alumínio (prever tela*)	B2	Cozinha
JA.8	178	120	2,14	05	10,70	de correr, de alumínio	B1 e B2	Secretaria, Diretoria e sala dos prof./ Lavanderia
JA.9	149	80	1,19	01	1,19	de correr, de alumínio (prever tela*)	B2	Cozinha
JA.10	241	160	3,86	02	7,72	de correr, de alumínio	B3	Sala Multuso
JA.11	208	160	3,33	04	13,32	de correr, de alumínio	B3	Creche II
JA.12	141	60	0,85	01	0,85	de correr, de alumínio	B2	DML
JA.13	320	60	1,92	04	7,68	basculante, de alumínio	B3	Creche I - reposou e fraldário

LEGENDA DE JANELAS - JANELAS ALUMÍNIO ANODIZADO COR NATURAL

REF.	Dimensões (cm)	Área(m²)	Quant.	Área Total (m²)	h do peitoril(cm)	TIPO	BLOCO	AMBIENTES
JA.14	130	60	0,78	02	1,56	basculante, de alumínio	B1	Recepção
JA.15	178	60	1,07	02	2,14	de correr, de alumínio	B1 e B4	Rack e Almoço
JA.16	244	60	1,46	02	2,93	basculante, de alumínio	B4	Sala Multuso
JA.17	288	160	4,61	04	18,44	de correr, de alumínio	B4	Creche III e Pré-escola
JA.18	236	60	1,42	02	2,84	basculante, de alumínio	B3	Alimentação
JA.19	175	160	2,80	04	11,20	de correr, de alumínio	B3	Creche I
JA.20	258	60	1,55	01	1,55	basculante, de alumínio	B2	Vestibário feminino
JA.21	178	60	1,07	01	1,07	basculante, de alumínio	B2	Vestibário masculino
JA.22	153	120	1,83	01	1,83	corredor, balcão	B1	Secretaria
JA.23	158	120	1,89	01	1,89	de correr, de alumínio (prever tela*)	B2	Cozinha
JA.24	208	120	2,50	01	2,50	de correr, de alumínio	B2	Circulação
JA.25	126	120	1,51	01	1,51	de correr, de alumínio	B1	Secretaria
JA.26	131	60	0,79	01	0,79	de correr, de alumínio	B1	Almoço
JA.27	141	80	1,13	01	1,13	de correr, de alumínio (prever tela*)	B2	Cozinha*

*AS JANELAS DA COZINHA; LACTÁRIO; DML; E DISPENSA DEVEM PREVER TELA.
* OS VIDROS SERÃO LISOS, TRANSPARENTES COM ESPESURA 6MM, COM EXCEÇÃO DA PV01;JA-02 e VF-03 QUE SERÁ =10mm TEMPERADO.

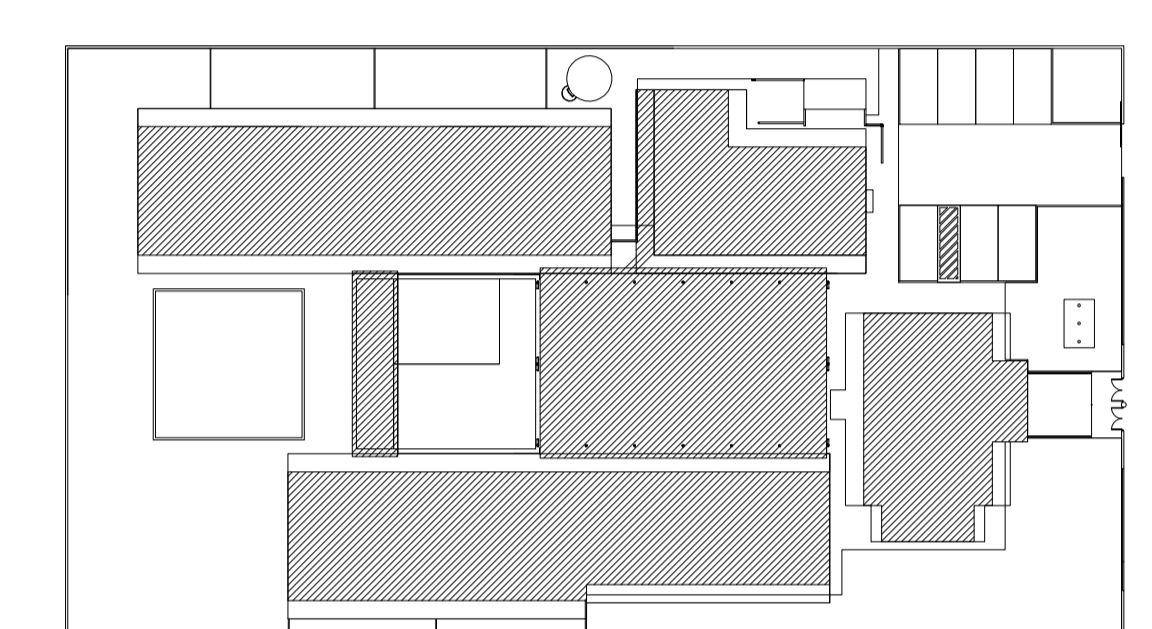


NOTAS

- DIMENSÕES EM METROS;
- COTAS DE NÍVEL EM METROS;
- VERIFICAR POSIÇÃO EXATA DOS RALOS NO PROJETO HIDRÁULICO;
- VERIFICAR POSIÇÃO EXATA DOS PILARES NO PROJETO ESTRUTURAL;
- ALTERAÇÕES NESTE PROJETO SOMENTE COM AUTORIZAÇÃO EXPRESSA DA MVC E DO FNDE

REFERÊNCIAS:

- MEMORIAL DESCRITIVO DO PROJETO;
- PLANILHA DE QUANTITATIVOS;



2 CROQUI DE REFERÊNCIA
ESCALA 1/500



PROJETO DE TRANPOSIÇÃO - MVC

PROPRIETÁRIO :
 ENDEREÇO:
 MUNICÍPIO - UF:

PROPRIETÁRIO
 PAULA B.F. VASQUES
 RESP. TÉCNICO

PAULA B.F. VASQUES
 AUTOR DO PROJETO

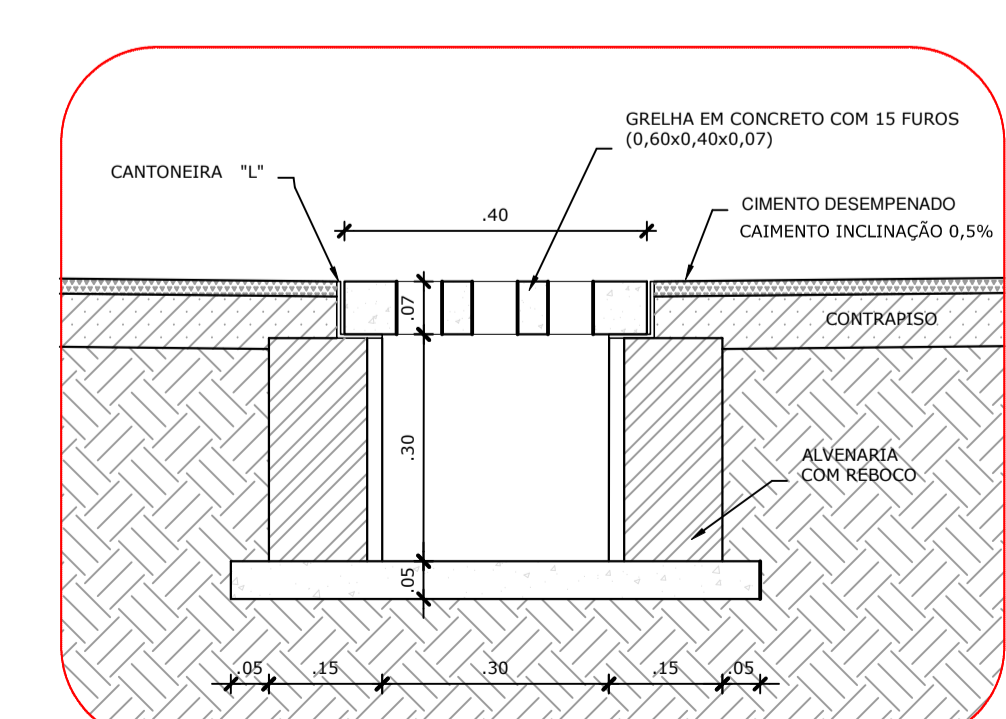
D/LFO	CREA
	RA

OBSERVAÇÕES:

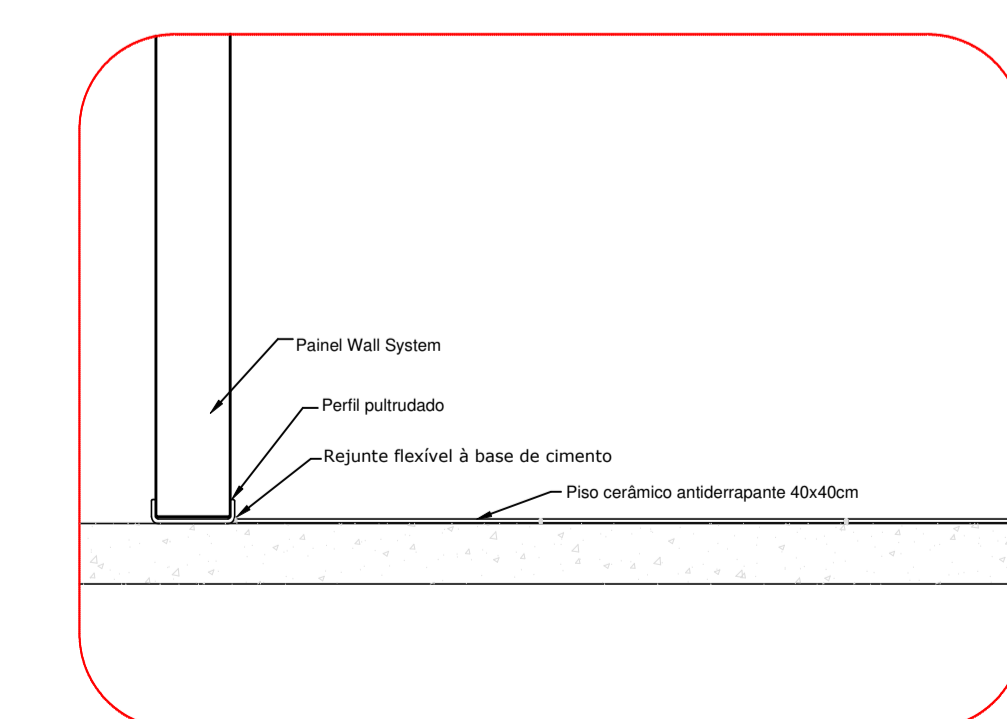
PROGRAMA PROINFÂNCIA - PROJETO TIPO B
PROJETO DE ARQUITETURA

COORDENAÇÃO CGEST - Coordenação Geral de Infraestrutura Educacional	PAGINAÇÃO DE PISO PLANTAS E DETALHES	ARQ
REVISÃO RUM	ESCALA 1/100	PRANCHA 10
FORMATO A1 (840x594)	ARQUIVO DATA EMISSÃO AGOSTO / 2019	

1 PLANTA DE PAGINAÇÃO DE PISO
ESCALA 1/100



3 DETALHE 2 - ENCONTRO PISO CERÂMICO
ESCALA 1/10



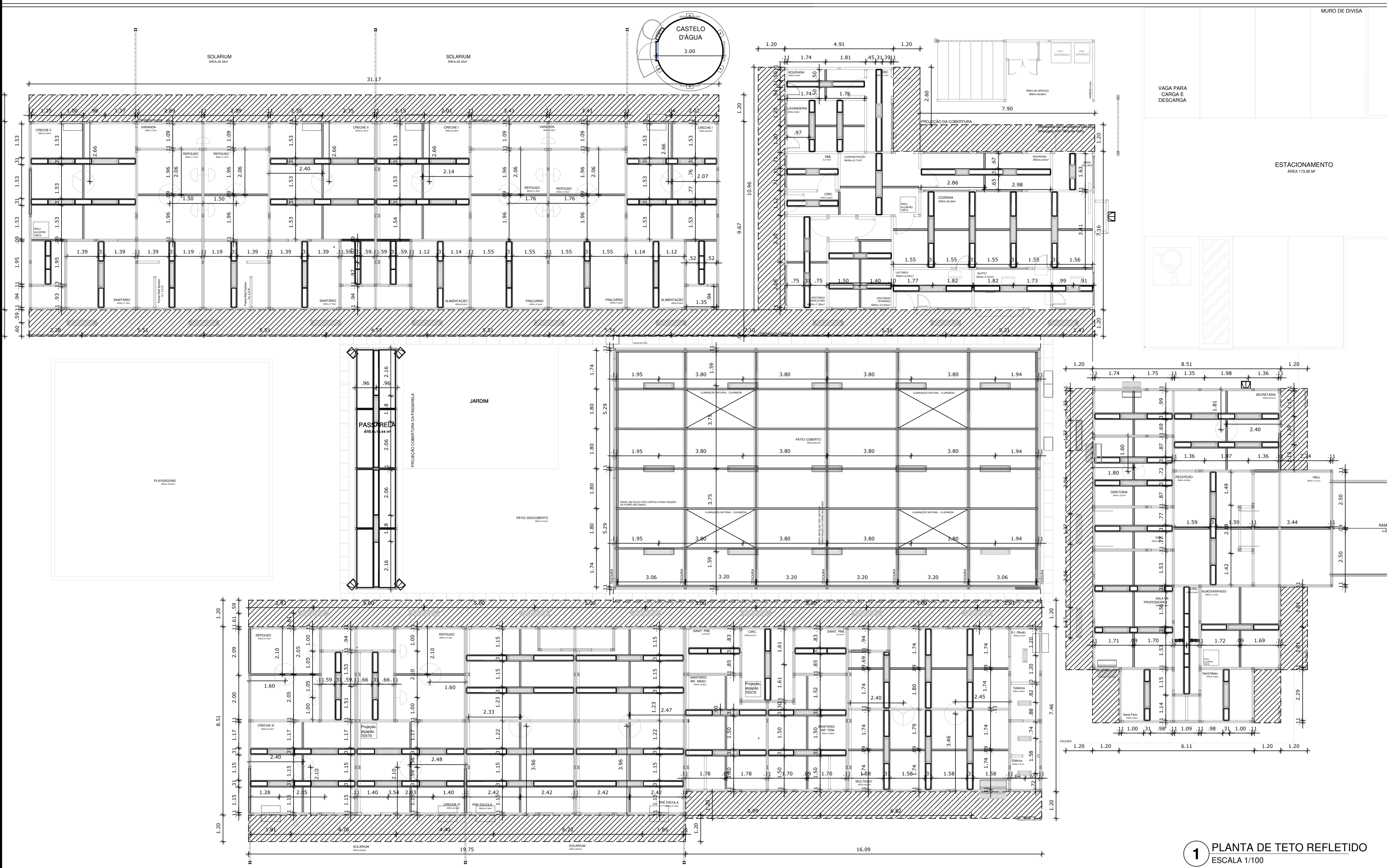
LEGENDA

TIPO	ÁREA	TIPO	ÁREA
1 - PISO DE CIMENTO DESEMPENADO COM JUNTAS DE DILATAÇÃO DE 1,20m X 1,20m (CALÇADAS)	768,11m²	6 - GRAMADO	823,00m²
2 - PISO CERÂMICO ANTIDERRAPANTE 40x40cm PEI-4	674,70m²	7 - PLAYGROUND - AREIA FILTRADA	100,00m²
3 - BLOCO INTERTRAVADO S/REJUNTE, 6,5 cm, fck 35mpa, ASSENTADO SOBRE COLCHÃO DE AREIA PARA PERMITIR INFILTRAÇÃO DAS ÁGUAS	256,06m²		

TIPO	QUANT.
SOLEIRA DE GRANITO e=20cm (COMPRIMENTOS VARIADOS)	38,17 M
CANALETA COM TAMPAS CEGA EM CONCRETO (0,60M X 0,40M)	24,60 M
CANALETA COM GRELHA FURADA EM CONCRETO (0,60M X 0,40M)	103,20 M
PISO PODOTÁTIL (0,30m X 0,30m) INTEGRADO	502 UND

LEGENDA SIMBOLOGIA

	INDICAÇÃO DA INCLINAÇÃO DO PISO
	INDICAÇÃO DE INÍCIO DE ASSENTAMENTO
	RALO (VER PROJETO HIDRÁULICO)



NOTAS

- DIMENSÕES EM METROS;
- COTAS DE NÍVEL EM METROS;
- VERIFICAR POSIÇÃO EXATA DOS PILARES NO PROJETO ESTRUTURAL;
- VERIFICAR DETALHES CONSTRUCTIVOS PERTINENTES NAS PRANCHAS DE DETALHAMENTO;
- ALTERAÇÕES NESTE PROJETO SOMENTE COM AUTORIZAÇÃO EXPRESSA DA MVC E DO FNDE

REFERÊNCIAS:

- MEMORIAL DESCRITIVO DO PROJETO;

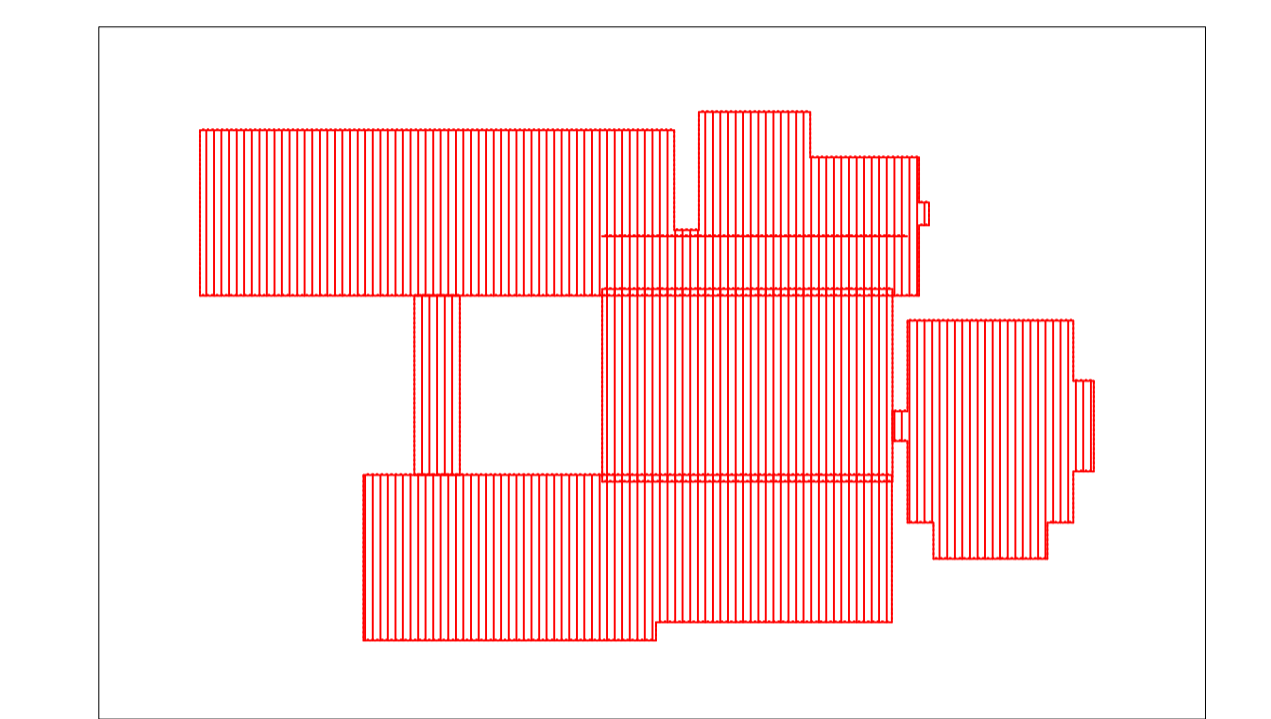
Os painéis de forro serão instalados conforme modulação, detalhada em projeto arquitetônico - Planta de teto refletido. A sequência de execução consiste em apoiar esses painéis sobre as abas internas das vigas, e longarinas de apoio para luminárias de embutir.

Os tamanhos dos painéis de forro são variáveis e se ajustam conforme as dimensões de cada ambiente.

Os painéis de forro deverão ser encaixados e colados nas vigas em perfis pultrudados. Complementam o conjunto do forro, longarinas em aço, que servem para apoiar luminárias de embutir (onde estiver especificado em projeto) e perfis metálicos em formato de "H" (onde houver a necessidade de dividir a modulação dos painéis).

Onde houver a indicação de luminárias de sobrepor, os suportes deverão ser fixados utilizando parafusos sextavados de 1/4" com duas aruelas e porca e comprimentos variáveis, de acordo com o material onde será aplicada (painéis wall system ou nas platibandas e beirais em plástico reforçado com fibra de vidro).

Os ventiladores deverão ser instalados nos painéis de forro, onde a fixação do suporte deverá ser realizada através de parafusos sextavados de 1/4" com duas aruelas e porca.



2 CROQUI DE REFERÊNCIA
ESCALA 1/500

1 PLANTA DE TETO REFLETIDO
ESCALA 1/100

PROJETO DE TRANSPOSIÇÃO - MVC

PROPRIETÁRIO: :
ENDEREÇO:
MUNICÍPIO - UF:

PROPRIETÁRIO
PAULA B.F. VASQUES
RESP. TÉCNICO CAU A67756-6

PAULA B.F. VASQUES
AUTOR DO PROJETO CAU A67756-6

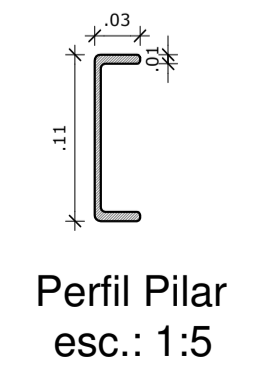
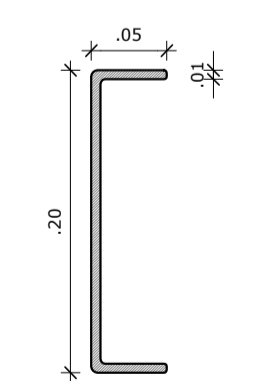
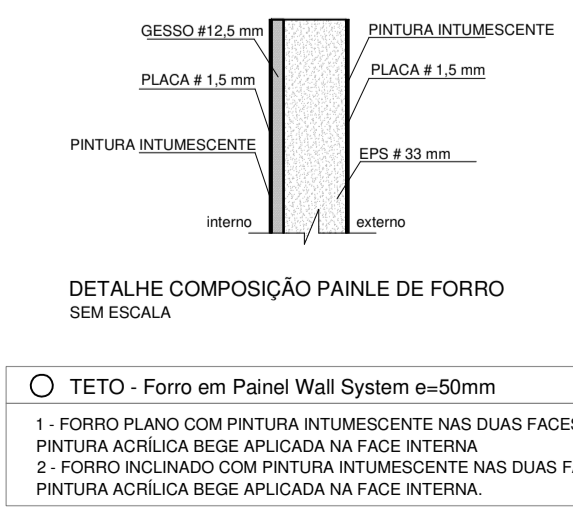
DLFO	CREA
RA	
OBSERVAÇÕES:	

PROGRAMA PROINFÂNCIA - PROJETO TIPO B
PROJETO DE ARQUITETURA

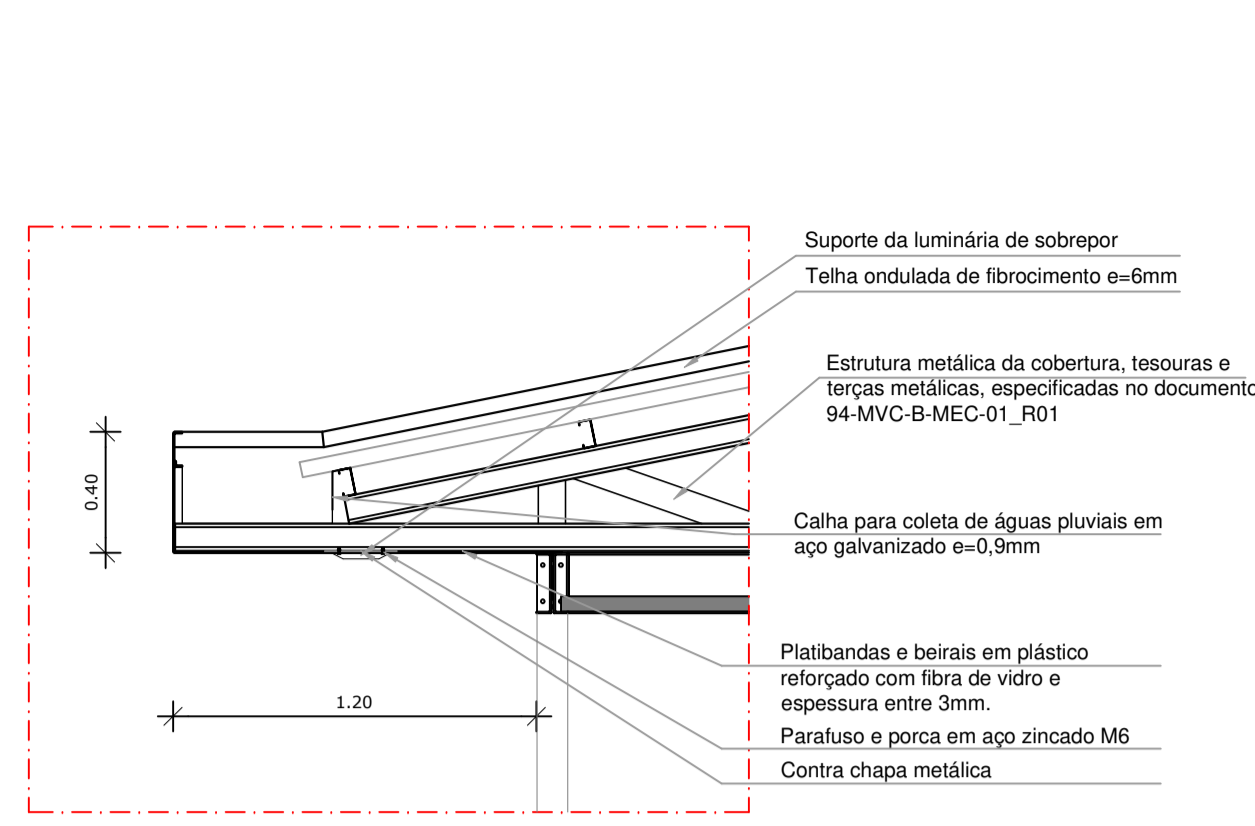
COORDENAÇÃO CGEST - Coordenação Geral de Infraestrutura Educacional	PLANTA DE TETO REFLETIDO	ARQ
REVISÃO R.04	ESCALA 1:100	FRANCHA
ARQUIVO	DATA EMISSÃO AGOSTO/2019	11

NOTA IMPORTANTE

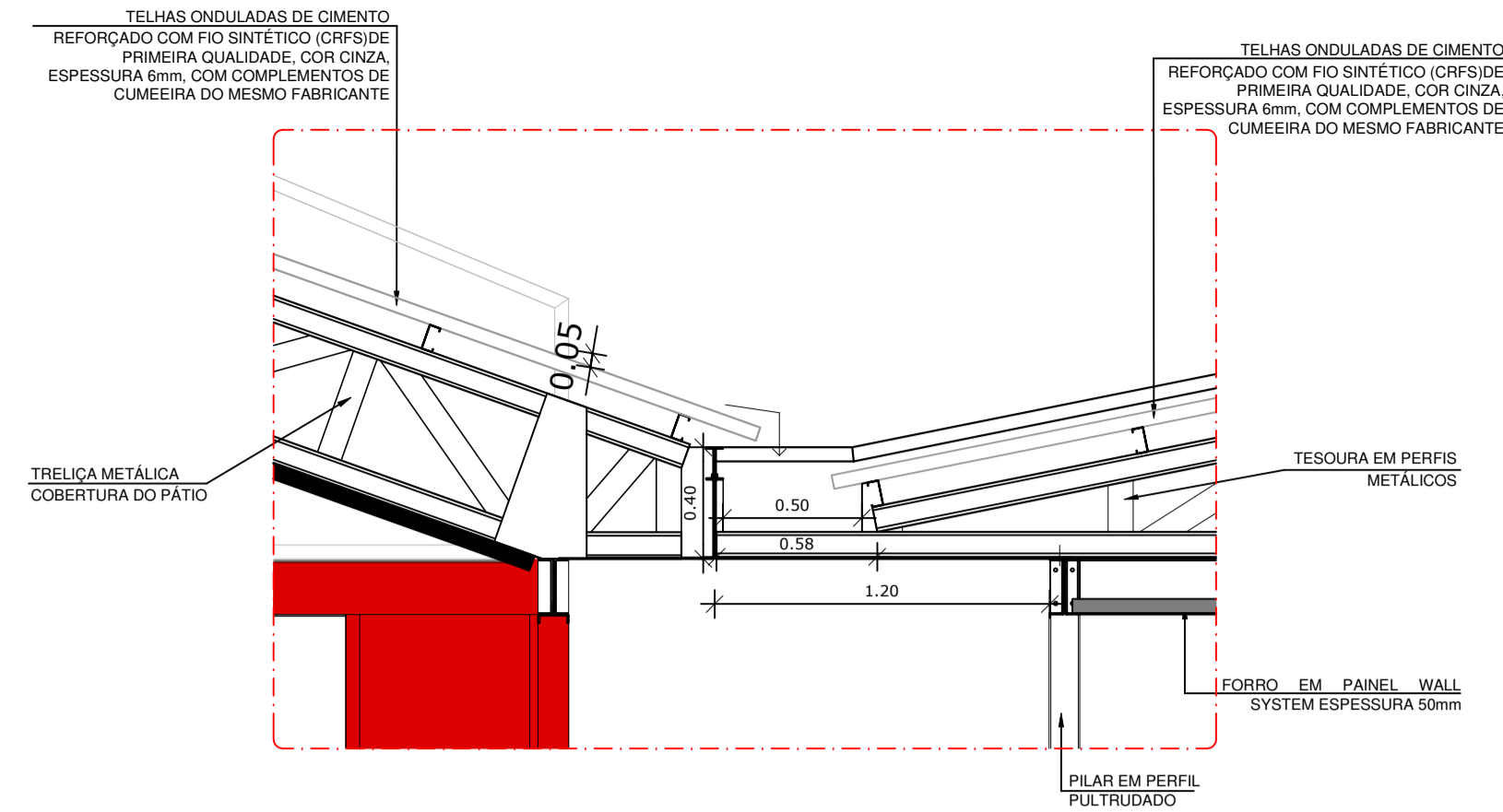
- A SOBRECARGA MÁXIMA ADMISSÍVEL SOBRE O SISTEMA DO FORRO DAS CRECHES (LONGARINAS + PAINÉIS WALL SYSTEM) É DE 90 kg/m², SENDO PERMITIDO ANDAR SOBRE O FORRO PARA EVENTUAIS MANUTENÇÕES, ENTRETANTO **ESTA ÁREA NÃO PODE SER USADA COMO DEPÓSITO DE MATERIAIS.**



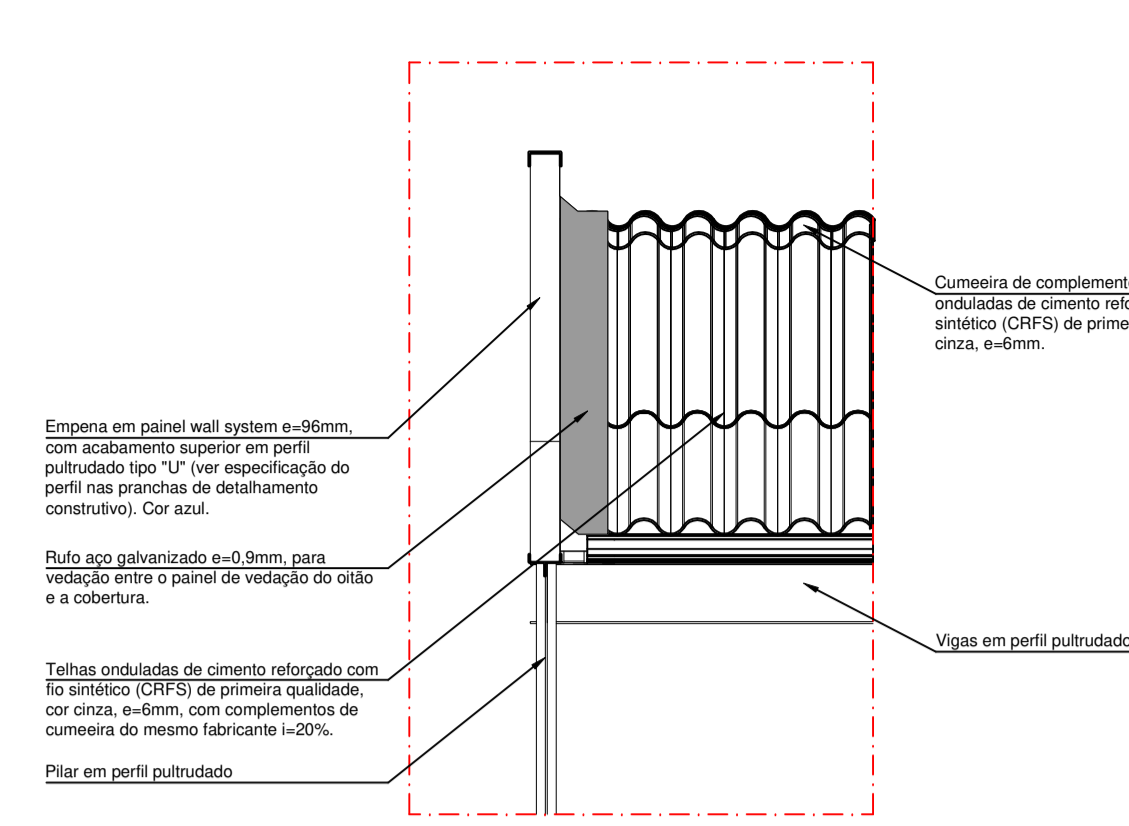
LEGENDA	
QUANT	DESCRIÇÃO
05	LUMINÁRIA DE PISO FECHADA COMPLETA COM UMA LÂMPADA A VAPOR METÁLICO DE T0W, IGNITOR E REATOR ELETRÔNICO DE ALTA FREQUÊNCIA, ALTO FATOR DE POTÊNCIA E BAIXA TAXA DE DISTORÇÃO HARMÔNICA (FP=0,92 E TH=10%).
19	LUMINÁRIA DE EMBUTIR COMPLETA COM 2 LÂMPADAS FLUORESCENTES TUBULARES DE 18W, REF. 330-220 DA TIPO OU EQUIVALENTE, REATOR DUPLDO DE ALTA FREQUÊNCIA, ALTO FATOR DE POTÊNCIA E BAIXA TAXA DE DISTORÇÃO HARMÔNICA (FP=0,92 E TH=10%).
80	LUMINÁRIA DE EMBUTIR COMPLETA COM 2 LÂMPADAS FLUORESCENTES TUBULARES DE 30W, REF. 330-220 DA TIPO OU EQUIVALENTE, REATOR DUPLDO DE ALTA FREQUÊNCIA, ALTO FATOR DE POTÊNCIA E BAIXA TAXA DE DISTORÇÃO HARMÔNICA (FP=0,92 E TH=10%).
34	LUMINÁRIA DE SOBREPOR COMPLETA COM 2 LÂMPADAS FLUORESCENTES TUBULARES DE 30W, REF. 330-220 DA TIPO OU EQUIVALENTE, REATOR DUPLDO DE ALTA FREQUÊNCIA, ALTO FATOR DE POTÊNCIA E BAIXA TAXA DE DISTORÇÃO HARMÔNICA (FP=0,92 E TH=10%).
06	LUMINÁRIA DE SOBREPOR COMPLETA COM 2 LÂMPADAS FLUORESCENTES TUBULARES DE 18W, REF. 330-220 DA TIPO OU EQUIVALENTE, REATOR DUPLDO DE ALTA FREQUÊNCIA, ALTO FATOR DE POTÊNCIA E BAIXA TAXA DE DISTORÇÃO HARMÔNICA (FP=0,92 E TH=10%).
06	PROJETOR COMPLETO COM UMA LÂMPADA A VAPOR METÁLICO DE 250W, IGNITOR E REATOR ELETRÔNICO DE ALTA FREQUÊNCIA, ALTO FATOR DE POTÊNCIA E BAIXA TAXA DE DISTORÇÃO HARMÔNICA (FP=0,92 E TH=10%). REFRATOR EM VIDRO TEMPERADO A PROVA DE CHOQUE TÉRMICO, h=260mm DO PISO ACABADO.
16	VENTILADOR DE TETO AXIAL 130 W MODELO REFERÊNCIA TRON OU EQUIVALENTE
26	ARANDELA DE SOBREPOR COM 1 LÂMPADA INCANDESCENTE DE 60W, h=200mm DO PISO ACABADO.
02	AR CONDICIONADO TIPO AIR SPLIT SPRINGER CARRIER OU SIMILAR 12.000 BTUS (INSTALAÇÃO OBRIGATORIA)
01	AR CONDICIONADO TIPO AIR SPLIT SPRINGER CARRIER OU SIMILAR 18.000 BTUS (INSTALAÇÃO OBRIGATORIA)
01	AR CONDICIONADO TIPO AIR SPLIT SPRINGER CARRIER OU SIMILAR 30.000 BTUS (INSTALAÇÃO OBRIGATORIA)
04	UNIDADES CONDENSADORA h=200mm P. 02 AR CONDICIONADOS DESCRITOS EM PROJETOS - Cx, FxX" (INSTALAÇÃO OBRIGATORIA)
	PLATIBANDA E BEIRAL DE PLÁSTICO REFORÇADO COM FIBRA DE VIDRO, ESPESURA 3mm
	PAINÉIS COM PREVISÃO PARA INSTALAÇÃO DE AR CONDICIONADO, NÃO PODENDO ALTERAR O LOCAL.



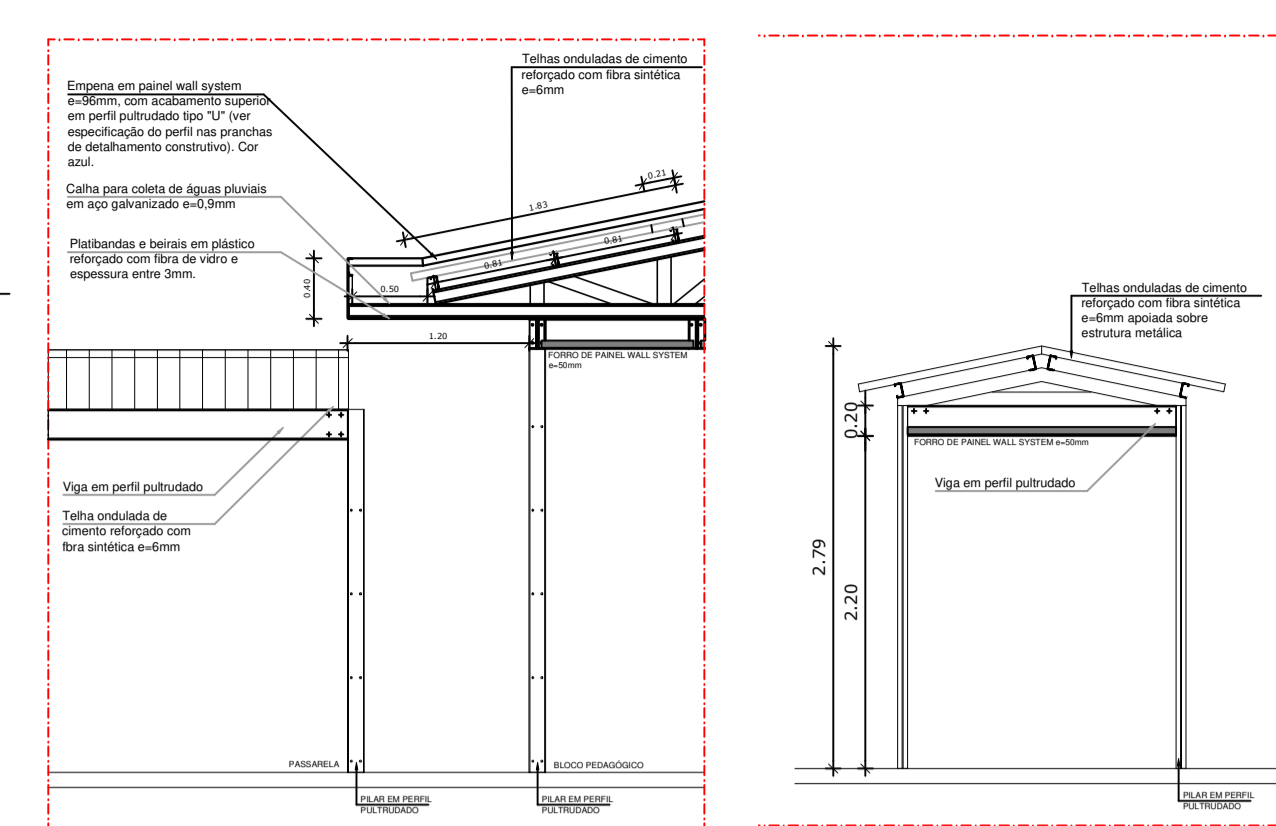
2 DETALHE 1 - BEIRAL E CALHA
ESCALA 1/25



3 DETALHE 2 - BEIRAL E CALHAS
ESCALA 1/25



4 DETALHE 3 - RUFO
ESCALA 1/25



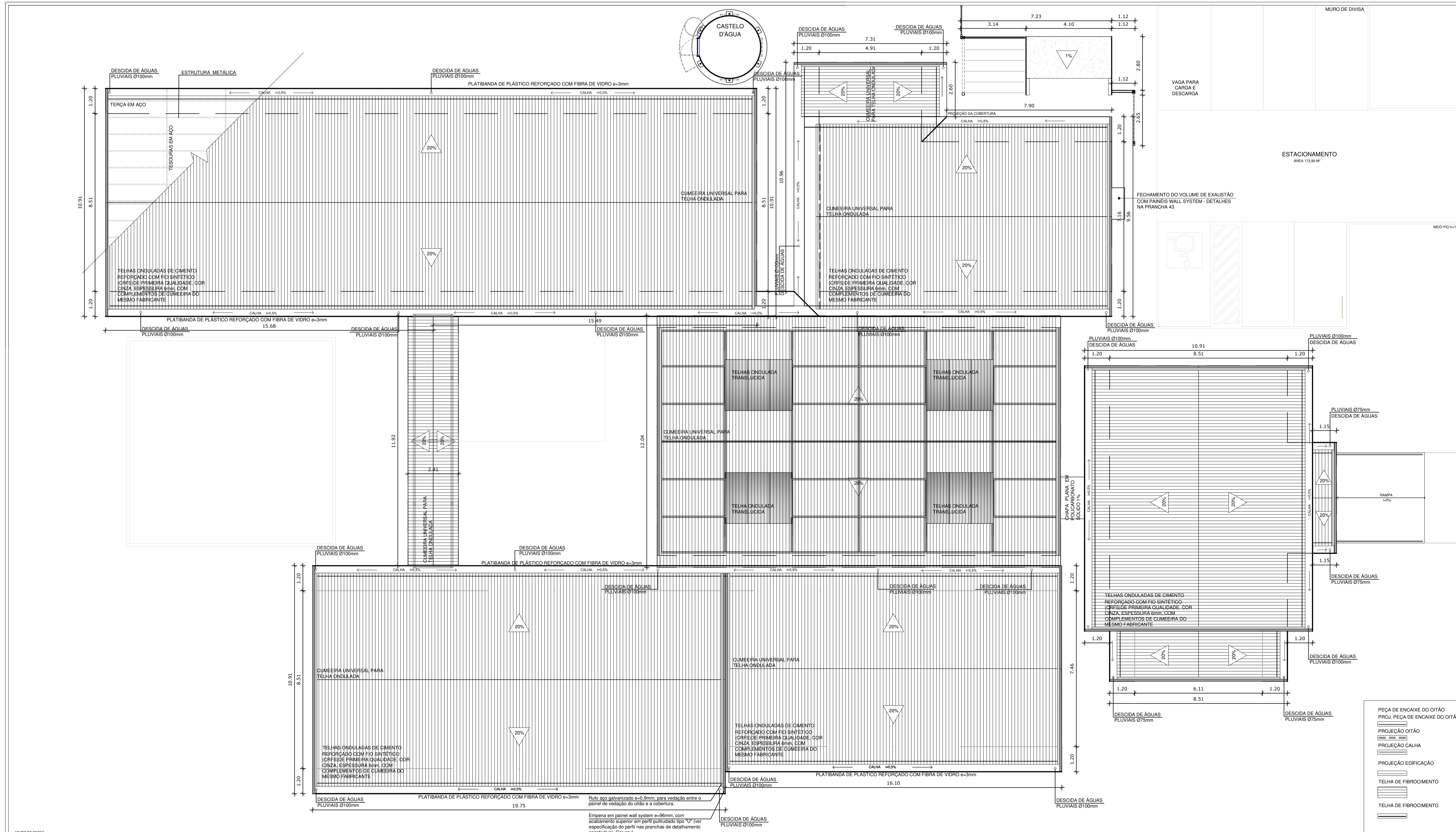
5 DETALHE 4 - PASSARELA ENTRE BLOCOS
ESCALA 1/50

NOTAS

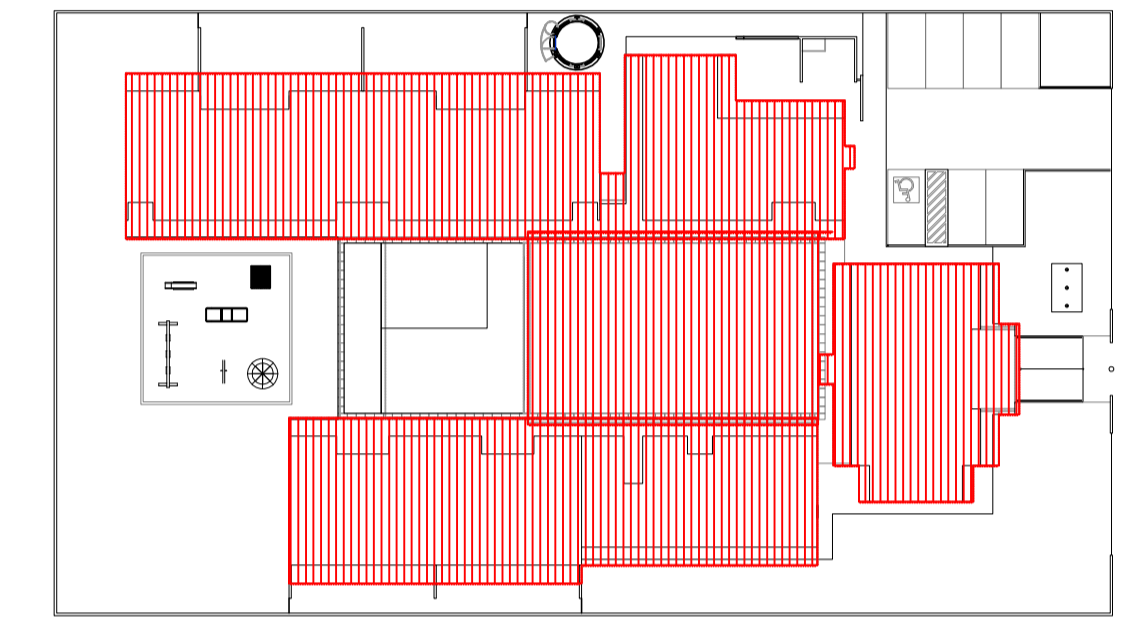
- DIMENSÕES MEDIDAS E COTAS EM METROS
- VERIFICAR POSIÇÃO EXATA DOS PILARES NO PROJETO ESTRUTURAL
- VERIFICAR DETALHES CONSTRUTIVOS PERTINENTES NO PROJETO DE DETALHAMENTO
- VERIFICAR ESTRUTURA DO TELHADO DO PÁTIO E DA PASSARELA NO PROJETO DE ESTRUTURA METÁLICA, PREVALENDO, EM CASO DE DIVERGÊNCIA, A INFORMAÇÃO CONTIDA NO PROJETO DE ESTRUTURA METÁLICA;
- VERIFICAR POSIÇÃO EXATA DAS DESCIDAS DE ÁGUA NO PROJETO HIDRÁULICO/DRENAGEM- ALTERAÇÕES NESTE PROJETO SOMENTE COM AUTORIZAÇÃO EXPRESSA DA MVC E DO FNDE

REFERÊNCIA:

- PLANILHA DE QUANTITATIVOS
- ESPECIFICAÇÕES TÉCNICAS DO PROJETO DE ARQUITETURA
- MEMORIAL DESCRITIVO



1 PLANTA DE COBERTURA
ESCALA 1/100



CROQUI DE REFERÊNCIA
ESCALA 1/500



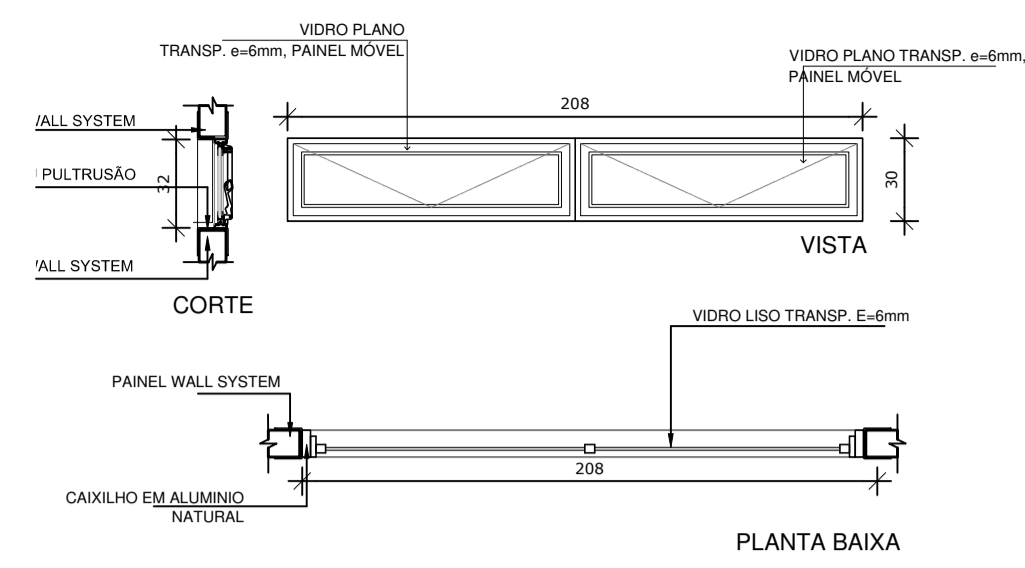
PROJETO DE TRANSPOSIÇÃO - MVC

PROPRIETÁRIO :	
ENDEREÇO:	
MUNICÍPIO - UF:	
PROPRIETÁRIO	
PAULA B.F. VASQUES	CAU A67756-6
RESP. TÉCNICO	
PAULA B.F. VASQUES	CAU A67756-6
AUTOR DO PROJETO	

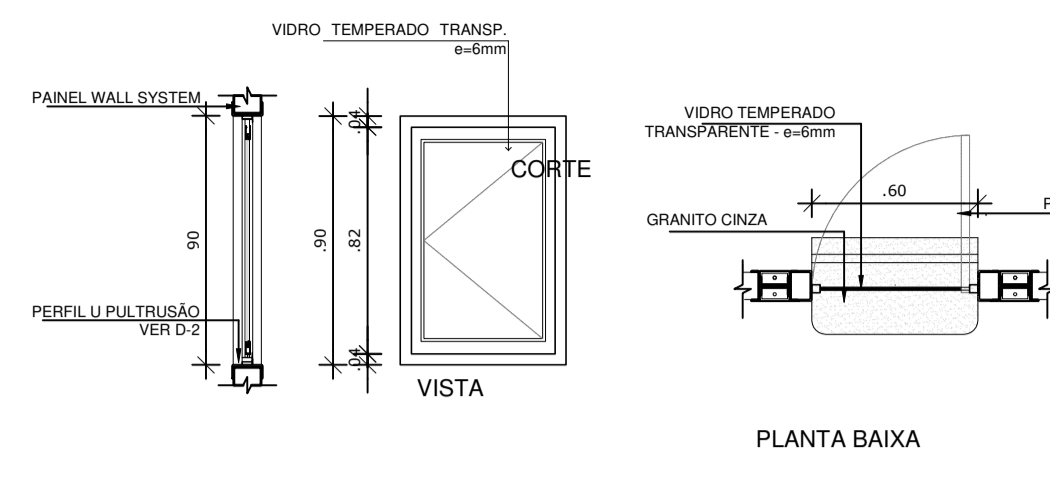
DLFO	CREA
	RA

OBSERVAÇÕES:

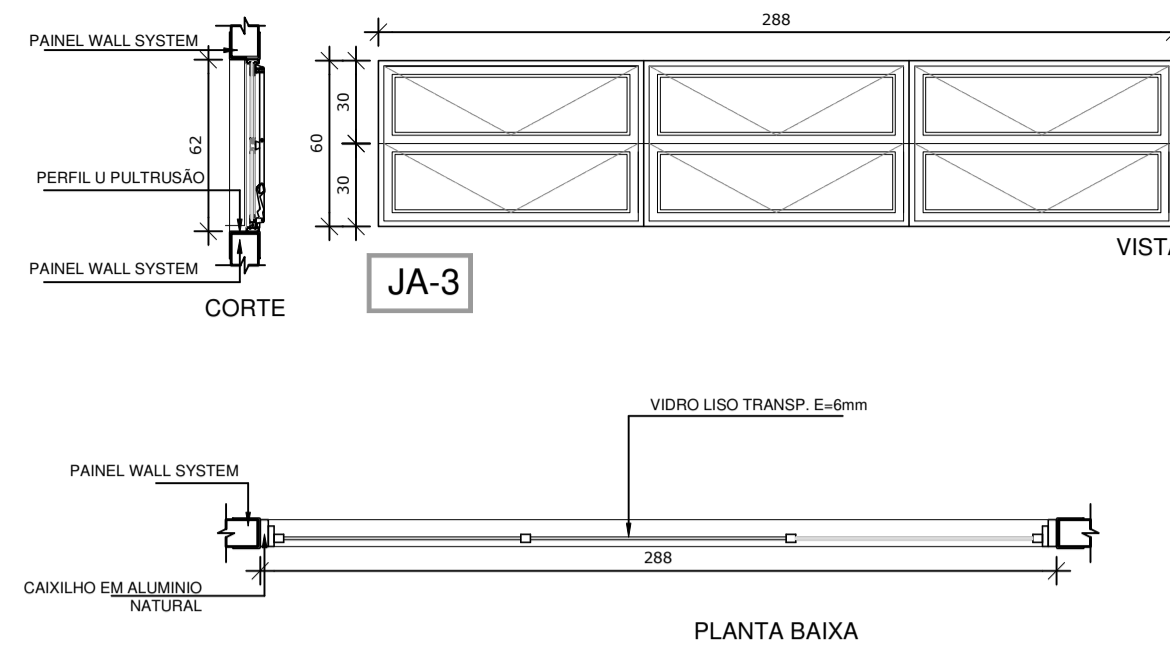
PROGRAMA PROINFÂNCIA - PROJETO TIPO B		
PROJETO DE ARQUITETURA		
COORDENAÇÃO CGEST - Coordenação Geral de Infraestrutura Educativa	PLANTA DE COBERTURA PLANTA E DETALHES	ARQ
REVISÃO R.04	ESCALA INDICADA	FRANCHA 12
FORMATO A1 EXT.(670X594)	ARQUIVO	DATA EMISSÃO AGOSTO / 2019



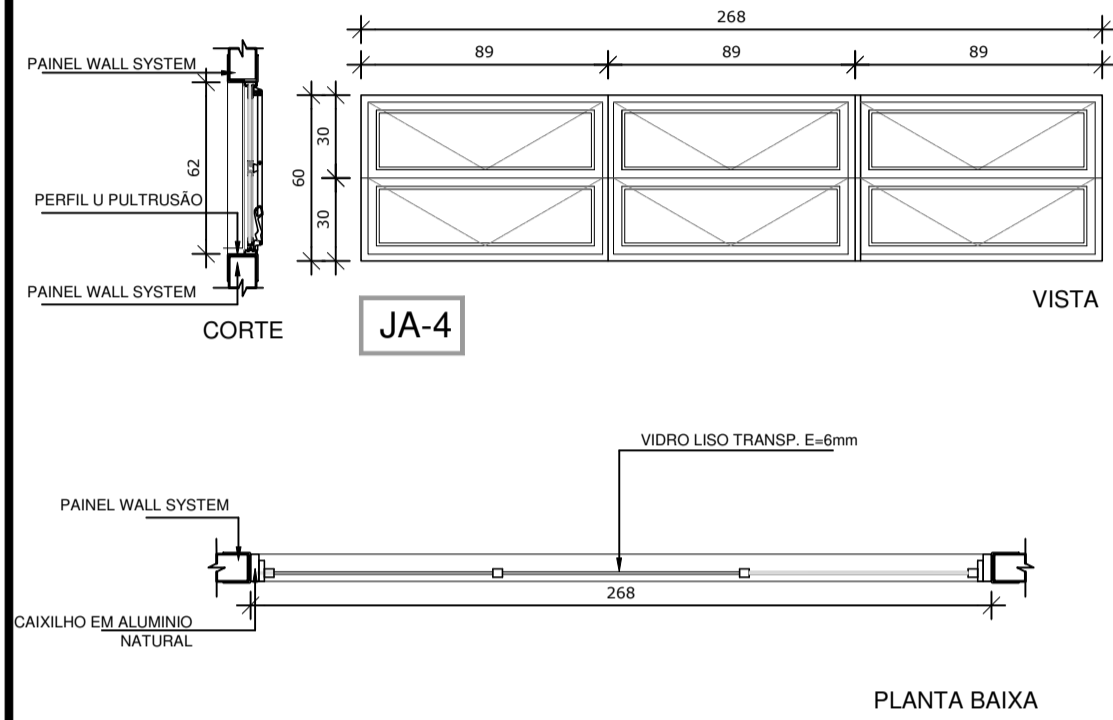
01 JANELA DE ALUMINIO 01
ESCALA 1/25



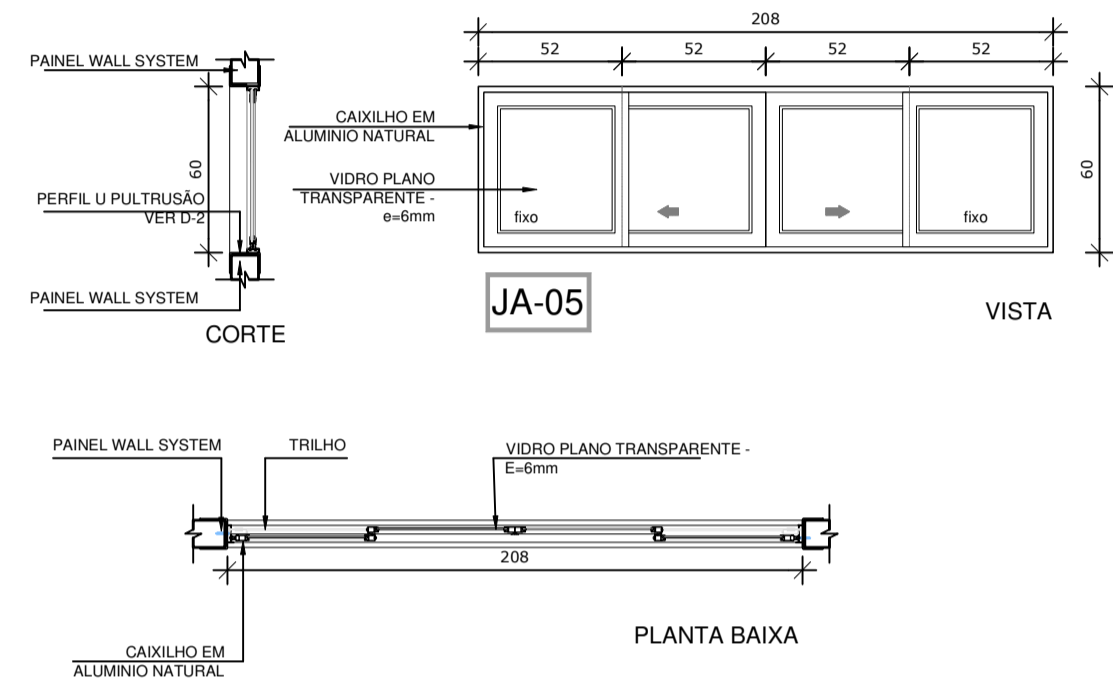
02 JANELA DE ALUMINIO 02
ESCALA 1/25



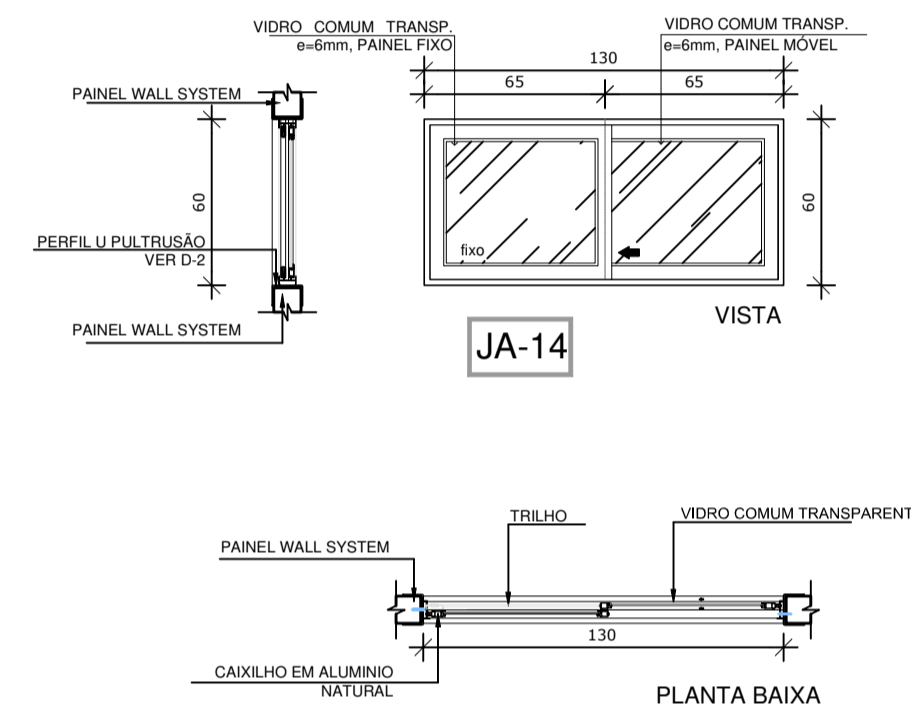
03 JANELA DE ALUMINIO 03
ESCALA 1/25



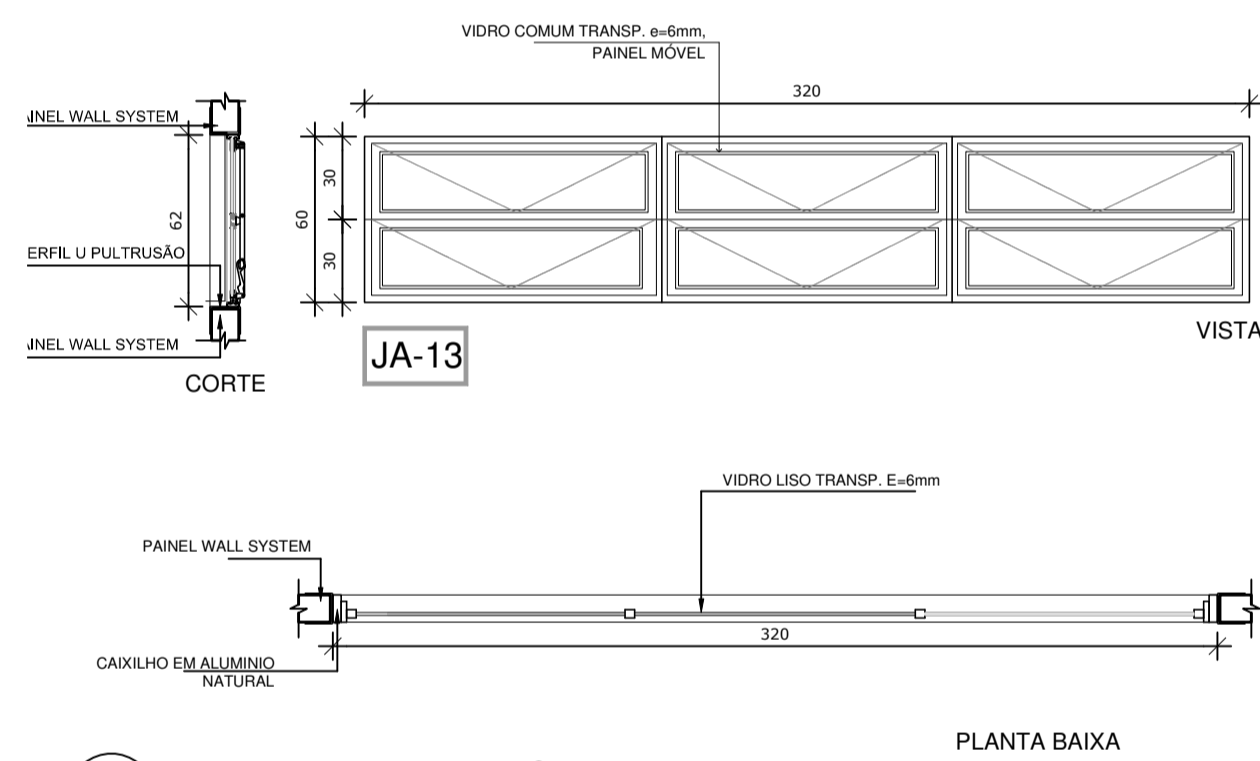
04 JANELA DE ALUMINIO 04
ESCALA 1/25



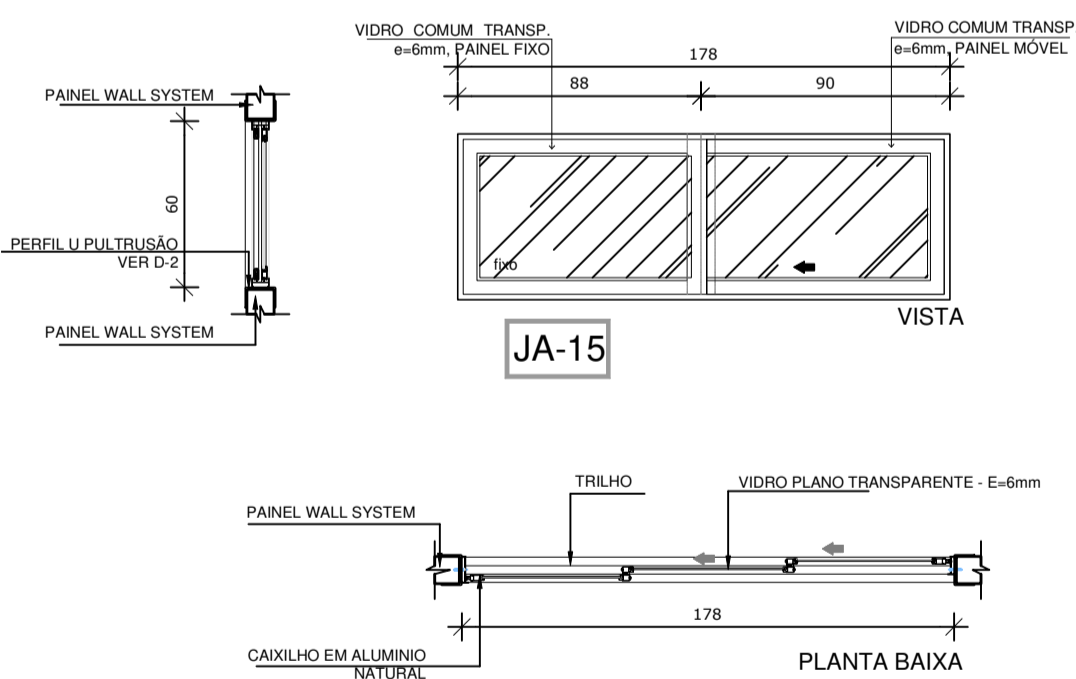
05 JANELA DE ALUMINIO 05
ESCALA 1/25



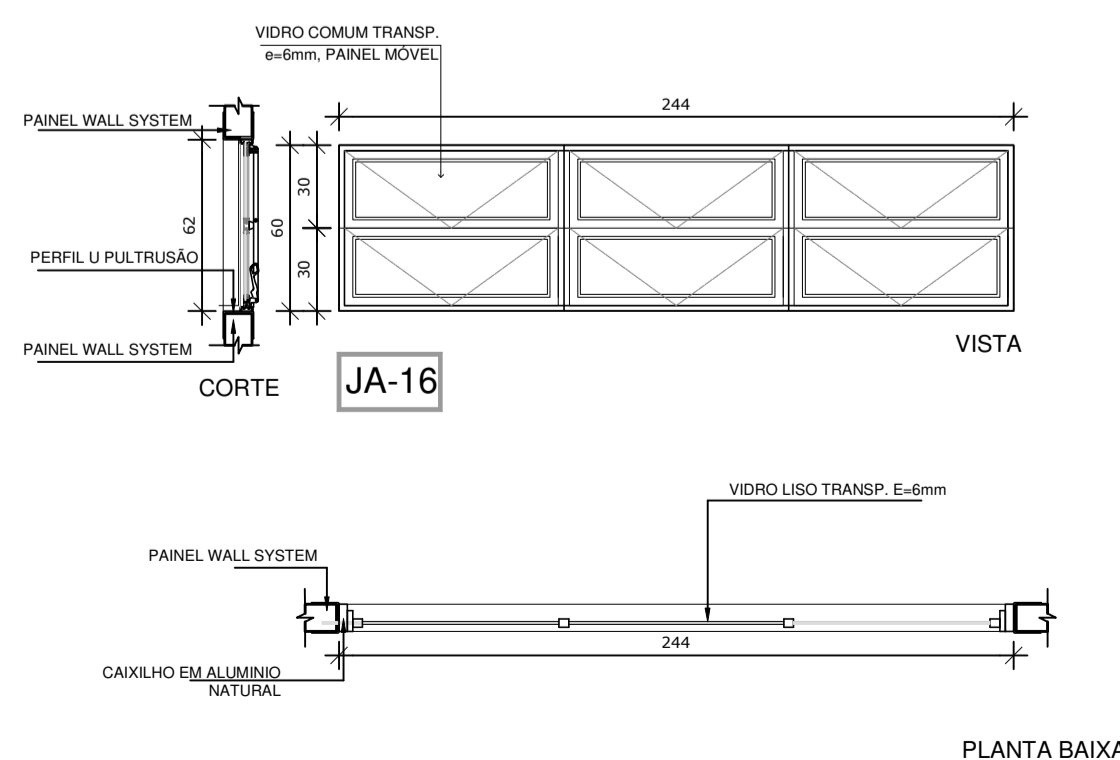
14 JANELA DE ALUMINIO 14
ESCALA 1/25



13 JANELA DE ALUMINIO 13
ESCALA 1/25



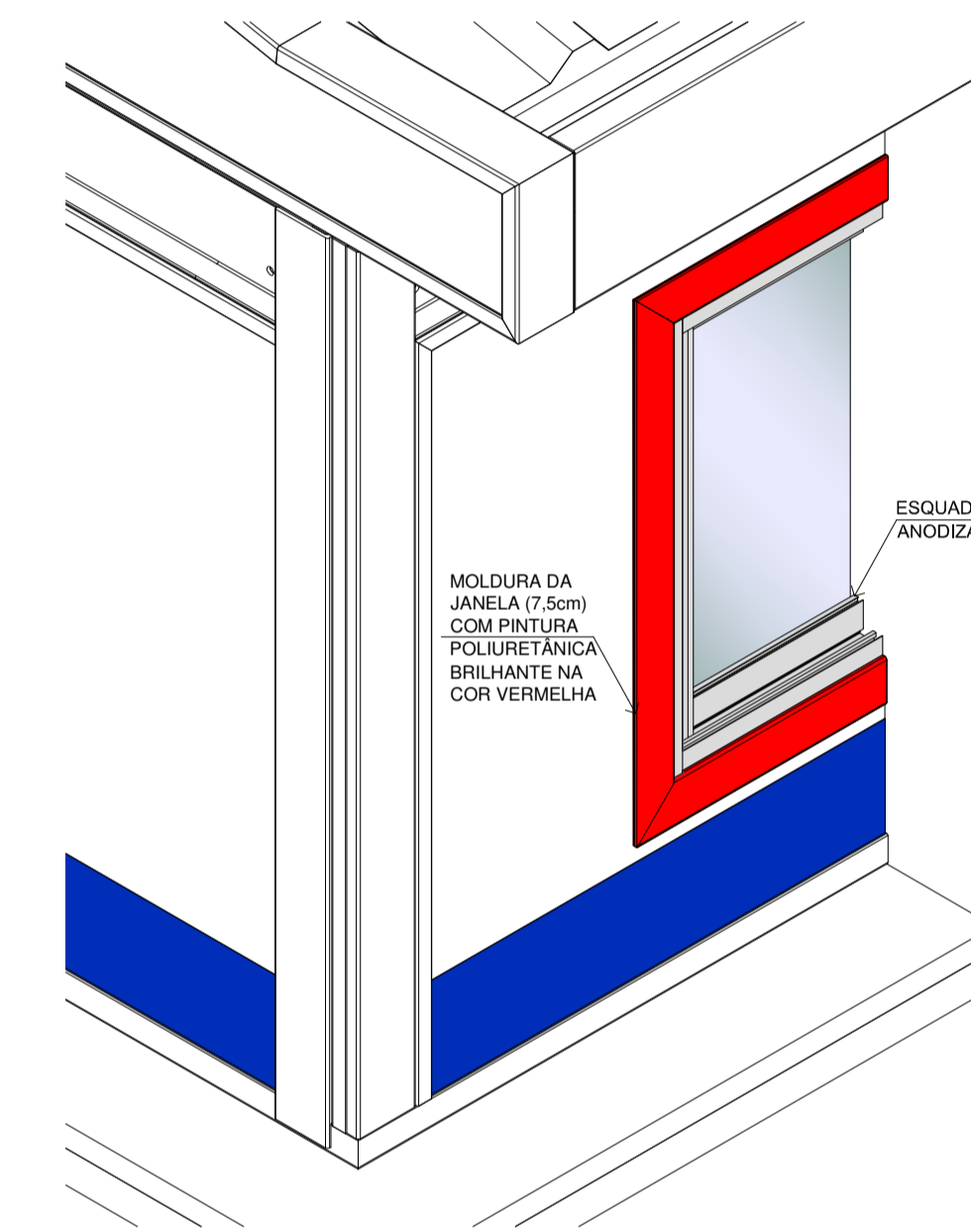
15 JANELA DE ALUMINIO 15
ESCALA 1/25



16 JANELA DE ALUMINIO 16
ESCALA 1/25

REF.	Dimensões (cm)	Área(m²)	Quant.	Área Total(m²)	h do peitoral(cm)	TIPO	BLOCO	AMBIENTES
JA-1	208 30 0,62	0,62	3,72	130cm	basculante, de alumínio	B1 e B4	Santário Administrativo; Santários Infânt PNE	
JA-3	60 90 0,54	0,6	3,24	120cm	de alumínio (gesso prateado)	B2	Cozinha; Lavanderia; Lactário; Recepção	
JA-3	288 60 1,73	0,6	10,38	150cm	basculante, de alumínio	B3 e B4	Criche III (repositivo) / Pré-escola/Criche II (santário)	
JA-3	268 60 1,61	0,4	6,44	150cm	de correr, de alumínio	B3	Criche II - repositivo e santário	
JA-3	208 60 1,25	0,6	8,75	150cm (caixilho fixo) e 180cm	de correr, de alumínio	B2 e B4	Deposito e Santário Infânt	
JA-3	116 120 1,75	0,2	3,5	120cm	de alumínio (governetela)	B2	Lactário e Lavanderia	
JA-3	231 120 2,77	0,1	2,77	120cm	de alumínio (governetela)	B2	Cozinha	
JA-3	178 120 2,14	0,5	10,70	90cm e 120cm (dependendo)	de correr, de alumínio	B1 e B2	Secretaria, Diretoria e sala dos prof./ Lavanderia	
JA-3	149 80 1,19	0,1	1,19	150cm	de alumínio (governetela)	B2	Cozinha	
JA-3	244 160 3,90	0,2	7,80	90cm	de correr, de alumínio	B4	Sala Multiuso	
JA-3	208 160 3,33	0,4	13,32	90cm	de correr, de alumínio	B3	Criche II	
JA-3	141 60 0,85	0,1	0,85	180cm	de correr, de alumínio	B2	DML	
JA-3	320 60 1,92	0,4	7,68	150cm	basculante, de alumínio	B3	Criche I - repositivo e habidário	
JA-3	130 60 0,78	0,2	1,56	150cm	basculante, de alumínio	B1	Recepção	
JA-3	178 60 1,07	0,2	2,14	150cm	de correr, de alumínio	B1 e B4	Rack e Armazinhado	
JA-3	244 60 1,46	0,2	2,93	150cm	basculante, de alumínio	B4	Sala Multiuso	
JA-3	288 160 4,61	0,4	18,44	90cm	de correr, de alumínio	B4	Criche II e Pré-escola	
JA-3	236 60 1,42	0,2	2,84	150cm	basculante, de alumínio	B3	Alimentação	
JA-3	175 160 2,80	0,4	11,20	90cm	de correr, de alumínio	B3	Criche I	
JA-3	258 60 1,55	0,1	1,55	180cm	basculante, de alumínio	B2	Vestibular feminino	
JA-3	178 60 1,07	0,1	1,07	180cm	basculante, de alumínio	B2	Vestibular masculino	
JA-3	153 120 1,83	0,1	1,83	90cm	corrediça, alumínio	B1	Secretaria	
JA-3	158 120 1,89	0,1	1,89	120cm	de correr, de alumínio (governetela)	B2	Cozinha	
JA-3	208 120 2,50	0,1	2,50	120cm	de correr, de alumínio	B2	Circulação	
JA-3	126 120 1,51	0,1	1,51	90cm	de correr, de alumínio	B1	Secretaria	
JA-3	131 60 0,79	0,1	0,79	150cm	de correr, de alumínio	B1	Armazinhado	
JA-3	141 80 1,13	0,1	1,13	150cm	de alumínio (governetela)	B2	Cozinha*	

TOTAL = 27 tipos de esquadrias - 72 Janelas
* AS JANELAS DA COZINHA, LACTÁRIO, DML E DESPENSA DEVEM PREVER TELA.
* OS VIDROS SERÃO LISOS, TRANSPARENTES COM ESPESURA 6MM, COM EXCEÇÃO DA PV01, JA-02 e VF-03 QUE SERÃO E=10mm TEMPERADO.



D-2 DETALHE PERFIL U PULTRUSÃO
ESCALA 1/2

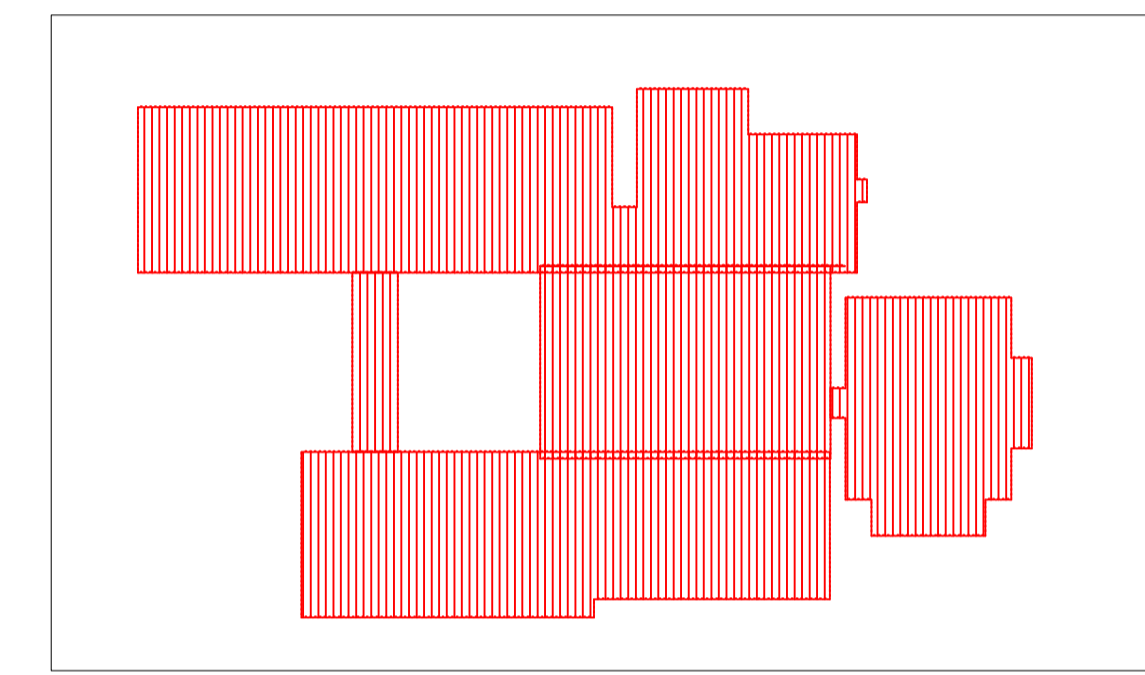
NOTAS

- DIMENSÕES MEDIDAS E COTAS EM METROS
- VERIFICAR POSIÇÃO EXATA DOS PILARES NO PROJETO ESTRUTURAL
- VERIFICAR DETALHES CONSTRUCTIVOS PERTINENTES NO PROJETO DE DETALHAMENTO
- PROJETO SOMENTE COM AUTORIZAÇÃO EXPRESSA DA MVC E DO FNDE

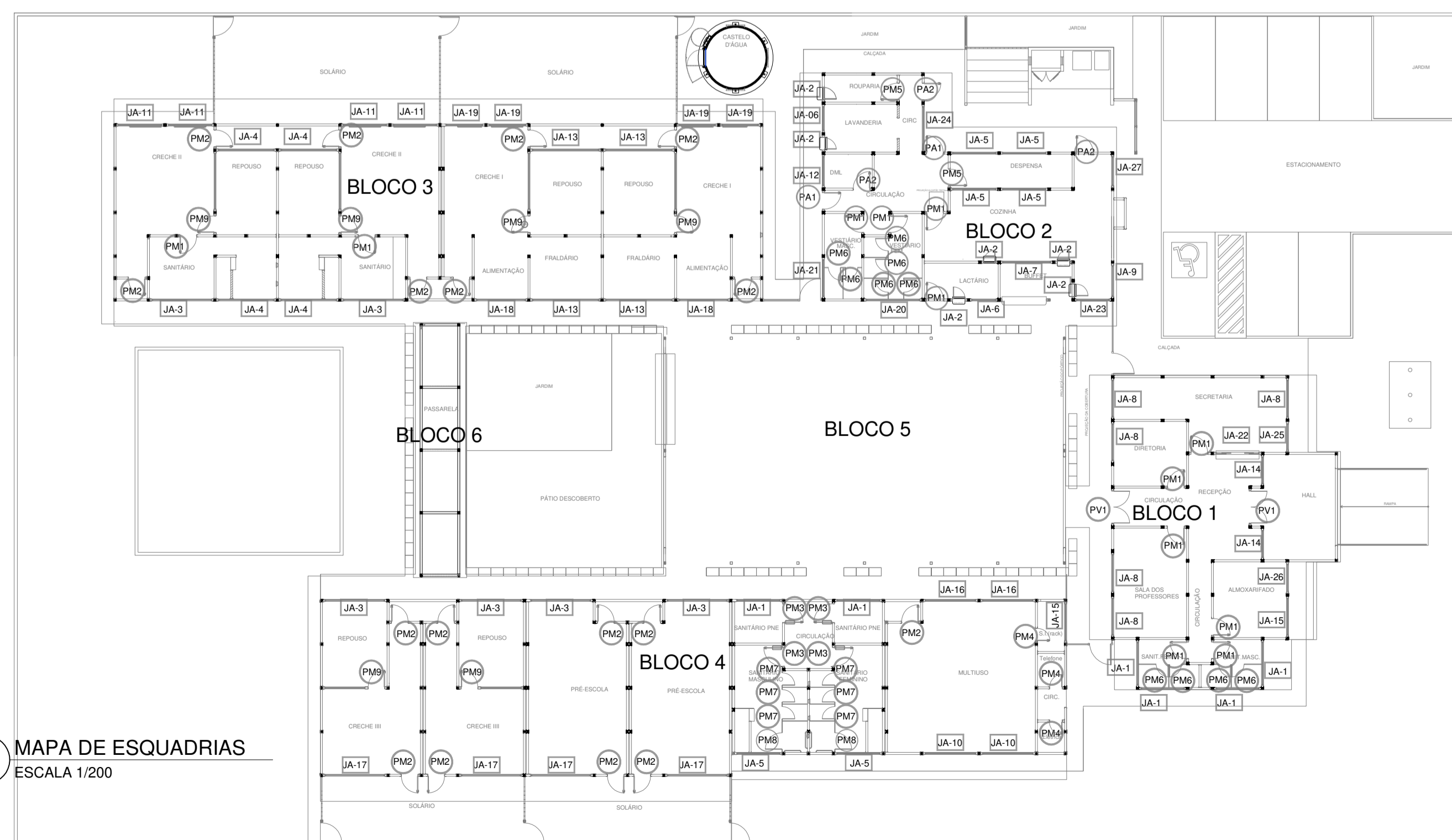
REFERÊNCIA:

- PLANILHA DE QUANTITATIVOS
- ESPECIFICAÇÕES TÉCNICAS DO PROJETO DE ARQUITETURA
- MEMORIAL DESCRITIVO

LEGENDA:		INDICAÇÃO DE VISTAS	
	INDICAÇÃO NÍVEIS PLANTA E CORTE		INDICAÇÃO DE VISTAS
	INDICAÇÃO DE CORTES		ESPECIFICAÇÕES DE MATERIAIS
	INDICAÇÃO DE FACHADAS		INDICAÇÃO DE EIXOS
	INDICAÇÃO DE PORTAS E JANELAS		INDICAÇÃO DE ELEMENTOS (BANCADAS, PRATELEIRAS E ETC.)



2 CROQUI DE REFERÊNCIA
ESCALA 1/500



4 MAPA DE ESQUADRIAS
ESCALA 1/200

PROJETO DE TRANSPOSIÇÃO - MVC

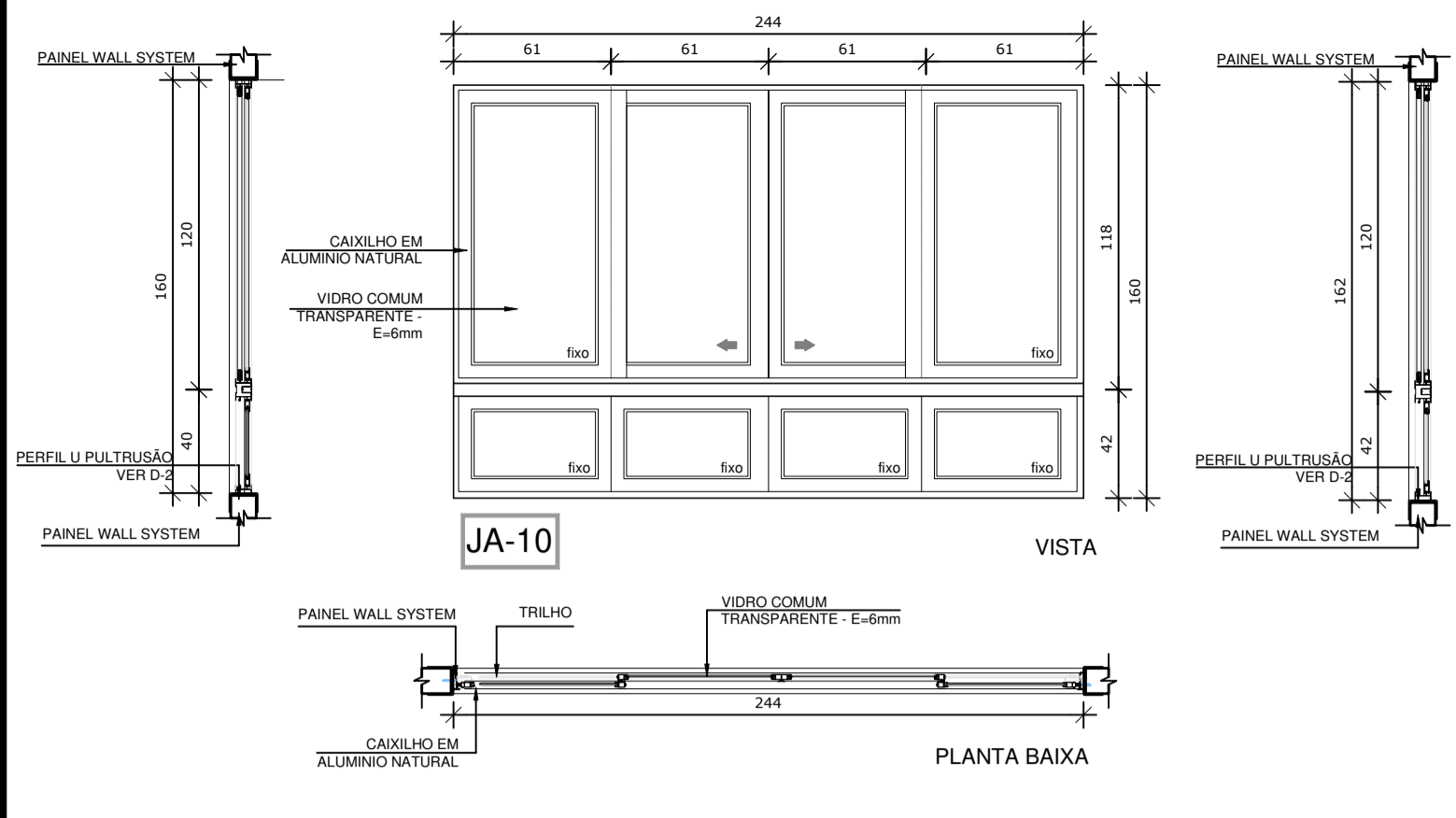
PROPRIETÁRIO:
ENDEREÇO:
MUNICÍPIO - UF:
PROPRIETÁRIO
PAULA B.F. VASQUES
RESP. TÉCNICO CAU A67756-6
PAULA B.F. VASQUES
AUTOR DO PROJETO CAU A67756-6

DLFO:
CREA:
RA:

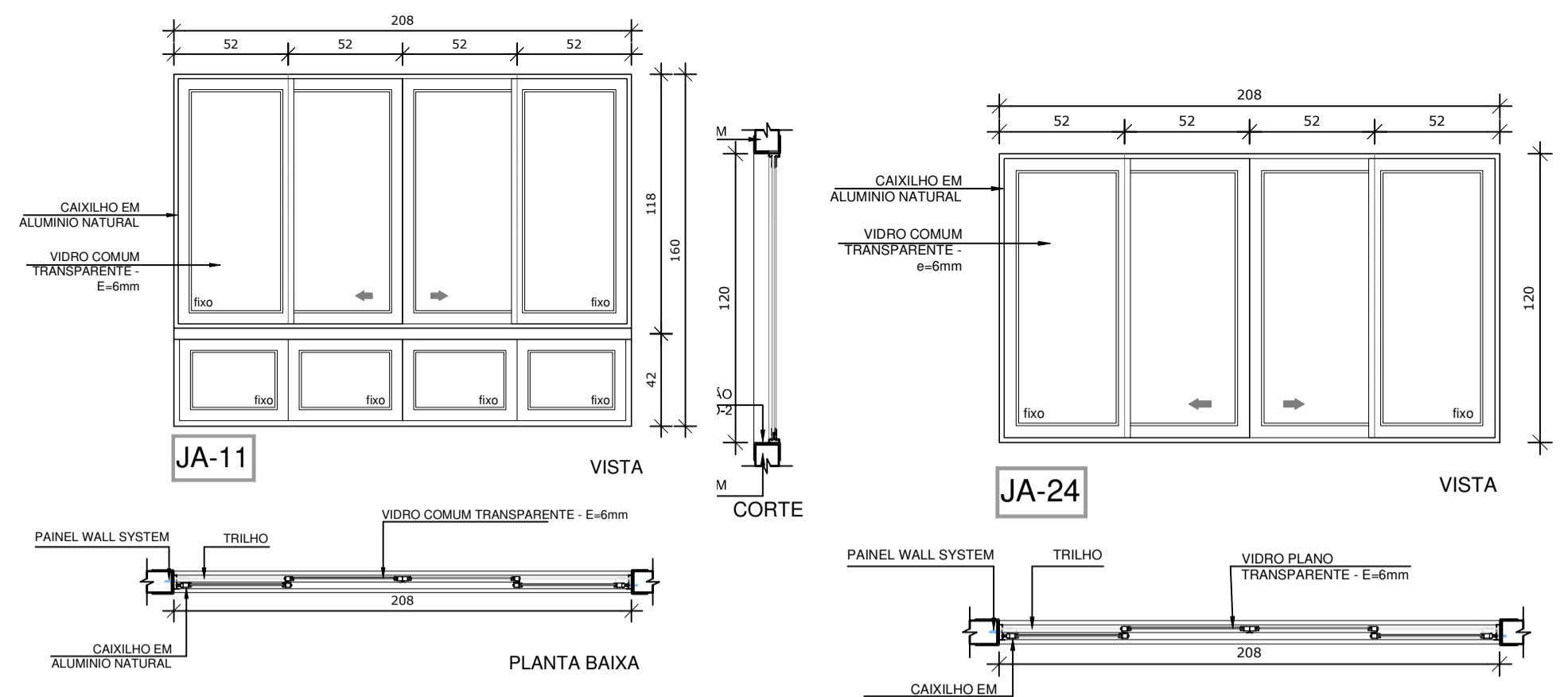
OBSERVAÇÕES:

PROGRAMA PROINFÂNCIA - PROJETO TIPO B
PROJETO DE ARQUITETURA

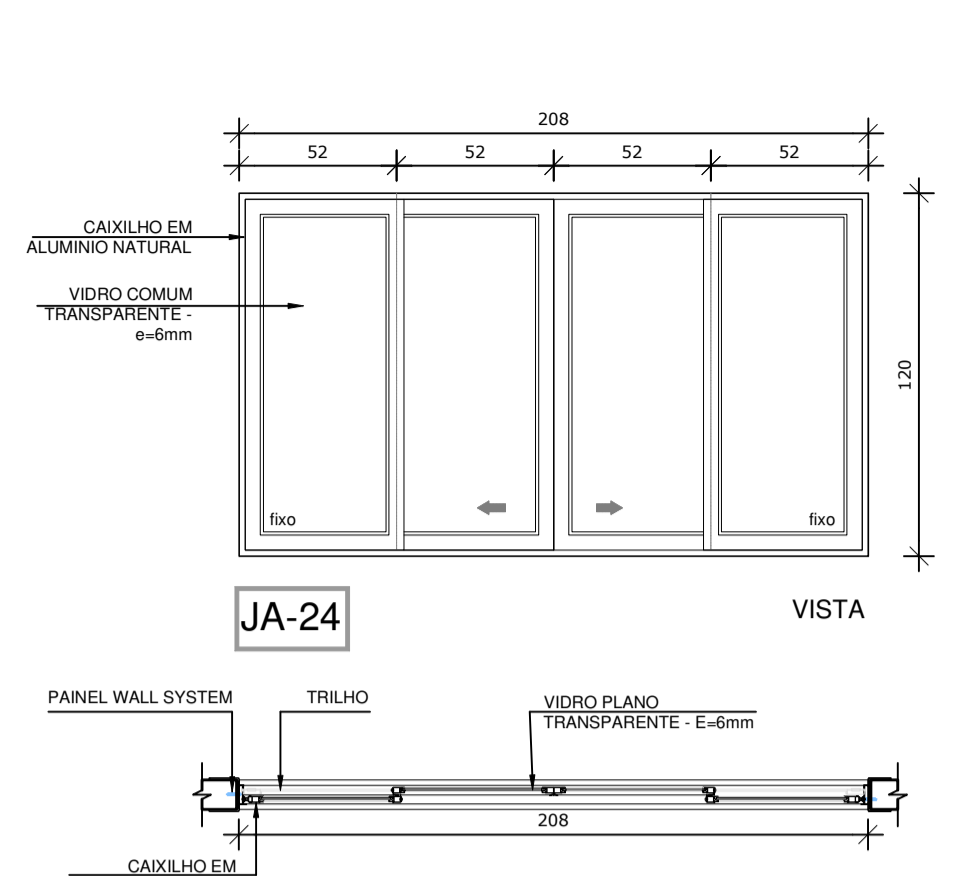
COORDENAÇÃO CGEST - Coordenação Geral de Infraestrutura Educativa	ESQUADRIAS DETALHAMENTO JANELAS - MAPA, AMPLIAÇÕES E DETALHES	ARQ
REVISÃO R.04	ESCALA INDICADA	FRANCHA
FORMATO A1 (840x594)	DATA EMISSÃO AGOSTO / 2019	13



10 JANELA DE ALUMINIO 10
ESCALA 1/25



11 JANELA DE ALUMINIO 11
ESCALA 1/25



12 JANELA DE ALUMINIO 12
ESCALA 1/25

LEGENDA DE JANELAS - JANELAS ALUMINIO ANODIZADO COR NATURAL

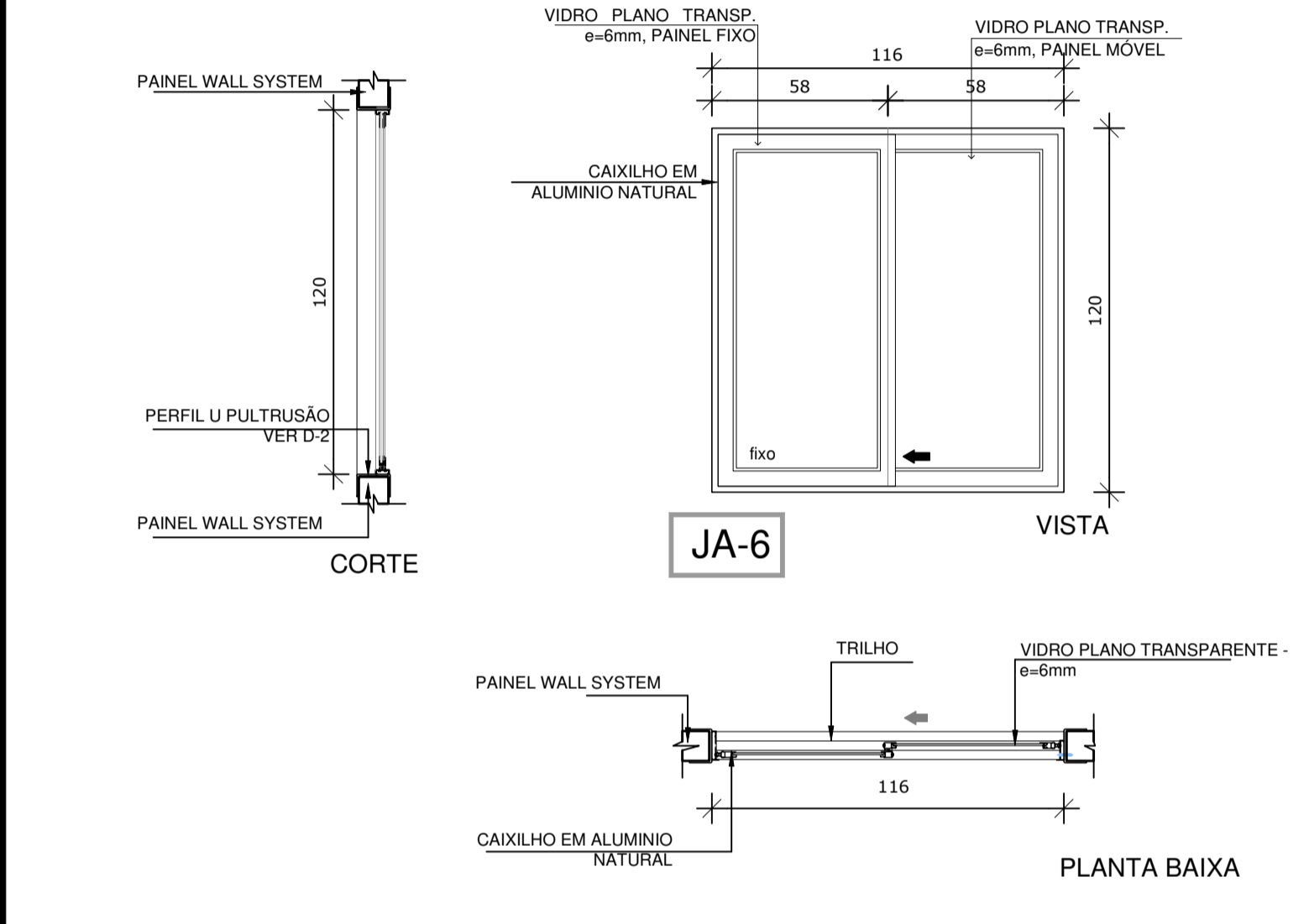
REF.	Dimensões (cm)	Legura	Altura	Quant	Área Total (m²)	h do peitoril (cm)	TIPO	BLOCO	AMBIENTES
JA-1	208	30	0,62	06	3,72	180cm	basculante, de alumínio	B1 e B4	Sanitário Administrativo, Sanitário Infantil PNE
JA-2	60	90	0,54	06	3,24	120cm	de abrir, de alumínio (bancada fixa)	B2	Cocina, Lavanderia, Lactário, Repouso
JA-3	288	60	1,73	06	10,38	150 cm	basculante, de alumínio	B3 e B4	Criche III (reposo) / Pré-escola Creche II (sanitário)
JA-4	268	60	1,61	04	6,44	150 cm	basculante, de alumínio	B3	Criche II - reposo e sanitário
JA-5	208	60	1,25	06	8,75	150 cm (split, 90°) e 120 cm	de correr, de alumínio	B2 e B4	Despensa e Sanitário Infantil
JA-6	116	120	1,75	02	3,5	120 cm	de correr, de alumínio (prever tela*)	B2	Lactário e Lavanderia
JA-7	231	120	2,77	01	2,77	120 cm e 90 cm e 120 cm (lavanderia)	de correr, de alumínio (prever tela*)	B2	Cocina
JA-8	178	120	2,14	05	10,70	150 cm	de correr, de alumínio	B1 e B2	Secretaria, Diretoria e sala do prof./ Lavanderia
JA-9	149	80	1,19	01	1,19	150 cm	de alumínio (prever tela*)	B2	Cocina
JA-10	244	160	3,90	02	7,80	50 cm	de correr, de alumínio	B4	Sala Multiuso
JA-11	208	160	3,33	04	13,32	50 cm	de correr, de alumínio	B3	Criche II
JA-12	141	60	0,85	01	0,85	180 cm	de correr, de alumínio	B2	DMA
JA-13	320	60	1,92	04	7,68	150cm	basculante, de alumínio	B3	Criche I - reposo e fraldário
JA-14	130	60	0,78	02	1,56	190cm	basculante, de alumínio	B1	Recepção
JA-15	178	60	1,07	02	2,14	150 cm	de correr, de alumínio	B1 e B4	Rack e Armazenado
JA-16	244	60	1,46	02	2,93	150 cm	basculante, de alumínio	B4	Sala Multiuso
JA-17	288	160	4,61	04	18,44	50 cm	de correr, de alumínio	B4	Criche III e Pré-escola
JA-18	236	60	1,42	02	2,84	150 cm	basculante, de alumínio	B3	Alimentação
JA-19	175	160	2,80	04	11,20	50 cm	de correr, de alumínio	B3	Criche I
JA-20	258	60	1,55	01	1,55	180 cm	basculante, de alumínio	B2	Vestibulo feminino
JA-21	178	60	1,07	01	1,07	180 cm	basculante, de alumínio	B2	Vestibulo masculino
JA-22	153	120	1,83	01	1,83	90 cm	comercial, basculante	B1	Secretaria
JA-23	158	120	1,89	01	1,89	120 cm	de correr, de alumínio (prever tela*)	B2	Cocina
JA-24	208	120	2,50	01	2,50	120 cm	de correr, de alumínio	B2	Circulação
JA-25	126	120	1,51	01	1,51	90 cm	de correr, de alumínio	B1	Secretaria
JA-26	131	60	0,79	01	0,79	150 cm	de correr, de alumínio	B1	Armazenado
JA-27	141	80	1,13	01	1,13	150 cm	de correr, de alumínio (prever tela*)	B2	Cocina*

TOTAL = 27 tipos de esquadrias - 72 janelas
* AS JANELAS DA COZINHA, LACTÁRIO, DMA, E DESPESA DEVEM PREVER TELA
* DE VENTILAR SFRÁGIOS: TRANSPARÊNCIA COM FERRISSIA ALUM. COM EXCEÇÃO DA PV1-14-02 E VF-01-01 SFRÁGIOS 150cm TEMPERADO

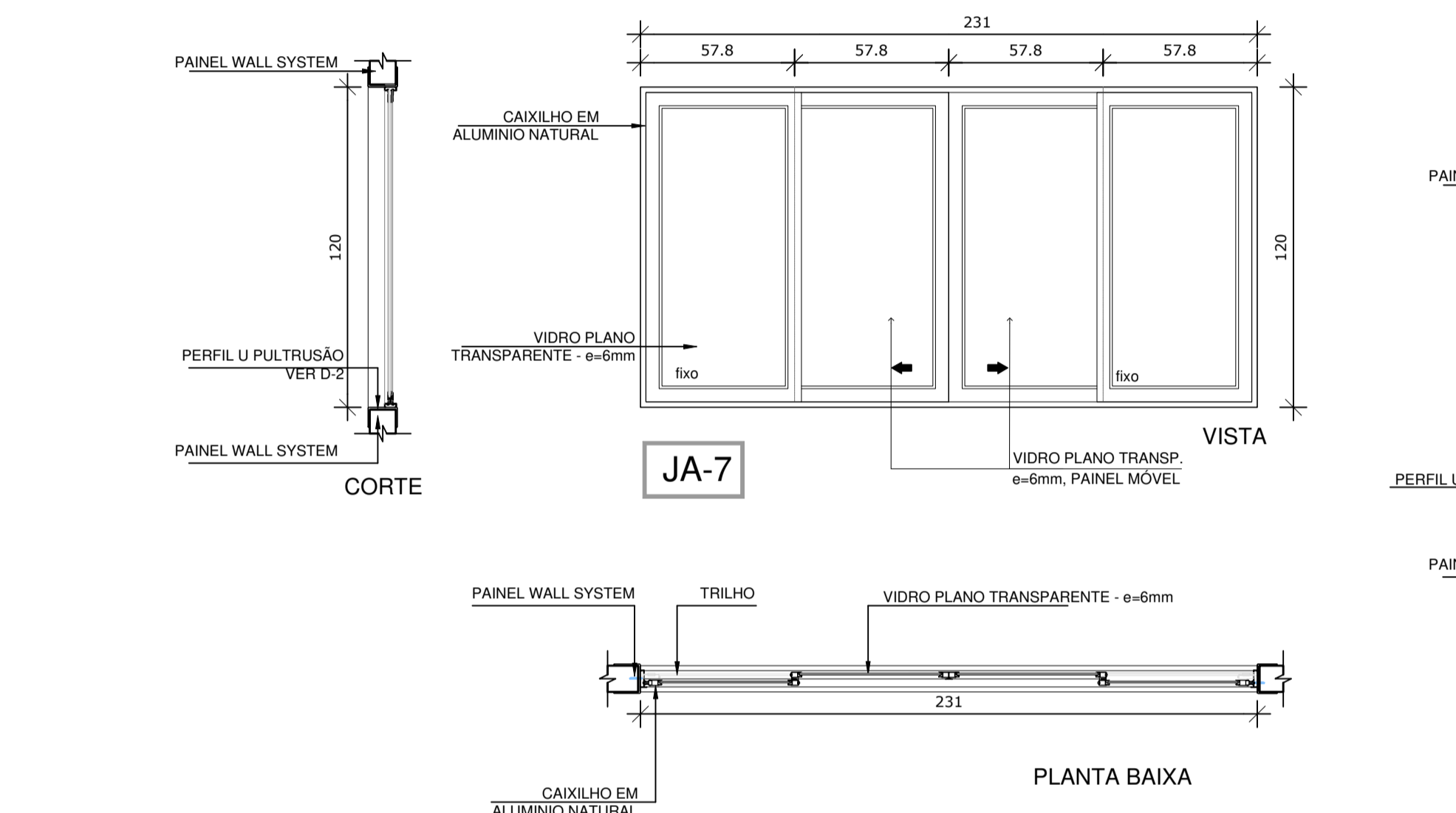
- NOTAS**
- DIMENSÕES EM METROS;
 - COTAS DE NÍVEL EM METROS;
 - VERIFICAR POSIÇÃO EXATA DOS PILARES NO PROJETO ESTRUTURAL;
 - VERIFICAR DETALHES CONSTRUCTIVOS PERTINENTES NAS FRANCHAS DE DETALHAMENTO;
 - ALTERAÇÕES NESTE PROJETO SOMENTE COM AUTORIZAÇÃO EXPRESSA DA MVC E DO FNDE
- REFERÊNCIAS:**
- MEMORIAL DESCRITIVO DO PROJETO;
 - PLANILHA DE QUANTITATIVOS;

LEGENDA:

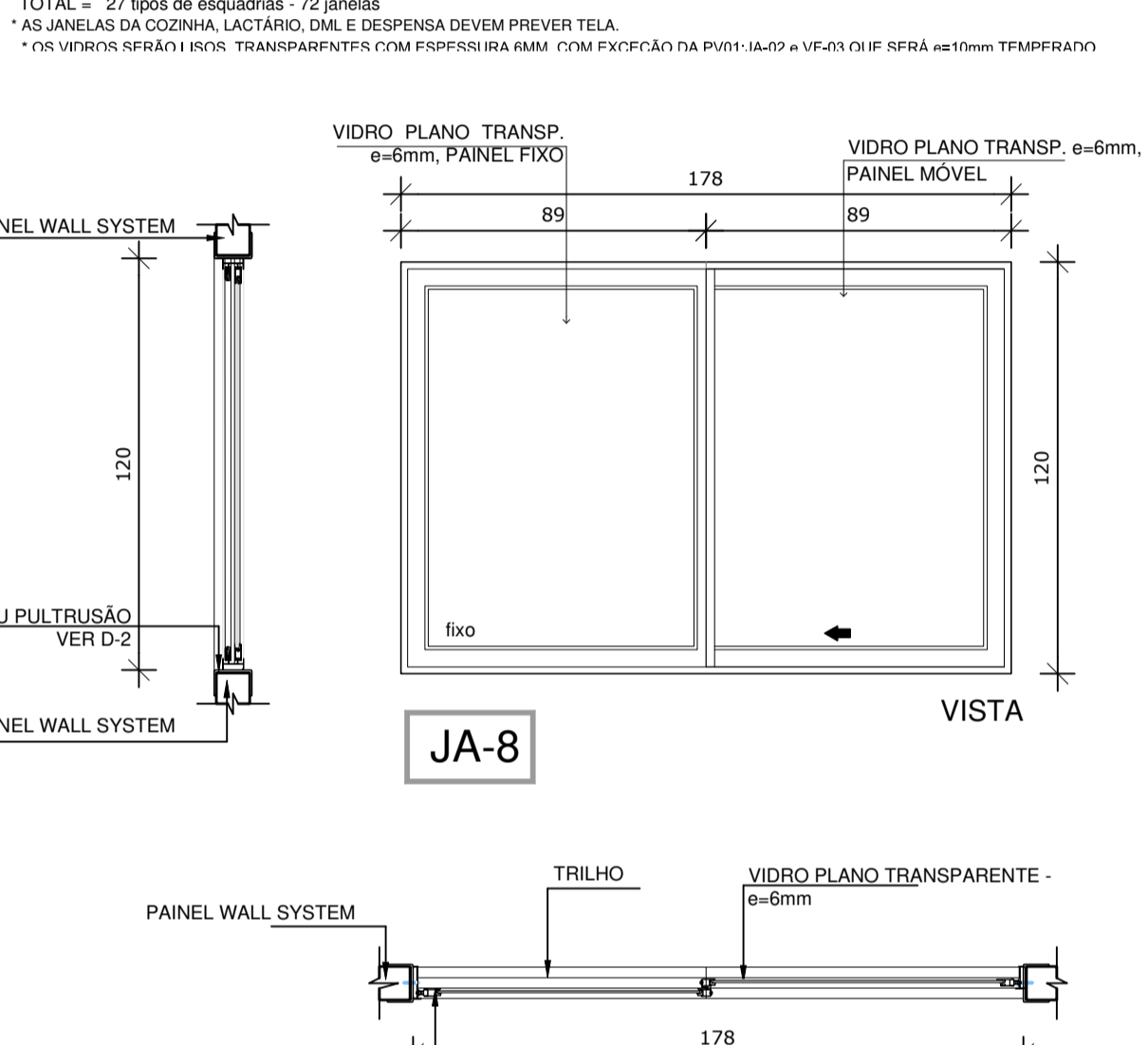
	INDICAÇÃO NÍVEIS PLANTA E CORTE		INDICAÇÃO DE VISTAS
	INDICAÇÃO DE CORTES		ESPECIFICAÇÕES DE MATERIAIS
	INDICAÇÃO DE FACHADAS		INDICAÇÃO DE EIXOS
	INDICAÇÃO DE PORTAS E JANELAS		INDICAÇÃO DE ELEMENTOS (BANCADAS, PRATELEIRAS E ETC.)



6 JANELA DE ALUMINIO 06
ESCALA 1/25

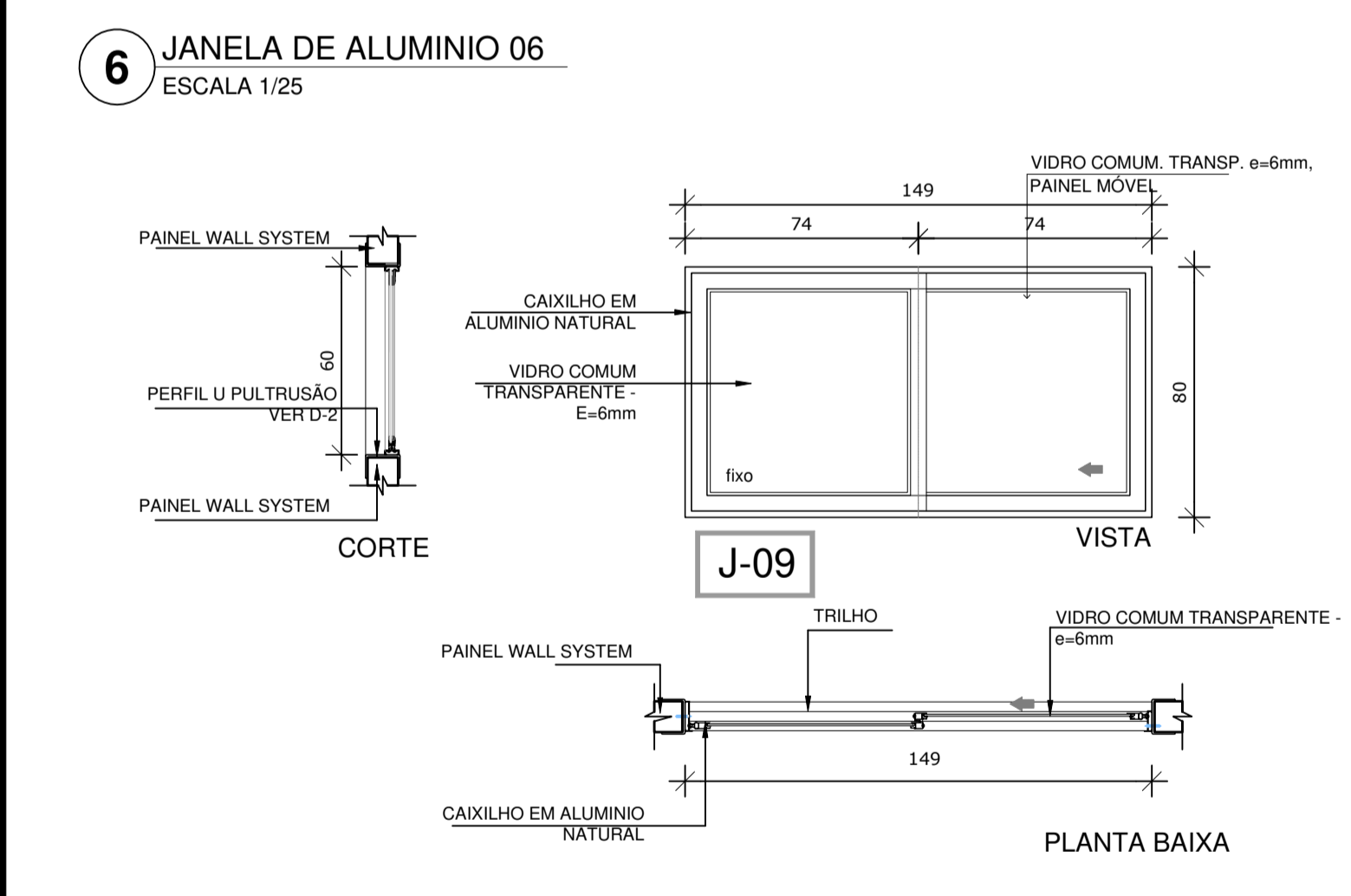
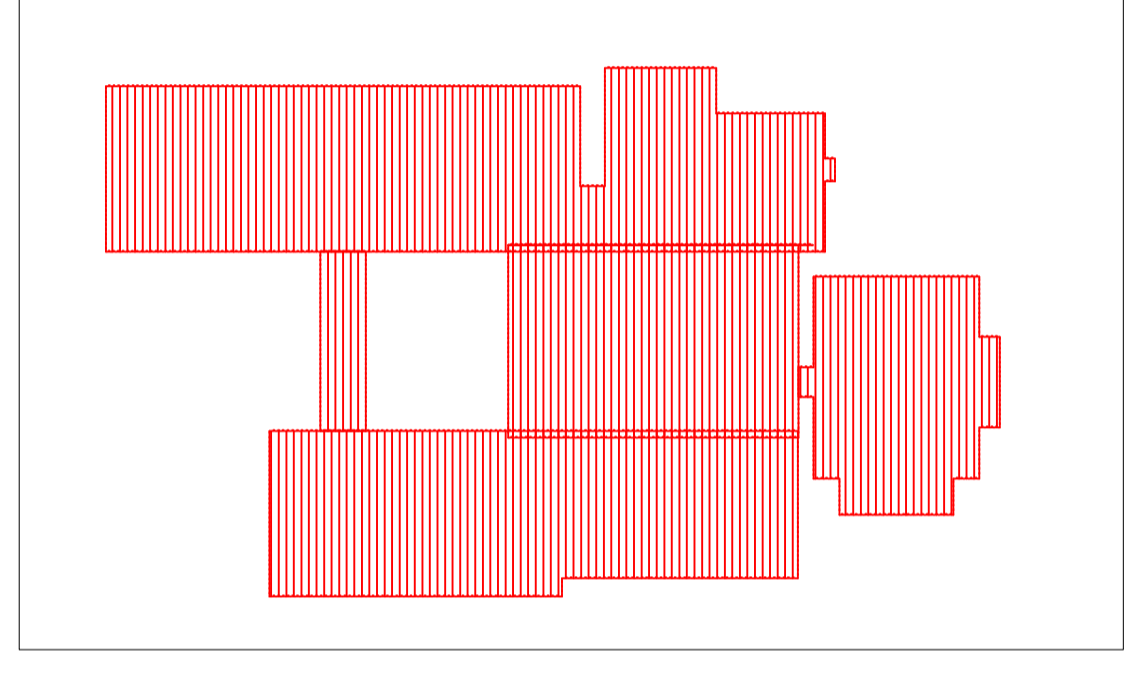


7 JANELA DE ALUMINIO 07
ESCALA 1/25

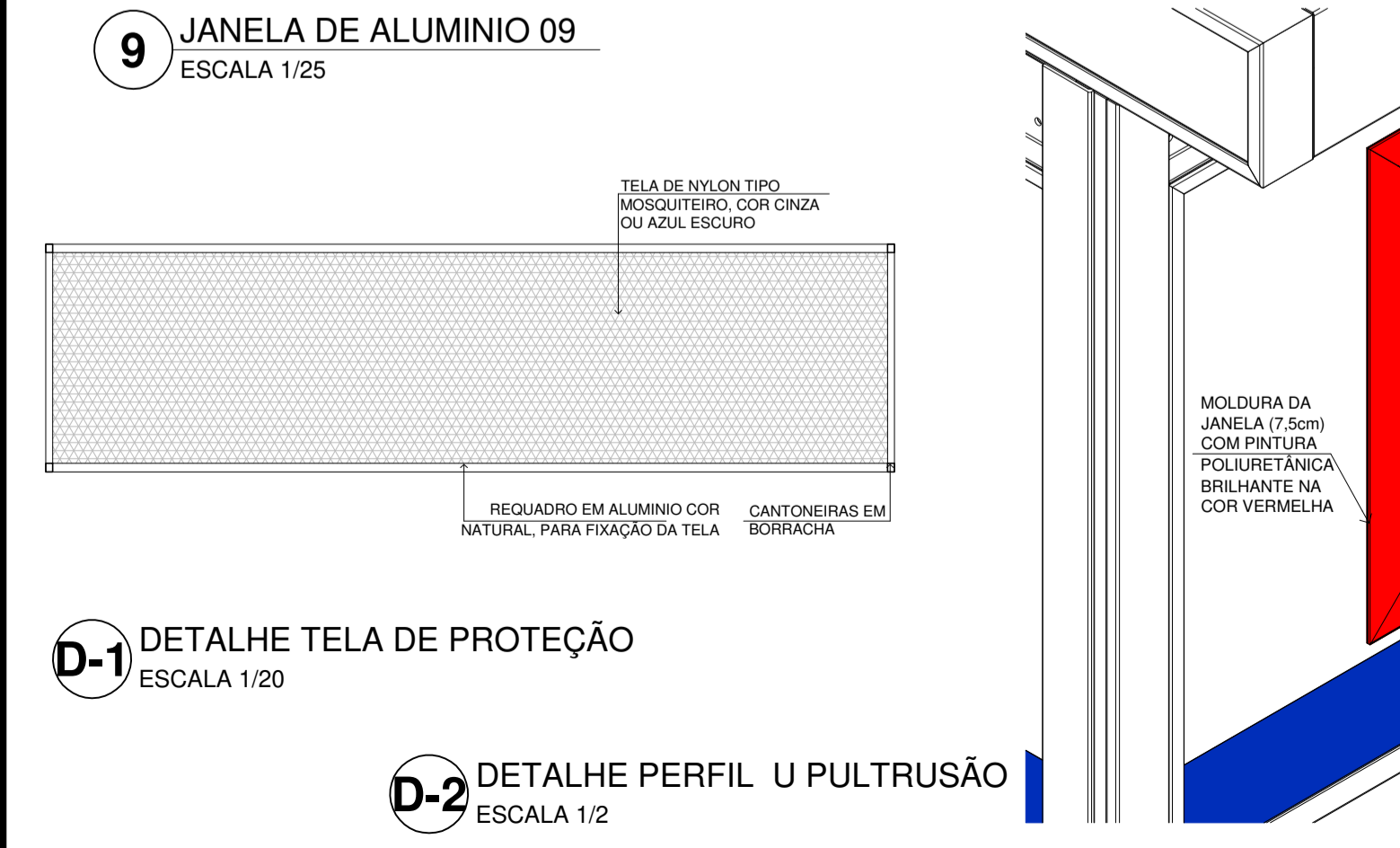


8 JANELA DE ALUMINIO 08
ESCALA 1/25

2 CROQUI DE REFERÊNCIA
ESCALA 1/500

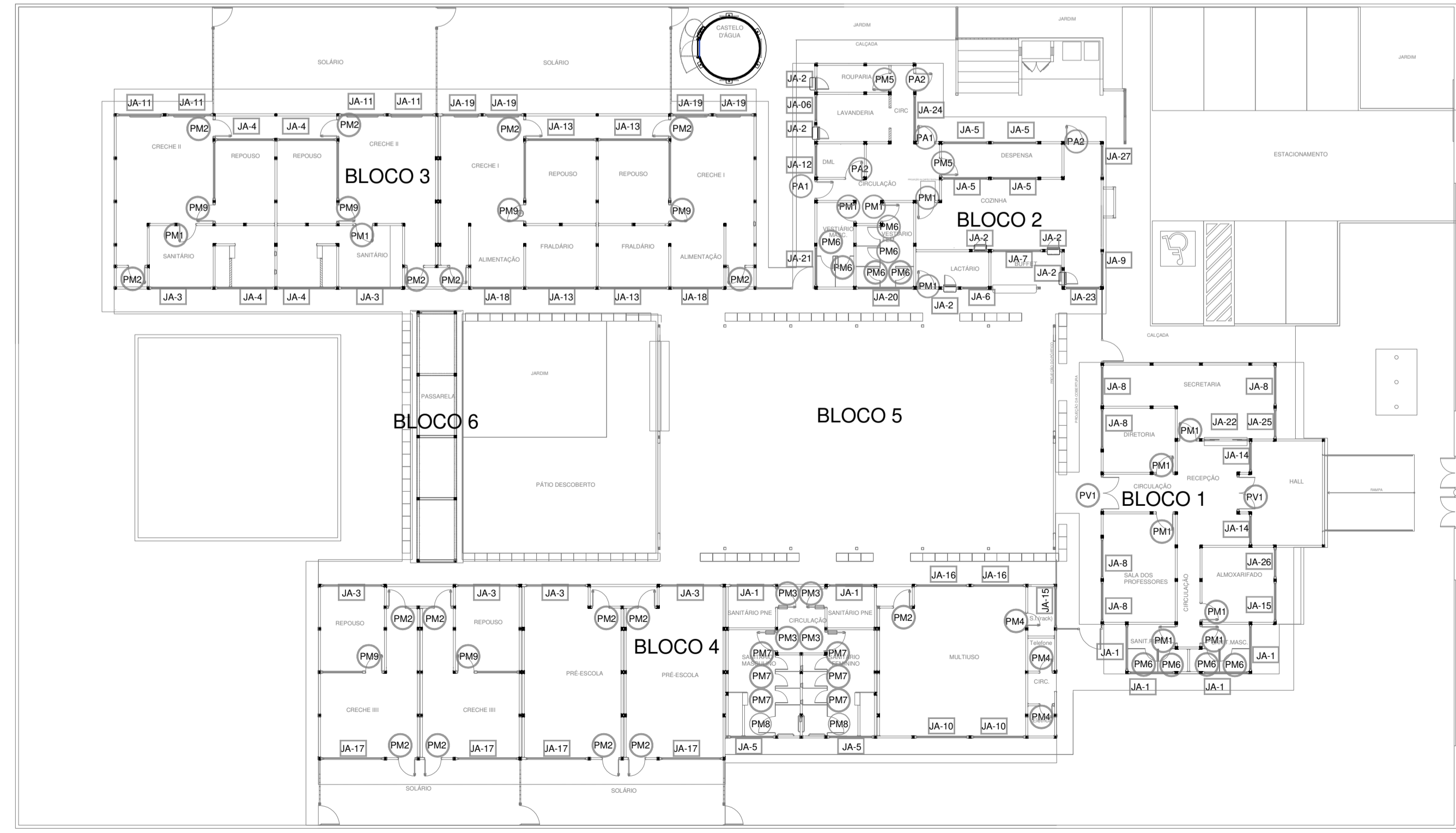


9 JANELA DE ALUMINIO 09
ESCALA 1/25



D-1 DETALHE TELA DE PROTEÇÃO
ESCALA 1/20

D-2 DETALHE PERFIL U PULTRUSÃO
ESCALA 1/2



4 MAPA DE ESQUADRIAS
ESCALA 1/200

FNDE Fundo Nacional de Desenvolvimento da Educação | **Ministério da Educação** | **BRASIL** GOVERNO FEDERAL | PAÍS RICO E PAÍS SEM POBREZA

PROJETO DE TRANSPOSIÇÃO - MVC

PROPRIETÁRIO: _____
 ENDEREÇO: _____
 MUNICÍPIO - UF: _____

PROPRIETÁRIO
 PAULA B.F. VASQUES
 RESP. TÉCNICO CAU A67756-6

PAULA B.F. VASQUES
 AUTOR DO PROJETO CAU A67756-6

DLFO _____ CREA _____
 RA _____

OBSERVAÇÕES: _____

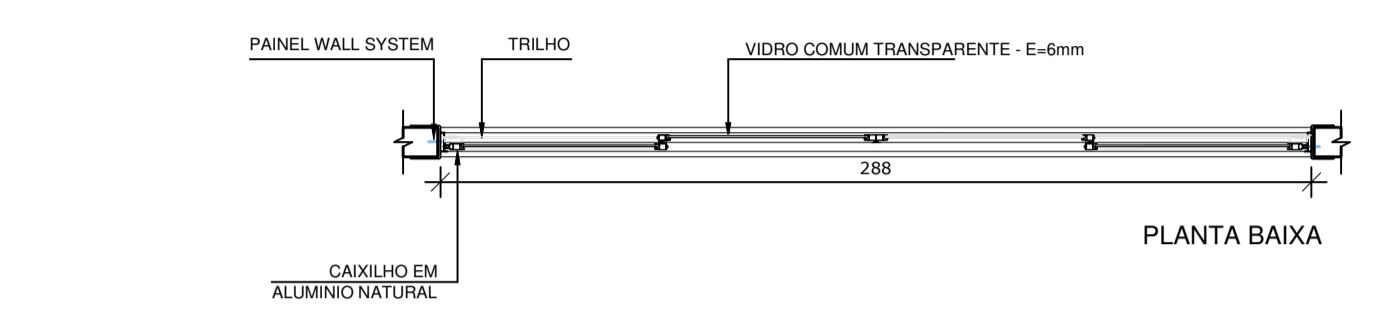
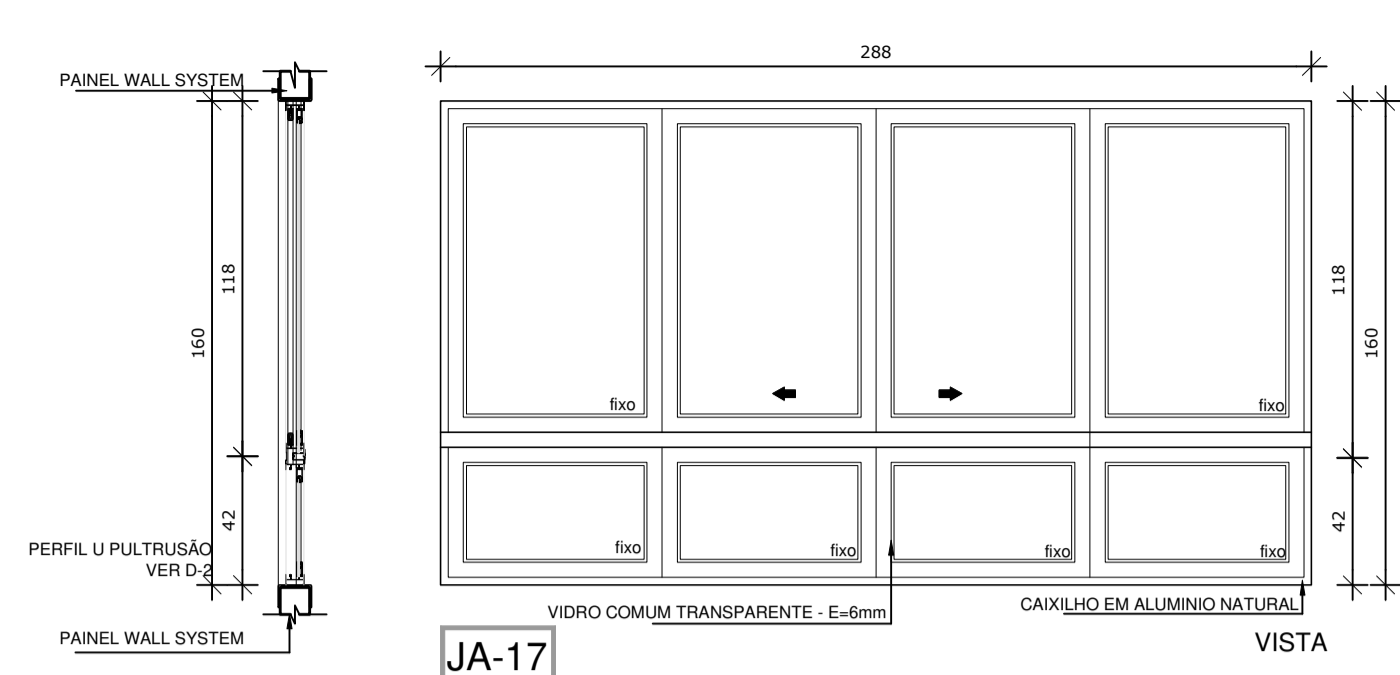
PROGRAMA PROINFÂNCIA - PROJETO TIPO B
PROJETO DE ARQUITETURA

COORDENAÇÃO
 CGEST - Coordenação Geral de Infraestrutura Educacional

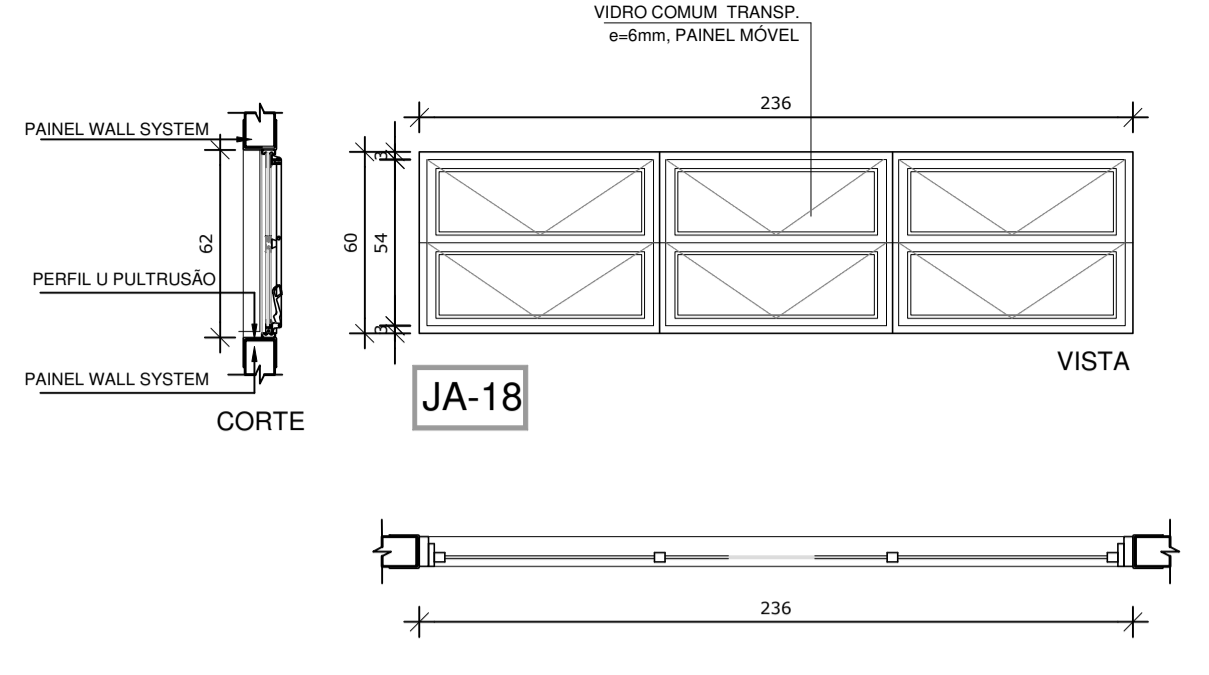
ESQUADRIAS DETALHAMENTO
 JANELAS - MAPA, AMPLIAÇÕES E DETALHES

ARQ

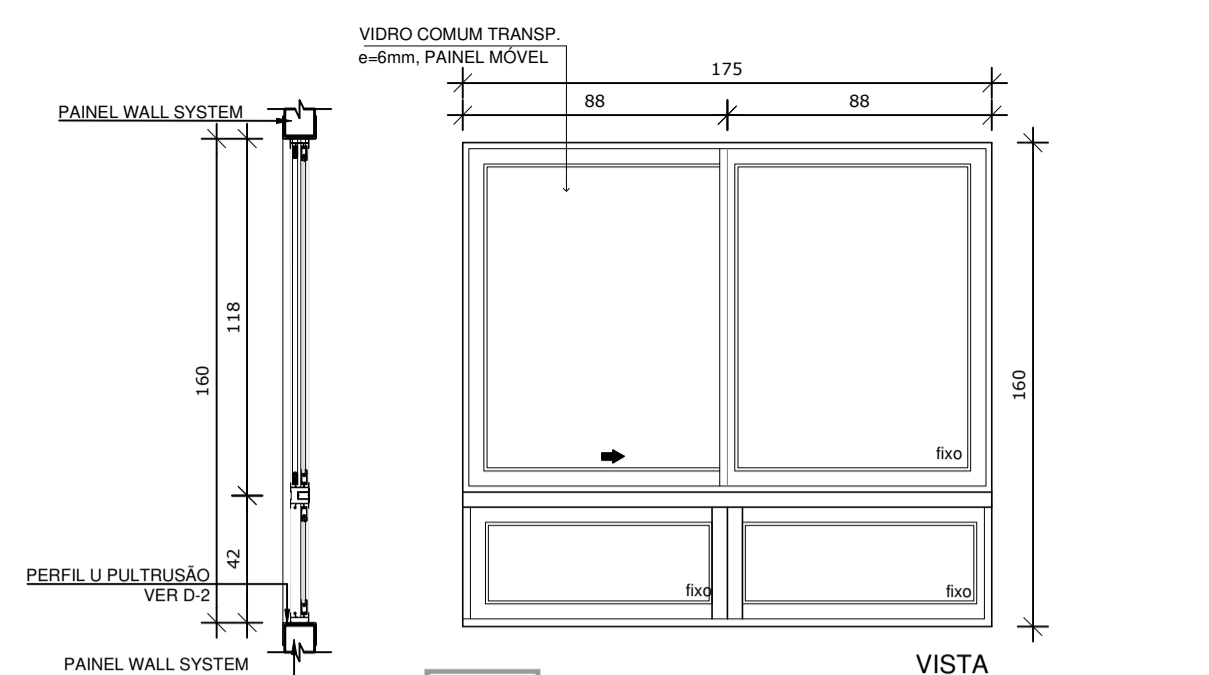
REVISÃO R.04 | ESCALA INDICADA | FRANCHA
 ARQUIVO | DATA EMISSÃO AGOSTO / 2019 | 14



17 JANELA DE ALUMÍNIO 17
ESCALA 1/25



18 JANELA DE ALUMÍNIO 18
ESCALA 1/25



19 JANELA DE ALUMÍNIO 19
ESCALA 1/25

NOTAS

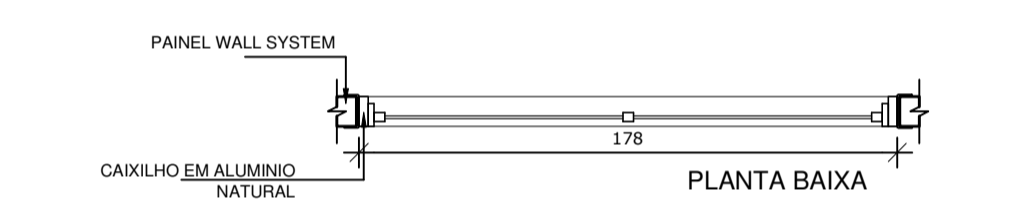
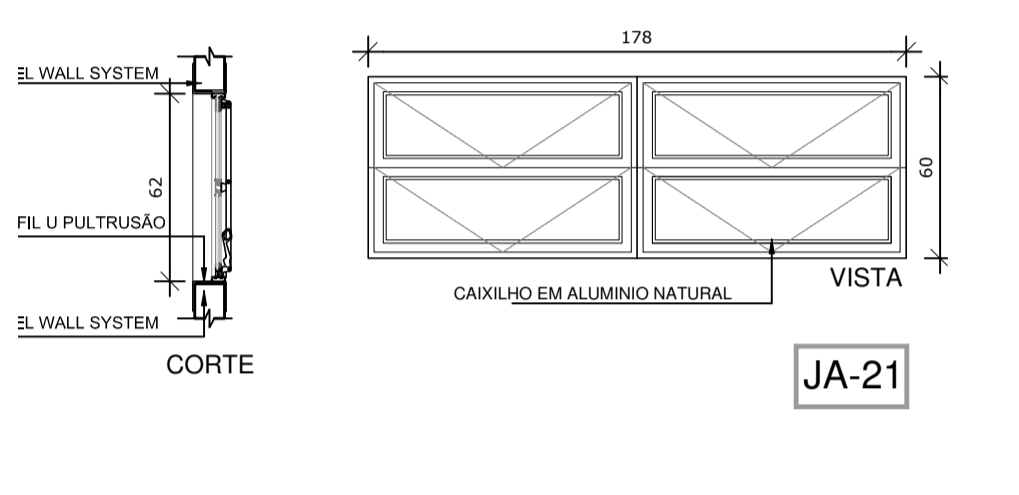
- DIMENSÕES MEDIDAS E COTAS EM METROS
- VERIFICAR POSIÇÃO EXATA DOS PILARES NO PROJETO ESTRUTURAL
- VERIFICAR DETALHES CONSTRUTIVOS PERTINENTES NO PROJETO DE DETALHAMENTO
- PROJETO SOMENTE COM AUTORIZAÇÃO EXPRESSA DA MVC E DO FNDE

REFERÊNCIA:

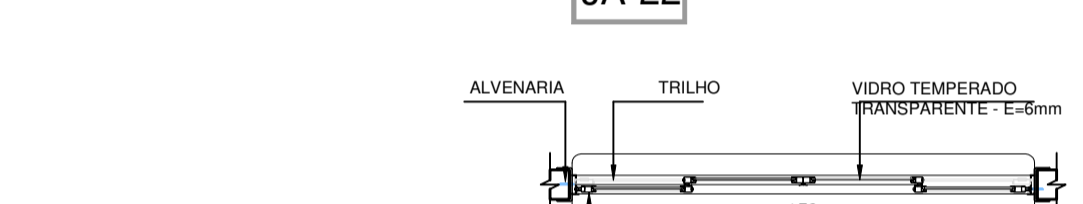
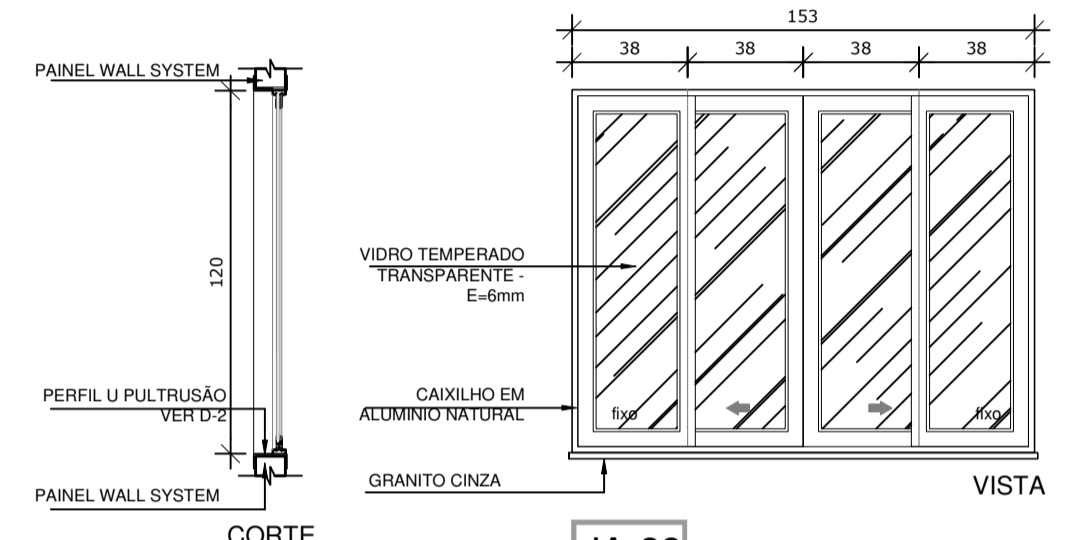
- PLANILHA DE QUANTITATIVOS
- ESPECIFICAÇÕES TÉCNICAS DO PROJETO DE ARQUITETURA
- MEMORIAL DESCRITIVO

LEGENDA:

	INDICAÇÃO NÍVEIS PLANTA E CORTE		INDICAÇÃO DE VISTAS
	INDICAÇÃO DE CORTES		ESPECIFICAÇÕES DE MATERIAIS
	INDICAÇÃO DE FACHADAS		INDICAÇÃO DE EIXOS
	INDICAÇÃO DE PORTAS E JANELAS		INDICAÇÃO DE ELEMENTOS (BANCADAS, PRATELEIRAS E ETC.)



21 JANELA DE ALUMÍNIO 21
ESCALA 1/25

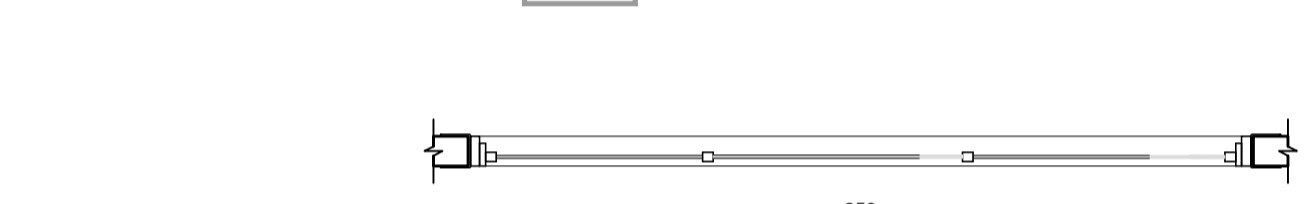
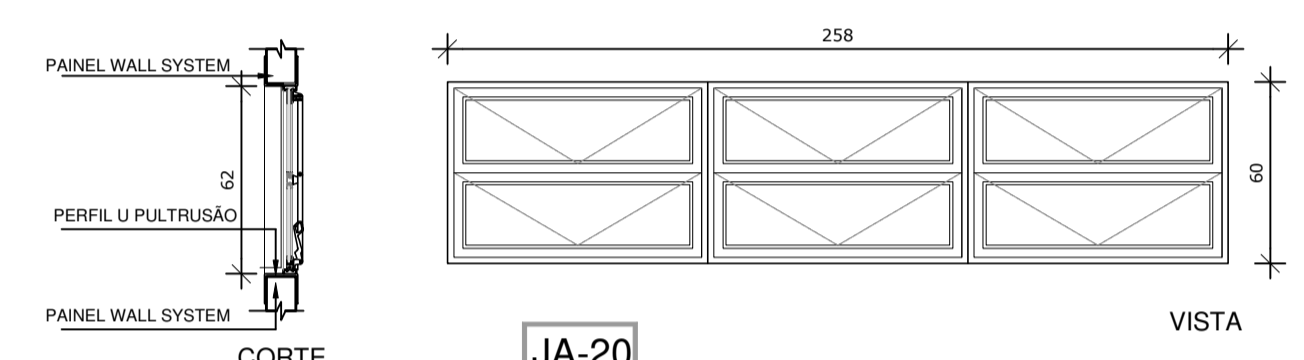


22 JANELA DE ALUMÍNIO 22
ESCALA 1/25

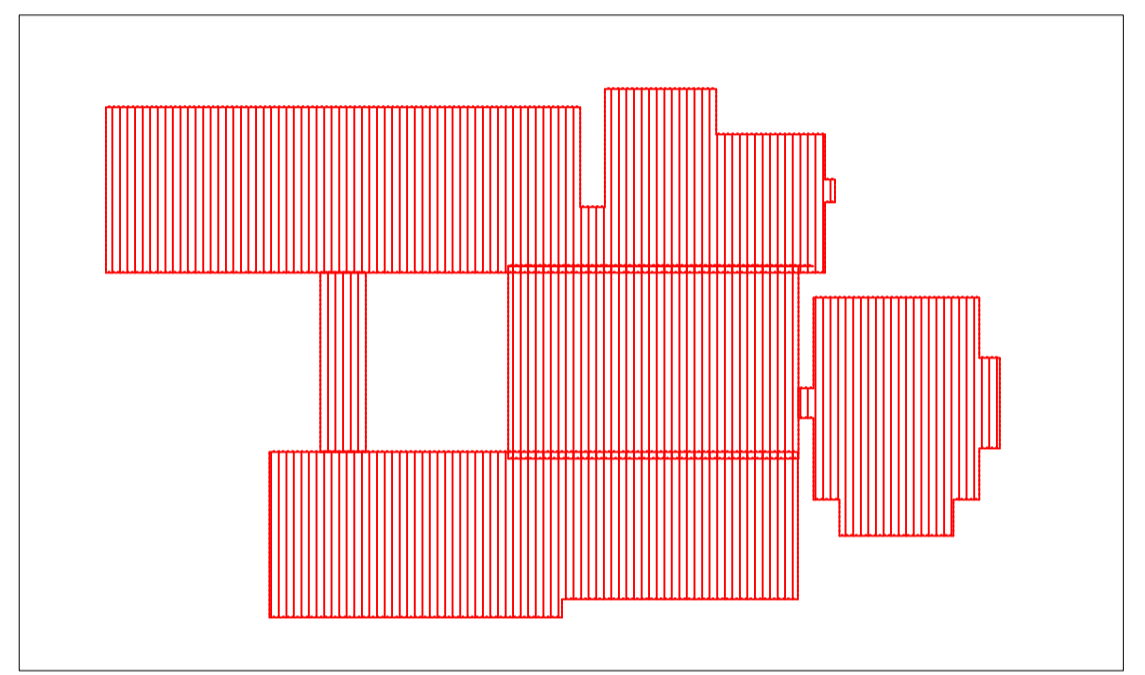
LEGENDA DE JANELAS - JANELAS ALUMÍNIO ANODIZADO COR NATURAL

REF.	Dimensões (cm)	Armad.	Quant.	Área (m²)	h do peitoril(cm)	TIPO	BLOCO	AMBIENTES
JA-1	208 30	0,62	06	3,72	180cm	basculante, de alumínio	B1 e B4	Sanitários Administrativos; Sanitários infantis PNE
JA-2	60 90	0,54	06	3,24	120cm	de abrir, de alumínio (gravação-pass)	B2	Cocina; Lavanderia; Lactário; Roupa
JA-3	288 60	1,73	06	10,38	150 cm	basculante, de alumínio	B3 e B4	Creche III (reposit); Pré-escola/Creche II (sanitário)
JA-4	268 60	1,61	04	6,44	150 cm	basculante, de alumínio	B3	Creche II - reposit e sanitário
JA-5	208 60	1,25	06	8,75	de correr, de alumínio e 180 cm	de correr, de alumínio	B2 e B4	Dispensário e Sanitário Infantil
JA-6	116 120	1,75	02	3,5	120 cm	de correr, de alumínio	B2	Lactário e Lavanderia
JA-7	231 120	2,77	01	2,77	120 cm	de alumínio (gravação-pass)	B2	Cocina
JA-8	178 120	2,14	05	10,70	90 cm e 120 cm (convencional)	de correr, de alumínio	B1 e B2	Secretaria, Diretoria e sala dos prof./ Lavanderia
JA-9	149 80	1,19	01	1,19	150 cm	de alumínio (gravação-pass)	B2	Cocina
JA-10	244 180	3,90	02	7,80	90 cm	de correr, de alumínio	B4	Sala Multiuso
JA-11	208 160	3,33	04	13,32	90 cm	de correr, de alumínio	B3	Creche II
JA-12	141 60	0,85	01	0,85	180 cm	de correr, de alumínio	B2	DAL
JA-13	320 60	1,92	04	7,68	150cm	basculante, de alumínio	B3	Creche I - reposit e tráfego
JA-14	130 60	0,78	02	1,56	150cm	basculante, de alumínio	B1	Recepção
JA-15	178 60	1,07	02	2,14	150 cm	de correr, de alumínio	B1 e B4	Recepção e Almoanatório
JA-16	244 60	1,46	02	2,93	150 cm	basculante, de alumínio	B4	Sala Multiuso
JA-17	288 160	4,61	04	18,44	90 cm	de correr, de alumínio	B4	Creche III e Pré-escola
JA-18	236 60	1,42	02	2,84	150 cm	basculante, de alumínio	B3	Alimentação
JA-19	175 160	2,80	04	11,20	90 cm	de correr, de alumínio	B3	Creche I
JA-20	258 60	1,55	01	1,55	180 cm	basculante, de alumínio	B2	Vestibular feminino
JA-21	178 60	1,07	01	1,07	180 cm	basculante, de alumínio	B2	Vestibular masculino
JA-22	153 120	1,83	01	1,83	90 cm	corrediça, basculante	B1	Secretaria
JA-23	158 120	1,89	01	1,89	120 cm	de correr, de alumínio (gravação-pass)	B2	Cocina
JA-24	208 120	2,50	01	2,50	120 cm	de correr, de alumínio	B2	Circulação
JA-25	126 120	1,51	01	1,51	90 cm	de correr, de alumínio	B1	Secretaria
JA-26	131 60	0,79	01	0,79	150 cm	de correr, de alumínio	B1	Almoanatório
JA-27	141 80	1,13	01	1,13	150 cm	de correr, de alumínio (gravação-pass)	B2	Cocina*

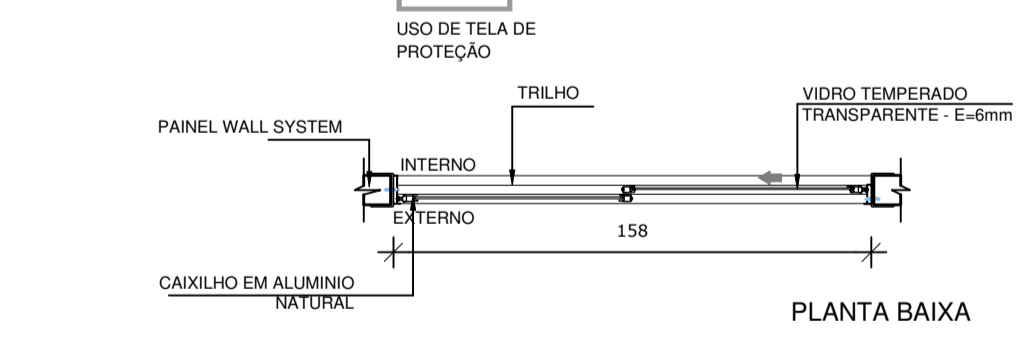
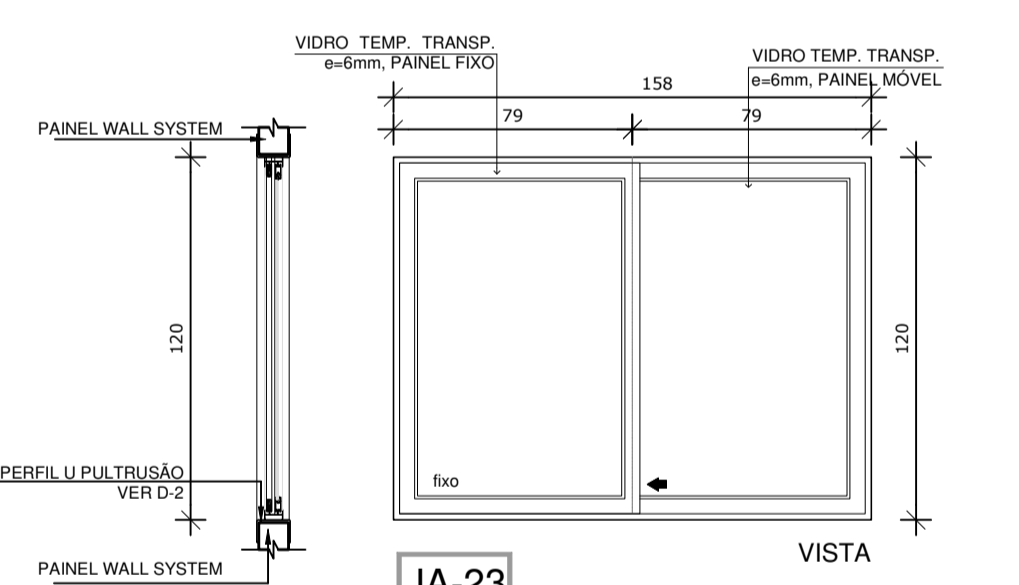
TOTAL = 27 tipos de esquadrias - 72 janelas
 * AS JANELAS DA COZINHA, LACTÁRIO, DAL E DISPENSA DEVEM PREVER TELA
 * OS VIDROS SERÃO LISOS, TRANSPARENTES COM ESPESURA 6MM, COM EXCEÇÃO DA PV01,JA-02 e VF-03 QUE SERÁ e=10mm TEMPERADO.



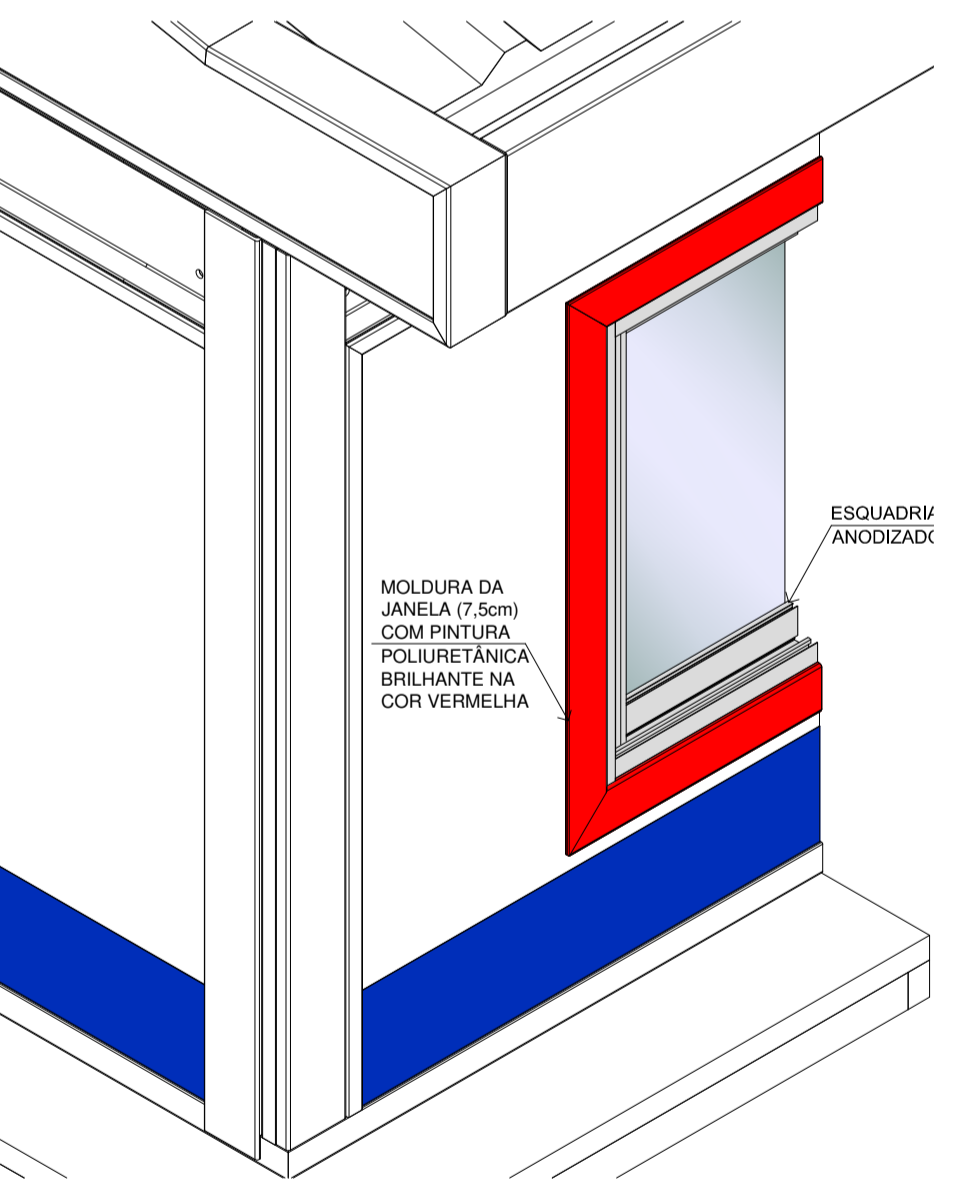
20 JANELA DE ALUMÍNIO 20
ESCALA 1/25



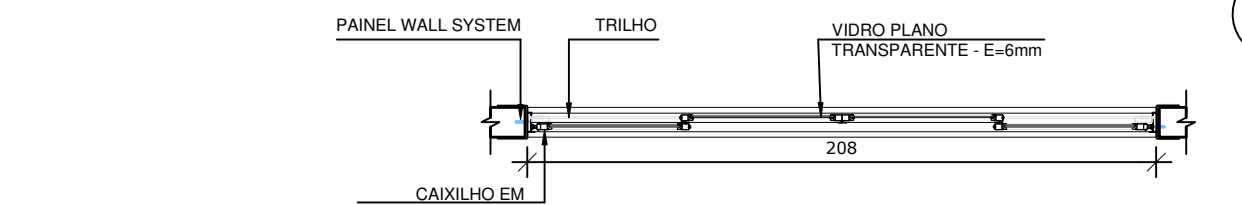
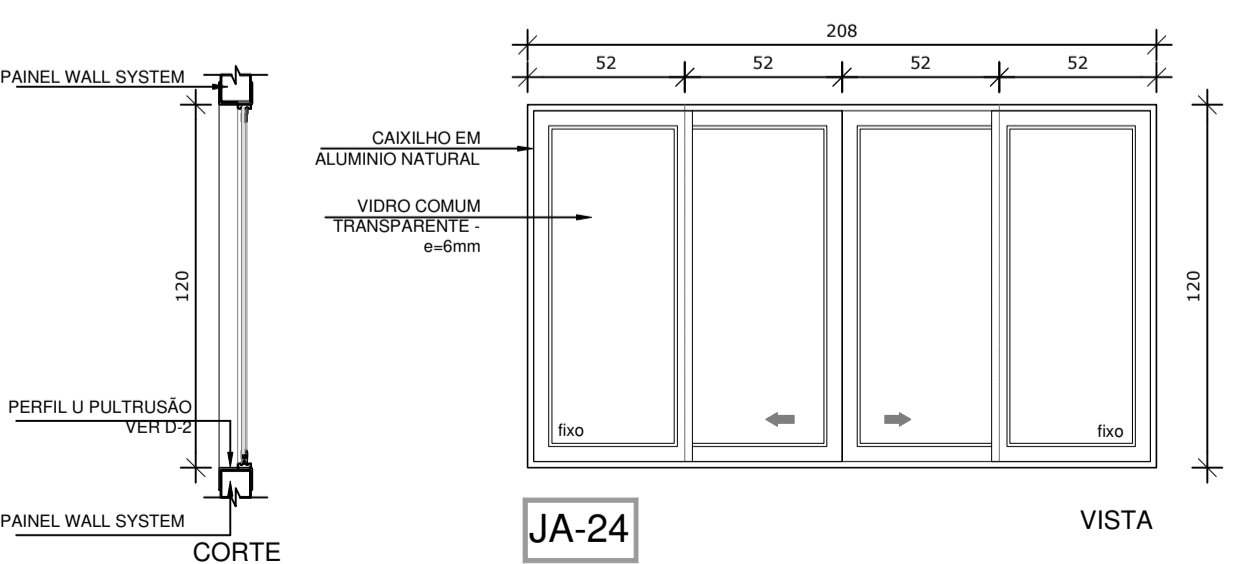
2 CROQUI DE REFERÊNCIA
ESCALA 1/500



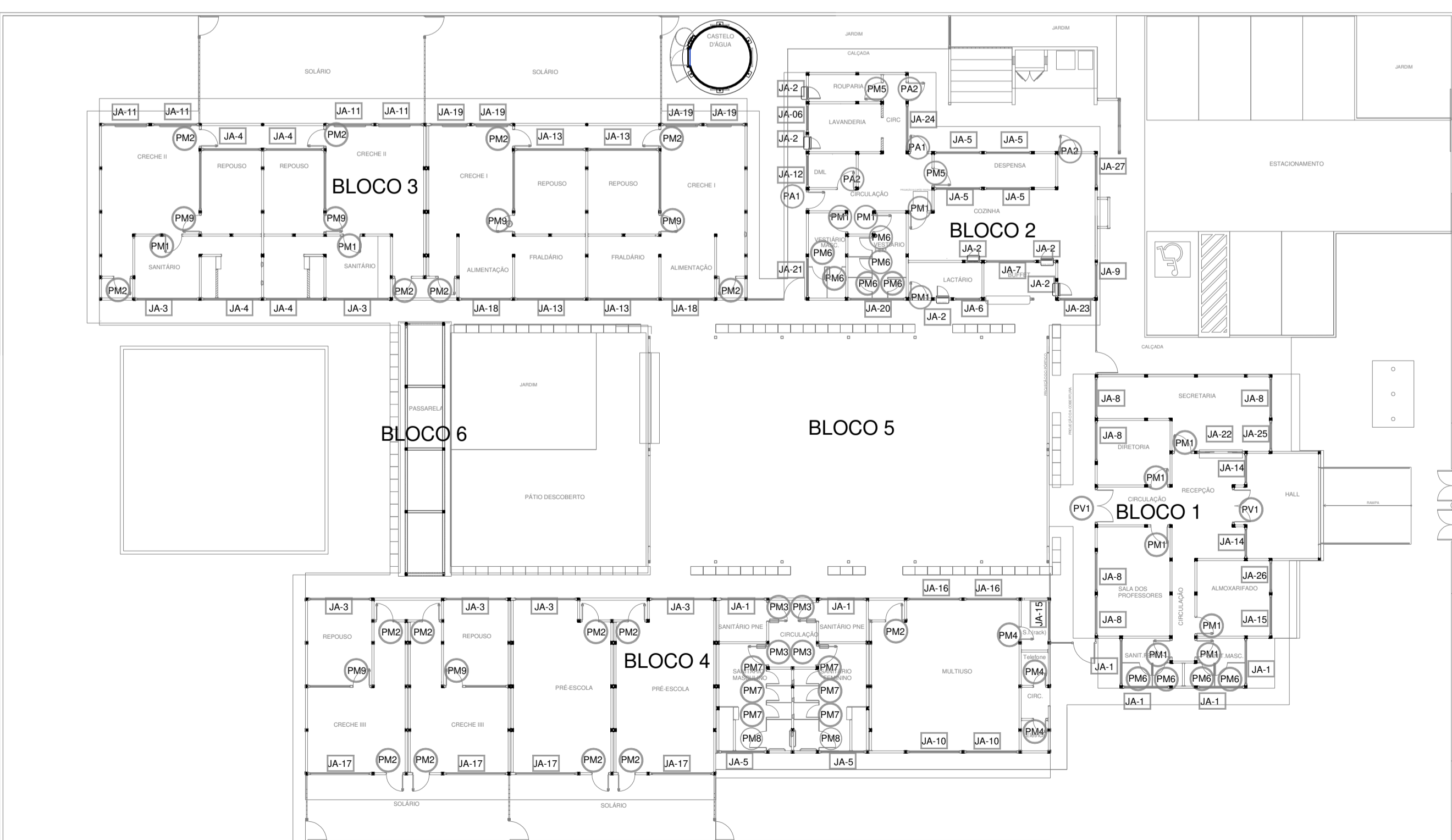
23 JANELA DE ALUMÍNIO 23
ESCALA 1/25



D-2 DETALHE PERFIL U PULTRUSÃO
ESCALA 1/2



24 JANELA DE ALUMÍNIO 24
ESCALA 1/25



4 MAPA DE ESQUADRIAS
ESCALA 1/200

PROJETO DE TRANSPOSIÇÃO - MVC

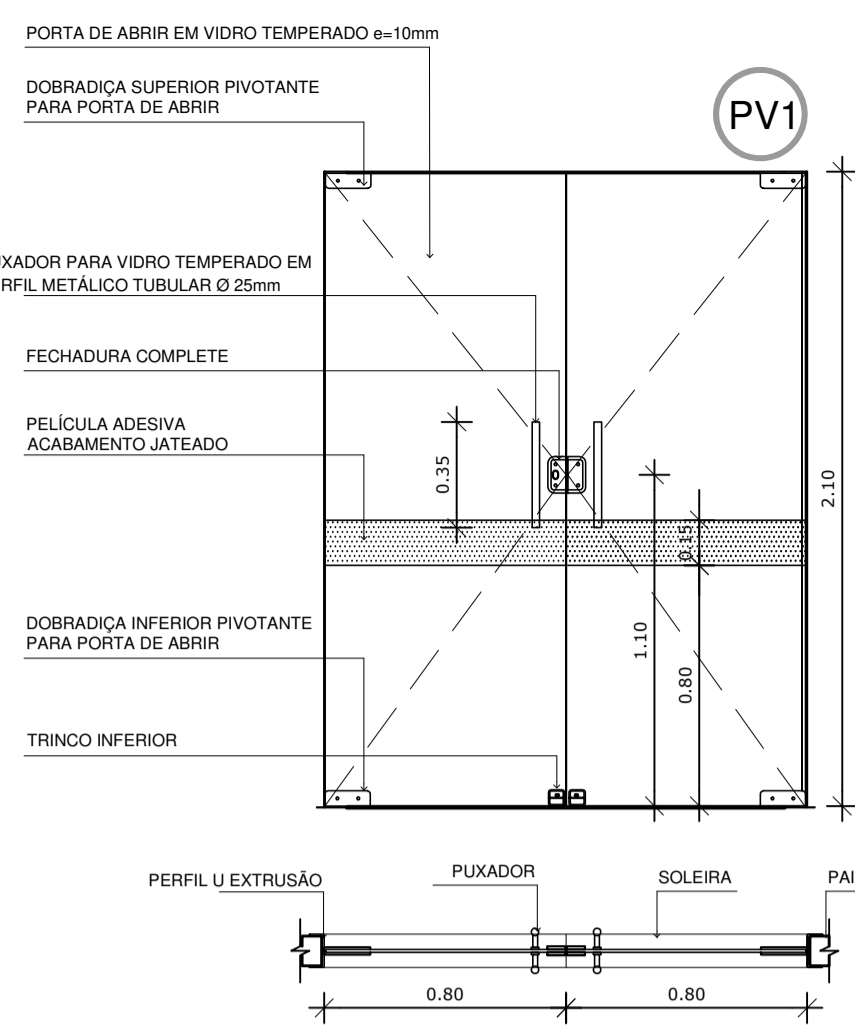
PROPRIETÁRIO :
 ENDEREÇO:
 MUNICÍPIO - UF:
 PROPRIETÁRIO
PAULA B.F. VASQUES
 RESP. TÉCNICO CAU A67756-6
 PAULA B.F. VASQUES
 AUTOR DO PROJETO CAU A67756-6

DLFO
 CREA
 RA

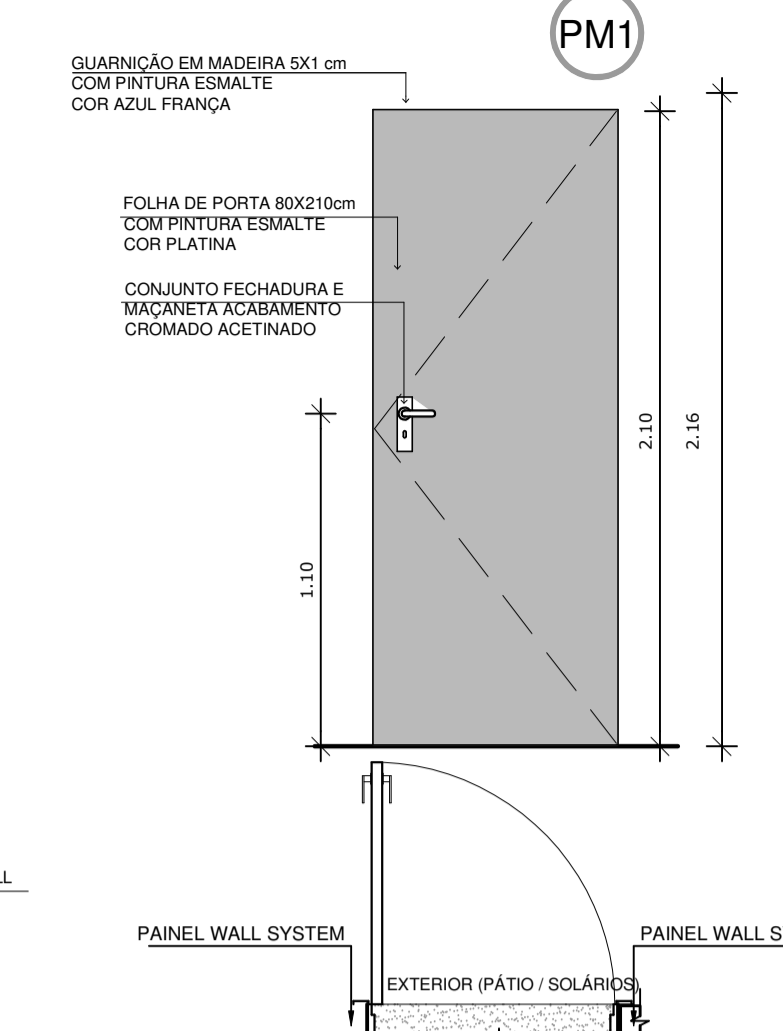
OBSERVAÇÕES:

PROGRAMA PROINFÂNCIA - PROJETO TIPO B
PROJETO DE ARQUITETURA

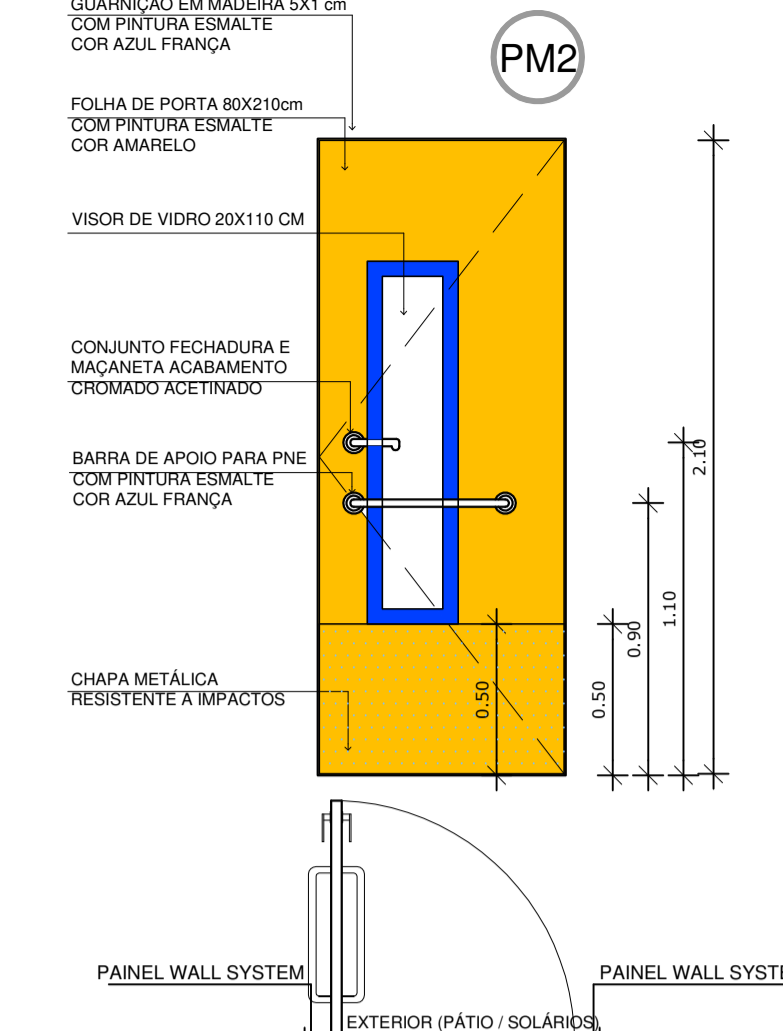
COORDENAÇÃO CGEST - Coordenação Geral de Infraestrutura Educacional	ESQUADRIAS DETALHAMENTO JANELAS - MAPA, AMPLIAÇÕES E DETALHES	ARQ
REVISÃO R.04	ESCALA INDICADA	FRANCHA 15
FORMATO A1 (840x594)	ARQUIVO DATA EMISSÃO AGOSTO / 2019	



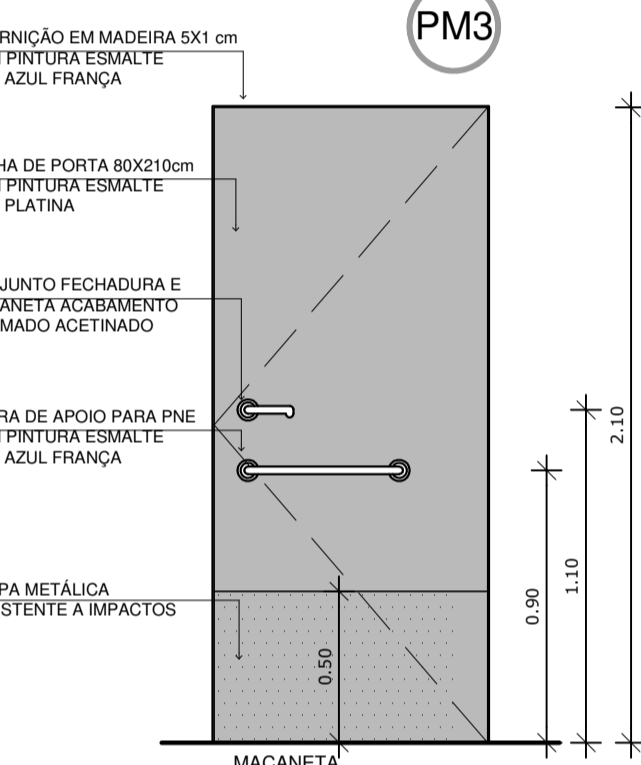
PV1 PORTA DE VIDRO PV1
ESCALA 1/25



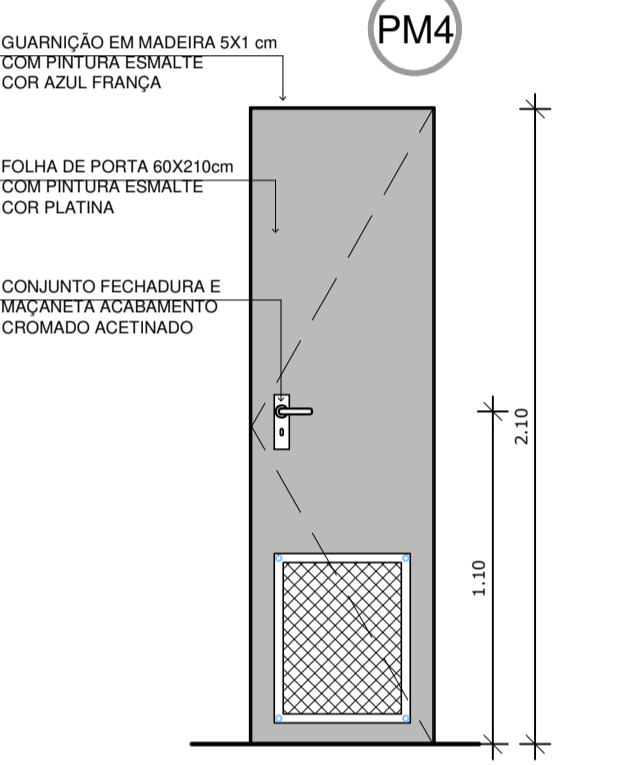
1 PORTA DE MADEIRA M1
ESCALA 1/25



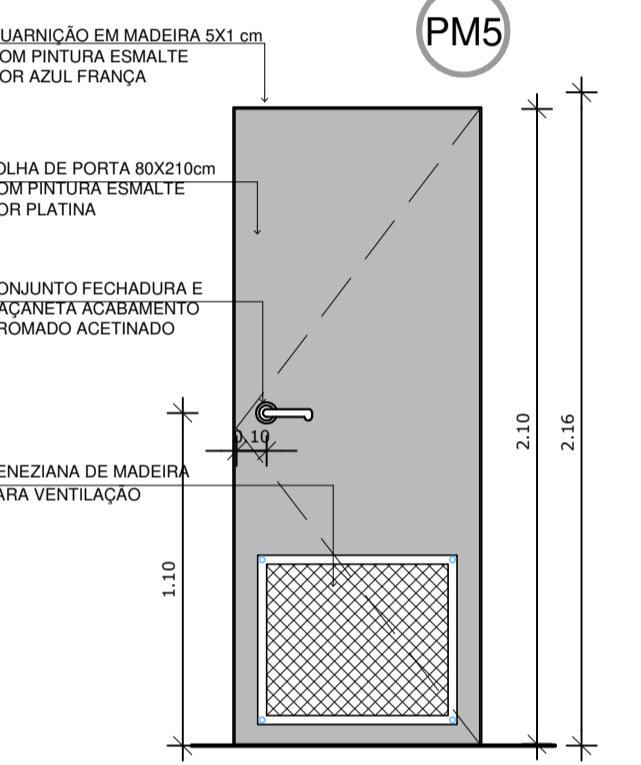
2 PORTA DE MADEIRA M2
ESCALA 1/25



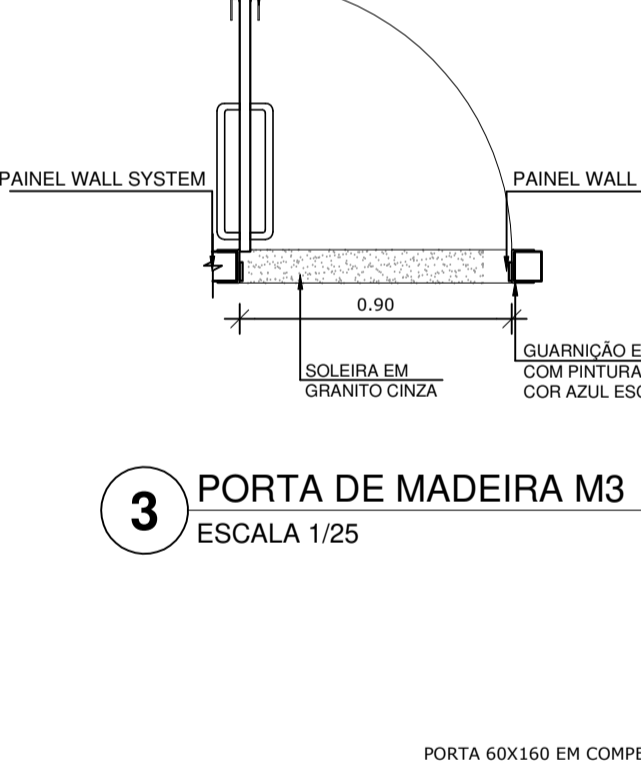
3 PORTA DE MADEIRA M3
ESCALA 1/25



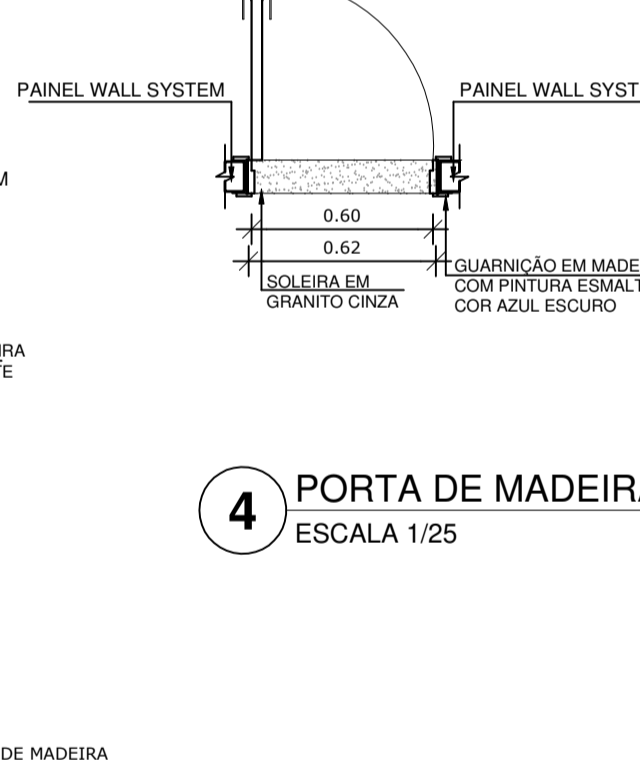
4 PORTA DE MADEIRA M4
ESCALA 1/25



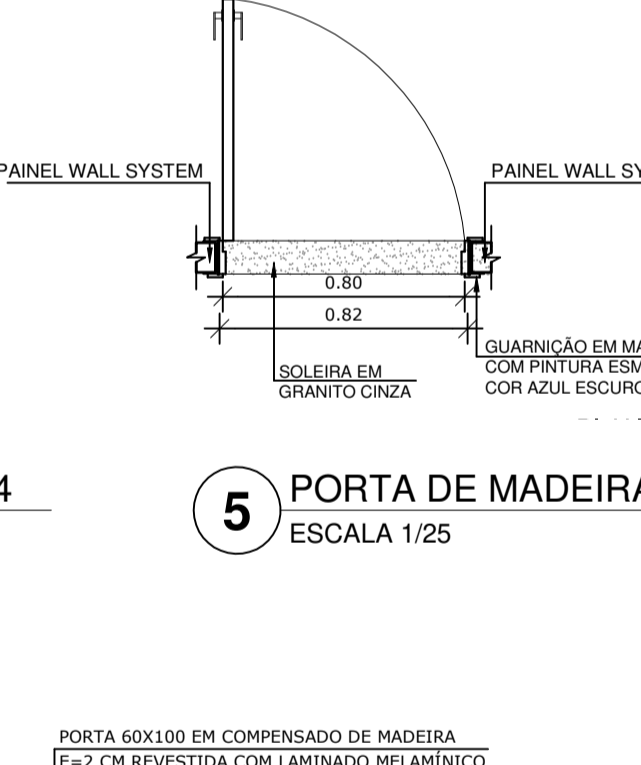
5 PORTA DE MADEIRA M5
ESCALA 1/25



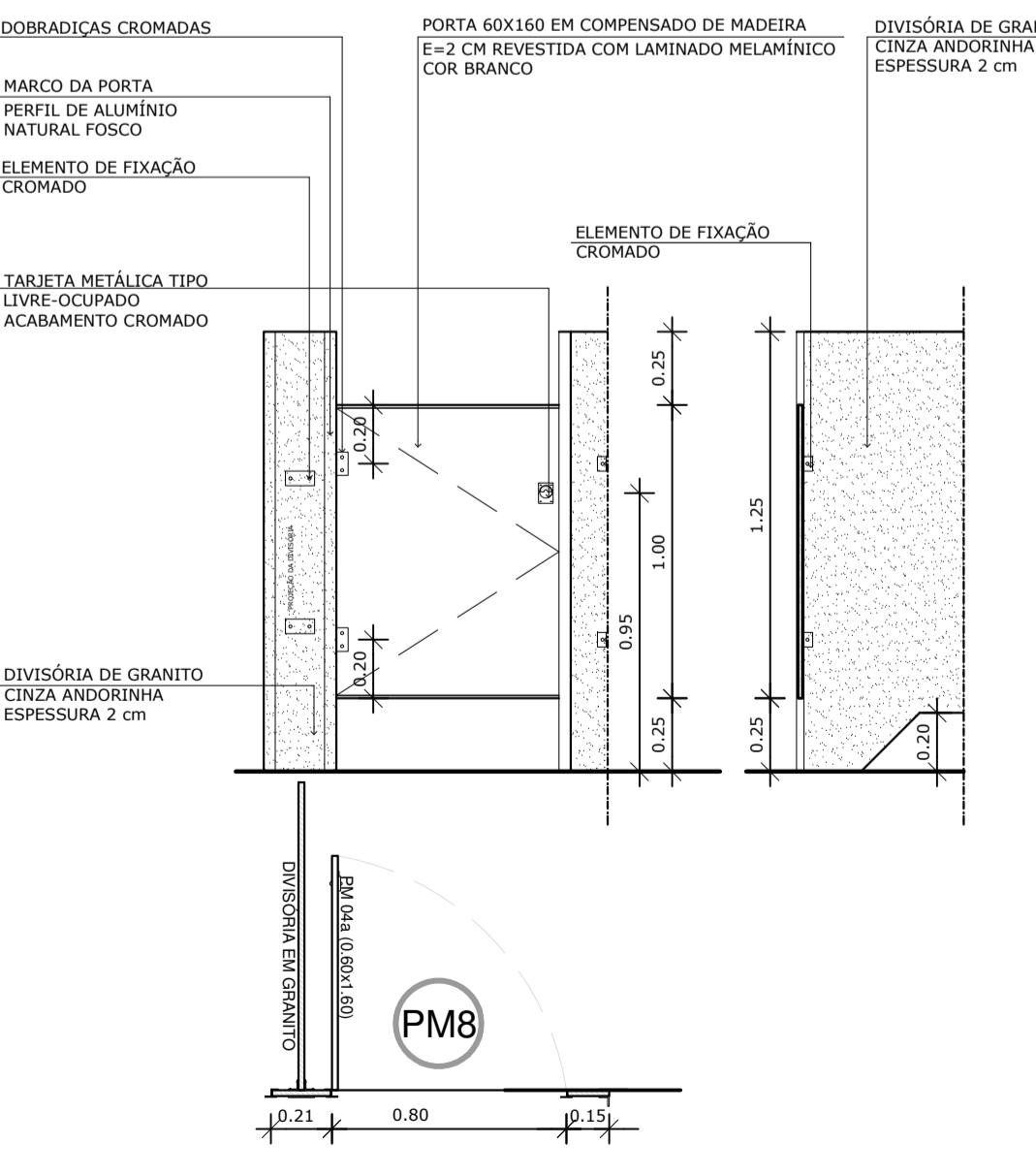
6 PORTA DE MADEIRA M6
ESCALA 1/25



7 PORTA DE MADEIRA M7
ESCALA 1/25



8 PORTA DE MADEIRA M8
ESCALA 1/25



9 PORTA DE MADEIRA
ESCALA 1/20

LEGENDA DE PORTAS - PORTAS EM MADEIRA COM PINTURA

REF.	Dimensões (cm)	Qtde.	TIPO	BLOCO	AMBIENTES
PM1	80 x 210	12	01 folha - de abrir, lisa, em madeira	B1, B2 e B3	Repouso e Fraldário Creche I; S. Professores; Administração; Cozinha Almoanado; Lactário; Sanitários Serv.
PM2	80 x 210	17	01 folha, de abrir, em madeira, c/ visor de vidro, chapa e barra metálica	B3 e B4	Salas de atividades (Creches I, II, III e Pré escola) Sala de Multiuso
PM3	90 x 210	04	01 folha - de abrir, em madeira c/ chapa e barra metálica	B4	Sanitários e PNE I e II
PM4	60 x 210	03	01 folha - de abrir lisa, com veneziana, em madeira	B4	Rack; Cia Telefone; Cia Elétrica
PM5	80 x 210	02	com veneziana em madeira	B2	Despensa e Rouparia
PM6	80 x 160	10	01 folha - de abrir lisa em madeira	B1 e B2	Vestário feminino e vestário masculino/ Sanitários Administrativo
PM7	60 x 100	06	01 folha - de abrir lisa em madeira	B4	Sanitário feminino infantil e sanitário masculino infantil
PM8	80 x 100	02	01 folha, de abrir, lisa, em madeira	B4	Sanitários P.N.E. infantis
PM9	80 x 210	06	em madeira com visor de vidro	B3 e B4	Repouso-Creche I, II e III

Total - 09 tipos de portas de madeira / 62 portas de madeira

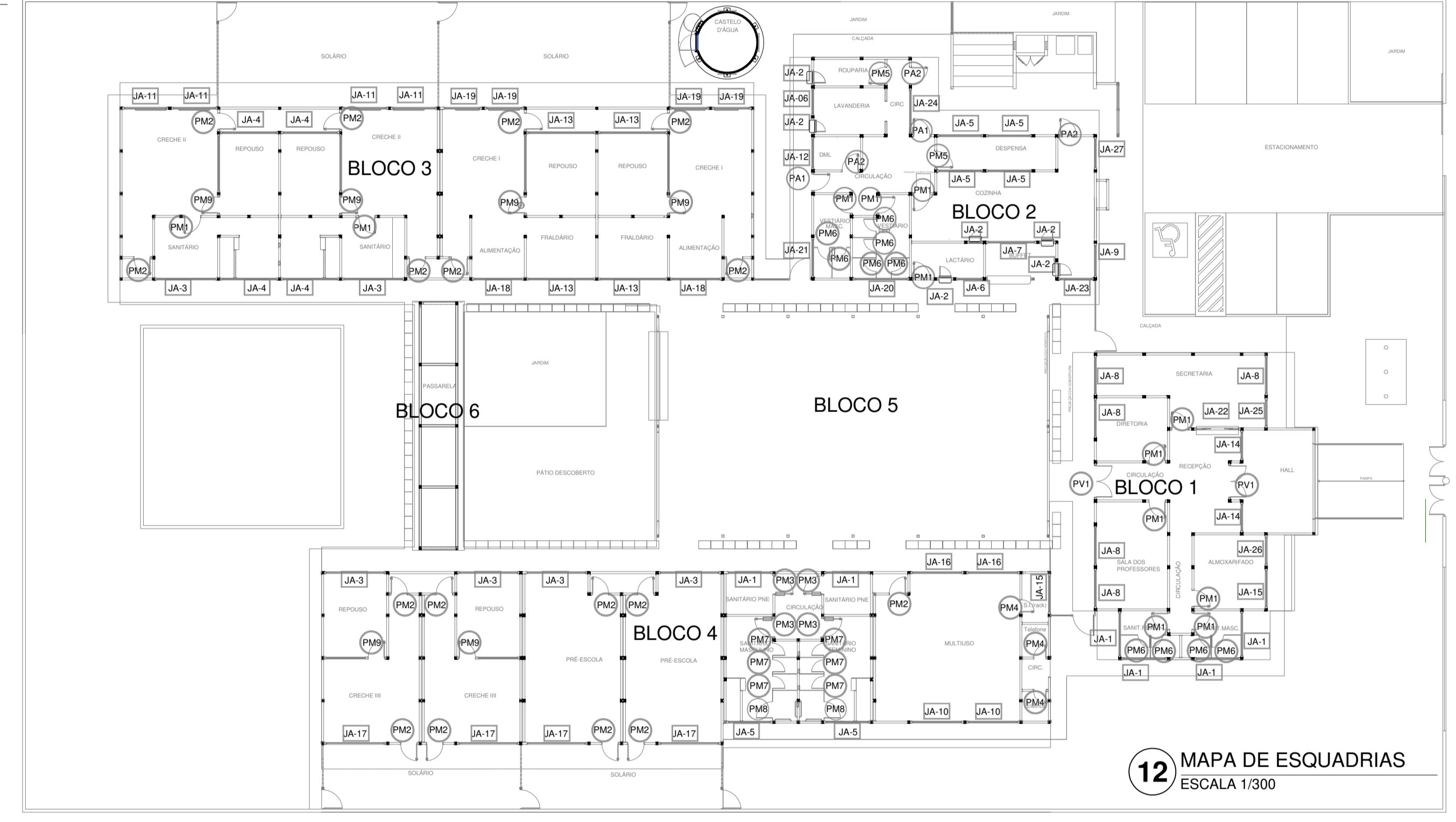
LEGENDA DE PORTAS - PORTAS DE ALUMÍNIO ANODIZADO COR NATURAL

REF.	Dimensões (cm)	Qtde.	TIPO	BLOCO	AMBIENTES
PA1	80 x 210	02	01 folha - de abrir, vidro com veneziana	B2	Copa; Circulação
PA2	80 x 210	03	01 folha - de abrir, com veneziana	B2	Cozinha; DML; Circulação

Total - 02 tipos de portas de alumínio / 05 portas de alumínio

LEGENDA DE PORTAS - PORTAS DE VIDRO

REF.	Dimensões (cm)	Área(m²)	Quant.	Área Total (m²)	TIPO	BLOCO	AMBIENTES
PV1	160 x 210	3,36	02	6,72	02 folhas, de abrir, em vidro temperado	B1	Acesso do Bloco Administrativo



12 MAPA DE ESQUADRIAS
ESCALA 1/300

NOTAS

- DIMENSÕES MEDIDAS E COTAS EM METROS
- VERIFICAR POSIÇÃO EXATA DOS PILARES NO PROJETO ESTRUTURAL
- VERIFICAR DETALHES CONSTRUTIVOS PERTINENTES NO PROJETO DE DETALHAMENTO
- PROJETO SOMENTE COM AUTORIZAÇÃO EXPRESSA DA MVC E DO FNDE

REFERÊNCIA:

- PLANILHA DE QUANTITATIVOS
- ESPECIFICAÇÕES TÉCNICAS DO PROJETO DE ARQUITETURA
- MEMORIAL DESCRITIVO

LEGENDA:

	INDICAÇÃO NÍVEIS PLANTA E CORTE		INDICAÇÃO DE VISTAS
	INDICAÇÃO DE CORTES		ESPECIFICAÇÕES DE MATERIAIS
	INDICAÇÃO DE FACHADAS		INDICAÇÃO DE EIROS
	INDICAÇÃO DE PORTAS E JANELAS		INDICAÇÃO DE ELEMENTOS (BANCADAS, PRATELEIRAS E ETC.)

2 CROQUI DE REFERÊNCIA
ESCALA 1/500



PROJETO DE TRANSPOSIÇÃO - MVC

PROPRIETÁRIO: _____
 ENDEREÇO: _____
 MUNICÍPIO - UF: _____

PROPRIETÁRIO
 PAULA B.F. VASQUES
 RESP. TÉCNICO CAU A67756-6

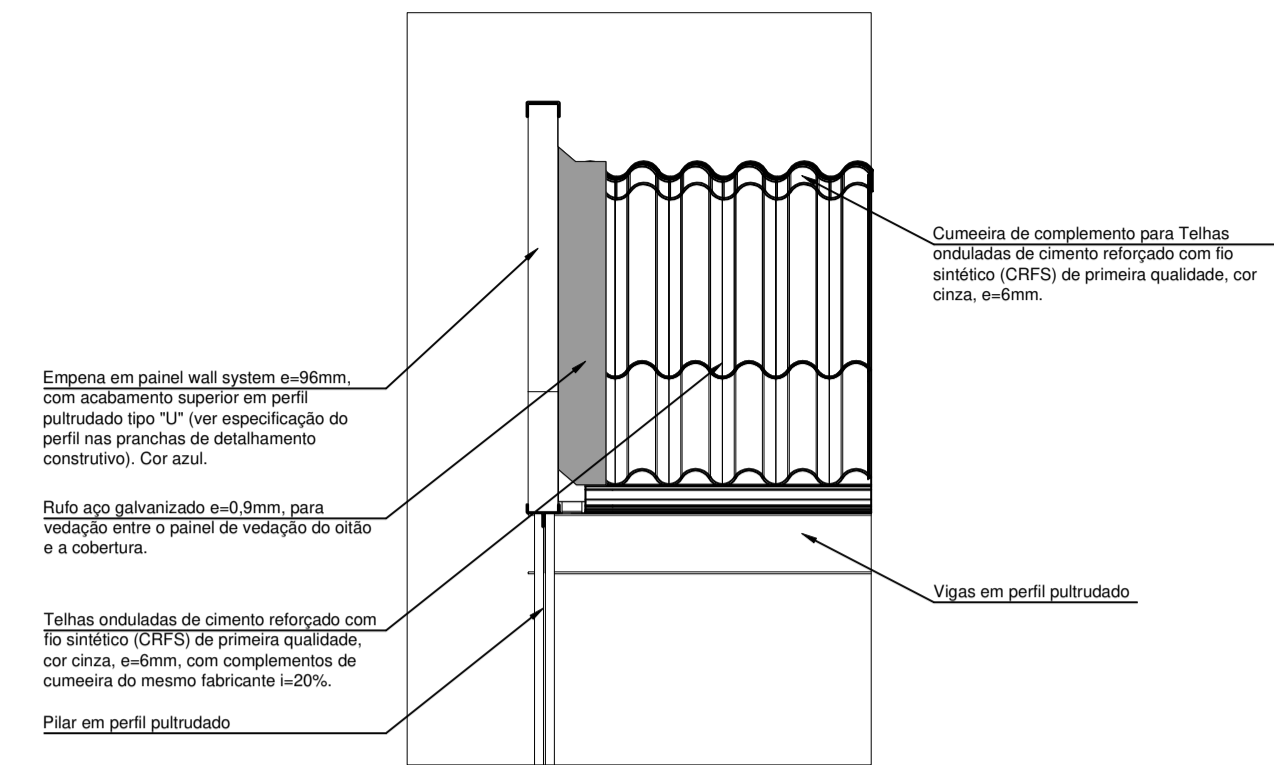
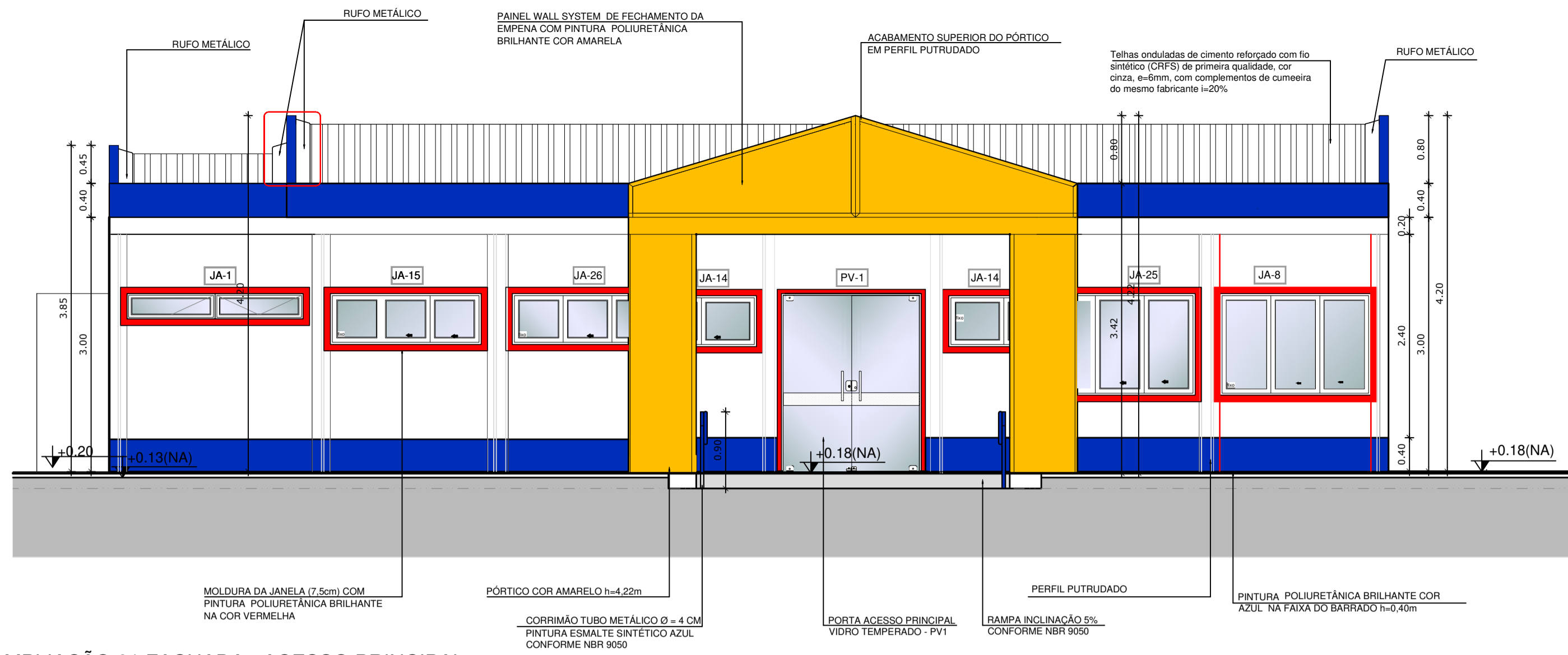
AUTOR DO PROJETO
 PAULA B.F. VASQUES
 CAU A67756-6

DLFO	CREA
	RA

OBSERVAÇÕES:

PROGRAMA PROINFÂNCIA - PROJETO TIPO B

COORDENAÇÃO		ESQUADRIAS DETALHAMENTO		PRANCHA
CGEST - Coordenação Geral de Infraestrutura Educacional		PORTAS - MAPA, AMPLIAÇÕES E DETALHES		
REVISÃO	ESCALA	INDICADA		16
ARQUIVO	DATA EMISSÃO	AGOSTO / 2019		



NOTAS

- DIMENSÕES MEDIDAS E COTAS EM METROS
- VERIFICAR POSIÇÃO EXATA DOS PILARES NO PROJETO ESTRUTURAL
- VERIFICAR DETALHES CONSTRUTIVOS PERTINENTES NO PROJETO DE DETALHAMENTO
- ALTERAÇÕES NESTE PROJETO SOMENTE COM AUTORIZAÇÃO EXPRESSA DA MVC E DO FNDE

REFERÊNCIA:

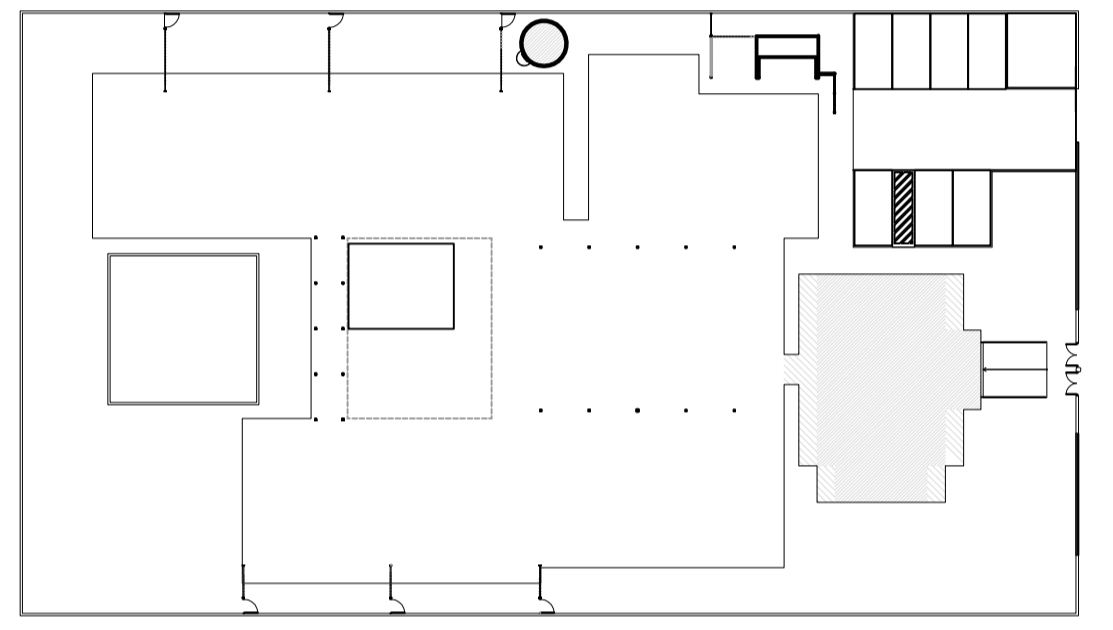
- PLANILHA DE QUANTITATIVOS
- ESPECIFICAÇÕES TÉCNICAS DO PROJETO DE ARQUITETURA
- MEMORIAL DESCRITIVO

LEGENDA ESPECIFICAÇÕES

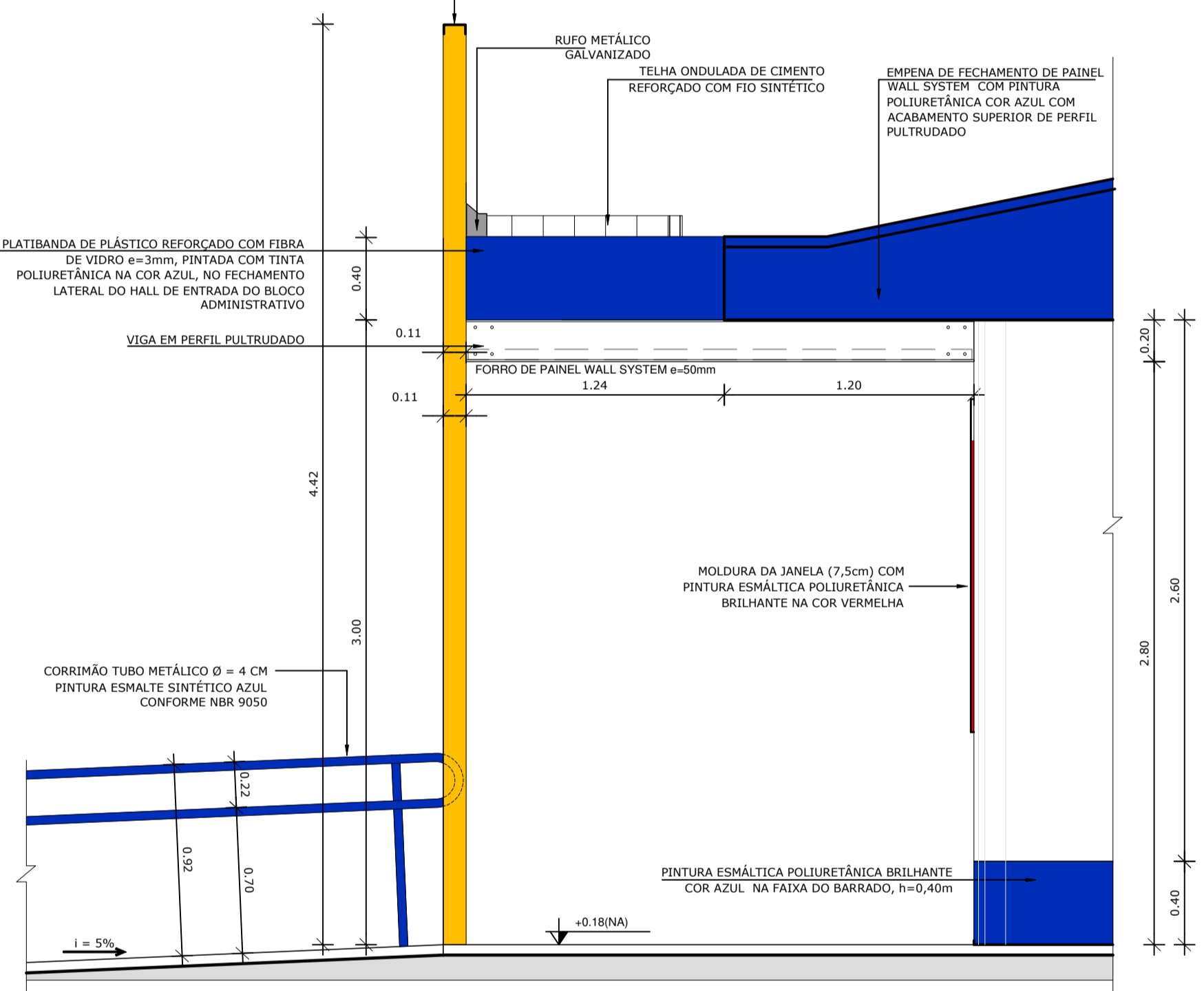
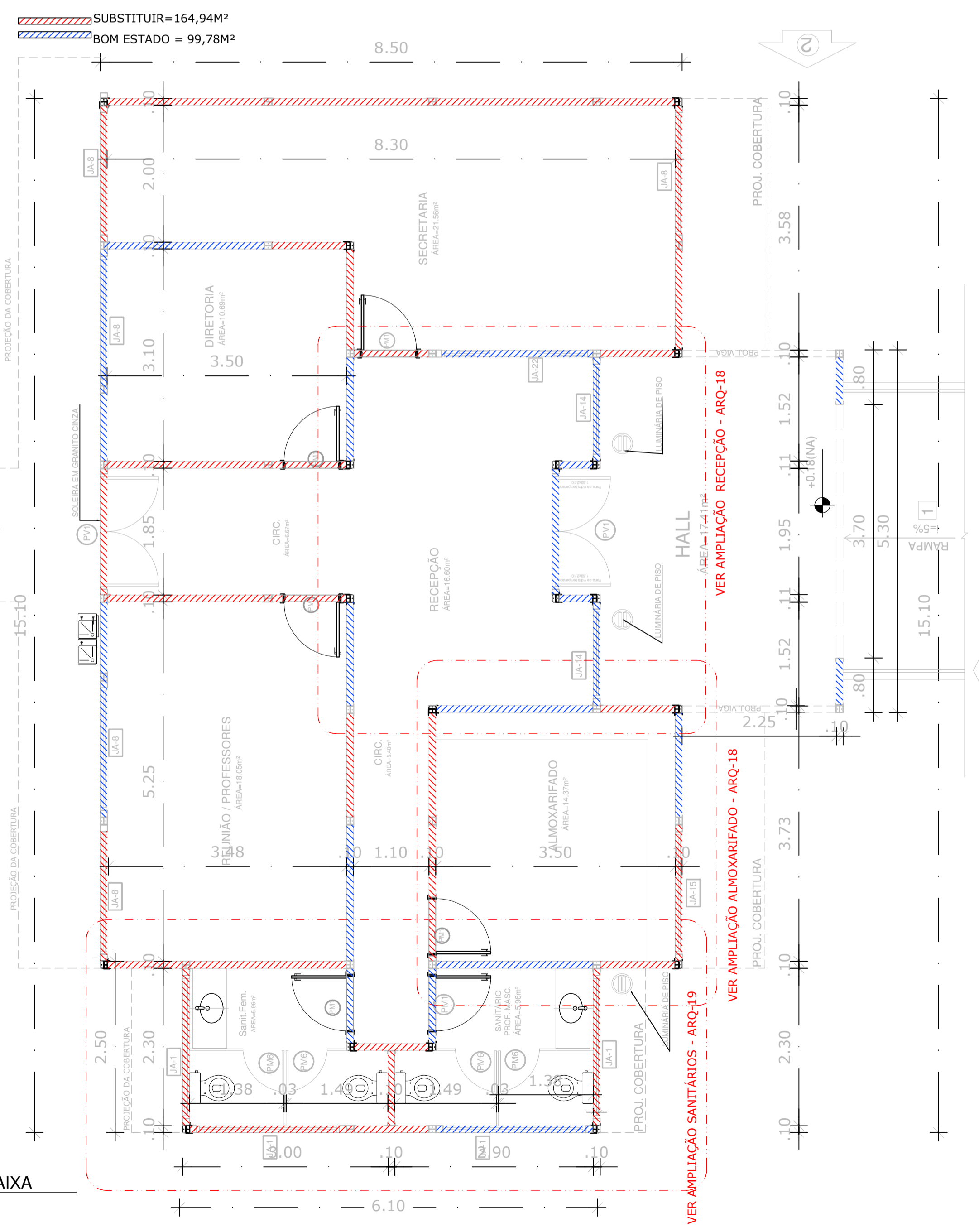
□	PISO
1	CIMENTO DESEMPENADO
2	CERÂMICA 60x60 cm, PEI-4, COR BRANCO ANTIDERRAPANTE
3	BLOCO INTERTRAVADO DE CONCRETO
4	GRAMADO
5	AREIA
△	PAREDE - Painel Wall System e= 97mm
1	PLACA GEL COAT BEGE COLADA NA PARTE INFERIOR DO PAINEL + PINTURA ACRILICA BEGE REVESTINDO A PARTE SUPERIOR, AMBAS SOBRE PINTURA INTUMESCENTE
2	PLACA GEL COAT BEGE COLADA SOBRE PINTURA INTUMESCENTE DE PISO A TETO.
3	PINTURA POLIURETÂNICA AZUL, H=40cm APLICADA A PARTIR DO PISO NA FACE EXTERNA DO PAINEL
4	PINTURA ACRILICA BEGE SOBRE PINTURA INTUMESCENTE
○	TETO - Painel Wall System e=50mm
1	FORRO PLANO COM PINTURA INTUMESCENTE NAS DUAS FACES + PINTURA ACRILICA BEGE APLICADA NA FACE INTERNA
2	FORRO INCLINADO COM PINTURA INTUMESCENTE NAS DUAS FACES + PINTURA ACRILICA BEGE APLICADA NA FACE INTERNA

2 AMPLIAÇÃO 01 FACHADA - ACESSO PRINCIPAL
ESCALA 1/50

4 AMPLIAÇÃO DO ACABAMENTO DA EMPENA LATERAL
ESCALA 1/25



2 CROQUI DE REFERÊNCIA
ESCALA 1/500



3 AMPLIAÇÃO 02 FACHADA - ACESSO PRINCIPAL
ESCALA 1/25

PROJETO DE TRANSPOSIÇÃO - MVC

PROPRIETÁRIO :
ENDEREÇO:
MUNICÍPIO - UF:
PROPRIETÁRIO
PAULA B.F. VASQUES
RESP. TÉCNICO CAU A67756-6
PAULA B.F. VASQUES
AUTOR DO PROJETO CAU A67756-6

DLFO	CREA
	RA
OBSERVAÇÕES:	

PROGRAMA PROINFÂNCIA - PROJETO TIPO B
PROJETO DE ARQUITETURA

COORDENAÇÃO CGEST - Coordenação Geral de Infraestrutura Educacional	AMPLIAÇÃO BLOCO ADMINISTRATIVO AMPLIAÇÃO RECEPÇÃO, ALMOXARIFADO E DETALHES	ARQ
REVISÃO R,04	ESCALA INDICADA	FRANCHA 17
FORMATO A1	DATA EMISSÃO AGOSTO/2019	

MAPA DE ESQUADRIAS

LEGENDA DE PORTAS - PORTAS EM MADEIRA COM PINTURA

REF.	Dimensões (cm) Qtde.	TIPO	BLOCO	AMBIENTES
(E)	80 x 210 12	01 folha - de abrir, fixa em madeira	B1; B2 e B3	Reposado e Fraldário Creche I, S. Professores, Administração, Cozinha Personalizada, Leitoria, Sanitários Serv.
(E)	80 x 210 17	01 folha, de abrir, em madeira, com vidro, chapa e barra metálica	B3 e B4	Sala de atividades (Creches I, II, III e Pré escola) Sala de Música
(E)	80 x 210 03	01 folha - de abrir, em madeira com chapa e barra metálica	B4	Sanitários e PNE I e II
(E)	80 x 210 03	01 folha - de abrir, telacou, veneziana, em madeira	B3	Rack; Cia Telefone/Cia Elétrica
(E)	80 x 210 02	01 folha - de abrir, com veneziana em madeira	B2	Dispensaria e Recepção
(E)	60 x 160 10	01 folha - de abrir, fixa em madeira	B1 e B2	Vestibulo feminino e vestiário masculino/ Sanitários Administrativo
(E)	60 x 100 06	01 folha - de abrir, fixa em madeira	B4	Sanitário feminino infantil e sanitário masculino infantil
(E)	80 x 100 02	01 folha, de abrir, fixa em madeira	B4	Sanitários P.N.E. infantis
(E)	80 x 210 06	01 folha, de abrir, em madeira com vidro de vidro	B3 e B4	Reposado Creche I, II e III

LEGENDA DE PORTAS - PORTAS DE ALUMÍNIO ANODIZADO COR NATURAL

REF.	Dimensões (cm) Qtde.	TIPO	BLOCO	AMBIENTES
(E)	80 x 210 02	01 folha - de abrir, vidro com veneziana	B2	Copa, Circulação
(E)	80 x 210 03	01 folha - de abrir, com veneziana	B2	Cozinha, DM, Circulação

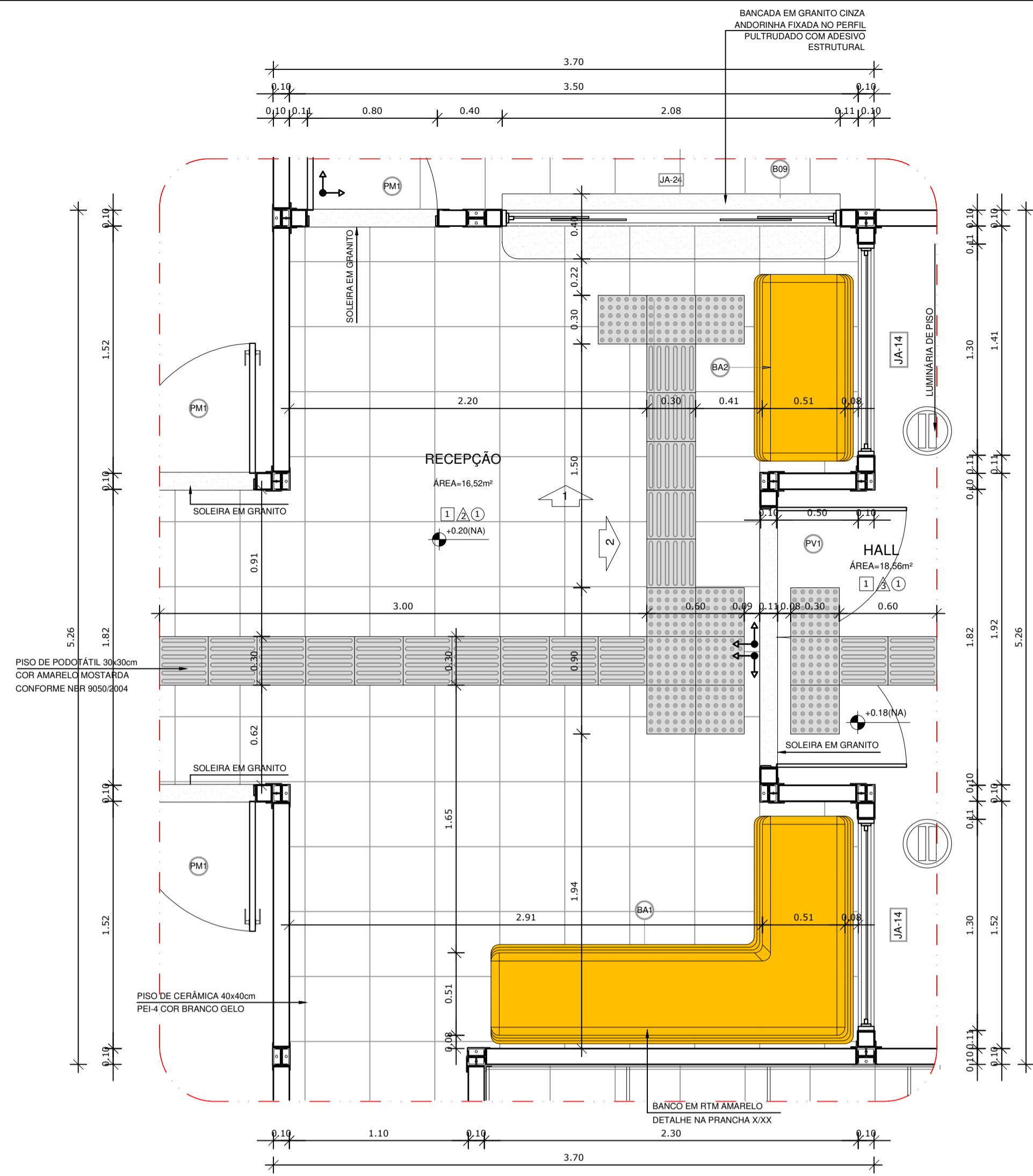
LEGENDA DE PORTAS - PORTAS DE VIDRO

REF.	Dimensões (cm) Qtde.	TIPO	BLOCO	AMBIENTES
(E)	160 x 210 02	02 folhas, de abrir, com vidro temperado	B1	Acesso do Bloco Administrativo

LEGENDA DE JANELAS - JANELAS ALUMÍNIO ANODIZADO COR NATURAL

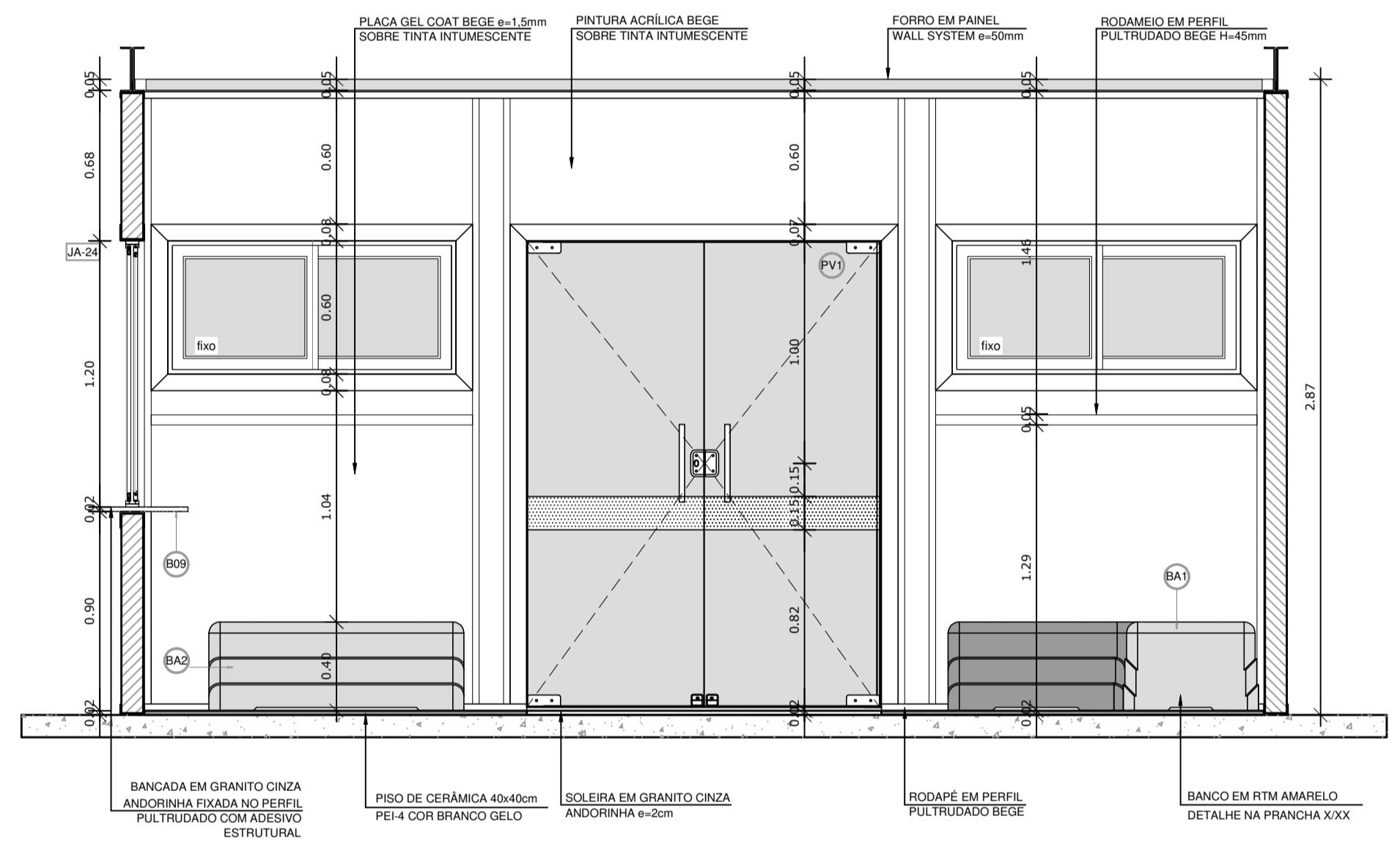
REF.	Dimensões (cm) Qtde.	TIPO	BLOCO	AMBIENTES		
(E)	208 30 0,62 06	3,72	160cm	basculante, de alumínio	B1 e B4	Sanitários Administrativo, Sanitários infantil PNE
(E)	60 90 0,54 06	3,24	120cm	de correr, de alumínio	B2	Cozinha, Lavanderia, Lactário, Recepção
(E)	288 60 1,73 06	10,38	190 cm	basculante, de alumínio	B3 e B4	Sanitários e PNE I e II
(E)	268 60 1,61 04	6,44	190 cm	basculante, de alumínio	B3	Creche II - repouso e sanitário
(E)	208 60 1,25 06	7,50	160 cm (160 cm para 160 cm e 180 cm)	de correr, de alumínio	B2 e B3	Dispensaria
(E)	116 120 1,75 02	3,5	120 cm	de alumínio (grupos 160x160)	B2	Lactário e Lavanderia
(E)	231 120 2,77 01	2,77	120 cm	de alumínio (grupos 160x160)	B2	Cozinha
(E)	178 120 2,14 05	10,70	120 cm (120 cm)	de alumínio	B1 e B2	Secretaria, Cozinha e sala de prof./ Lavanderia
(E)	149 80 1,19 01	1,19	160 cm	de alumínio (grupos 160x160)	B2	Cozinha
(E)	241 160 3,96 02	7,92	80 cm	de alumínio	B3	Sala de Música
(E)	208 160 3,33 04	13,32	80 cm	de correr, de alumínio	B3	Creche II
(E)	141 80 0,85 01	0,85	160 cm	de correr, de alumínio	B2	Cozinha

1 PLANTA BAIXA
ESCALA 1/50

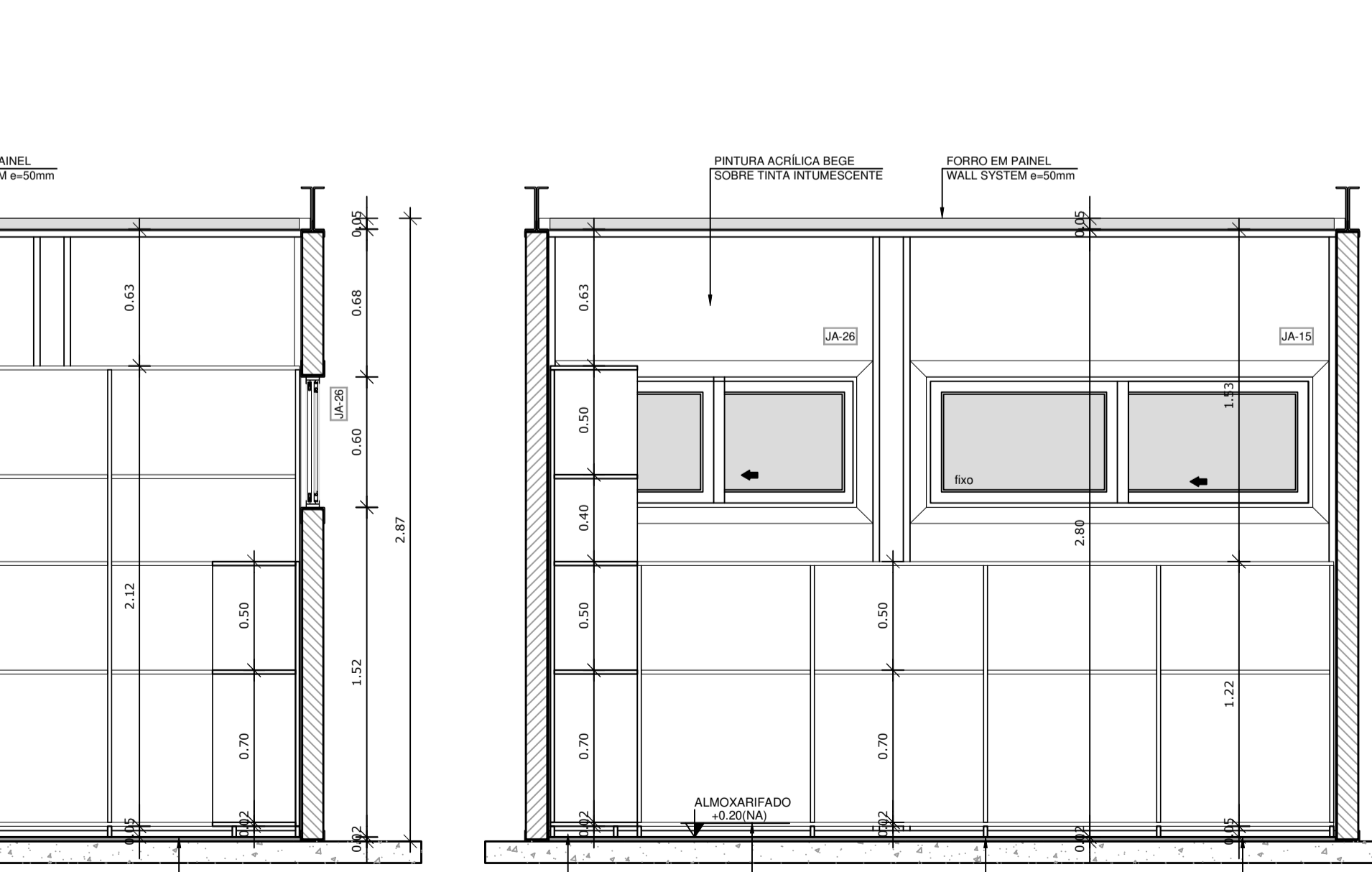


1 AMPLIAÇÃO RECEPÇÃO
ESCALA 1/25

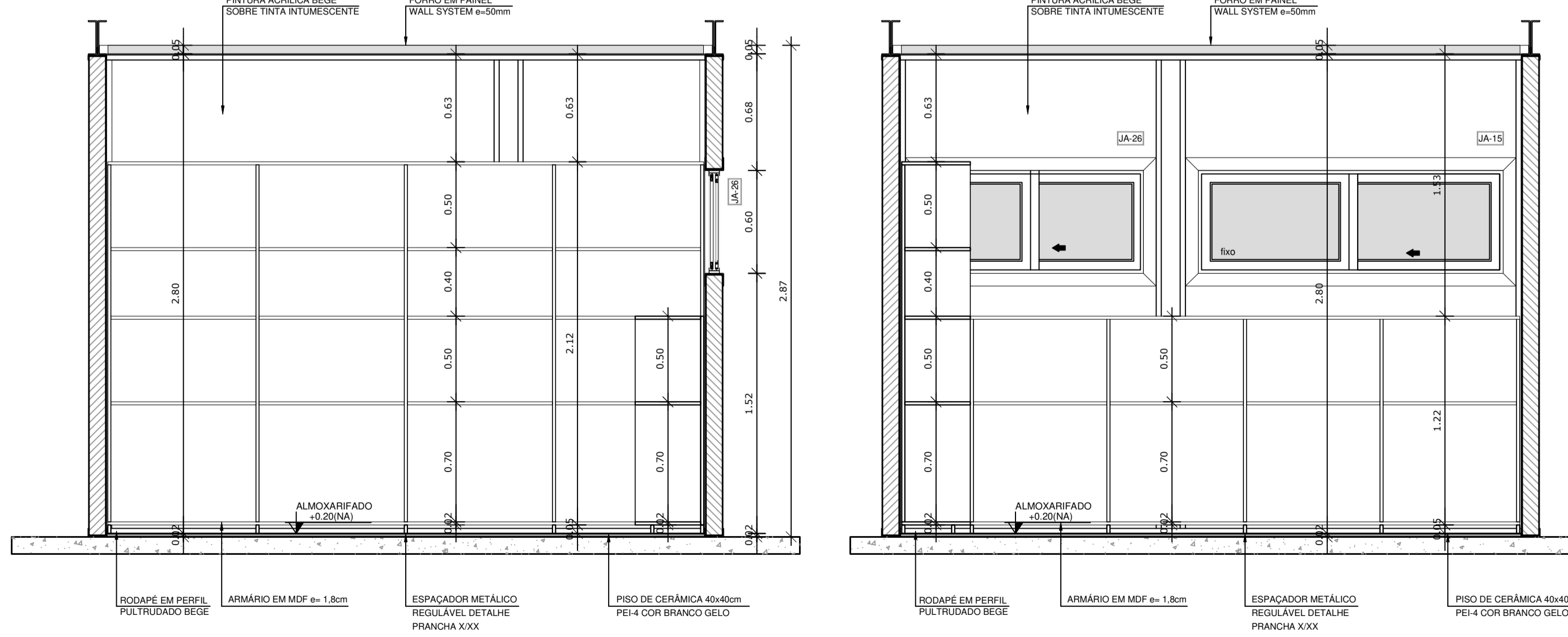
2 VISTA 02 - RECEPÇÃO
ESCALA 1/25



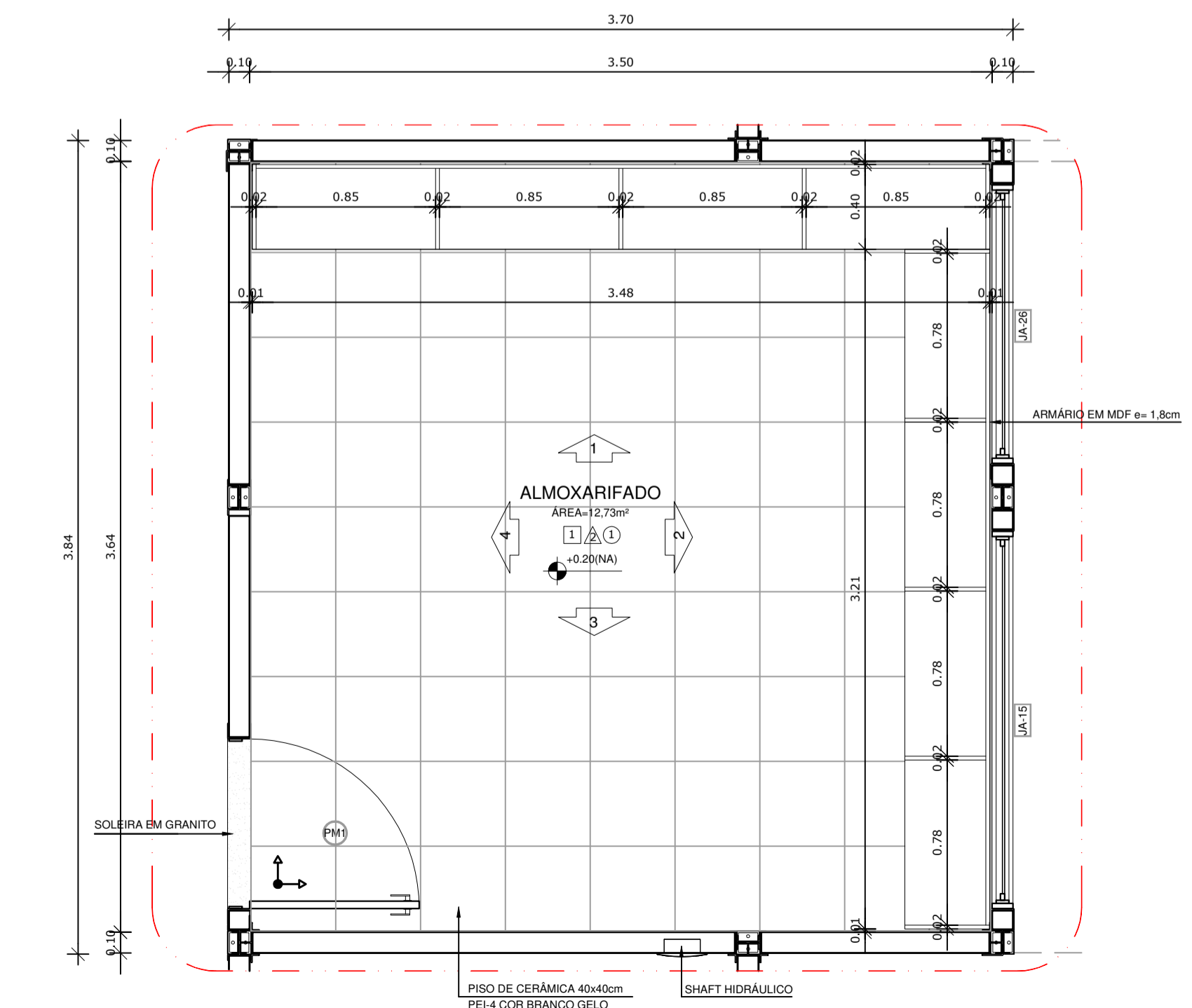
3 VISTA 01 - RECEPÇÃO
ESCALA 1/25



6 VISTA 4 - ALMOXARIFADO
ESCALA 1/25



5 VISTA 3 - ALMOXARIFADO
ESCALA 1/25



4 AMPLIAÇÃO ALMOXARIFADO
ESCALA 1/25

NOTAS

- DIMENSÕES MEDIDAS E COTAS EM METROS
- VERIFICAR POSIÇÃO EXATA DOS PILARES NO PROJETO ESTRUTURAL
- VERIFICAR DETALHES CONSTRUTIVOS PERTINENTES NO PROJETO DE DETALHAMENTO
- ALTERAÇÕES NESTE PROJETO SOMENTE COM AUTORIZAÇÃO EXPRESSA DA MVC E DO FNDE

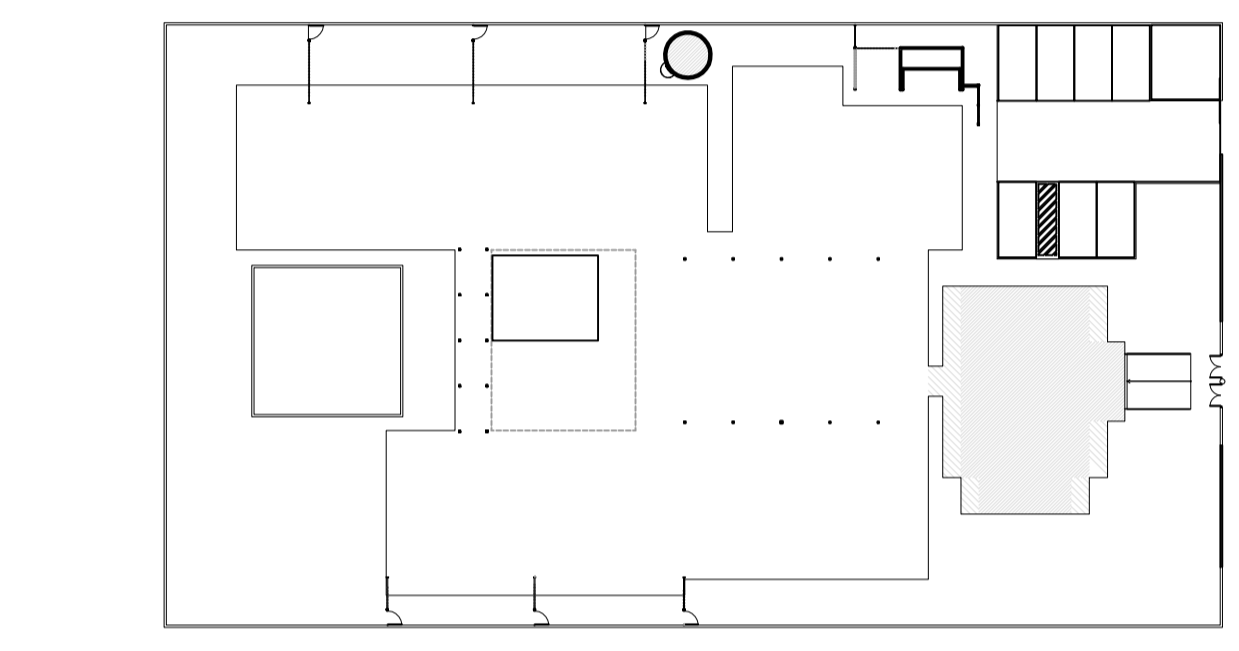
REFERÊNCIA:

- PLANILHA DE QUANTITATIVOS
- ESPECIFICAÇÕES TÉCNICAS DO PROJETO DE ARQUITETURA
- MEMORIAL DESCRITIVO

LEGENDA

ESPECIFICAÇÕES

□	PISO
1	ORIENTADO DESEMPENADO
2	CERÂMICA 40x40cm PEI-4 COR BRANCO ANTIDERRAPANTE
3	BLOCO INTERTRAVADO DE CONCRETO
4	GRAMADO
5	ÁREA
△	PAREDE - Painel Wall System e= 97mm
1	PLACA GEL COAT BEGE COLADA NA PARTE INFERIOR DO PAINEL + PINTURA ACRÍLICA BEGE REVESTINDO A PARTE SUPERIOR, AMBAS SOBRE PINTURA INTUMESCENTE
2	PLACA GEL COAT BEGE COLADA SOBRE PINTURA INTUMESCENTE DE PISO À TETO
3	PINTURA POLIURETÂNICA AZUL H=40cm APLICADA A PARTIR DO PISO NA FACE EXTERNA DO PAINEL
4	PINTURA ACRÍLICA BEGE SOBRE PINTURA INTUMESCENTE
○	TETO - Painel Wall System e=50mm
1	FORRO PLANO COM PINTURA INTUMESCENTE NAS DUAS FACES + PINTURA ACRÍLICA BEGE APLICADA NA FACE INTERNA
2	FORRO INCLINADO COM PINTURA INTUMESCENTE NAS DUAS FACES + PINTURA ACRÍLICA BEGE APLICADA NA FACE INTERNA



2 CROQUI DE REFERÊNCIA
ESCALA 1/500

PROJETO DE TRANSPOSIÇÃO - MVC

PROPRIETÁRIO: _____

ENDEREÇO: _____

MUNICÍPIO - UF: _____

PROPRIETÁRIO _____

PAULA B.F. VASQUES
RESP. TÉCNICO CAU A67756-6

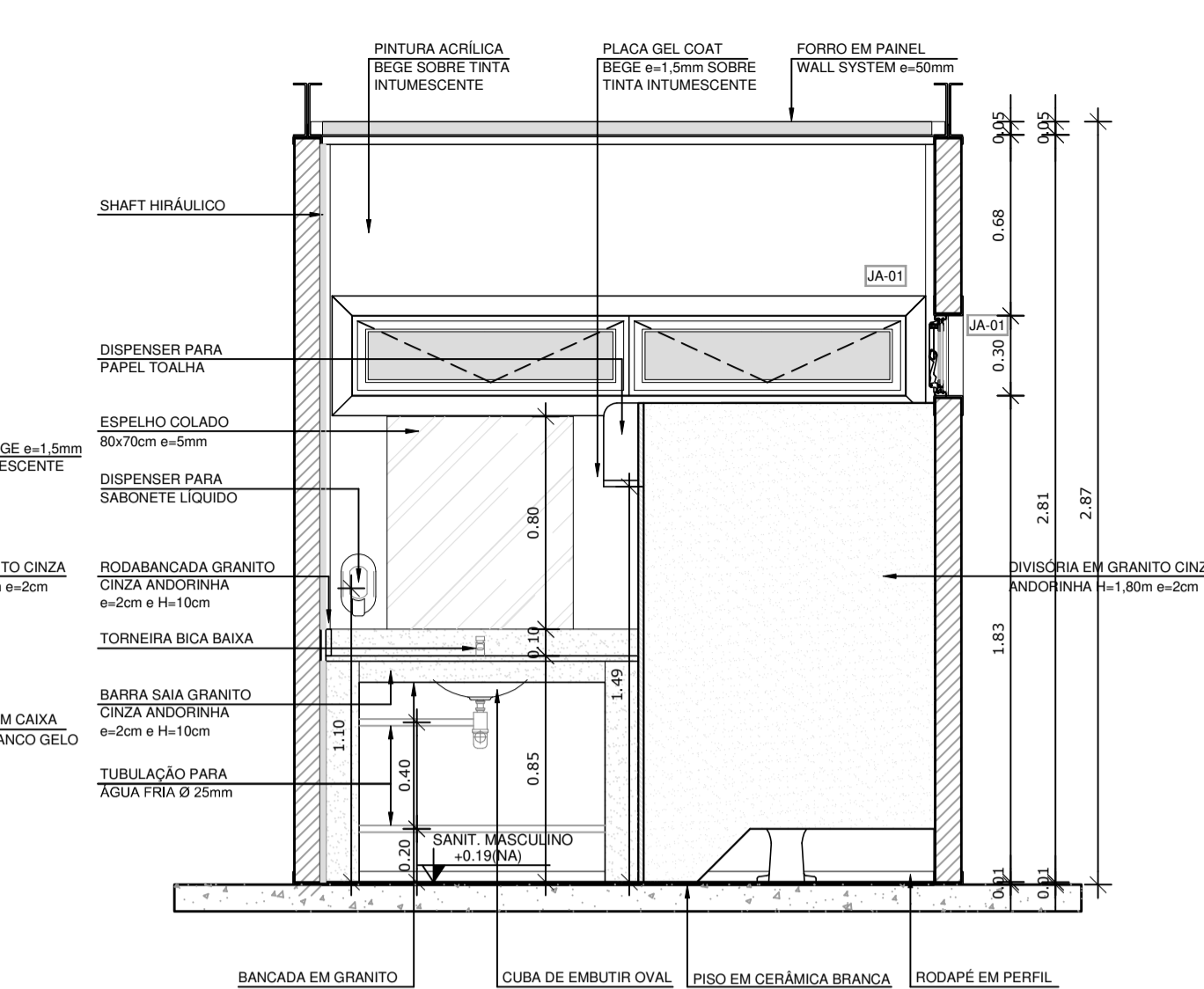
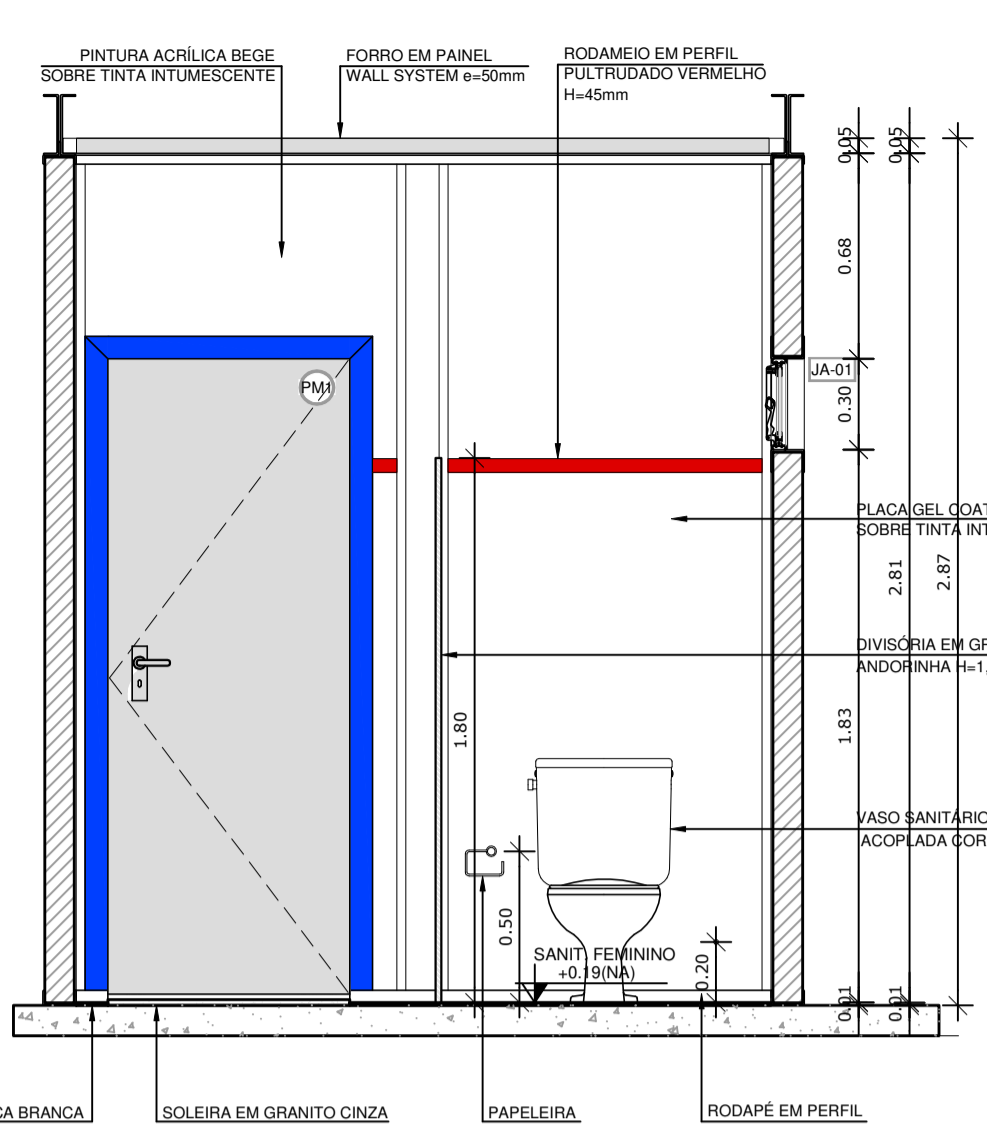
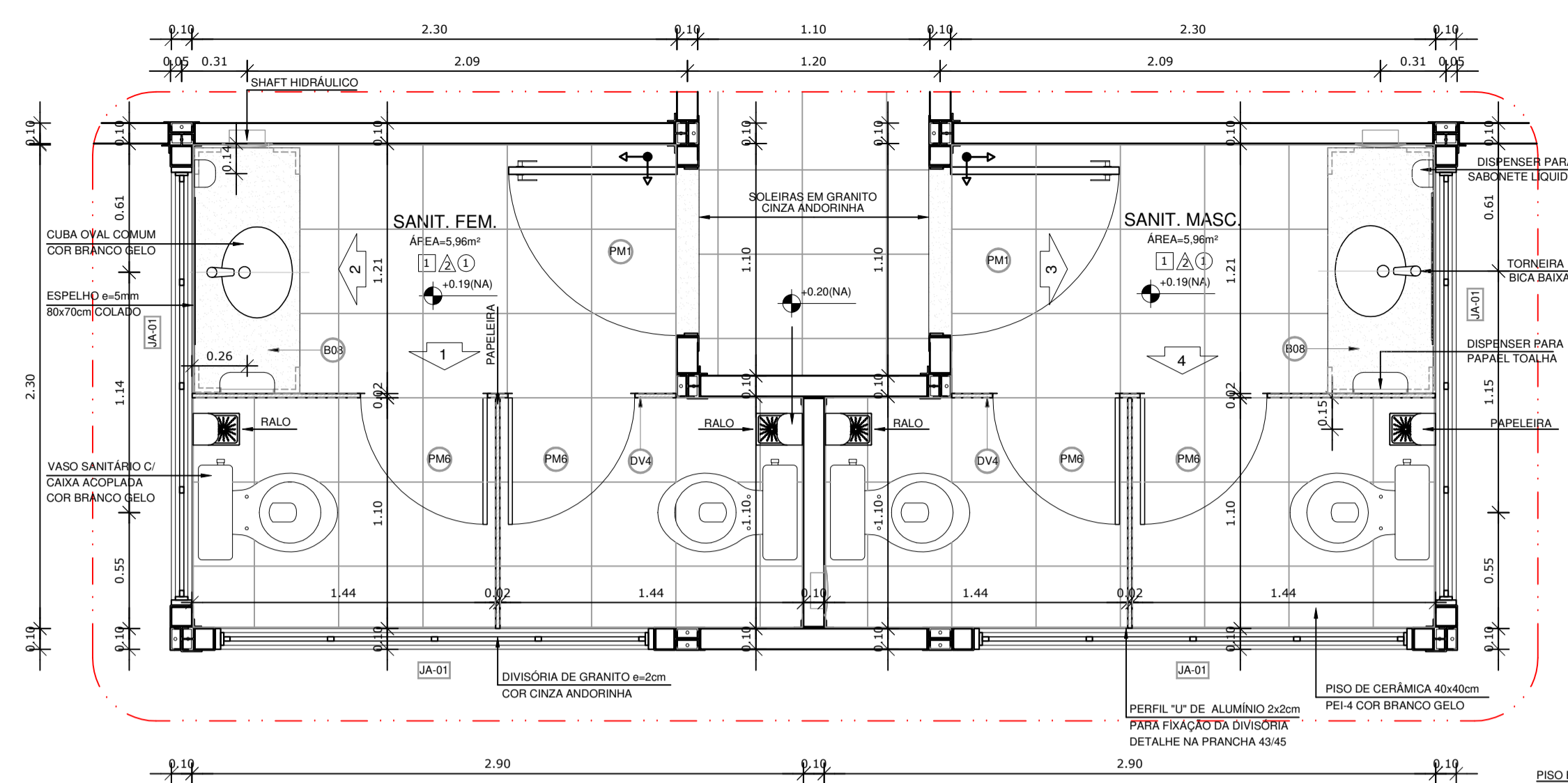
PAULA B.F. VASQUES
AUTOR DO PROJETO CAU A67756-6

DLFO	CREA
	RA

OBSERVAÇÕES:

PROGRAMA PROINFÂNCIA - PROJETO TIPO B
PROJETO DE ARQUITETURA

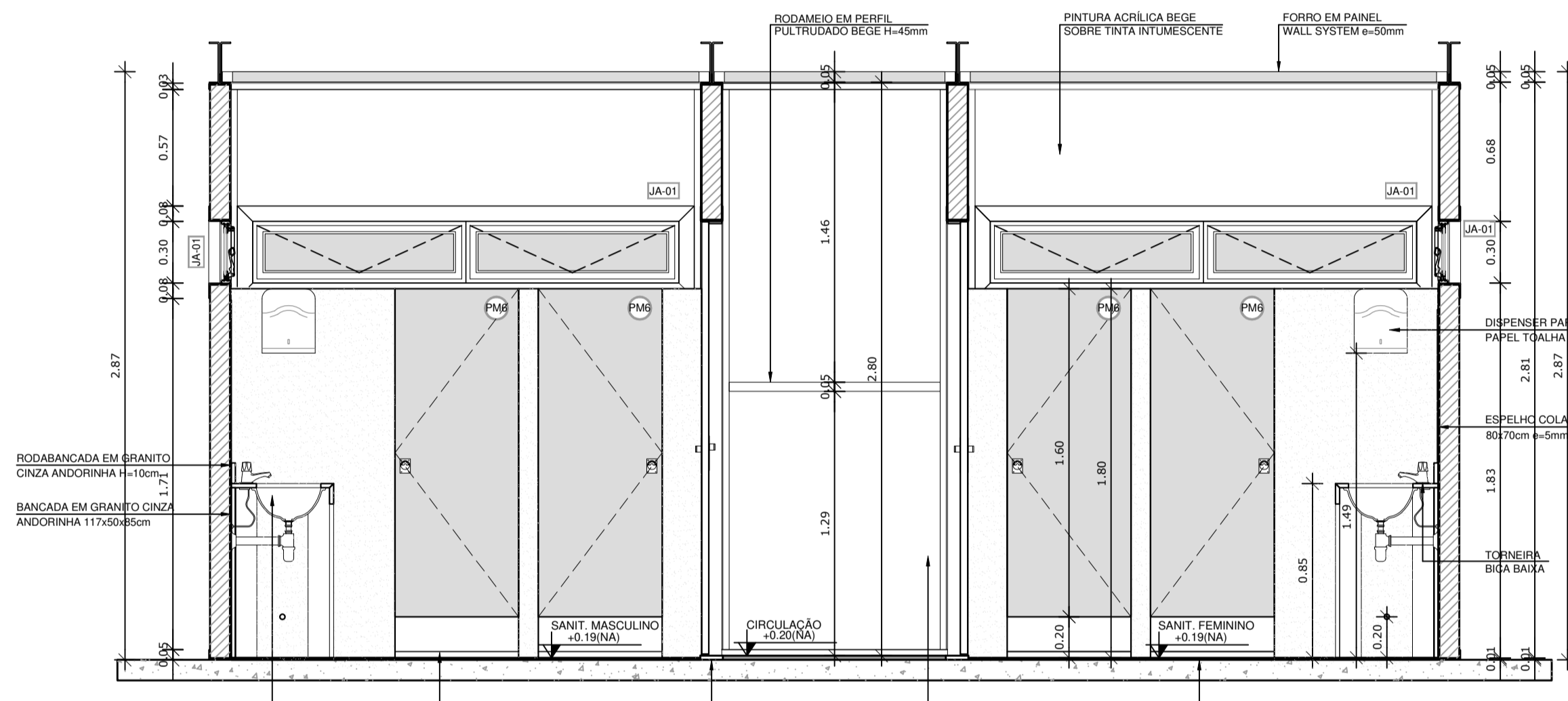
COORDENAÇÃO CGEST - Coordenação Geral de Infraestrutura Educacional	AMPLIAÇÃO BLOCO ADMINISTRATIVO AMPLIAÇÃO RECEPÇÃO, ALMOXARIFADO E DETALHES	ARQ
REVISÃO R,04 ARQUIVO	ESCALA INDICADA DATA EMISSÃO AGOSTO/2019	PRANCHA 18



1 AMPLIAÇÃO SANITÁRIOS
ESCALA 1/25

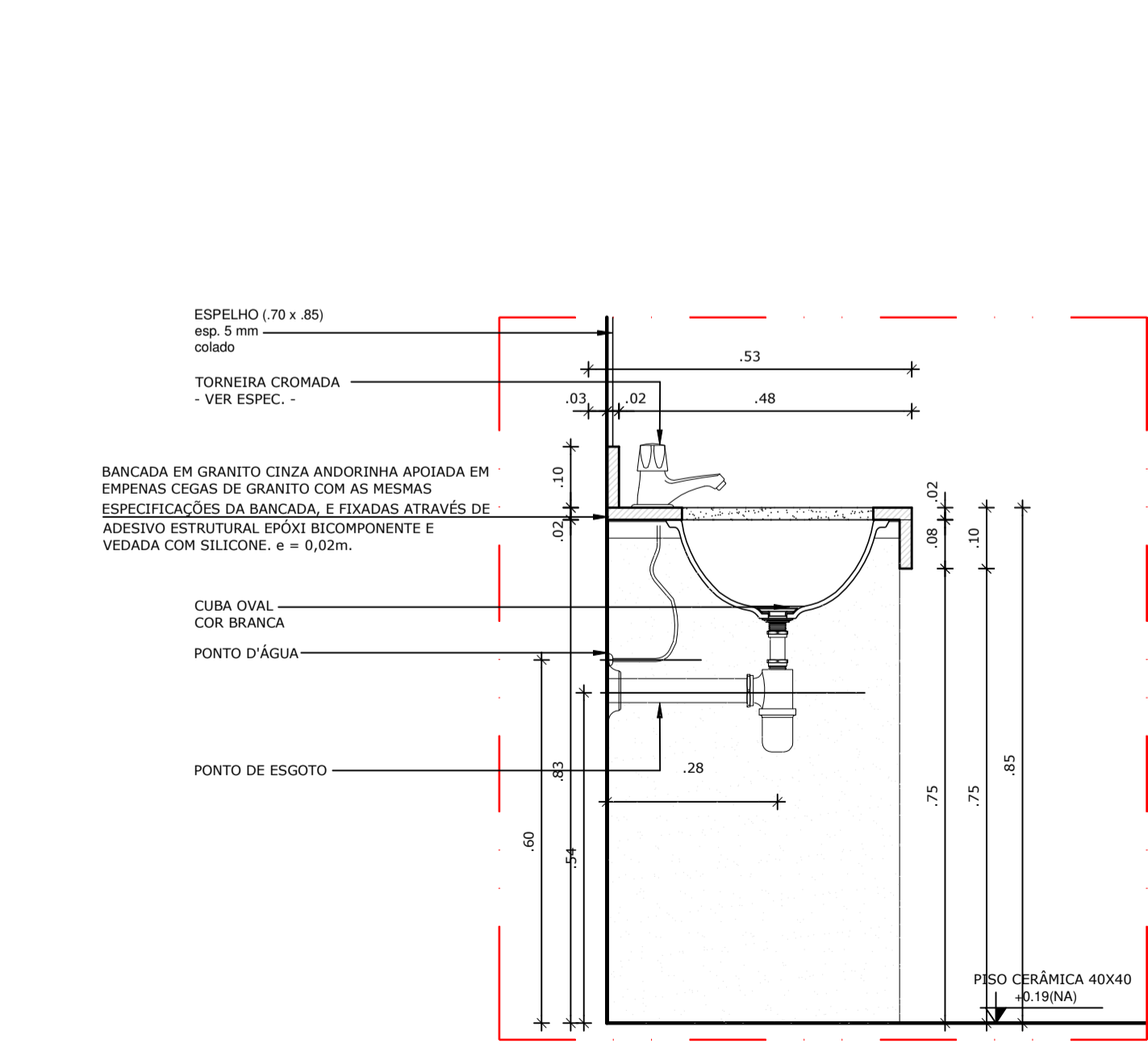
2 VISTA 2 SANITÁRIOS
ESCALA 1/25

3 VISTA 3 SANITÁRIOS
ESCALA 1/25

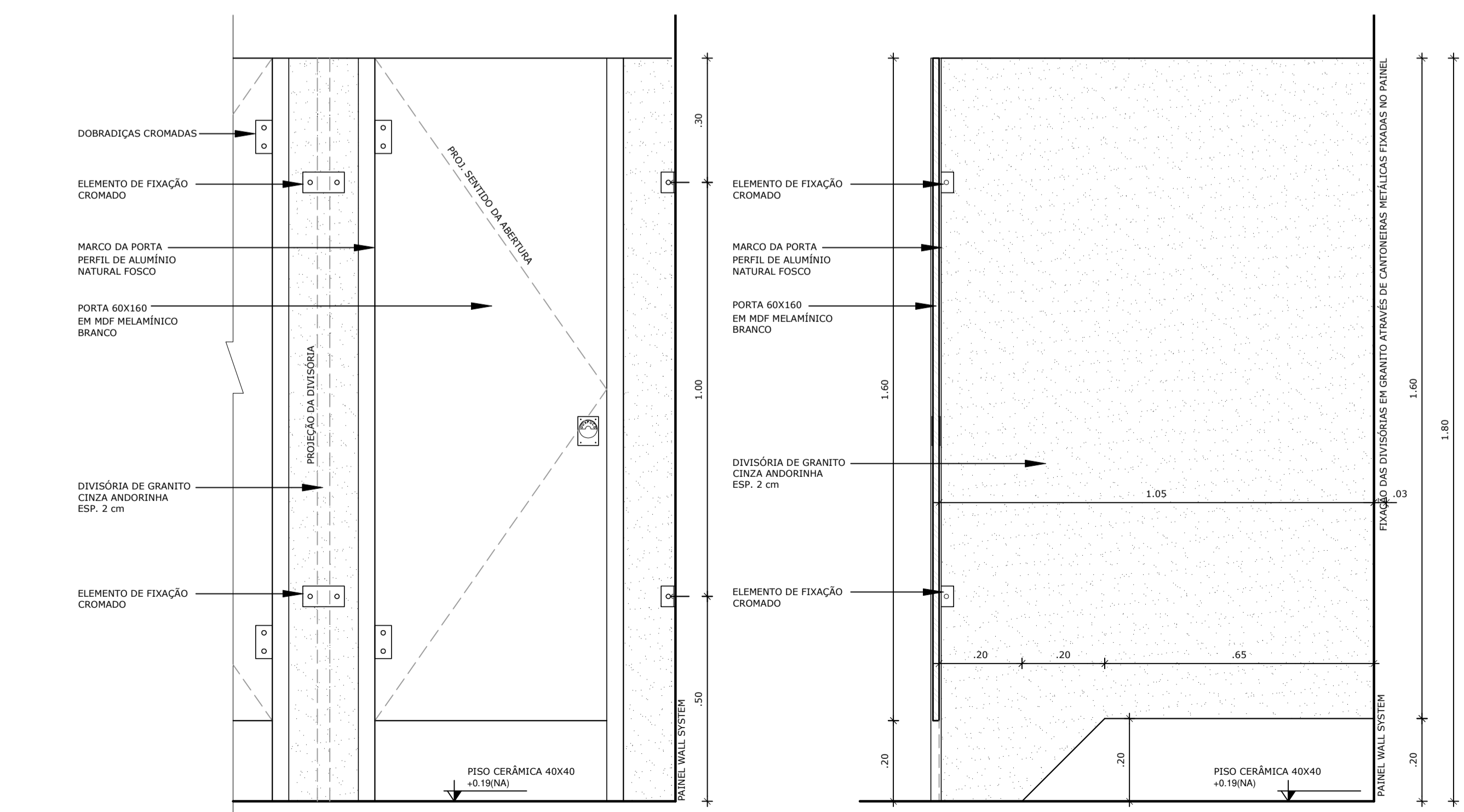


4 VISTA 1 SANITÁRIOS
ESCALA 1/25

5 VISTA 04 - SANITÁRIOS
ESCALA 1/125



5 DETALHE LAVATÓRIOS - SANITÁRIOS
ESCALA 1/10



6 DETALHE LAVATÓRIOS - SANITÁRIOS
ESCALA 1/10

7 DETALHE DIVISÓRIAS - SANITÁRIOS
ESCALA 1/10

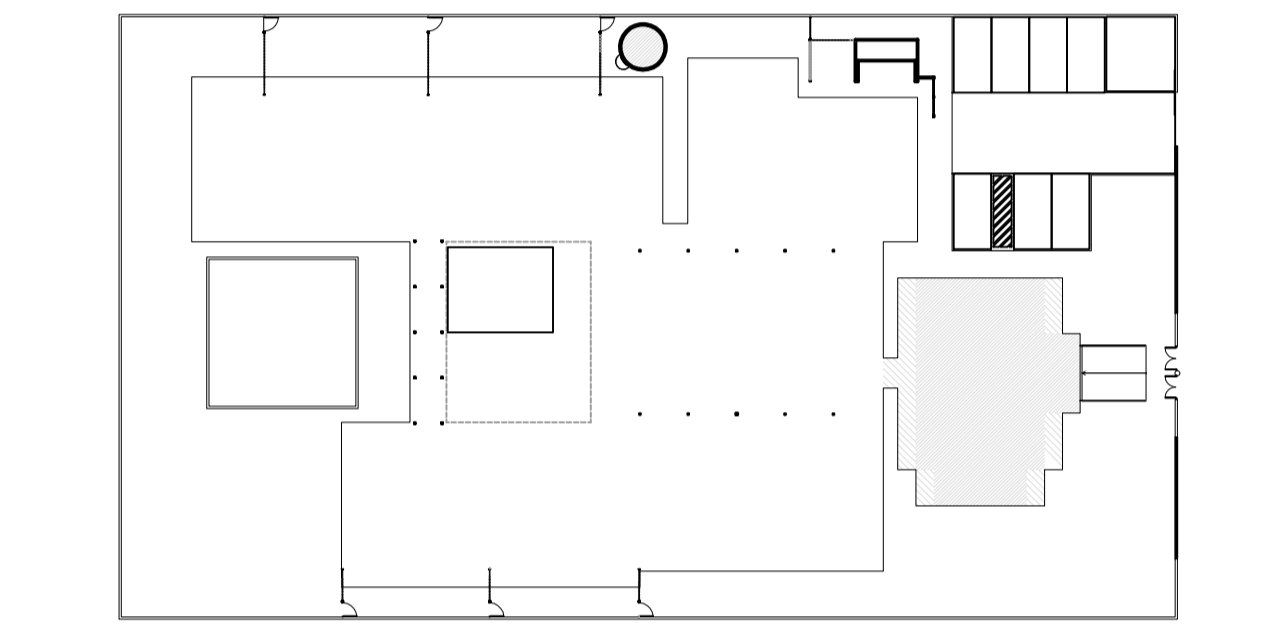
NOTAS

- DIMENSÕES MEDIDAS E COTAS EM METROS
- VERIFICAR POSIÇÃO EXATA DOS PILARES NO PROJETO ESTRUTURAL
- VERIFICAR DETALHES CONSTRUTIVOS PERTINENTES NO PROJETO DE DETALHAMENTO
- O PROJETO ESTRUTURAL DA FUNDAÇÃO SERÁ COMPLEMENTADO A PARTIR DAS INFORMAÇÕES ESPECÍFICAS DE CADA TERRENO E IMPLANTAÇÃO. ALTERAÇÕES NESTE PROJETO SOMENTE COM AUTORIZAÇÃO EXPRESSA DA MVC E DO FNDE

REFERÊNCIA:

- PLANILHA DE QUANTITATIVOS
- ESPECIFICAÇÕES TÉCNICAS DO PROJETO DE ARQUITETURA
- MEMORIAL DESCRITIVO

LEGENDA	
ESPECIFICAÇÕES	
□	PISO
1	COMENTADO DESEMPENADO
2	CERÂMICA 40x40cm, PEI-4, COR BRANCO ANTIDERRAPANTE
3	BLOCO INTERTRAVADO DE CONCRETO
4	GRAMADO
5	ÁREA
△	PAREDE - Painel Wall System e=97mm
1	PLACA GEL COAT BEGE COLADA NA PARTE INFERIOR DO PAINEL + PINTURA ACRÍLICA BEGE REVESTINDO A PARTE SUPERIOR, AMBAS SOBRE PINTURA INTUMESCENTE
2	PLACA GEL COAT BEGE COLADA SOBRE PINTURA INTUMESCENTE DE PISO A TETO
3	PINTURA POLIURETÂNICA AZUL H=40cm APLICADA A PARTIR DO PISO NA FACE EXTERNA DO PAINEL
4	PINTURA ACRÍLICA BEGE SOBRE PINTURA INTUMESCENTE
○	TETO - Painel Wall System e=50mm
1	FORRO PLANO COM PINTURA INTUMESCENTE NAS DUAS FACES + PINTURA ACRÍLICA BEGE APLICADA NA FACE INTERNA
2	FORRO INCLINADO COM PINTURA INTUMESCENTE NAS DUAS FACES + PINTURA ACRÍLICA BEGE APLICADA NA FACE INTERNA



1 CROQUI DE REFERÊNCIA
ESCALA 1/500



PROJETO DE TRANSPOSIÇÃO - MVC

PROPRIETÁRIO :
 ENDEREÇO:
 MUNICÍPIO - UF:

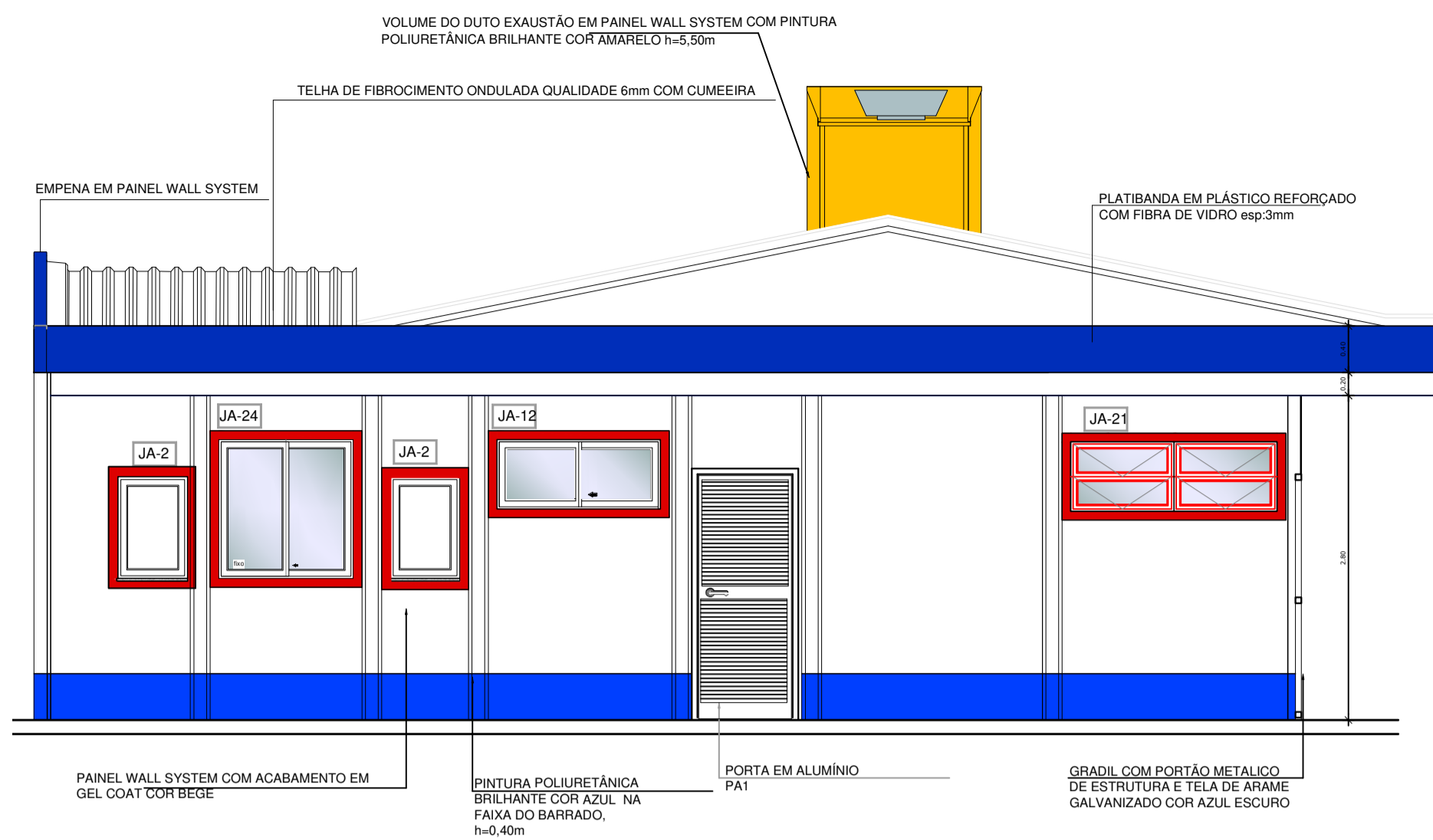
PROPRIETÁRIO
 PAULA B.F. VASQUES
 RESP. TÉCNICO CAU A67756-6
 PAULA B.F. VASQUES
 AUTOR DO PROJETO CAU A67756-6

DLFO	CREA
	RA

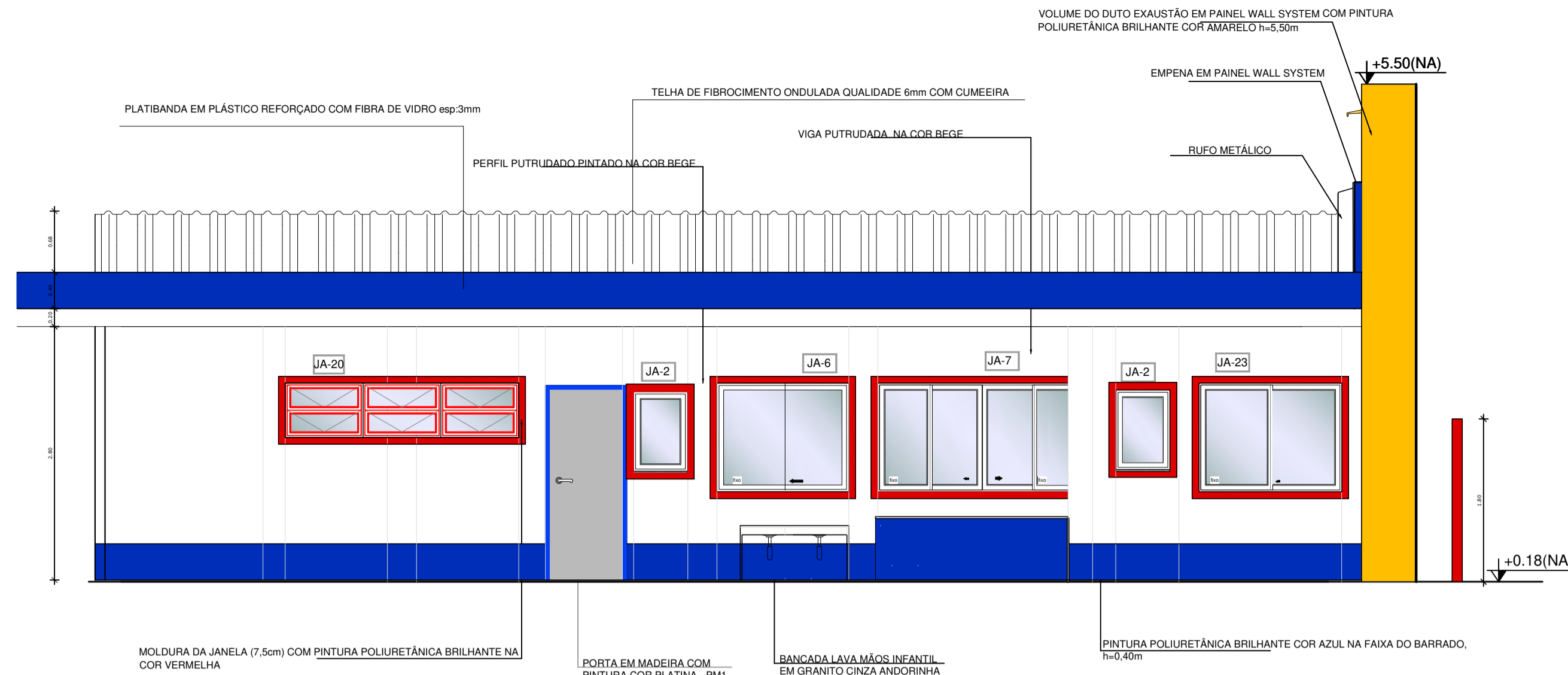
OBSERVAÇÕES:

**PROGRAMA PROINFÂNCIA - PROJETO TIPO B
PROJETO DE ARQUITETURA**

COORDENAÇÃO CGEST - Coordenação Geral de Infraestrutura Educacional	AMPLIAÇÃO BLOCO ADMINISTRATIVO AMPLIAÇÃO SANITÁRIOS	ARQ
REVISÃO R,04 ARQUIVO	ESCALA INDICADA DATA EMISSÃO AGOSTO/2019	PRANCHA 19



4 FACHADA 01 AMPLIADA
ESCALA 1/50



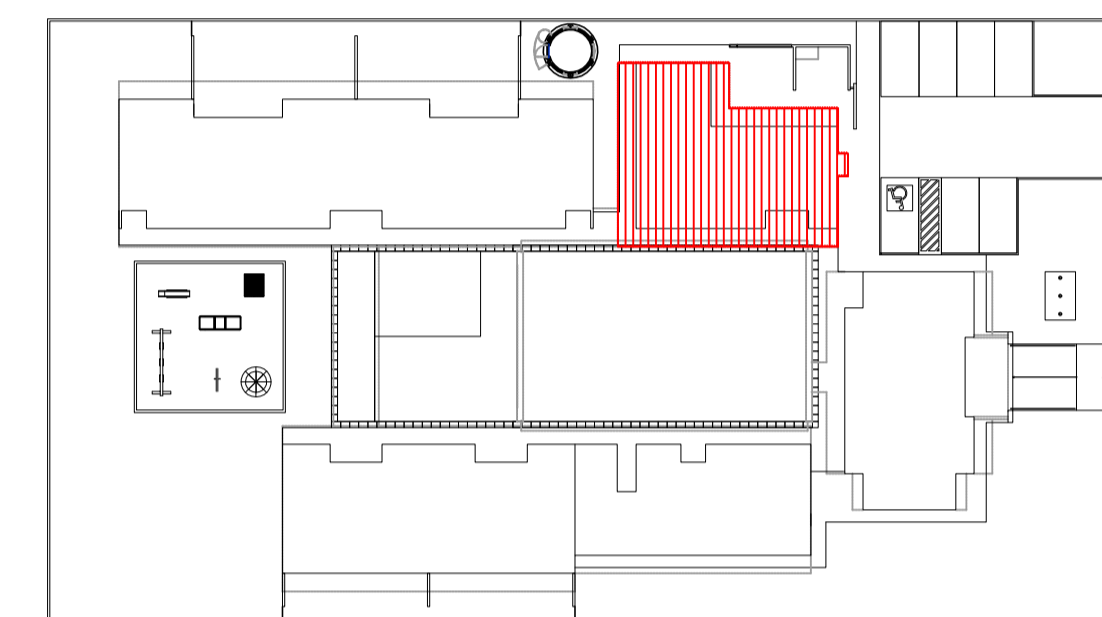
5 FACHADA 02 AMPLIADA
ESCALA 1/50

NOTAS

- DIMENSÕES E COTAS DE NÍVEL EM METROS;
- VERIFICAR POSIÇÃO EXATA DOS PILARES NO PROJETO ESTRUTURAL;
- VERIFICAR DETALHES CONSTRUCTIVOS PERTINENTES NAS FRANCHAS DE DETALHAMENTO;
- ALTERAÇÕES NESTE PROJETO SOMENTE COM AUTORIZAÇÃO EXPRESSA DA MVC E DO FINE REFERÊNCIAS:
- MEMORIAL DESCRITIVO DO PROJETO;
- PLANILHA DE QUANTITATIVOS;

LEGENDA:

	INDICAÇÃO NÍVELS PLANTA E CORTE		INDICAÇÃO DE VISTAS
	INDICAÇÃO DE CORTES		ESPECIFICAÇÕES DE MATERIAIS
	INDICAÇÃO DE FACHADAS		INDICAÇÃO DE EIXOS
	INDICAÇÃO DE PORTAS E JANELAS		INDICAÇÃO DE ELEMENTOS (BANCADAS, PRATELEIRAS E ETC.)

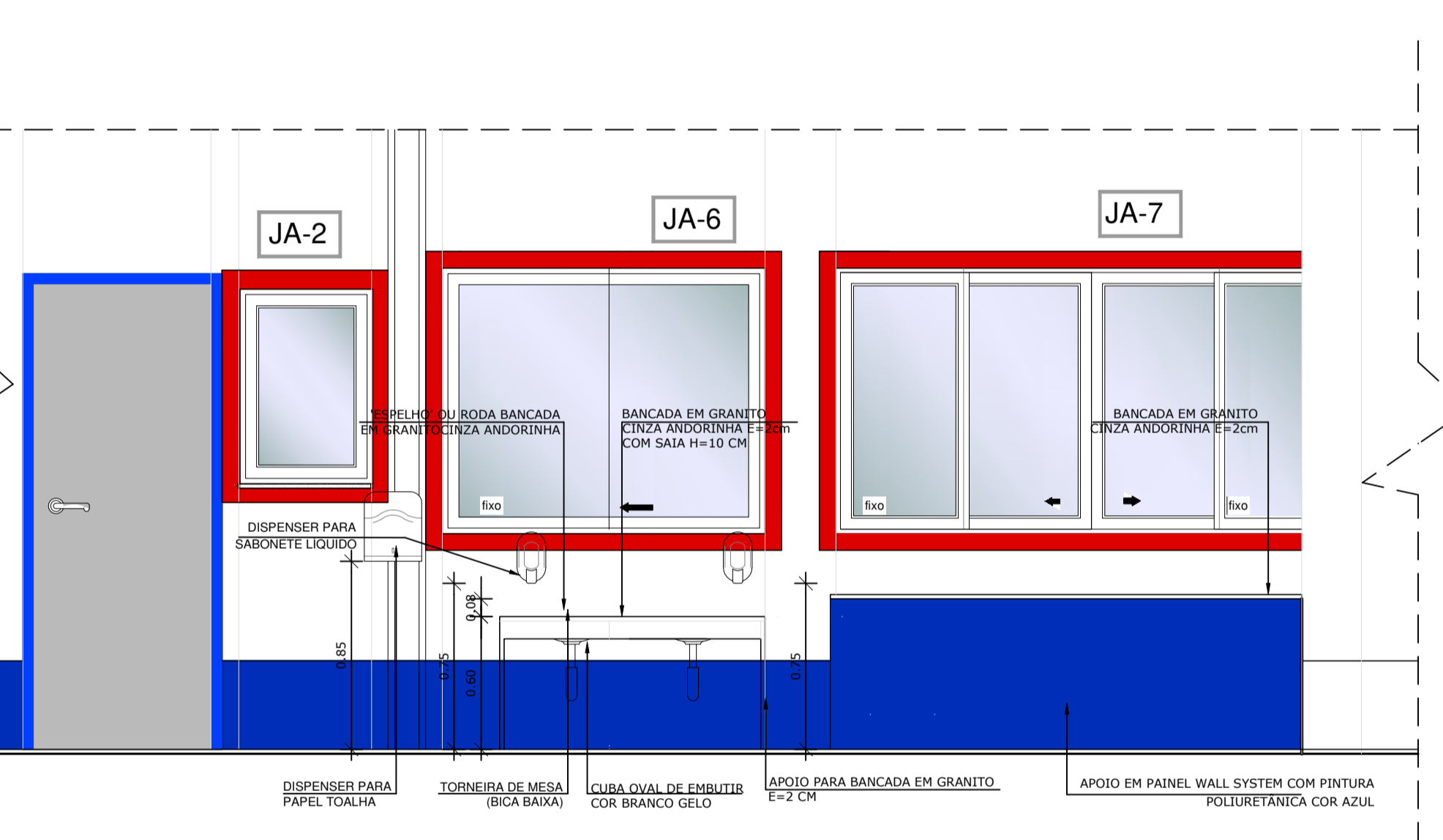
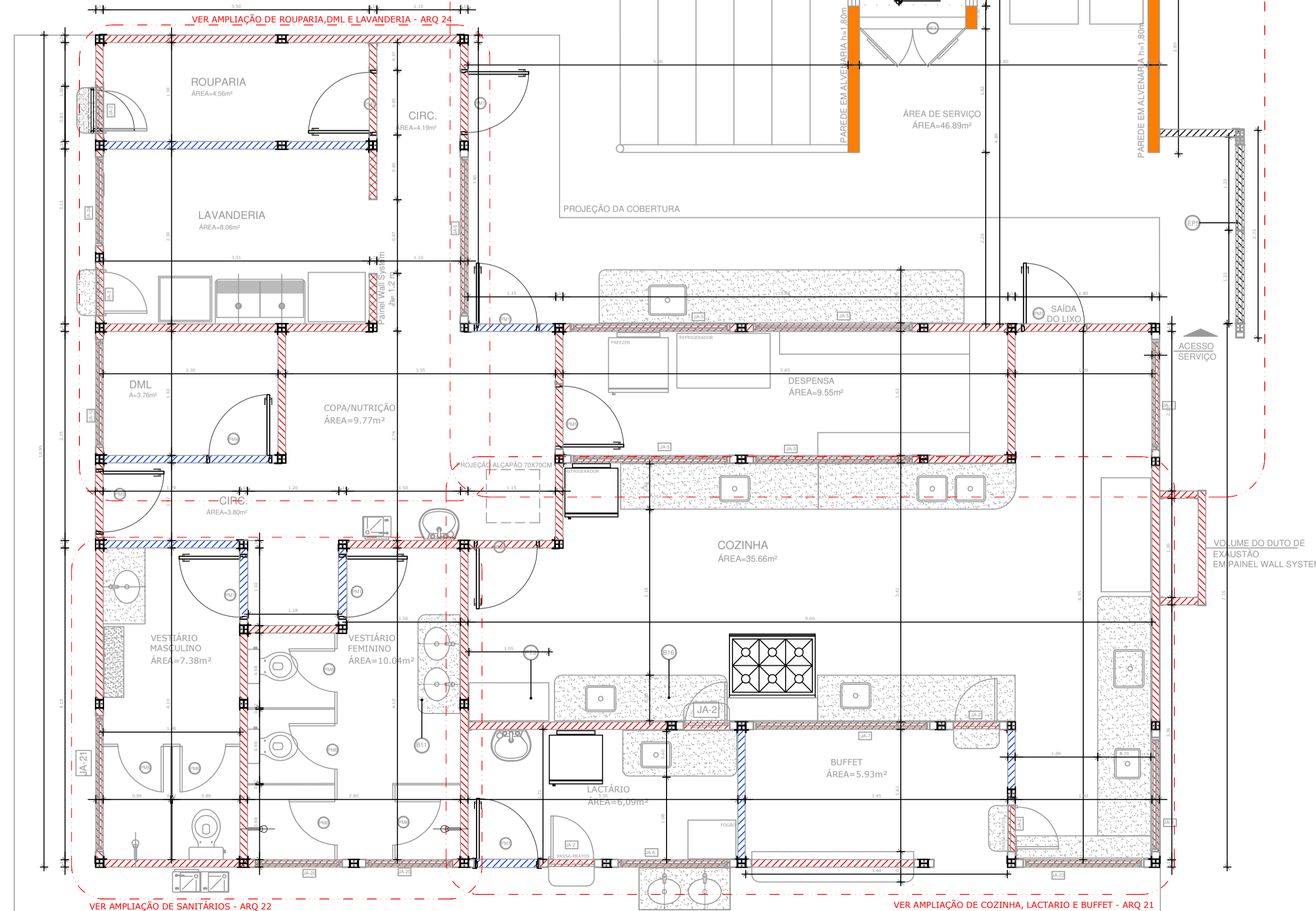


CROQUI DE REFERÊNCIA
ESCALA 1/500

VER AMPLIAÇÃO DO BLOCO DE SERVIÇO - ARQ 20 A 24

- NOVO ALVENARIA - 16,92m²
- SUBSTITUIR - 245,12m²
- BOM ESTADO - 43,73m²
- NOVO - CONF. DETALHAM. - 6,44m²

VER AMPLIAÇÃO DE ÁREA DE SERVIÇO E DESPENSA - ARQ 23



4 VISTA LACTÁRIO E BUFFET
ESCALA 1/25

LEGENDA

ESPECIFICAÇÕES

PISO

- 1- CIMENTADO DESEMPENADO
- 2- CERÂMICA 40x40 cm, PEI-4, COR BRANCO ANTIDERRAPANTE
- 3- BLOCO INTERTRAVADO DE CONCRETO
- 4- GRAMADO
- 5- ÁREA

PAREDE - Pannel Wall System e=97mm

- 1- PLACA GEL COAT BEGE COLADA NA PARTE INFERIOR DO PAINEL + PINTURA ACRILICA BEGE REVESTINDO A PARTE SUPERIOR, AMBAS SOBRE PINTURA INTUMESCENTE
- 2- PLACA GEL COAT BEGE COLADA SOBRE PINTURA INTUMESCENTE DE PISO A TETO
- 3- PINTURA POLIURETÂNICA AZUL H=40cm APLICADA A PARTIR DO PISO NA FACE EXTERNA DO PAINEL
- 4- PINTURA ACRILICA BEGE SOBRE PINTURA INTUMESCENTE

TETO - Pannel Wall System e=50mm

- 1- FORRO PLANO COM PINTURA INTUMESCENTE NAS DUAS FACES + PINTURA ACRILICA BEGE APLICADA NA FACE INTERNA
- 2- FORRO INCLINADO COM PINTURA INTUMESCENTE NAS DUAS FACES + PINTURA ACRILICA BEGE APLICADA NA FACE INTERNA

1 PLANTA BAIXA
ESCALA 1/50



PROJETO DE TRANSPOSIÇÃO - MVC

PROPRIETÁRIO: _____
 ENDEREÇO: _____
 MUNICÍPIO - UF: _____

PROPRIETÁRIO
 PAULA B.F. VASQUES
 RESP. TÉCNICO CAU A67756-6

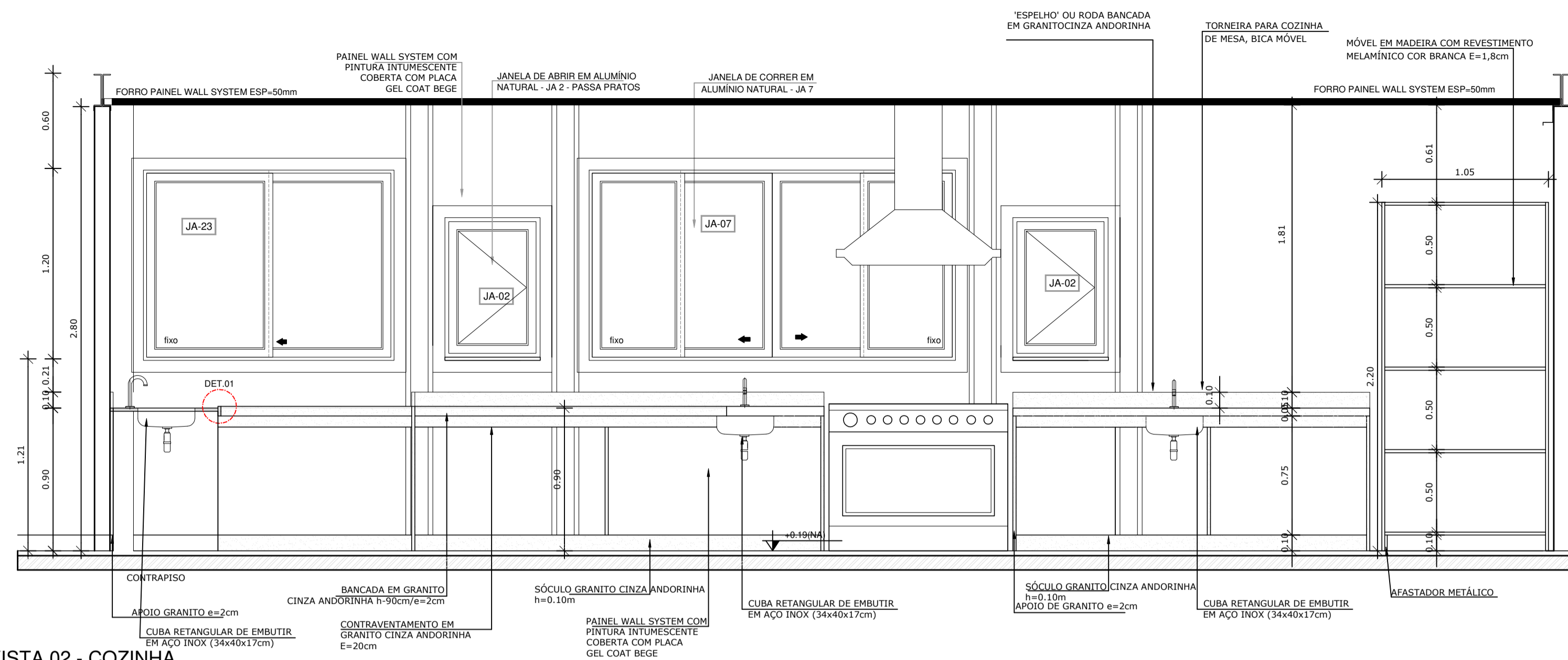
PAULA B.F. VASQUES
 AUTOR DO PROJETO CAU A67756-6

DLFO _____ CREA _____
 RA _____

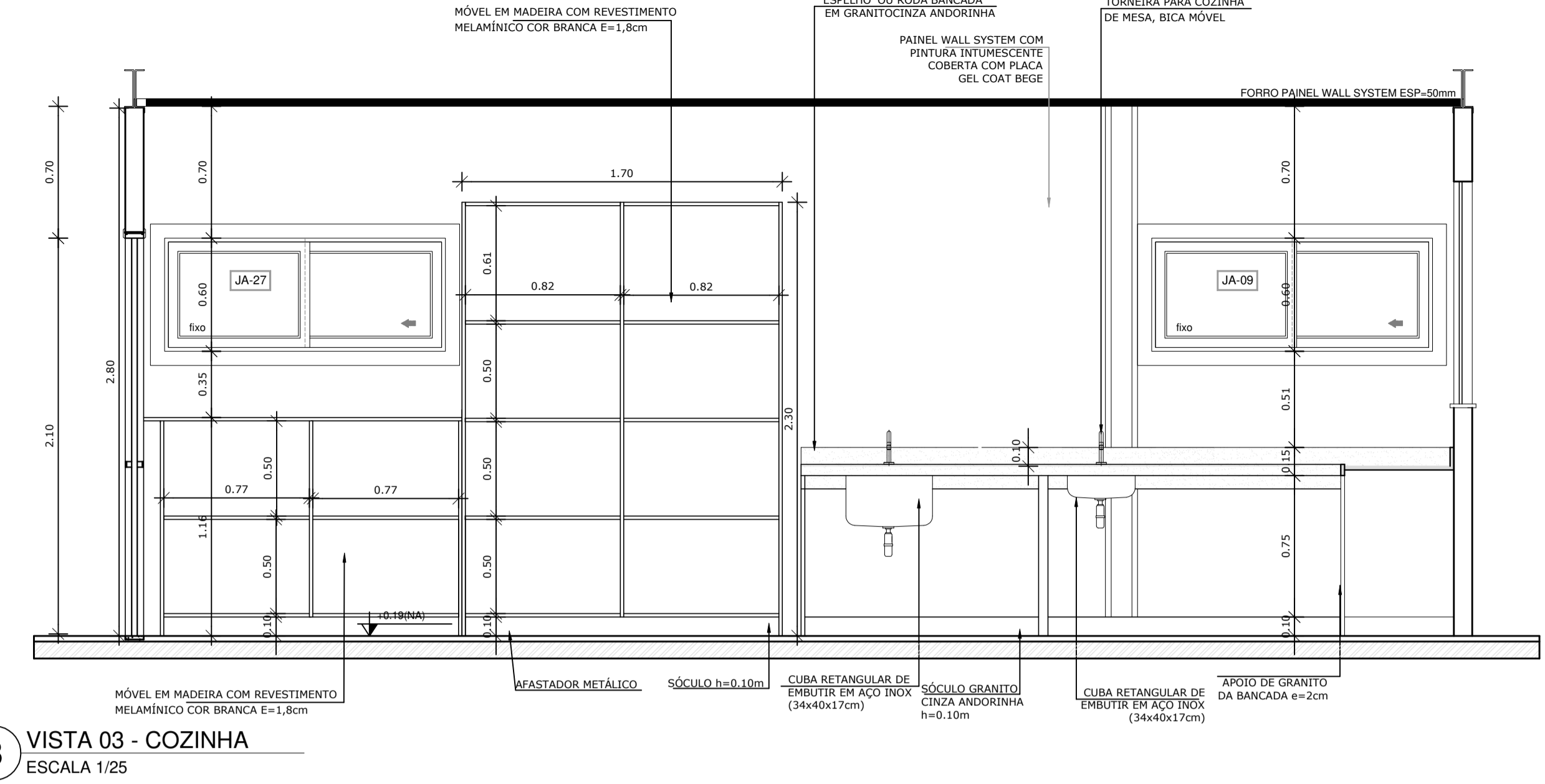
OBSERVAÇÕES: _____

PROGRAMA PROINFÂNCIA - PROJETO TIPO B
PROJETO DE ARQUITETURA

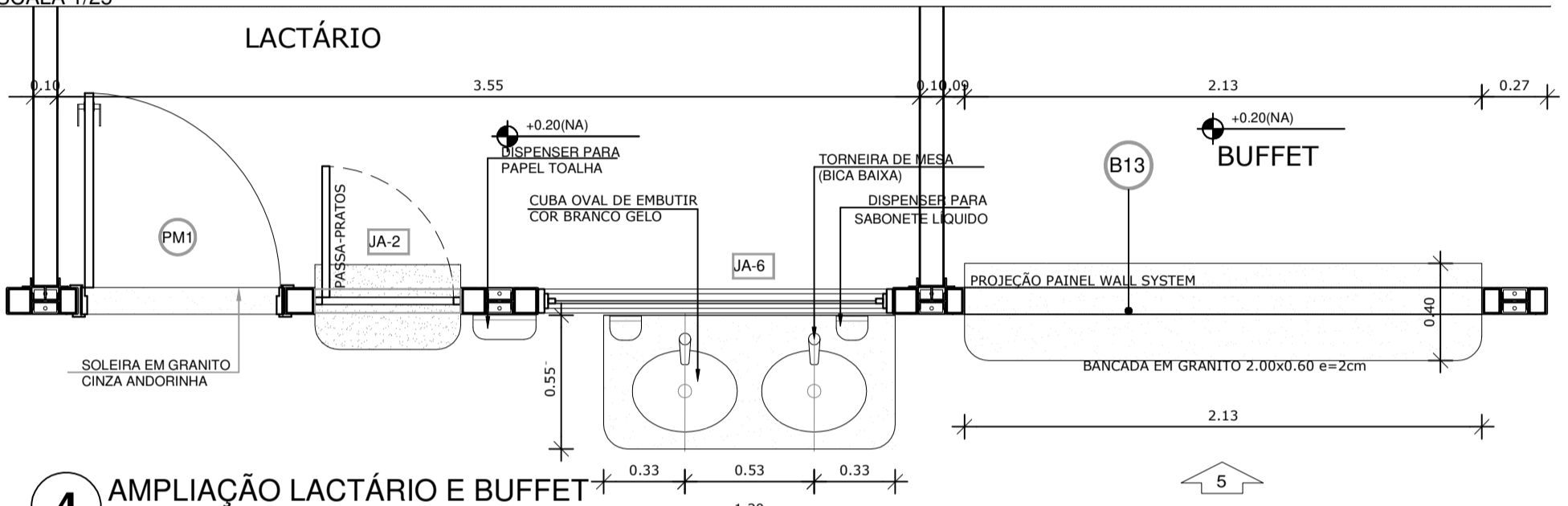
COORDENAÇÃO CGEST - Coordenação Geral de Infraestrutura Educativa	AMPLIAÇÃO BLOCO DE SERVIÇOS AMPLIAÇÃO PLANTA BAIXA E FACHADAS	ARQ
REVISÃO R.04	ESCALA INDICADA	FRANCHA 20
FORMATO A1 (840x594)	DATA EMISSÃO AGOSTO / 2019	



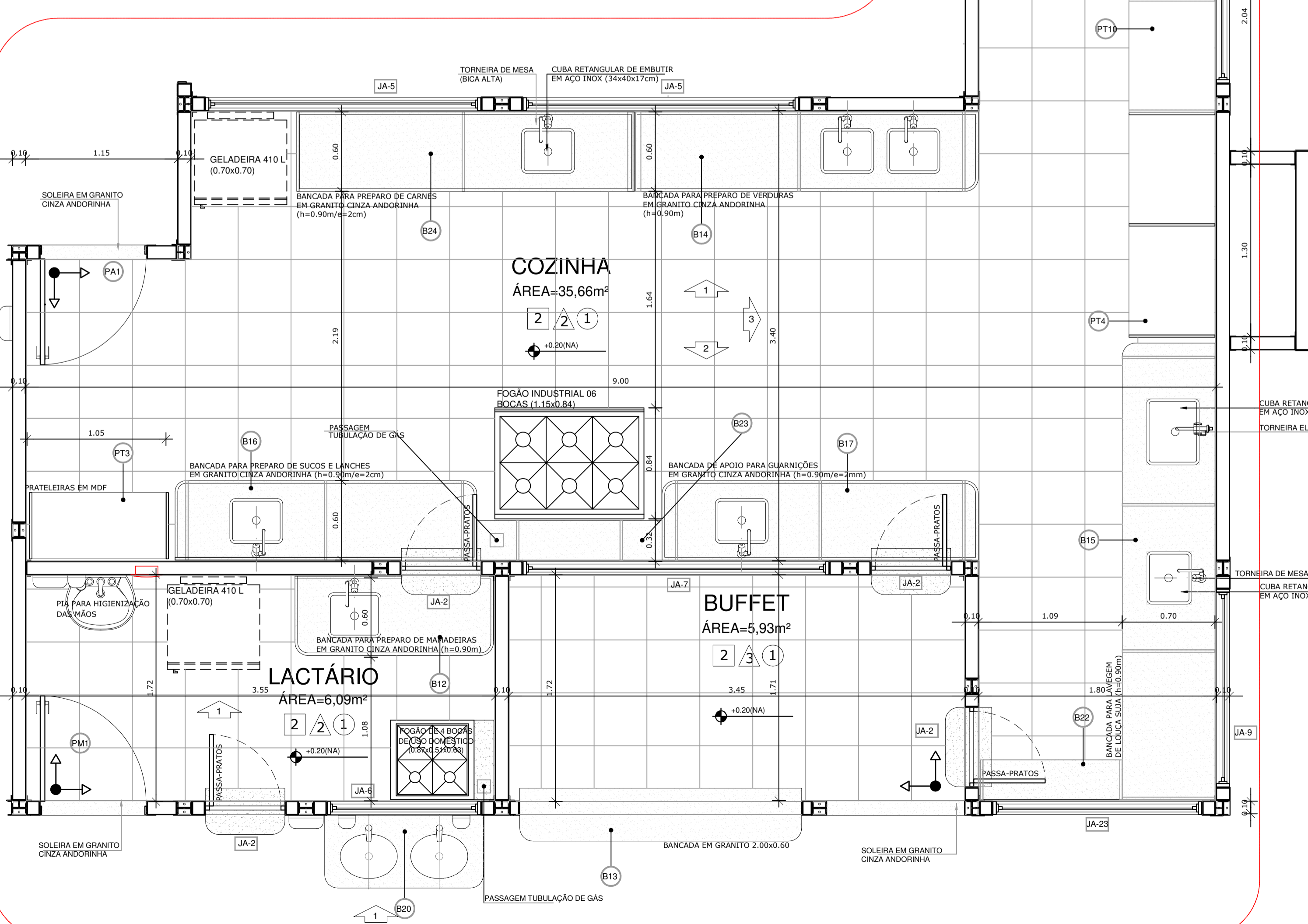
2 VISTA 02 - COZINHA
ESCALA 1/25



3 VISTA 03 - COZINHA
ESCALA 1/25

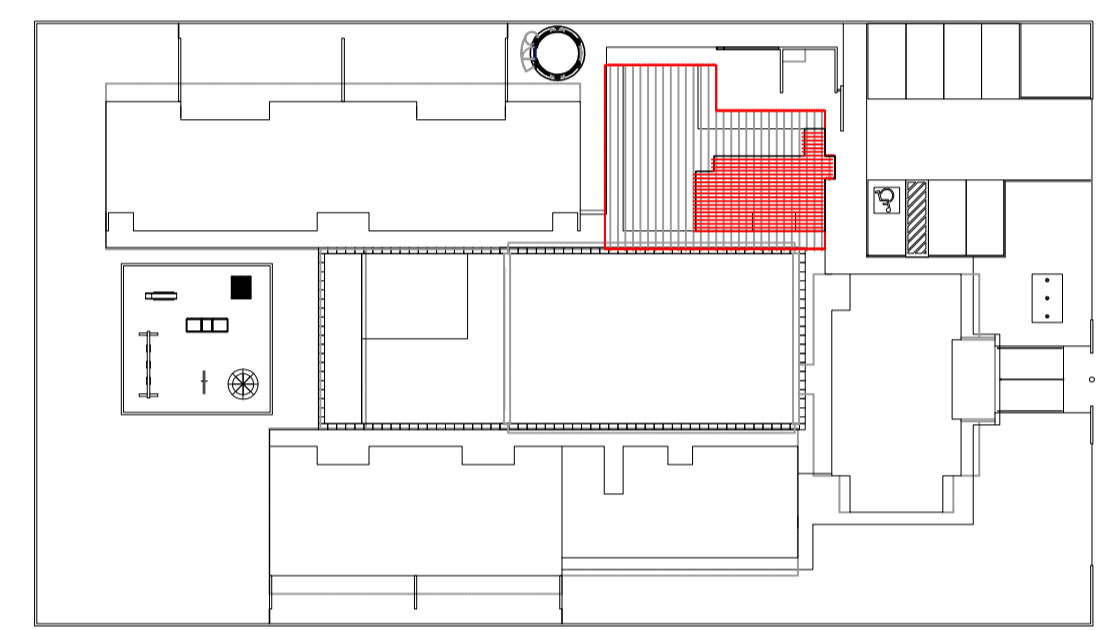


4 AMPLIAÇÃO LACTÁRIO E BUFFET
ESCALA 1/25

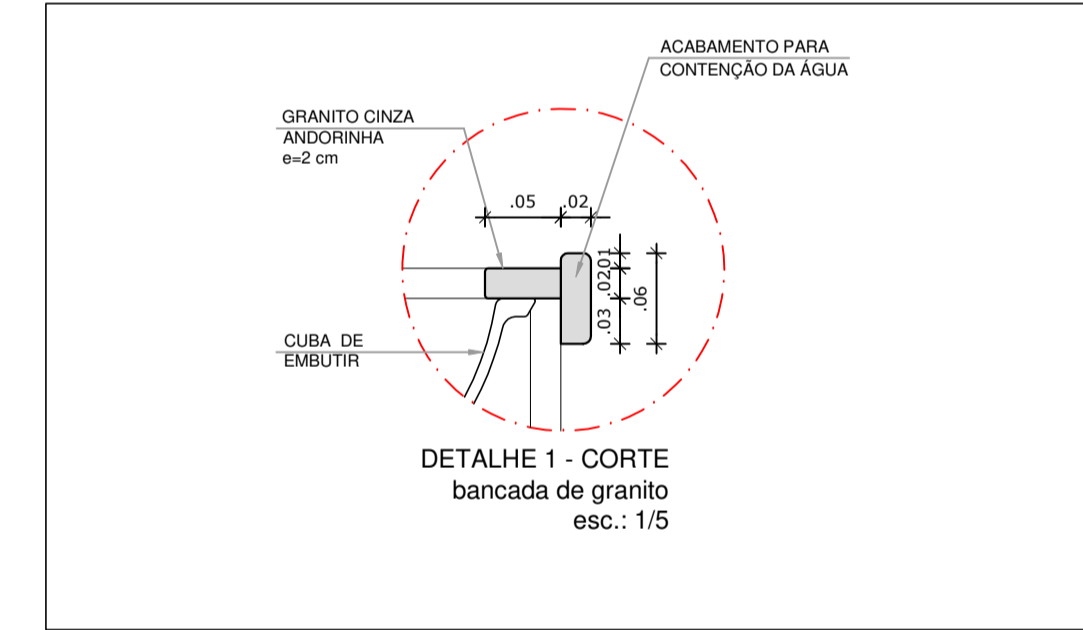


2 VISTA 02 - COZINHA
ESCALA 1/25

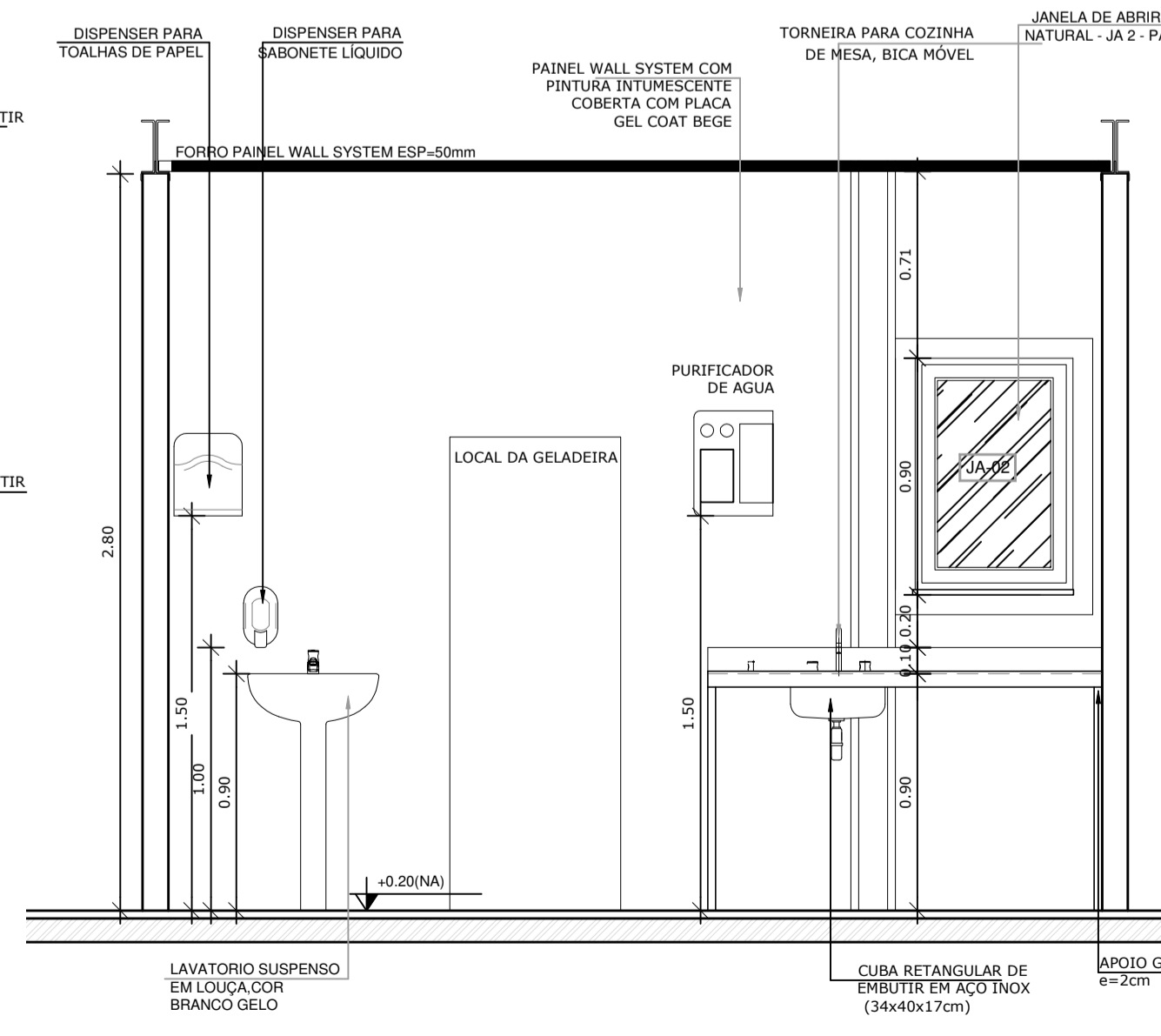
LEGENDA	
ESPECIFICAÇÕES	
PISO	
1	CEMENTADO DESEMPENADO
2	CERÂMICA 40x40 cm, PEI-4, COR BRANCO ANTIDERRAPANTE
3	BLOCO INTERTRAVADO DE CONCRETO
4	GRAMADO
5	AREIA
PAREDE - PAINEL WALL SYSTEM e= 97mm	
1	PLACA GEL COAT BEGE COLADA NA PARTE INFERIOR DO PAINEL + PINTURA ACRILICA BEGE REVESTINDO A PARTE SUPERIOR, AMBAS SOBRE PINTURA INTUMESCENTE
2	PLACA GEL COAT BEGE COLADA SOBRE PINTURA INTUMESCENTE DE PISO A TEITO
3	PINTURA POLIURETÂNICA AZUL H=40cm APLICADA A PARTIR DO PISO NA FACE EXTERNA DO PAINEL
4	PINTURA ACRILICA BEGE SOBRE PINTURA INTUMESCENTE
TETO - Painel Wall System e=50mm	
1	FORRO PLANO COM PINTURA INTUMESCENTE NAS DUAS FACES + PINTURA ACRILICA BEGE APLICADA NA FACE INTERNA
2	FORRO INCLINADO COM PINTURA INTUMESCENTE NAS DUAS FACES + PINTURA ACRILICA BEGE APLICADA NA FACE INTERNA



CROQUI DE REFERÊNCIA
ESCALA 1/500



DETALHE 1 - CORTE
bancada de granito
esc.: 1/5



5 AMPLIAÇÃO LACTÁRIO
ESCALA 1/25

FNDE Fundo Nacional de Desenvolvimento da Educação | Ministério da Educação | GOVERNO FEDERAL | BRASIL | PAÍS RICO E PAÍS SEM POBREZA

PROJETO DE TRANSPOSIÇÃO - MVC

PROPRIETÁRIO: _____
 ENDEREÇO: _____
 MUNICÍPIO - UF: _____

PROPRIETÁRIO
PAULA B.F. VASQUES
 RESP. TÉCNICO CAU A67756-6

PAULA B.F. VASQUES
 AUTOR DO PROJETO CAU A67756-6

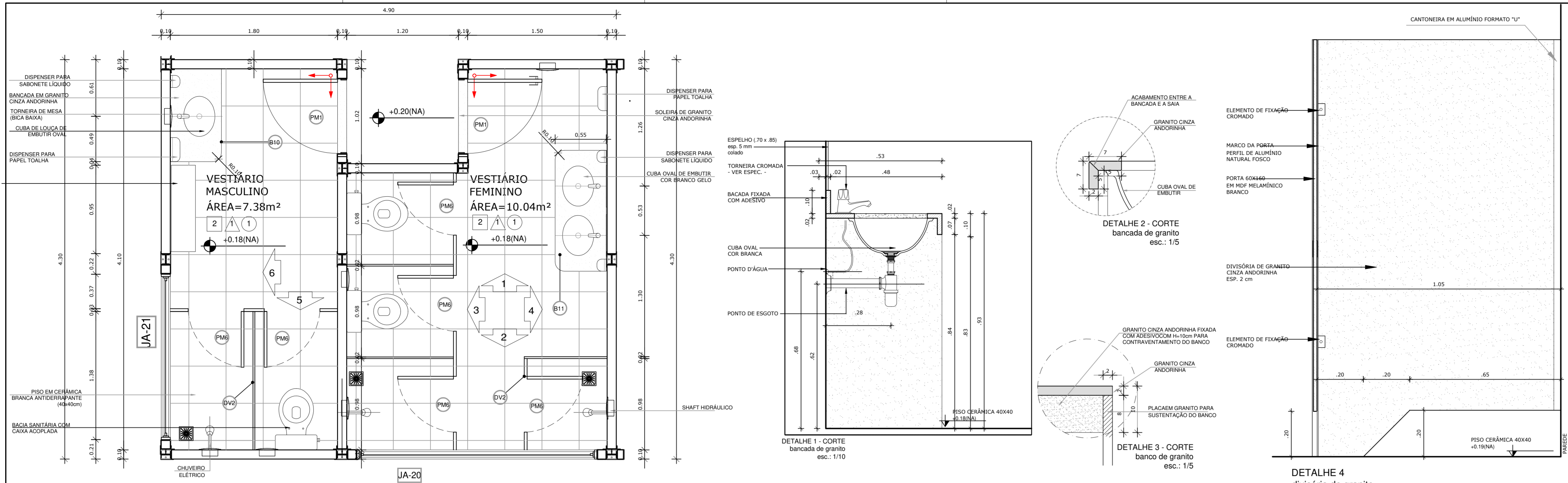
DLFO _____ CREA _____
 RA _____

OBSERVAÇÕES: _____

PROGRAMA PROINFÂNCIA - PROJETO TIPO B
PROJETO DE ARQUITETURA

COORDENAÇÃO CGEST - Coordenação Geral de Infraestrutura Educacional	AMPLIAÇÃO BLOCO DE SERVIÇOS AMPLIAÇÃO COZINHA, LACTÁRIO E BUFFET	ARQ
REVISÃO R.04	ESCALA INDICADA	FRANCHA
ARQUIVO	DATA EMISSÃO AGOSTO / 2019	21

FORMATO A1 (840x594)



NOTAS

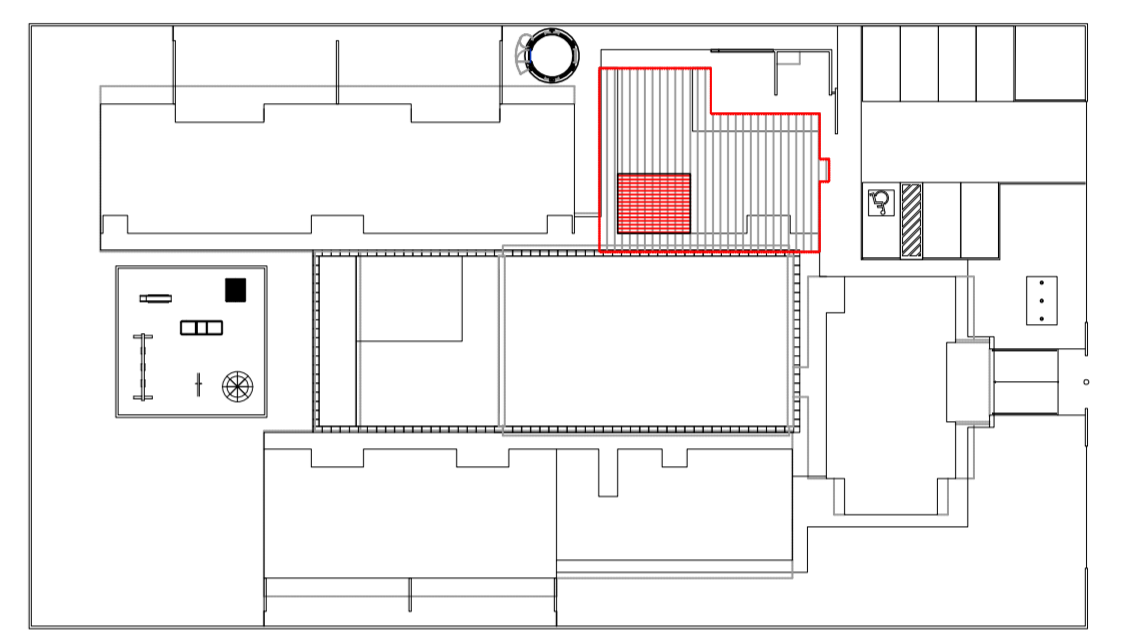
- DIMENSÕES E COTAS DE NÍVEL EM METROS;
- VERIFICAR POSIÇÃO EXATA DOS PILARES NO PROJETO ESTRUTURAL;
- VERIFICAR DETALHES CONSTRUTIVOS PERTINENTES NAS PRANCHAS DE DETALHAMENTO;
- ALTERAÇÕES NESTE PROJETO SOMENTE COM AUTORIZAÇÃO EXPRESSA DA MVC E DO FNDE

REFERÊNCIAS:

- MEMORIAL DESCRITIVO DO PROJETO;
- PLANILHA DE SERVIÇOS;

LEGENDA:

	INDICAÇÃO NÍVELS PLANTA E CORTE		INDICAÇÃO DE VISTAS
	INDICAÇÃO DE CORTES		ESPECIFICAÇÕES DE MATERIAIS
	INDICAÇÃO DE FACHADAS		INDICAÇÃO DE EIXOS
	INDICAÇÃO DE PORTAS E JANELAS		INDICAÇÃO DE ELEMENTOS (BANCADAS, PRATELEIRAS E ETC.)



FNDE *Fundo Nacional de Desenvolvimento da Educação* Ministério da Educação

BRASIL GOVERNO FEDERAL
PAÍS RICO E PAÍS SEM POBREZA

PROJETO DE TRANSPOSIÇÃO - MVC

PROPRIETÁRIO: _____

ENDEREÇO: _____

MUNICÍPIO - UF: _____

PROPRIETÁRIO
PAULA B.F. VASQUES
RESP. TÉCNICO CAU A67756-6

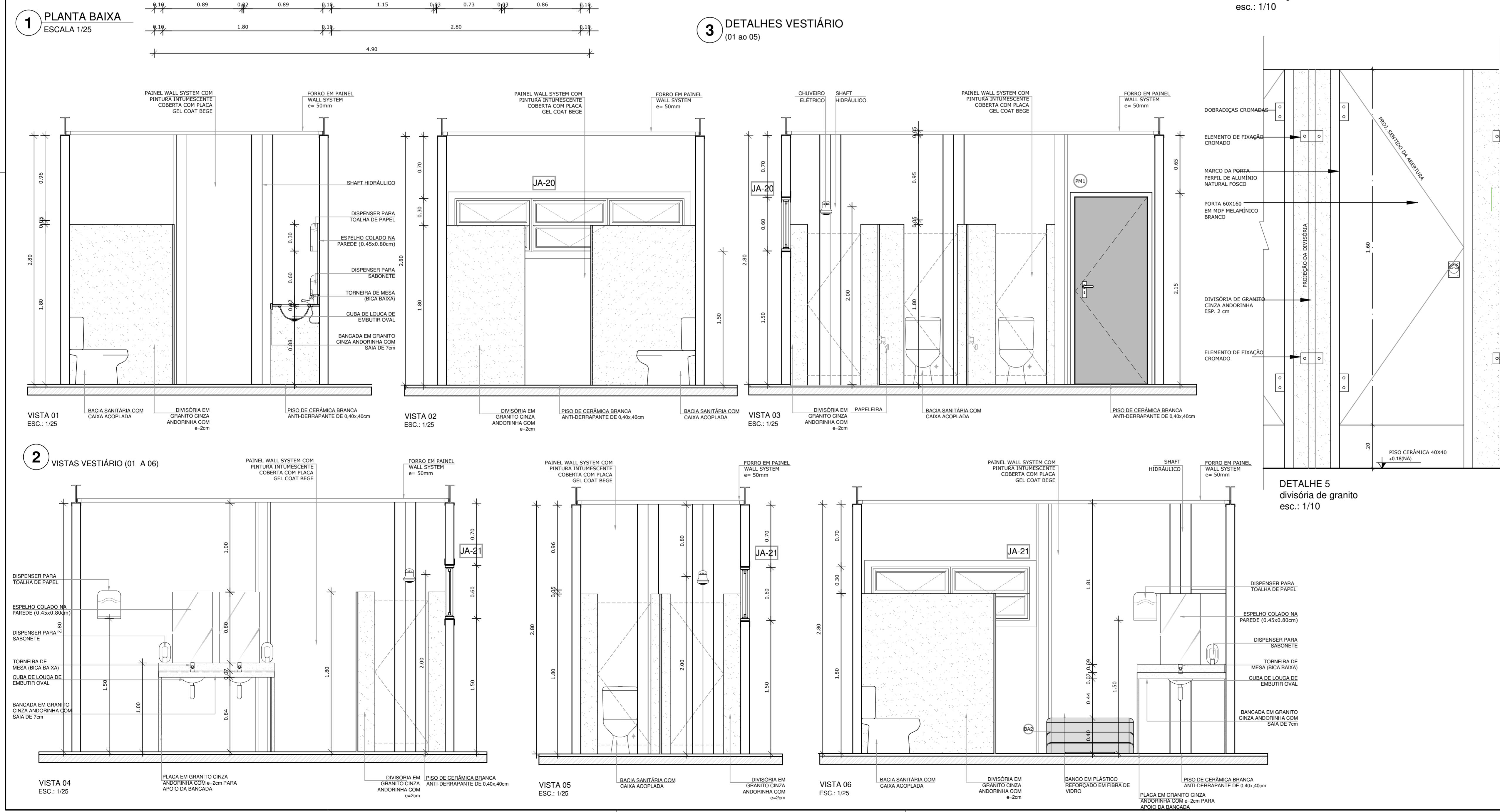
PAULA B.F. VASQUES
AUTOR DO PROJETO CAU A67756-6

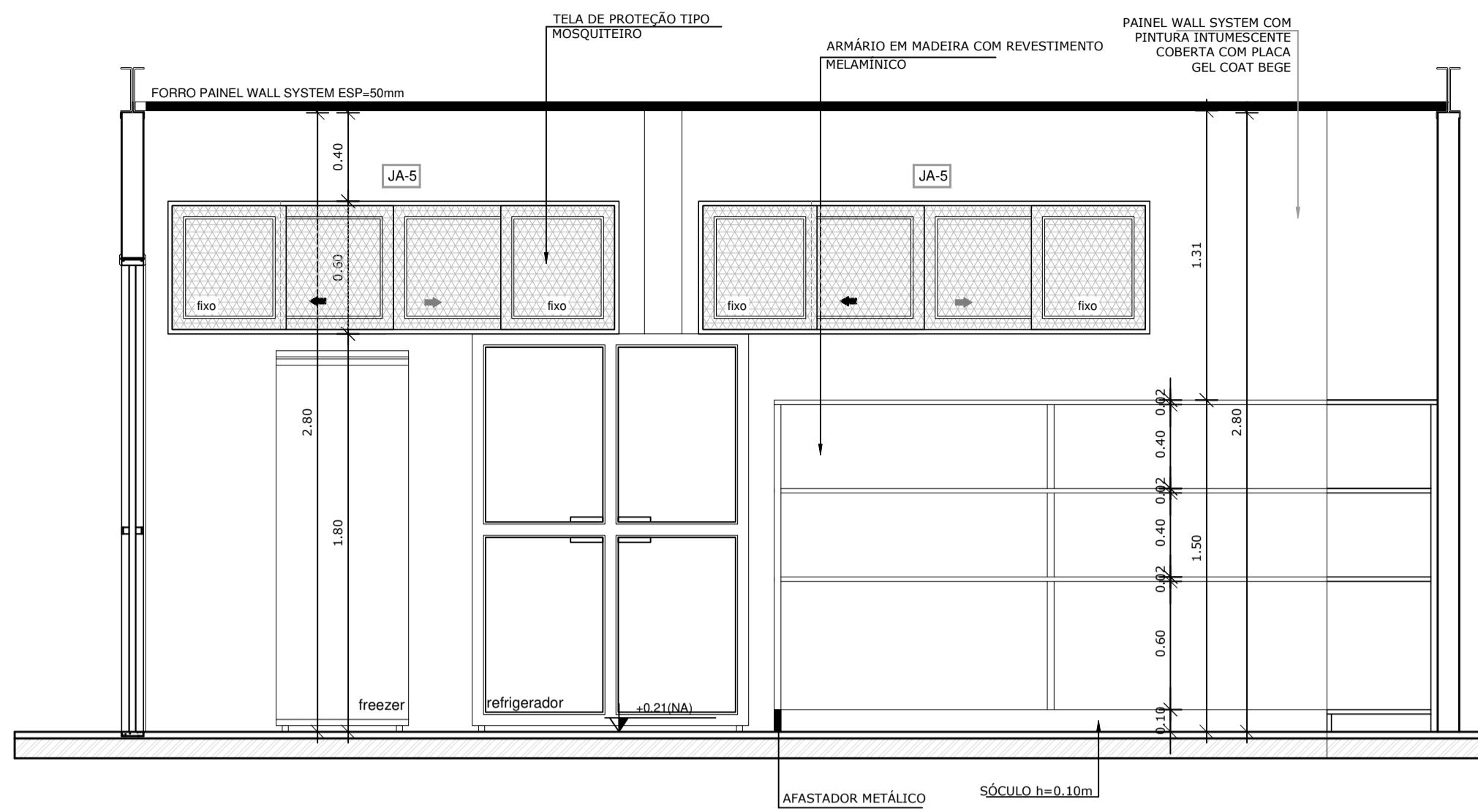
DLFO	CREA
	RA

OBSERVAÇÕES:

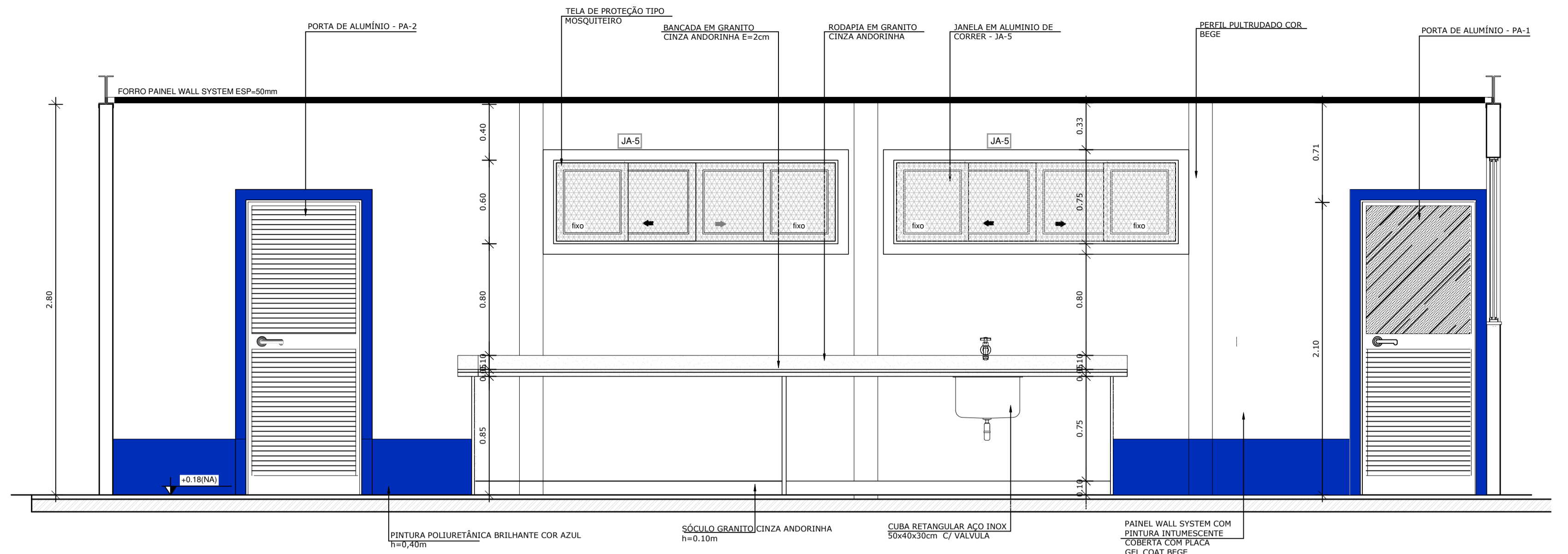
PROGRAMA PROINFÂNCIA - PROJETO TIPO B
PROJETO DE ARQUITETURA

COORDENAÇÃO CGEST - Coordenação Geral de Infraestrutura Educacional	AMPLIAÇÃO BLOCO DE SERVIÇOS AMPLIAÇÃO VESTIÁRIOS	ARQ
REVISÃO R/04	ESCALA INDICADA	FRANCHA
FORMATO A1 (840x594)	DATA EMISSÃO AGOSTO / 2019	22



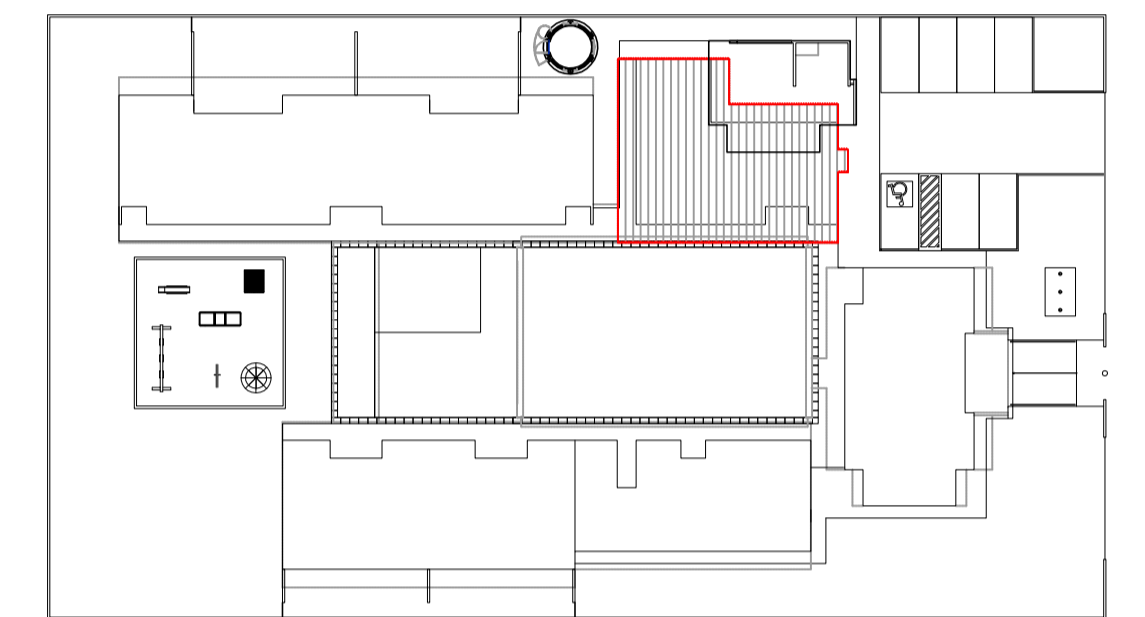


1 VISTA 01 - DESPENSA
ESCALA 1/25

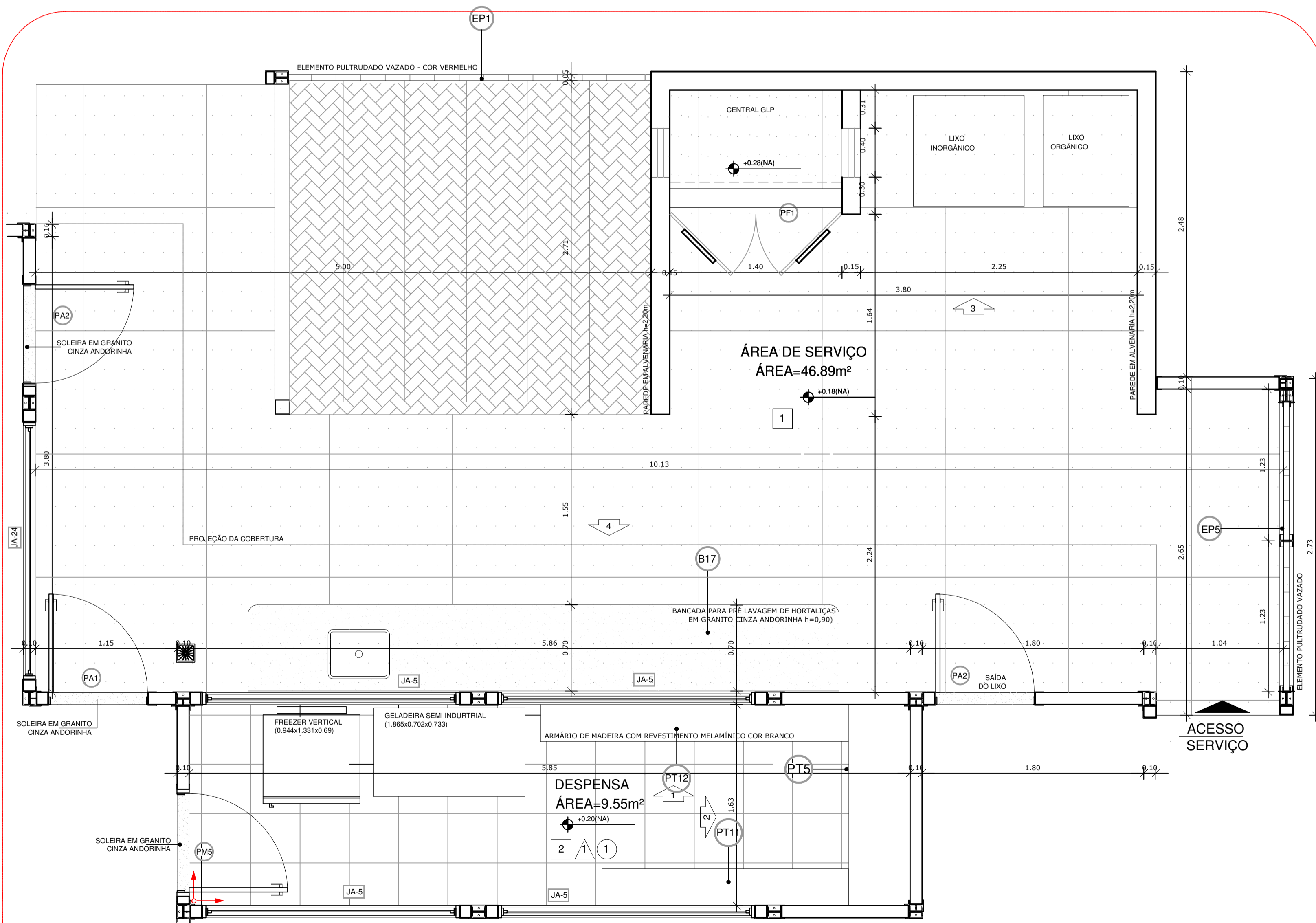


2 VISTA 04 - RECEPÇÃO E PRÉ LAVAGEM
ESCALA 1/25

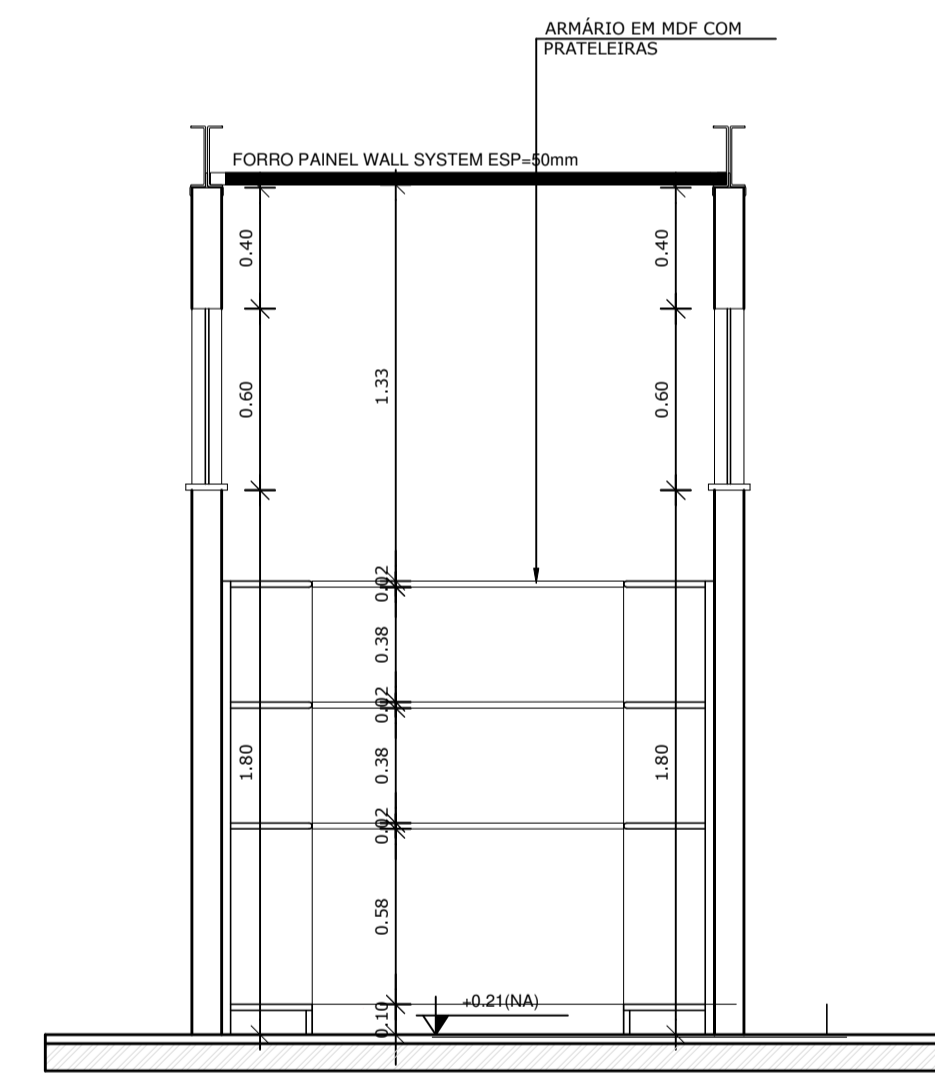
LEGENDA	
ESPECIFICAÇÕES	
□	PISO
1	1 - CIMENTADO DESEMPENADO
2	2 - CERÂMICA 40x40 cm, PEI-4, COR BRANCO ANTIDERRAPANTE
3	3 - BLOCO INTERTRAVADO DE CONCRETO
4	4 - GRAMADO
5	5 - ÁREA
△	PAREDE - PAINEL WALL SYSTEM e=97mm
1	1 - PLACA GEL COAT BEGE COLADA NA PARTE INFERIOR DO PAINEL + PINTURA ACRÍLICA BEGE REVESTINDO A PARTE SUPERIOR, AMBAS SOBRE PINTURA INTUMESCENTE
2	2 - PLACA GEL COAT BEGE COLADA SOBRE PINTURA INTUMESCENTE DE PISO A TETO
3	3 - PINTURA POLIURETÂNICA AZUL H=40cm APLICADA A PARTIR DO PISO NA FACE EXTERNA DO PAINEL
4	4 - PINTURA ACRÍLICA BEGE SOBRE PINTURA INTUMESCENTE
○	TETO - PAINEL WALL SYSTEM e=50mm
1	1 - FORRO PLANO COM PINTURA INTUMESCENTE NAS DUAS FACES + PINTURA ACRÍLICA BEGE APLICADA NA FACE INTERNA
2	2 - FORRO INCLINADO COM PINTURA INTUMESCENTE NAS DUAS FACES + PINTURA ACRÍLICA BEGE APLICADA NA FACE INTERNA



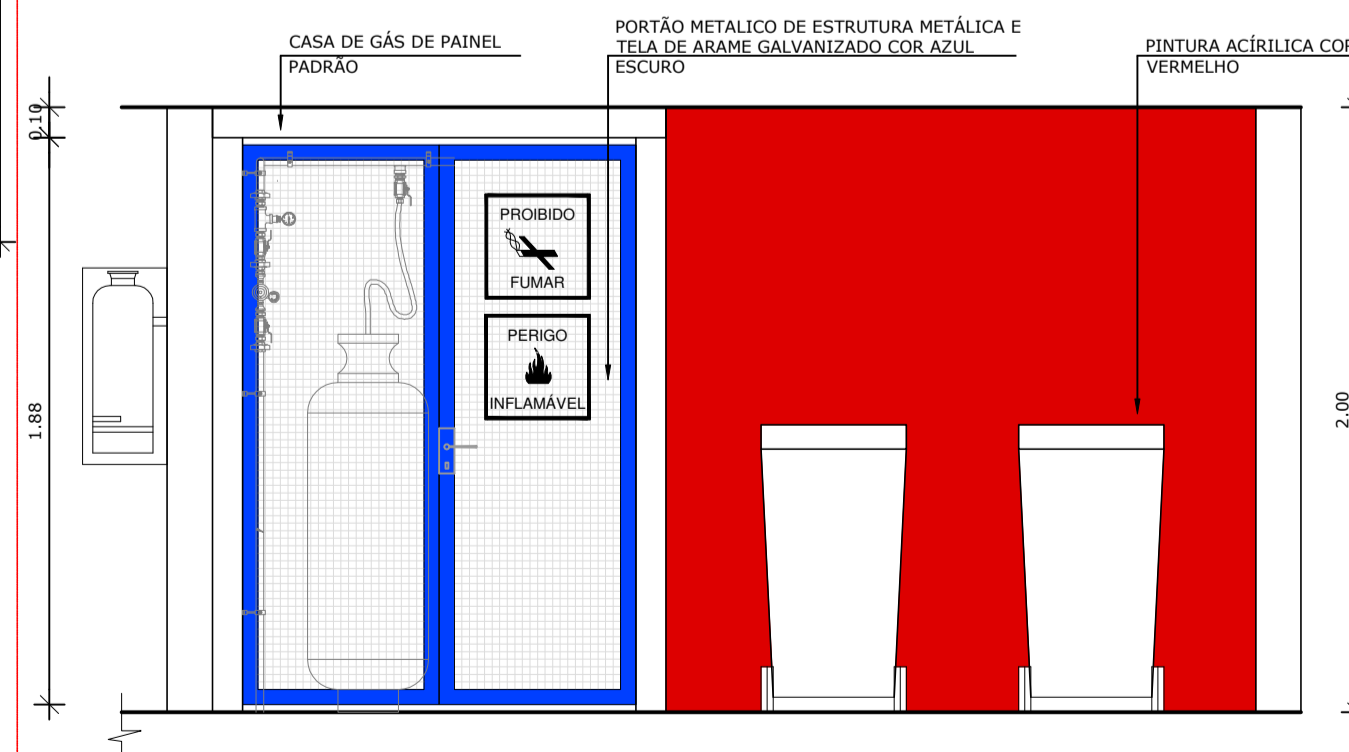
○ CROQUI DE REFERÊNCIA
ESCALA 1/500



1 PLANTA BAIXA
ESCALA 1/25



3 VISTA 02 - DESPENSA
ESCALA 1/25



2 VISTA 03 - CENTRAL DE GLP
ESCALA 1/25

FNDE Fundo Nacional de Desenvolvimento da Educação
 Ministério da Educação
 GOVERNO FEDERAL
 BRASIL
 PAÍS RICO E PAÍS SEM POBREZA

PROJETO DE TRANSPOSIÇÃO - MVC

PROPRIETÁRIO: _____
 ENDEREÇO: _____
 MUNICÍPIO - UF: _____

PROPRIETÁRIO
 PAULA B.F. VASQUES
 RESP. TÉCNICO CAU A67756-6

PAULA B.F. VASQUES
 AUTOR DO PROJETO CAU A67756-6

DLFO _____ CREA _____
 RA _____

OBSERVAÇÕES: _____

PROGRAMA PROINFÂNCIA - PROJETO TIPO B
PROJETO DE ARQUITETURA

COORDENAÇÃO
 CGEST - Coordenação Geral de Infraestrutura Educacional

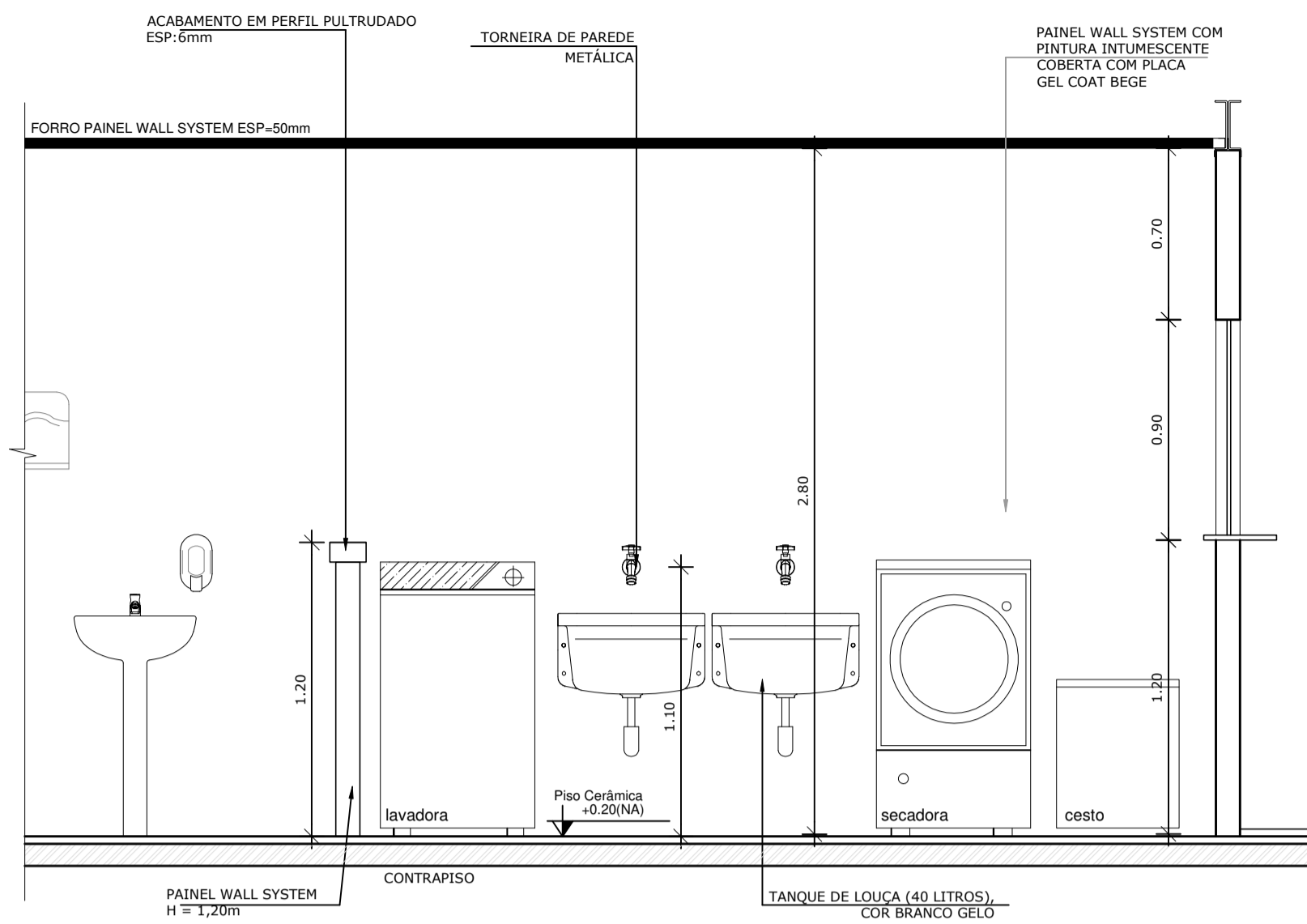
AMPLIAÇÃO BLOCO DE SERVIÇOS
 AMPLIAÇÃO DESPENSA

ARQ

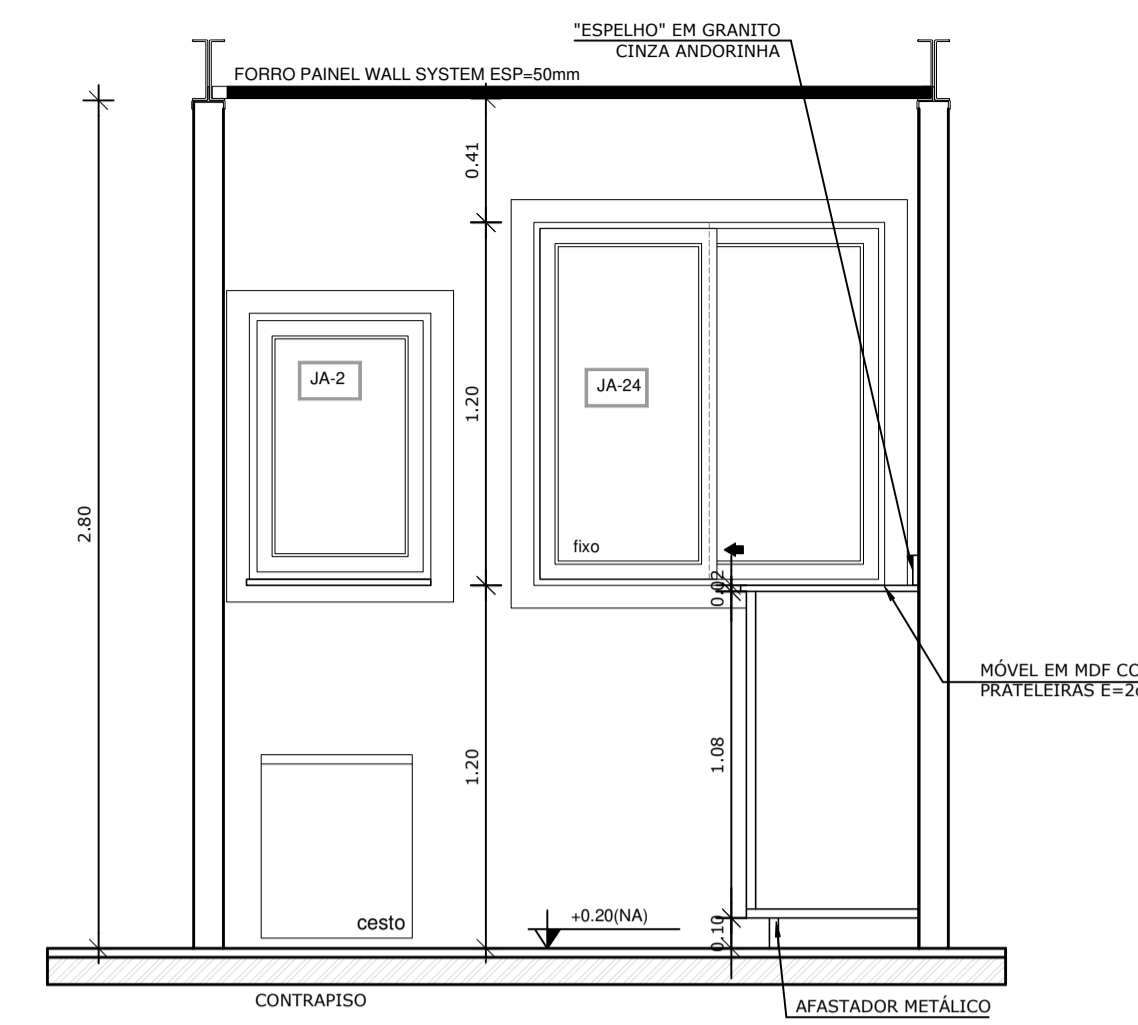
REVISÃO R.04 ARQUIVO
 ESCALA INDICADA
 DATA EMISSÃO AGOSTO / 2019

FRANCHA 23

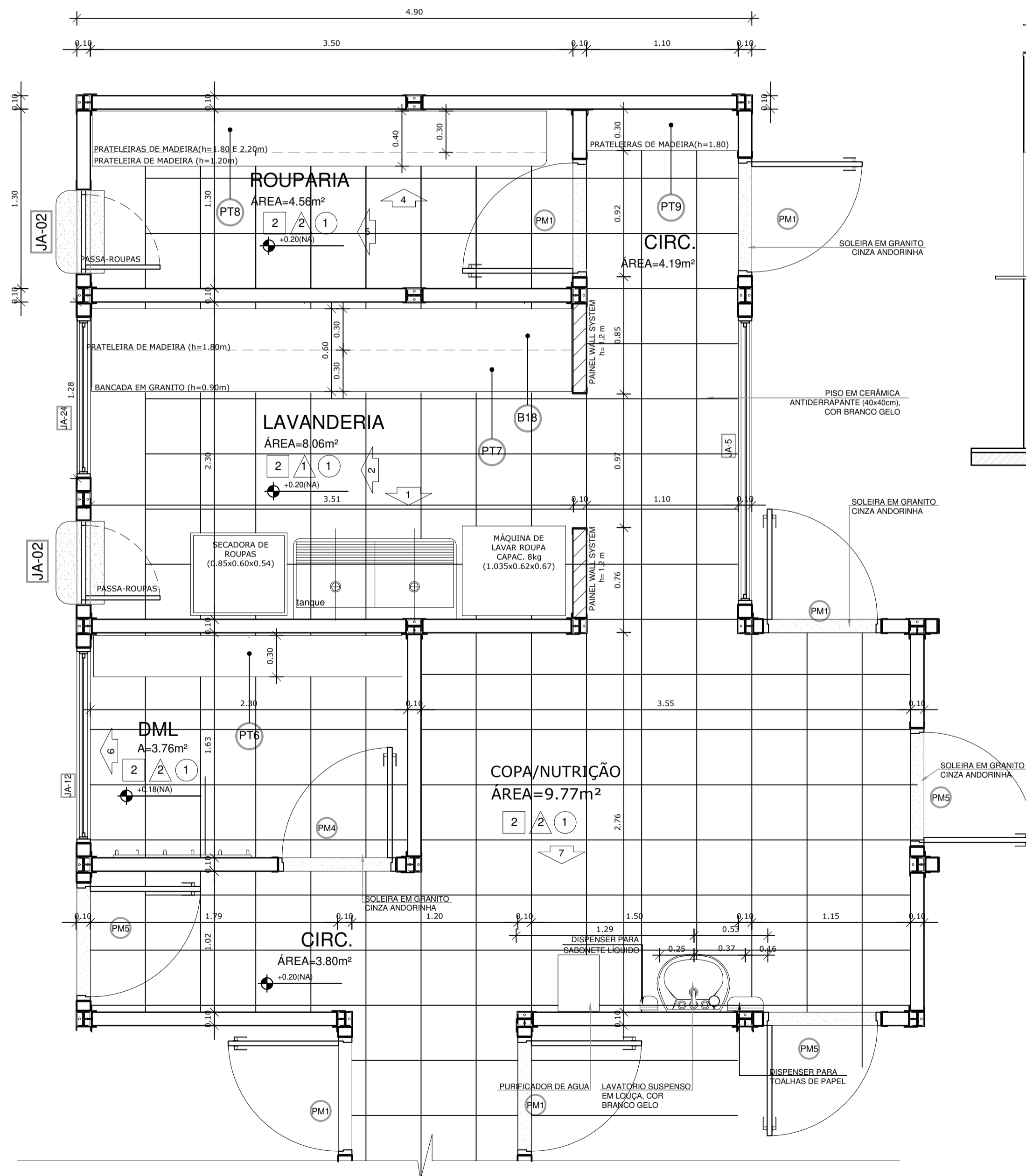
LEGENDA	
ESPECIFICAÇÕES	
PISO	
1	CEMENTADO DESEMPENADO
2	CERÂMICA 40x40 cm, PE-4, COR BRANCO ANTIDERRAPANTE
3	BLOCO INTERTRAVADO DE CONCRETO
4	GRAMADO
5	ÁREA
PAREDE - Painel Wall System e=97mm	
1	PLACA GEL COAT BEGE COLADA NA PARTE INFERIOR DO PAINEL + PINTURA ACRÍLICA BEGE REVESTINDO A PARTE SUPERIOR, AMBAS SOBRE PINTURA INTUMESCENTE
2	PLACA GEL COAT BEGE COLADA SOBRE PINTURA INTUMESCENTE DE PISO À TETO
3	PINTURA POLIURETÂNICA AZUL, H=40cm APLICADA A PARTIR DO PISO NA FACE EXTERNA DO PAINEL
4	PINTURA ACRÍLICA BEGE SOBRE PINTURA INTUMESCENTE
TETO - Painel Wall System e=50mm	
1	FORRO PLANO COM PINTURA INTUMESCENTE NAS DUAS FACES + PINTURA ACRÍLICA BEGE APLICADA NA FACE INTERNA
2	FORRO INCLINADO COM PINTURA INTUMESCENTE NAS DUAS FACES + PINTURA ACRÍLICA BEGE APLICADA NA FACE INTERNA



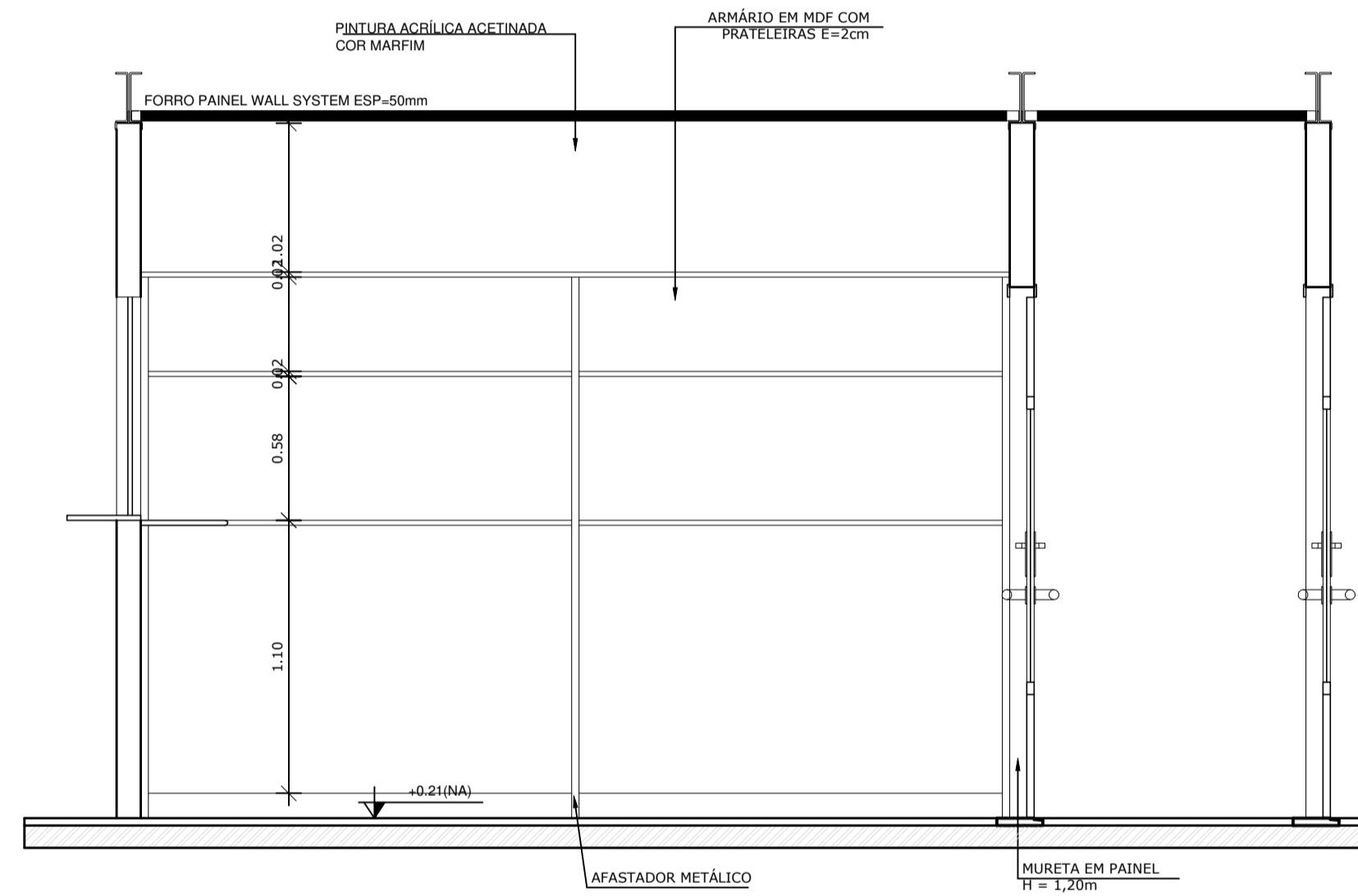
8 VISTA 01 - LAVANDERIA
ESCALA 1/25



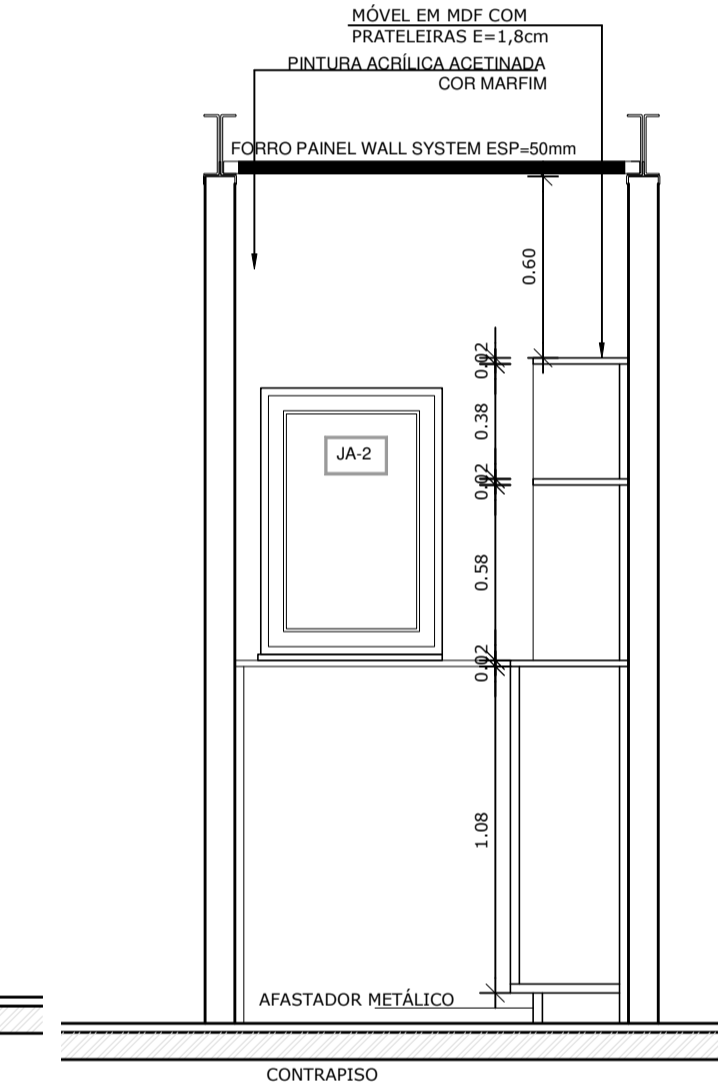
9 VISTA 02 - LAVANDERIA
ESCALA 1/25



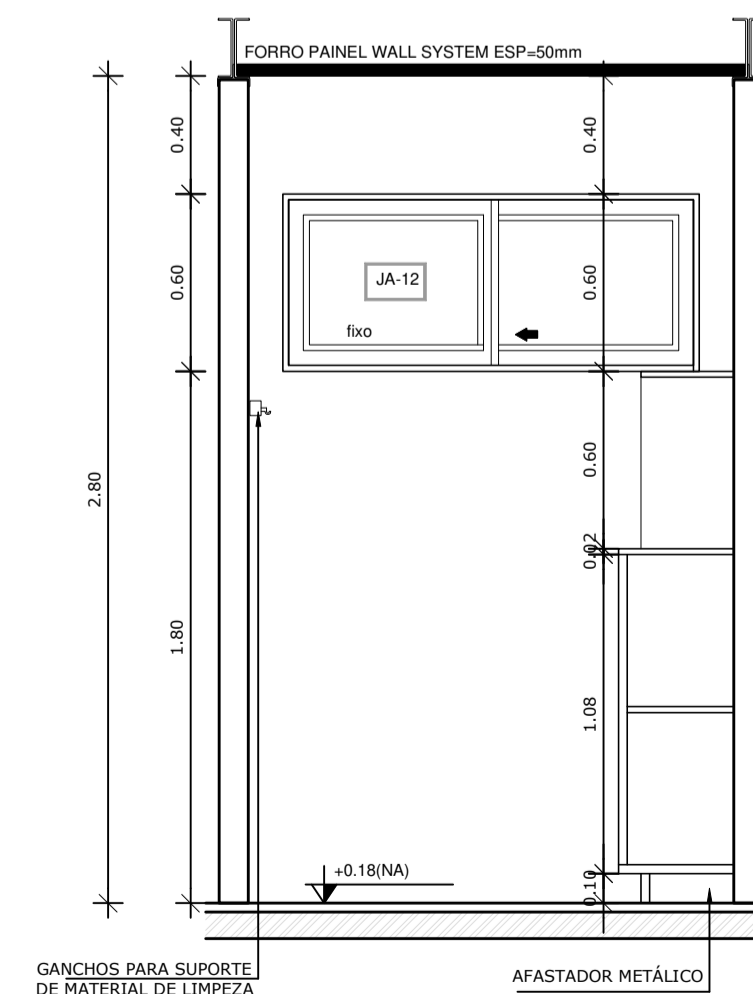
1 PLANTA BAIXA
ESCALA 1/25



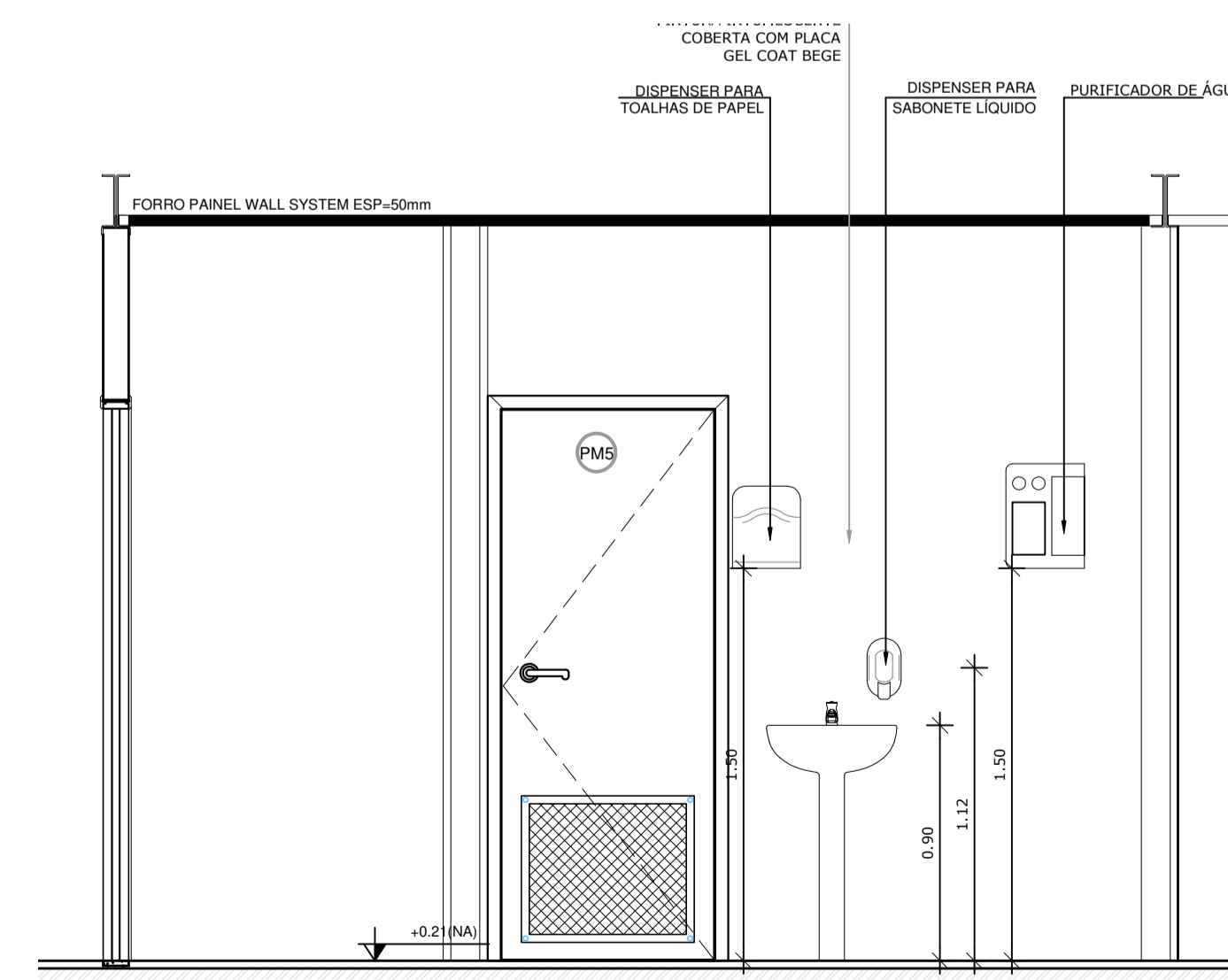
5 VISTA 04 - ROUPARIA
ESCALA 1/25



6 VISTA 05 - ROUPARIA
ESCALA 1/25



2 VISTA 06 - DML
ESCALA 1/25



3 VISTA 07 - COPA FUNCIONÁRIOS
ESCALA 1/25

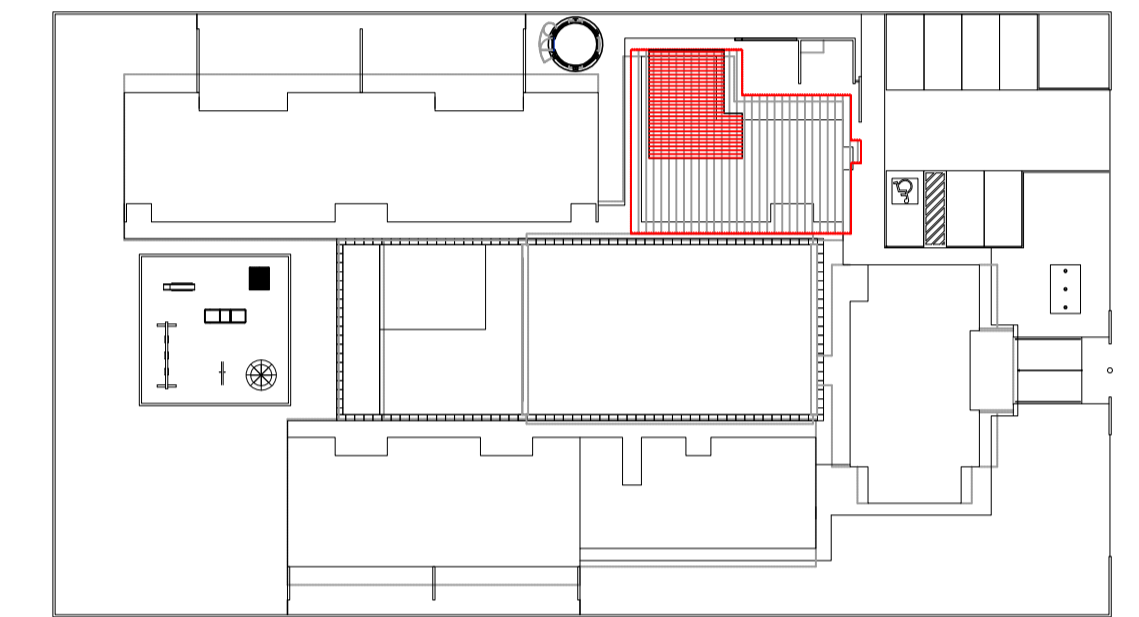
NOTAS

- DIMENSÕES EM METROS;
- COTAS DE NÍVEL EM METROS;
- VERIFICAR POSIÇÃO EXATA DOS PILARES NO PROJETO ESTRUTURAL;
- VERIFICAR DETALHES CONSTRUTIVOS PERTINENTES NAS PRANCHAS DE DETALHAMENTO;
- ALTERAÇÕES NESTE PROJETO SOMENTE COM AUTORIZAÇÃO EXPRESSA DA MVC E DO FNDE

REFERÊNCIAS:

- MEMORIAL DESCRITIVO DO PROJETO;
- PLANILHA DE QUANTITATIVOS;

LEGENDA:		INDICAÇÃO DE VISTAS	
↑ -0,50(NA) ↓ -0,50(NA) ↑ -0,50(NA)	INDICAÇÃO NÍVELS PLANTA E CORTE	↑	INDICAÇÃO DE VISTAS
⊕	INDICAÇÃO DE CORTES	⊕	ESPECIFICAÇÕES DE MATERIAIS
⊗	INDICAÇÃO DE FACHADAS	⊗	INDICAÇÃO DE EIXOS
JA X	INDICAÇÃO DE PORTAS E JANELAS	BC X	INDICAÇÃO DE ELEMENTOS (BANCADAS, PRATELEIRAS E ETC.)



CROQUI DE REFERÊNCIA
ESCALA 1/500



PROJETO DE TRANSPOSIÇÃO - MVC

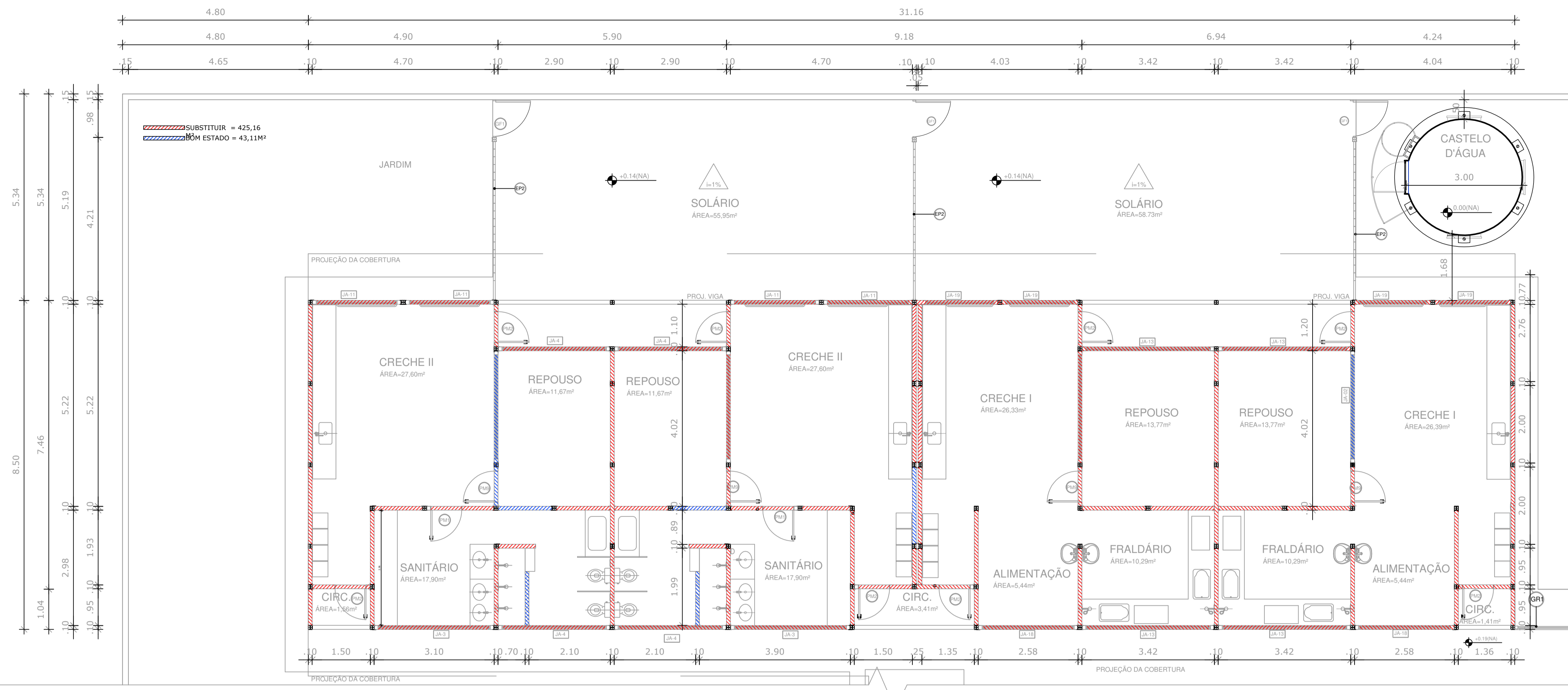
PROPRIETÁRIO: _____
 ENDEREÇO: _____
 MUNICÍPIO - UF: _____
 PROPRIETÁRIO
 PAULA B.F. VASQUES
 RESP. TÉCNICO CAU A67756-6
 PAULA B.F. VASQUES
 AUTOR DO PROJETO CAU A67756-6

DLFO	CREA
	RA

OBSERVAÇÕES:

PROGRAMA PROINFÂNCIA - PROJETO TIPO B
PROJETO DE ARQUITETURA

COORDENAÇÃO CGEST - Coordenação Geral de Infraestrutura Educativa	AMPLIAÇÃO BLOCO DE SERVIÇOS AMPLIAÇÃO LAVANDERIA E ROUPARIA	ARQ
REVISÃO R.04	ESCALA INDICADA	FRANCHA
FORMATO A1 (840X594)	DATA EMISSÃO AGOSTO / 2019	24



- NOTAS
- DIMENSÕES MEDIDAS E COTAS EM METROS
 - VERIFICAR POSIÇÃO EXATA DOS PILARES NO PROJETO ESTRUTURAL
 - VERIFICAR DETALHES CONSTRUCTIVOS PERTINENTES NO PROJETO DE DETALHAMENTO
 - ALTERAÇÕES NESTE PROJETO SOMENTE COM AUTORIZAÇÃO EXPRESSA DA MVC E DO FNDE REFERÊNCIA:
 - PLANILHA DE QUANTITATIVOS
 - ESPECIFICAÇÕES TÉCNICAS DO PROJETO DE ARQUITETURA
 - MEMORIAL DESCRITIVO

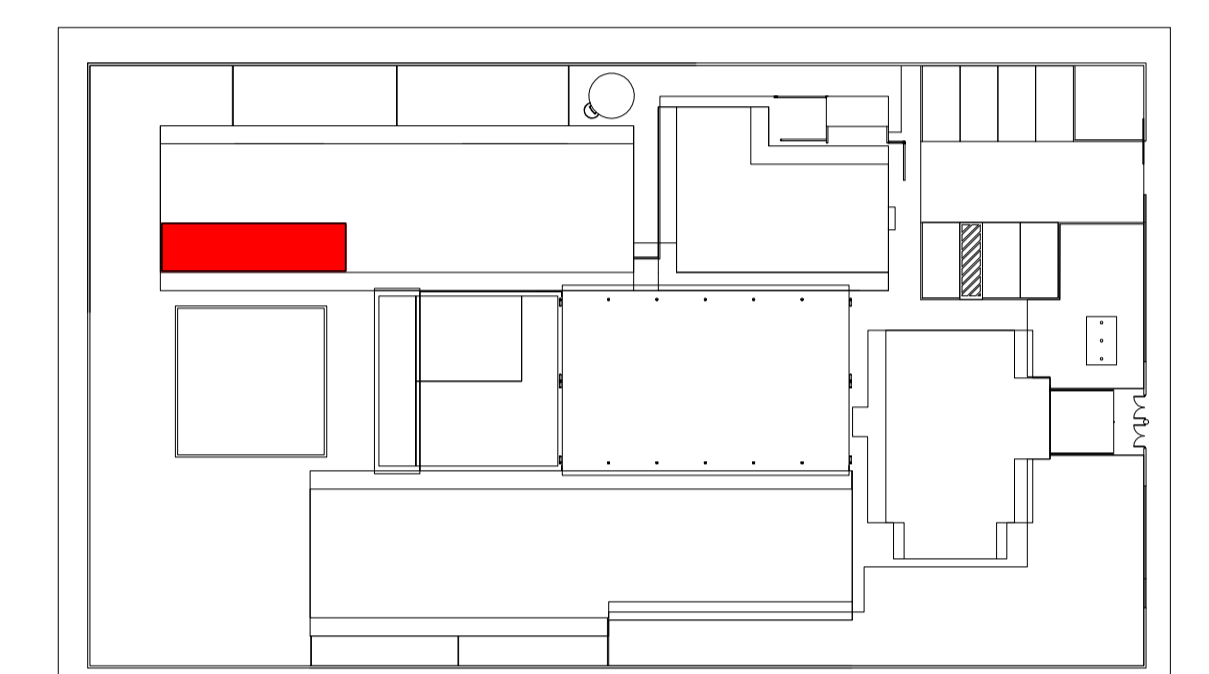
LEGENDA

ESPECIFICAÇÕES

PISO
 1 - CIMENTADO DESEMPENADO
 2 - CERÂMICA 40x40 cm. PE-4, COR BRANCO ANTIDERRAPANTE
 3 - BLOCO INTERTRAVADO DE CONCRETO
 4 - GRAMADO
 5 - AREIA

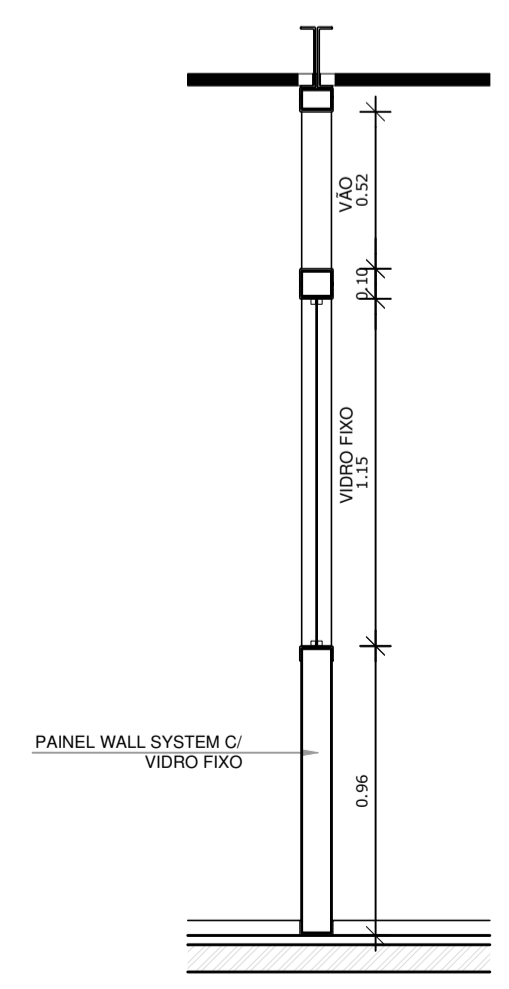
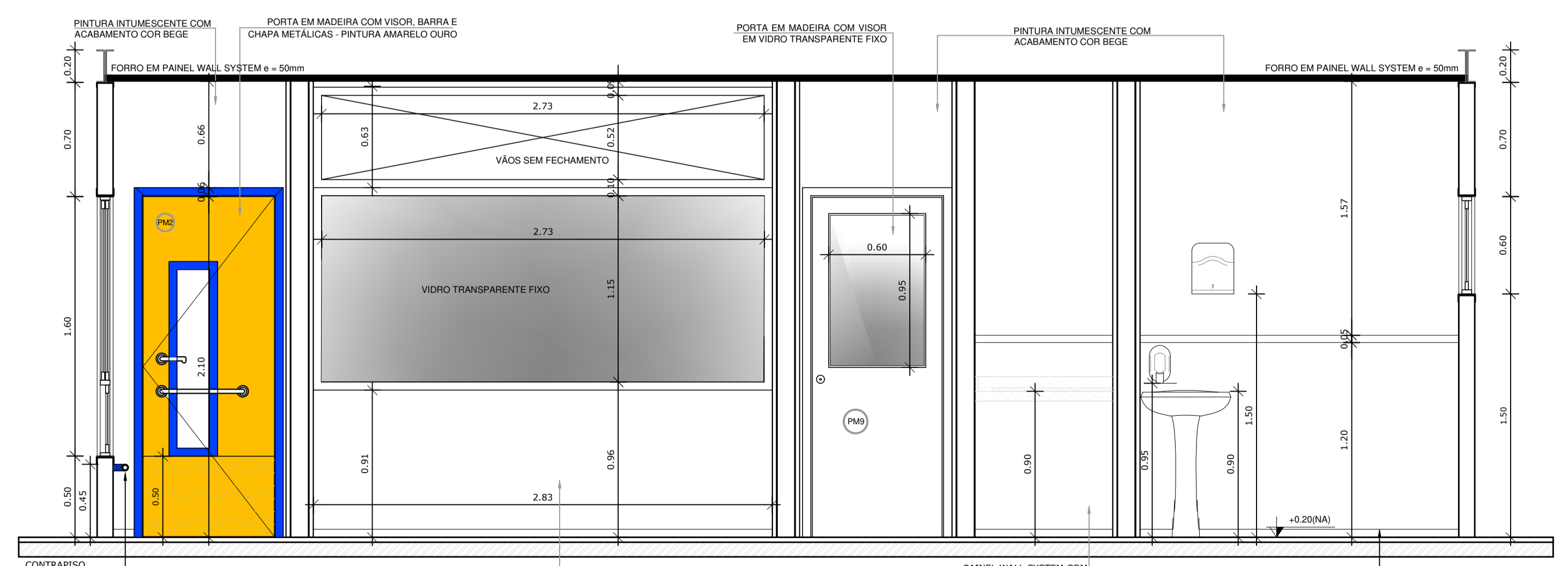
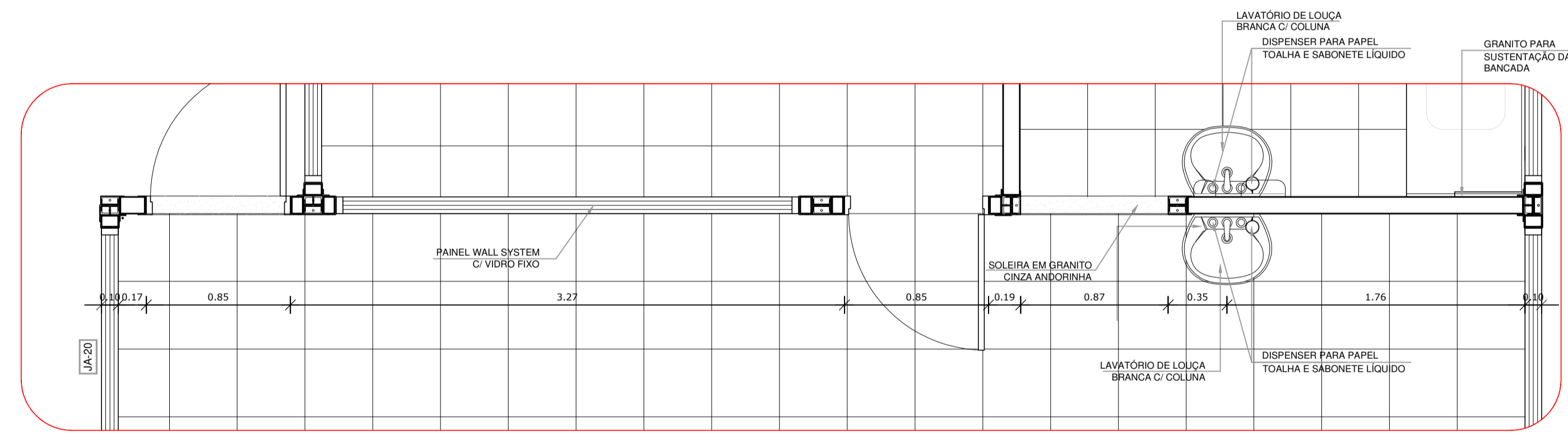
PAREDE - Painel Wall System e= 97mm
 1 - PLACA GEL COAT BEGE COLADA NA PARTE INFERIOR DO PAINEL + PINTURA ACRÍLICA BEGE REVESTINDO A PARTE SUPERIOR, AMBAS SOBRE PINTURA INTUMESCENTE
 2 - PLACA GEL COAT BEGE COLADA SOBRE PINTURA INTUMESCENTE DE PISO A TETO.
 3 - PINTURA POLIURETÂNICA AZUL H=40cm APLICADA A PARTIR DO PISO NA FACE EXTERNA DO PAINEL
 4 - PINTURA ACRÍLICA BEGE SOBRE PINTURA INTUMESCENTE

TETO - Painel Wall System e=50mm
 1 - FORRO PLANO COM PINTURA INTUMESCENTE NAS DUAS FACES + PINTURA ACRÍLICA BEGE APLICADA NA FACE INTERNA
 2 - FORRO INCLINADO COM PINTURA INTUMESCENTE NAS DUAS FACES + PINTURA ACRÍLICA BEGE APLICADA NA FACE INTERNA.



1 PLANTA BAIXA AMPLIADA - BLOCO PEDAGOGICO I
ESCALA 1/75

2 CROQUI DE REFERÊNCIA
ESCALA 1/500



2 VISTA 01 - DIVISÓRIAS LEVES CRECHES I e II
ESCALA 1/25

GOVERNO FEDERAL
FNDE Fundo Nacional de Desenvolvimento da Educação
 Ministério da Educação
BRASIL PAÍS RICO E PAÍS SEM POBREZA

PROJETO DE TRANSPOSIÇÃO - MVC

PROPRIETÁRIO: _____
 ENDEREÇO: _____
 MUNICÍPIO - UF: _____

PROPRIETÁRIO
 PAULA B.F. VASQUES
 RESP. TÉCNICO CAU A67756-6

PAULA B.F. VASQUES
 AUTOR DO PROJETO CAU A67756-6

DLFO _____ CREA _____

RA _____

OBSERVAÇÕES:

PROGRAMA PROINFÂNCIA - PROJETO TIPO B
PROJETO DE ARQUITETURA

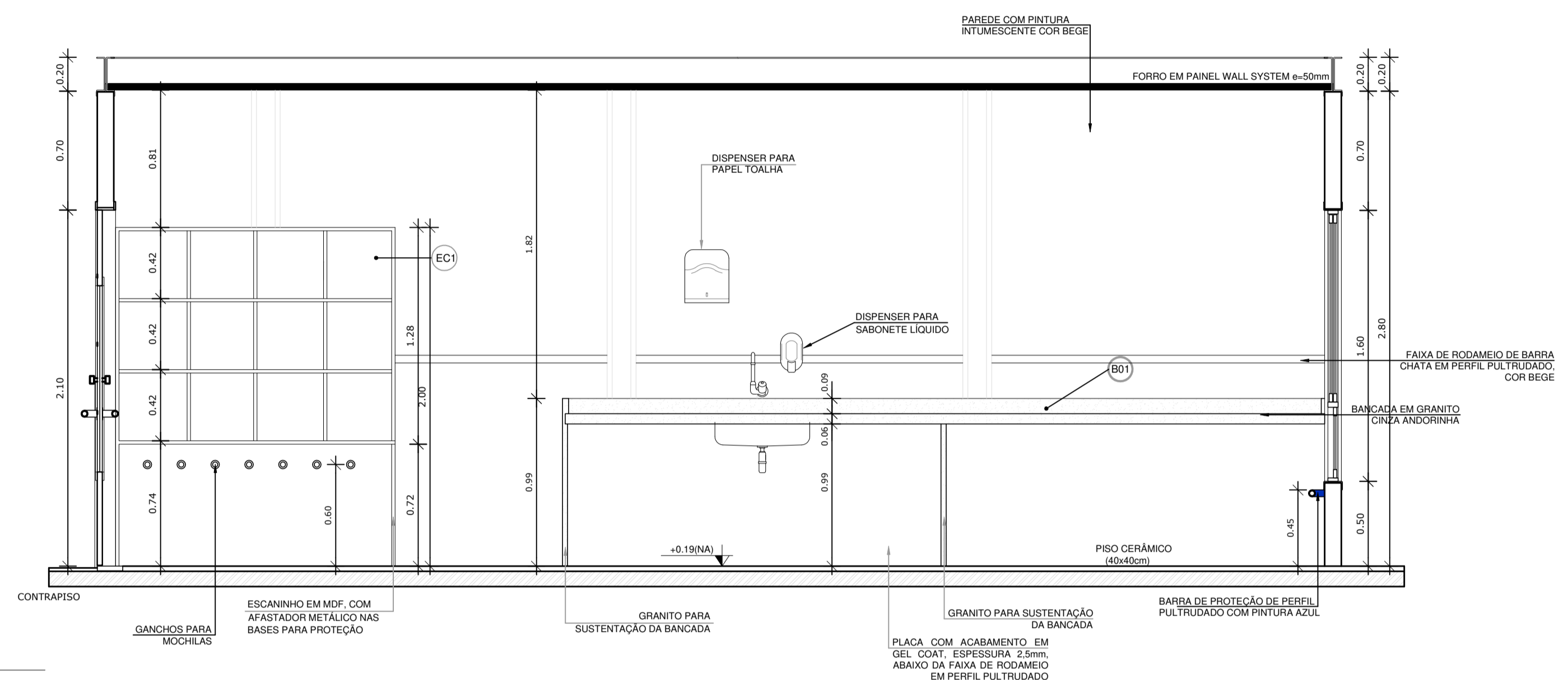
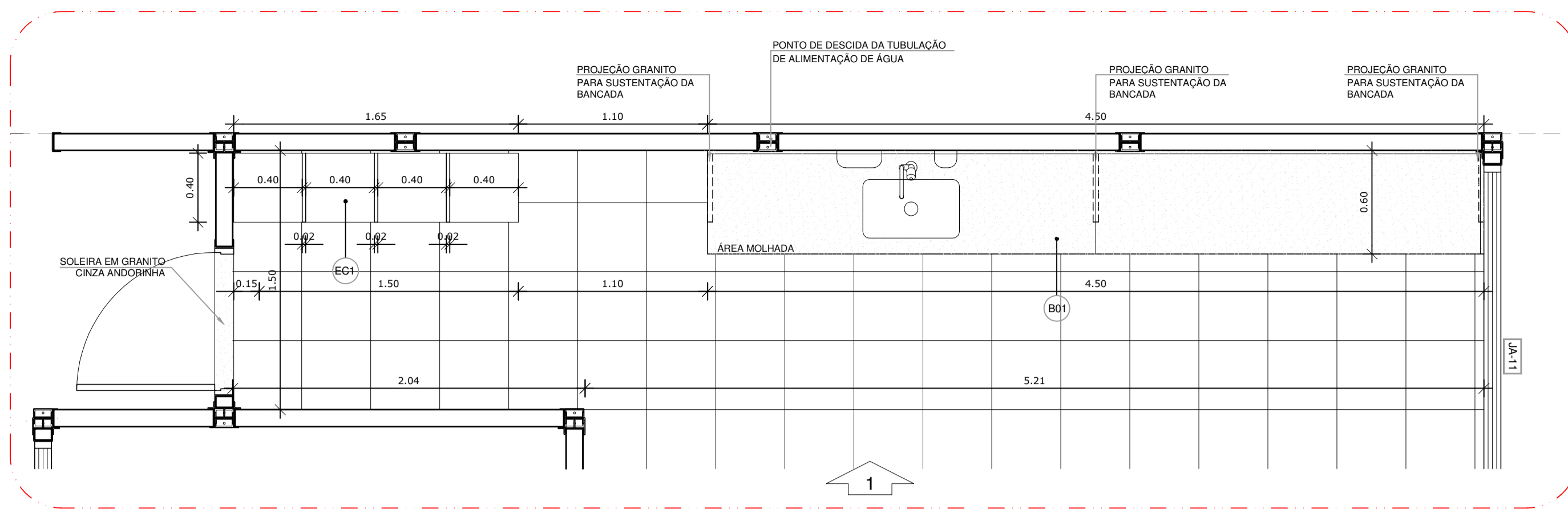
COORDENAÇÃO
 CGEST - Coordenação Geral de Infraestrutura Educacional

AMPLIAÇÃO BLOCO PEDAGOGICO I
 PLANTA BAIXA E VISTA 01

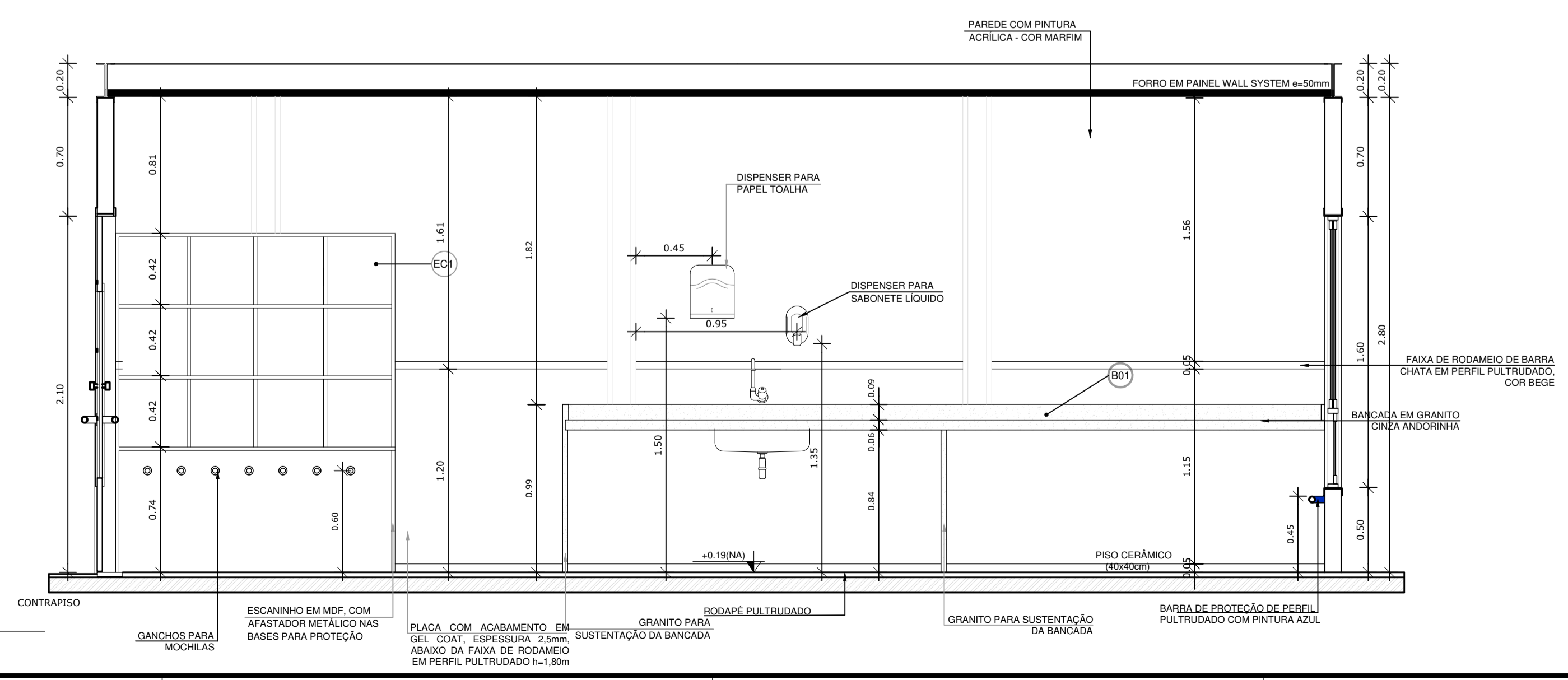
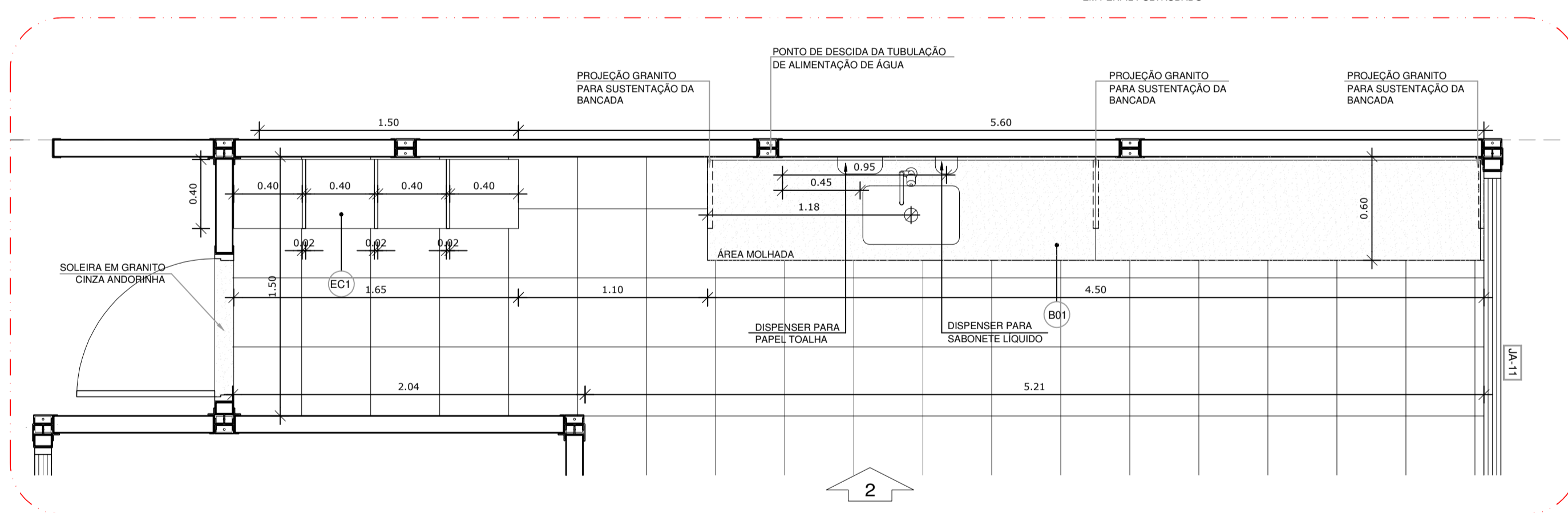
ARQ

REVISÃO R.04 INDICADA
 ESCALA _____
 ARQUIVO _____ DATA EMISSÃO _____
 AGOSTO / 2019

FRANCHA 25



1 VISTA 01 - CRECHE I
ESCALA 1/25



2 VISTA 01 - CRECHE II
ESCALA 1/25

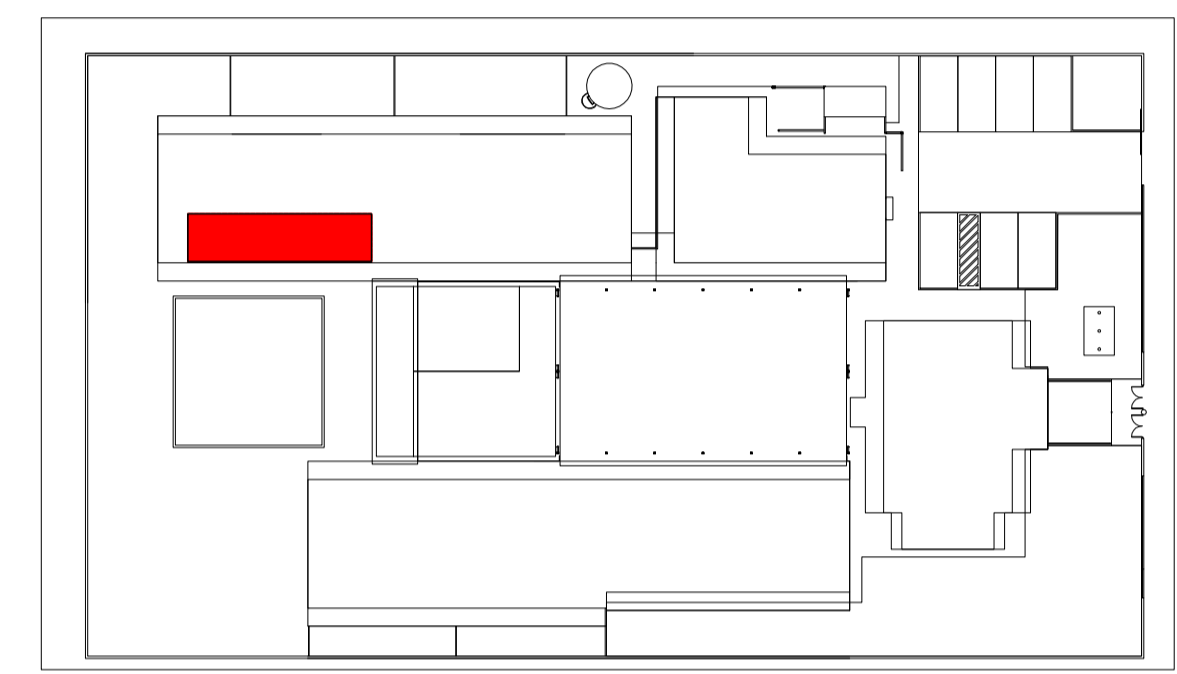
NOTAS

- DIMENSÕES MEDIDAS E COTAS EM METROS
- VERIFICAR POSIÇÃO EXATA DOS PILARES NO PROJETO ESTRUTURAL
- VERIFICAR DETALHES CONSTRUCTIVOS PERTINENTES NO PROJETO DE DETALHAMENTO
- ALTERAÇÕES NESTE PROJETO SOMENTE COM AUTORIZAÇÃO EXPRESSA DA MVC E DO FNDE

REFERÊNCIA:

- PLANILHA DE QUANTITATIVOS
- ESPECIFICAÇÕES TÉCNICAS DO PROJETO DE ARQUITETURA
- MEMORIAL DESCRITIVO

LEGENDA	
ESPECIFICAÇÕES	
□	PISO
1	- CIMENTADO RESEMPENADO
2	- CERÂMICA 40x40cm PE4, COR BRANCO ANTIDERRAPANTE
3	- BLOCO INTERTRAVADO DE CONCRETO
4	- GRAMADO
5	- AREIA
△	PAREDE - Painel Wall System e= 97mm
1	- PLACA GEL COAT BEGE COLADA NA PARTE INFERIOR DO PAINEL + PINTURA ACRÍLICA BEGE REVESTINDO A PARTE SUPERIOR, AMBAS SOBRE PINTURA INTUMESCENTE
2	- PLACA GEL COAT BEGE COLADA SOBRE PINTURA INTUMESCENTE DE PISO A TETO
3	- PINTURA POLIURETÂNICA AZUL 14-60cm APLICADA A PARTIR DO PISO NA FACE EXTERNA DO PAINEL
4	- PINTURA ACRÍLICA BEGE SOBRE PINTURA INTUMESCENTE
○	TETO - Painel Wall System e=50mm
1	- FORRO PLANO COM PINTURA INTUMESCENTE NAS DUAS FACES + PINTURA ACRÍLICA BEGE APLICADA NA FACE INTERNA
2	- FORRO INCLINADO COM PINTURA INTUMESCENTE NAS DUAS FACES + PINTURA ACRÍLICA BEGE APLICADA NA FACE INTERNA



2 CROQUI DE REFERÊNCIA
ESCALA 1/500

PROJETO DE TRANSPOSIÇÃO - MVC

PROPRIETÁRIO: _____
 ENDEREÇO: _____
 MUNICÍPIO - UF: _____

PROPRIETÁRIO
 PAULA B.F. VASQUES
 RESP. TÉCNICO CAU A67756-6

PAULA B.F. VASQUES
 AUTOR DO PROJETO CAU A67756-6

DLFO	CREA
	RA

OBSERVAÇÕES:

**PROGRAMA PROINFÂNCIA - PROJETO TIPO B
PROJETO DE ARQUITETURA**

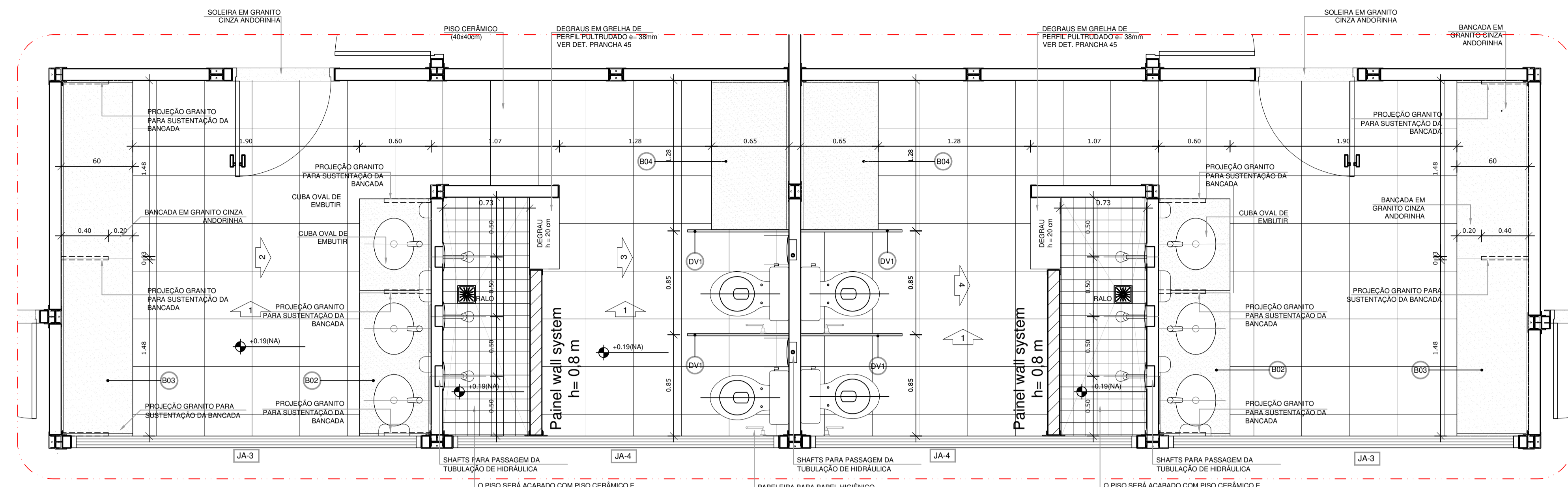
COORDENAÇÃO CGEST - Coordenação Geral de Infraestrutura Educacional	AMPLIAÇÃO BLOCO PEDAGÓGICO I VISTA 01 E VISTA 02	ARQ
REVISÃO R.04	ESCALA INDICADA	FRANCHA
FORMATO A1 (840x594)	ARQUIVO	DATA EMISSÃO AGOSTO / 2019
		26

NOTAS

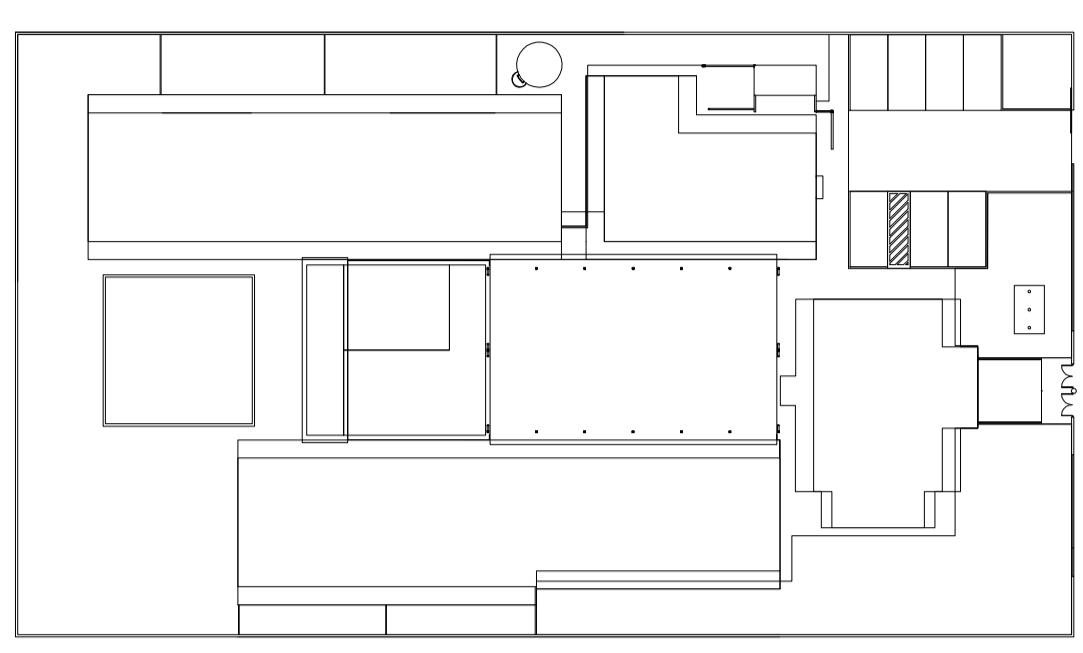
- DIMENSÕES MEDIDAS E COTAS EM METROS
- VERIFICAR POSIÇÃO EXATA DOS PILARES NO PROJETO ESTRUTURAL
- VERIFICAR DETALHES CONSTRUTIVOS PERTINENTES NO PROJETO DE DETALHAMENTO
- ALTERAÇÕES NESTE PROJETO SOMENTE COM AUTORIZAÇÃO EXPRESSA DA MVC E DO FNDE

REFERÊNCIA:

- PLANILHA DE QUANTITATIVOS
- ESPECIFICAÇÕES TÉCNICAS DO PROJETO DE ARQUITETURA
- MEMORIAL DESCRITIVO

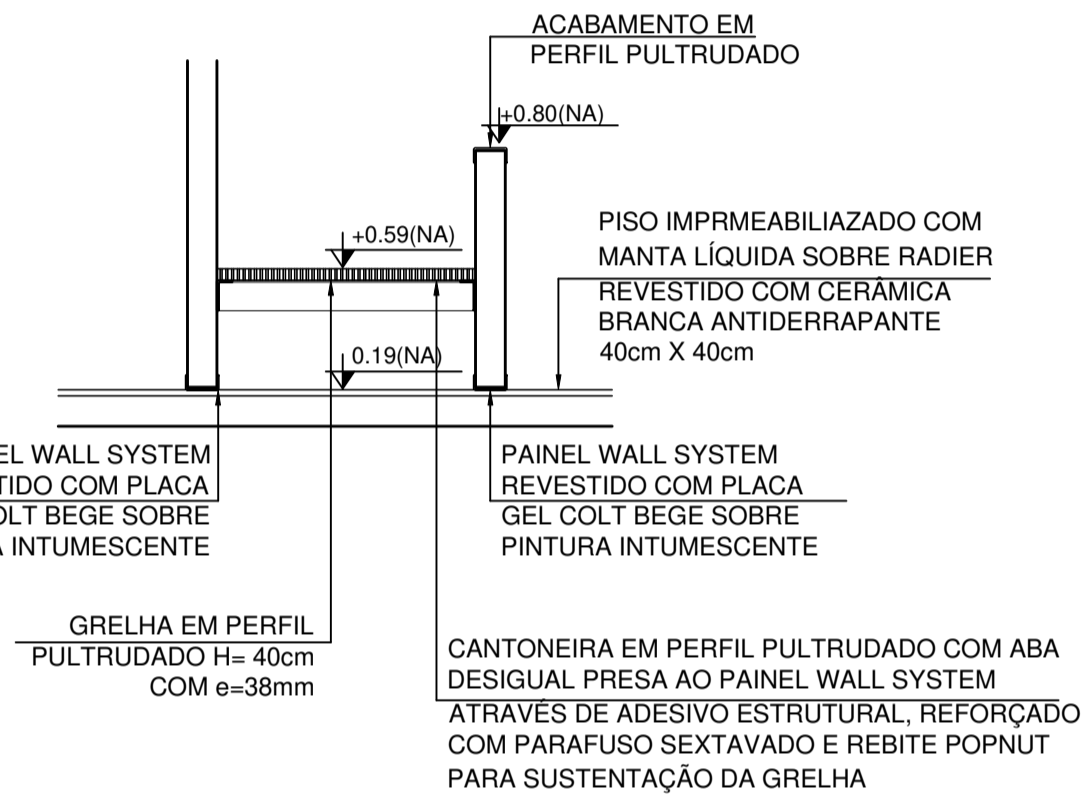


1 PLANTA BAIXA - SANITÁRIOS CRECHE II
ESCALA 1/25

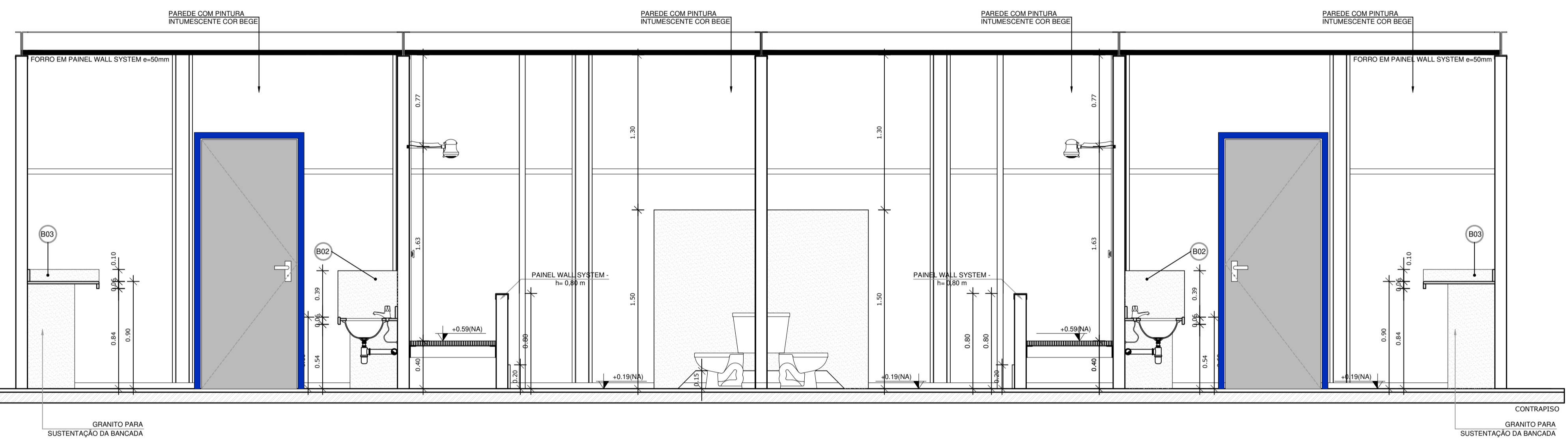


2 CROQUI DE REFERÊNCIA
ESCALA 1/500

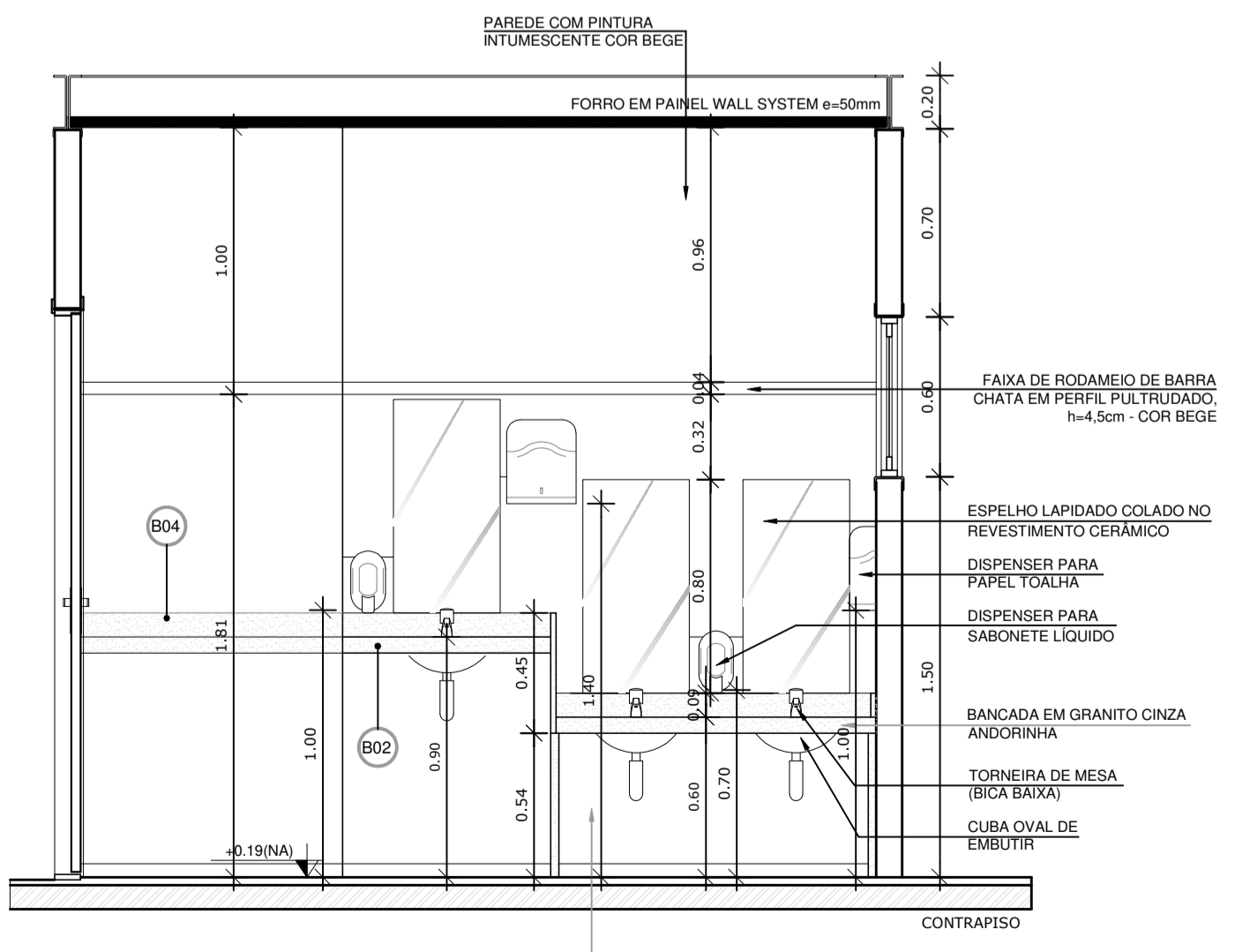
LEGENDA	
ESPECIFICAÇÕES	
□	PISO
1	CIMENTADO DESEMPENHADO
2	CERÂMICA 40x40 cm, PEI-4, COR BRANCO ANTIDERRAPANTE
3	BLOCO INTERTRAVADO DE CONCRETO
4	GRAMADO
5	ÁREA
△	PAREDE - Painel Wall System e=97mm
1	PLACA GEL COAT BEGE COLADA NA PARTE INFERIOR DO PAINEL + PINTURA ACRÍLICA BEGE REVESTINDO A PARTE SUPERIOR. AMBAS SOBRE PINTURA INTUMESCENTE
2	PLACA GEL COAT BEGE COLADA SOBRE PINTURA INTUMESCENTE DE PISO A TETO.
3	PINTURA POLIURETÂNICA AZUL H=40cm APLICADA A PARTIR DO PISO NA FACE EXTERNA DO PAINEL
4	PINTURA ACRÍLICA BEGE SOBRE PINTURA INTUMESCENTE
○	TETO - Painel Wall System e=50mm
1	FORRO PLANO COM PINTURA INTUMESCENTE NAS DUAS FACES + PINTURA ACRÍLICA BEGE APLICADA NA FACE INTERNA
2	FORRO INCLINADO COM PINTURA INTUMESCENTE NAS DUAS FACES + PINTURA ACRÍLICA BEGE APLICADA NA FACE INTERNA



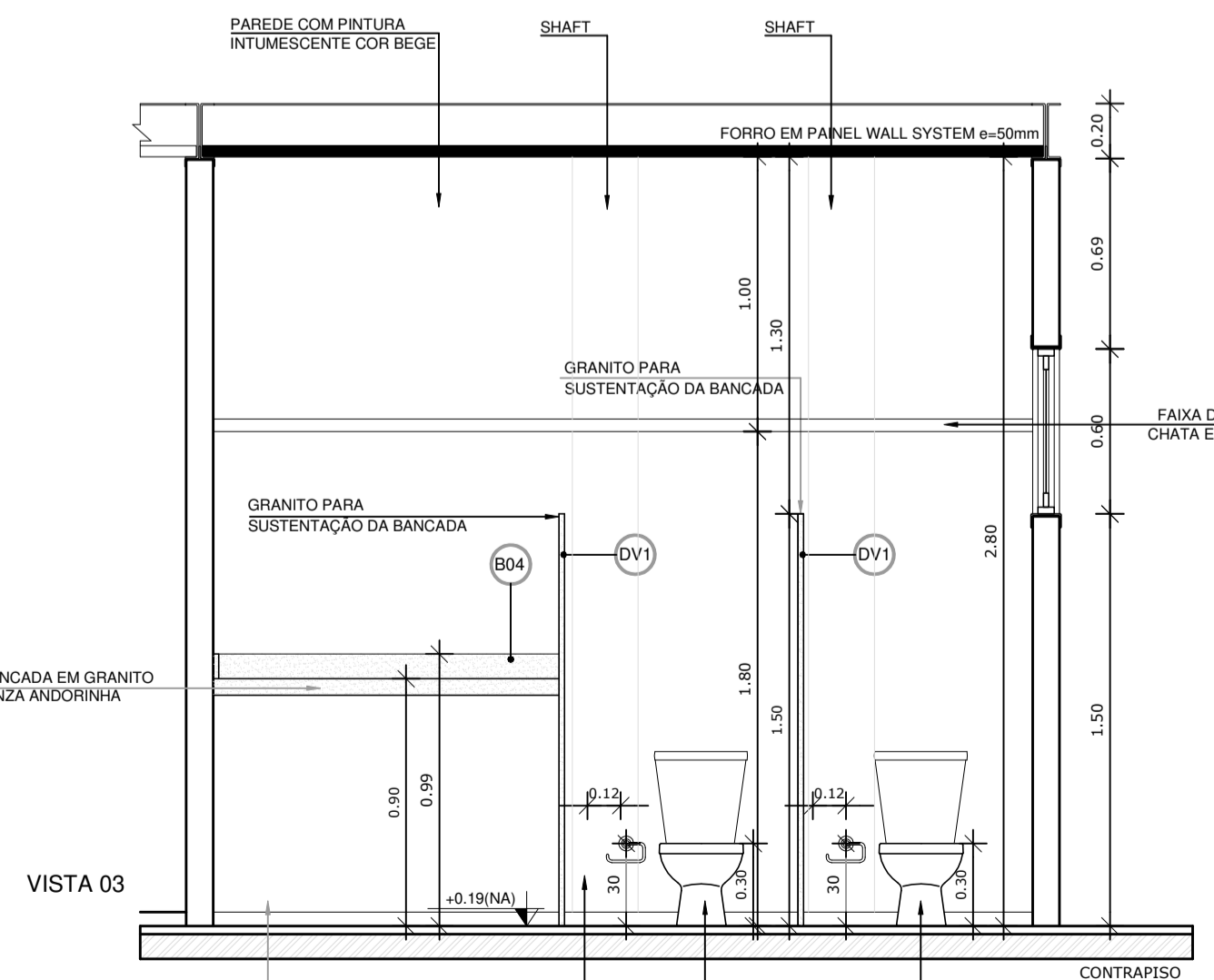
6 DETALHES
ESCALA 1/25



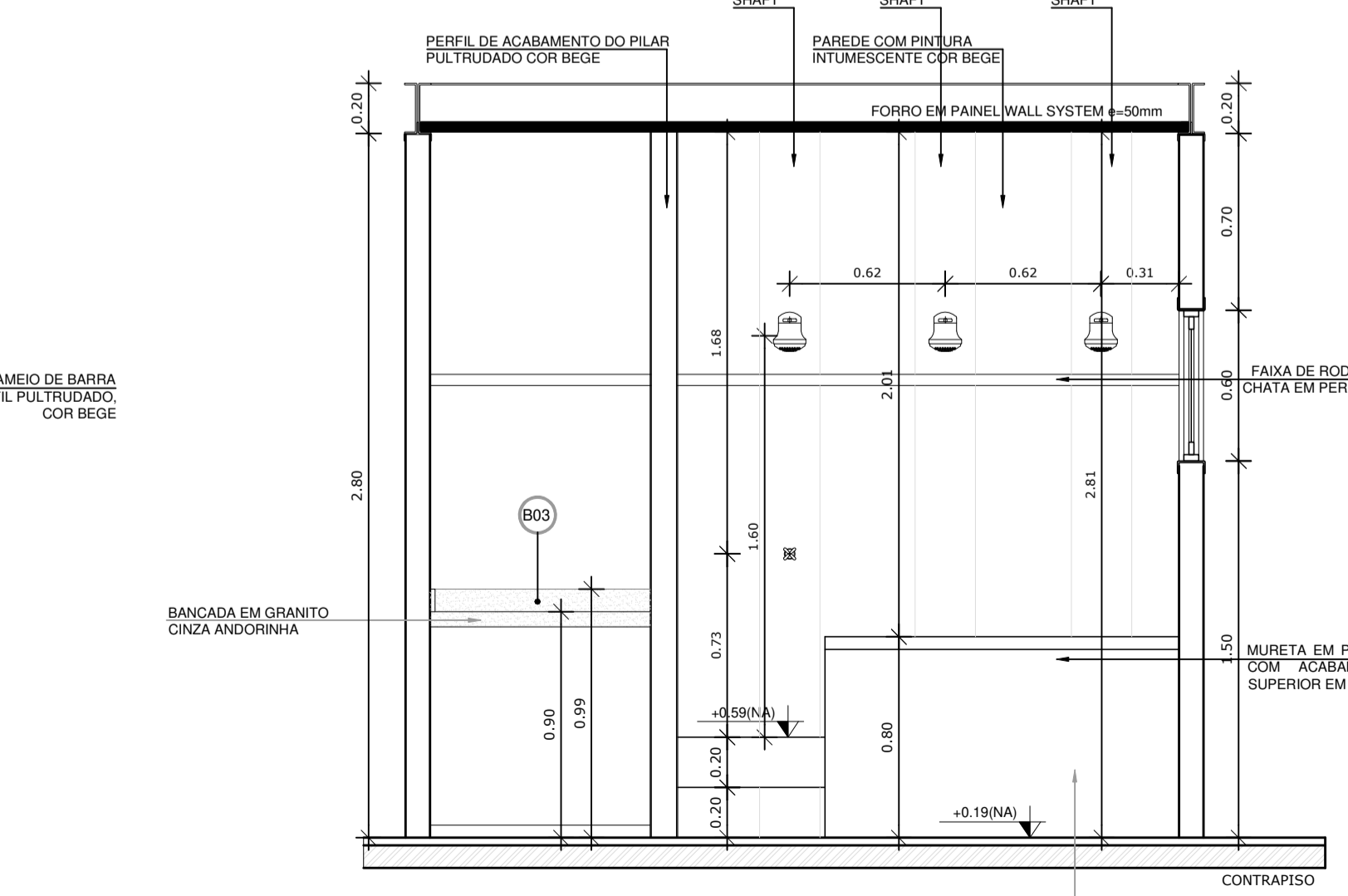
2 VISTA 01 - SANITÁRIOS CRECHE II
ESCALA 1/25



3 VISTA 02 - SANITÁRIOS CRECHE II
ESCALA 1/25



4 VISTA 03 - SANITÁRIOS CRECHE II
ESCALA 1/25



5 VISTA 04 - SANITÁRIOS CRECHE II
ESCALA 1/25

PROJETO DE TRANSPOSIÇÃO - MVC

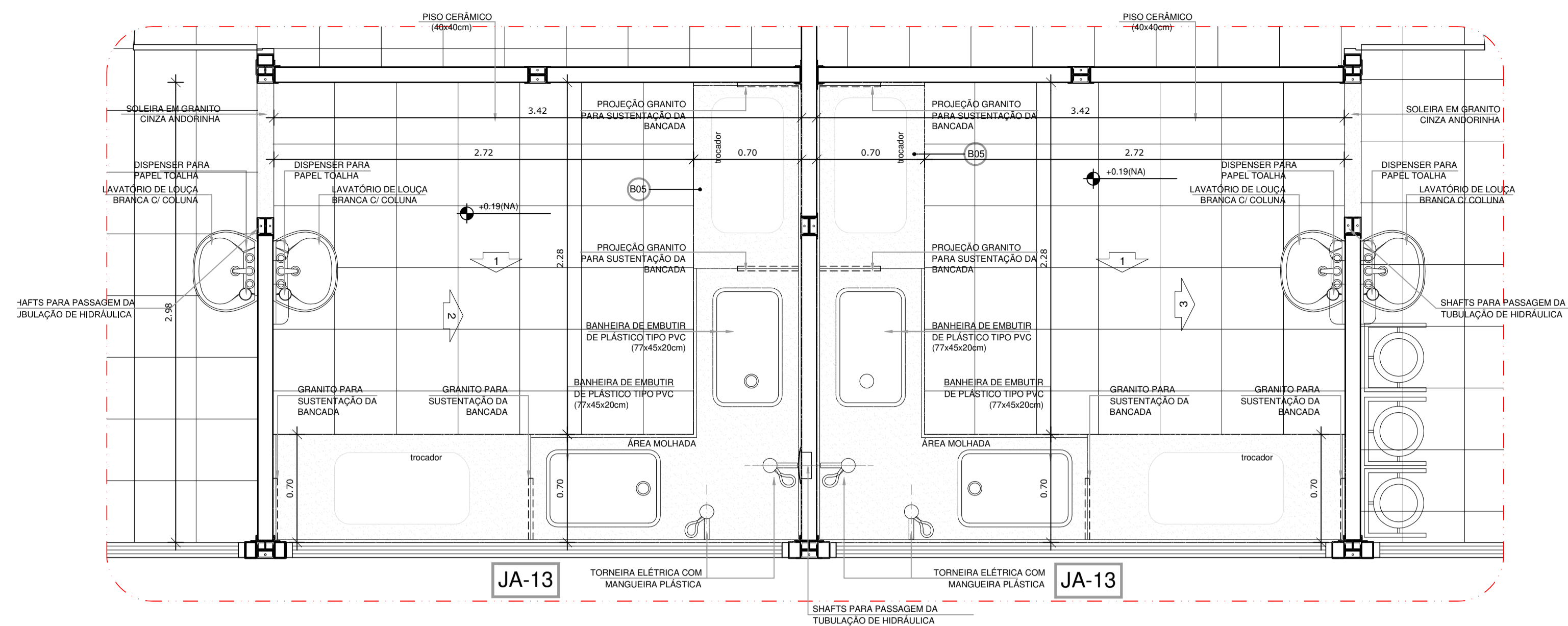
PROPRIETÁRIO :
 ENDEREÇO:
 MUNICÍPIO - UF:
 PROPRIETÁRIO
PAULA B.F. VASQUES
 RESP. TÉCNICO CAU A67756-6
PAULA B.F. VASQUES
 AUTOR DO PROJETO CAU A67756-6

DLFO	CREA
	RA

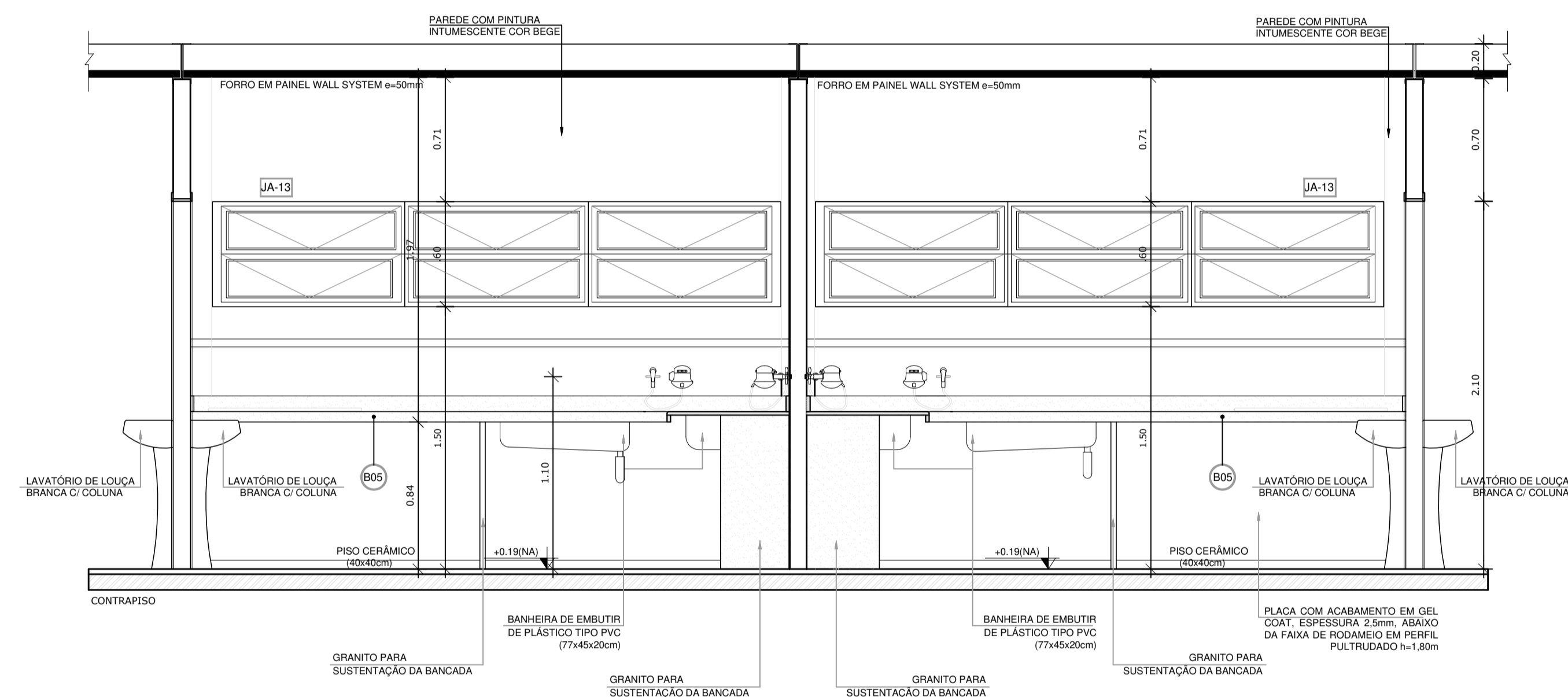
OBSERVAÇÕES:

PROGRAMA PROINFÂNCIA - PROJETO TIPO B
PROJETO DE ARQUITETURA

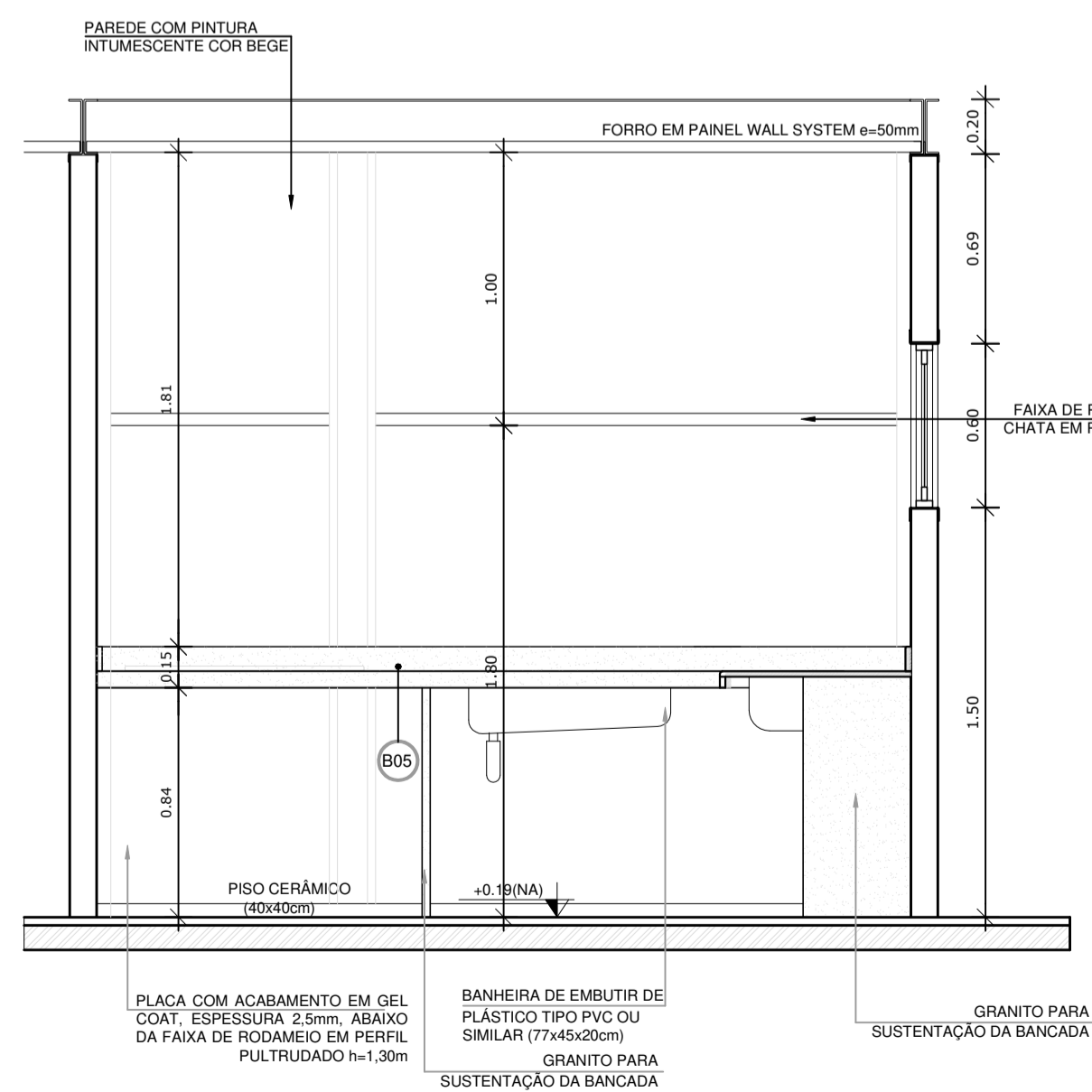
COORDENAÇÃO CGEST - Coordenação Geral de Infraestrutura Educacional	AMPLIAÇÃO BLOCO PEDAGÓGICO I FRALDÁRIO CRECHE I E DETALHES	ARQ
REVISÃO R.04	ESCALA 1/25	FRANCHA 27
FORMATO A1 (840x594)	ARQUIVO	DATA EMISSÃO AGOSTO / 2019



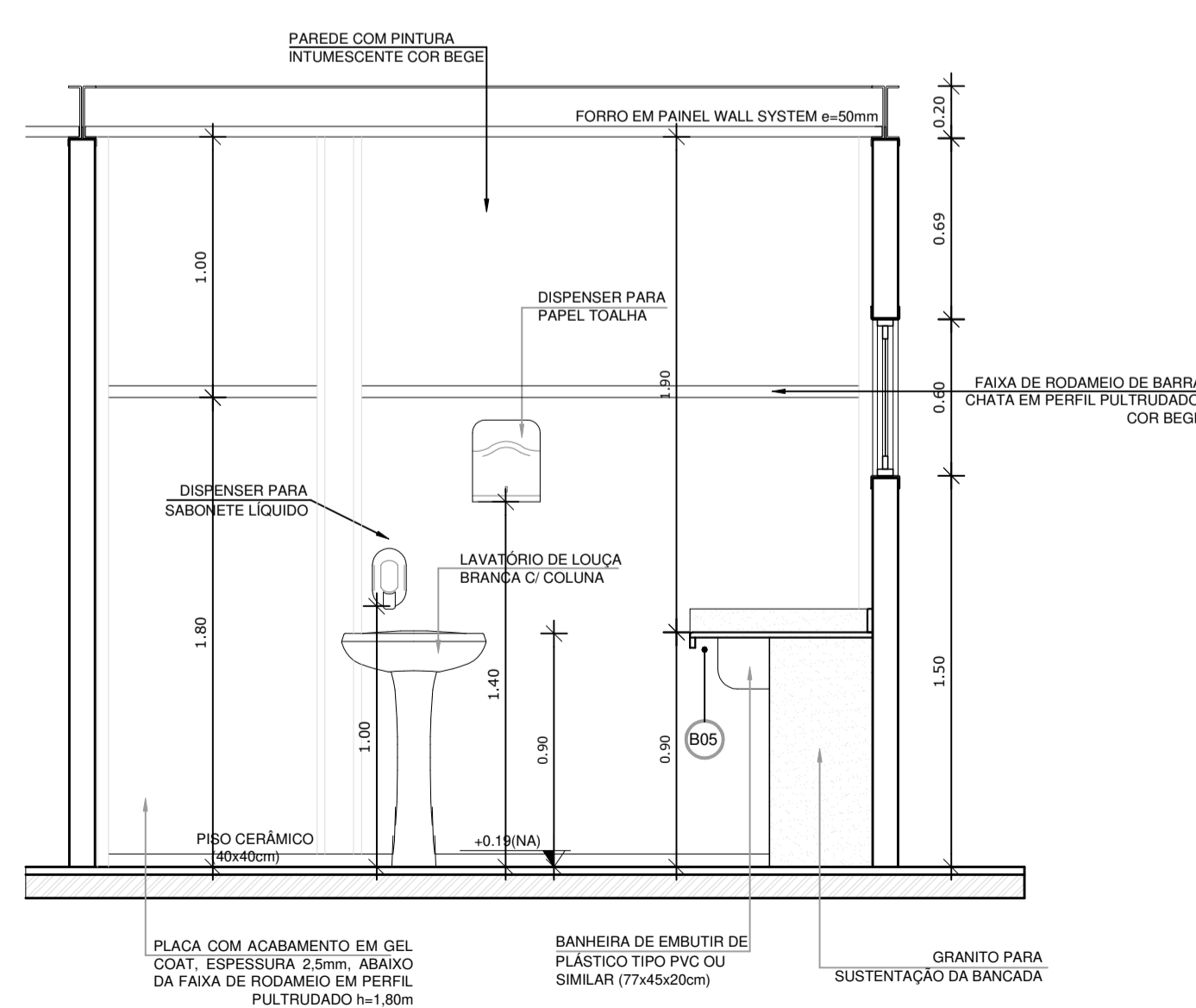
1 PLANTA BAIXA - FRALDÁRIOS CRECHE I
ESCALA 1/25



2 VISTA 01 - FRALDÁRIOS CRECHE I
ESCALA 1/25



3 VISTA 02 - FRALDÁRIOS CRECHE I
ESCALA 1/25



4 VISTA 03 - FRALDÁRIOS CRECHE I
ESCALA 1/25

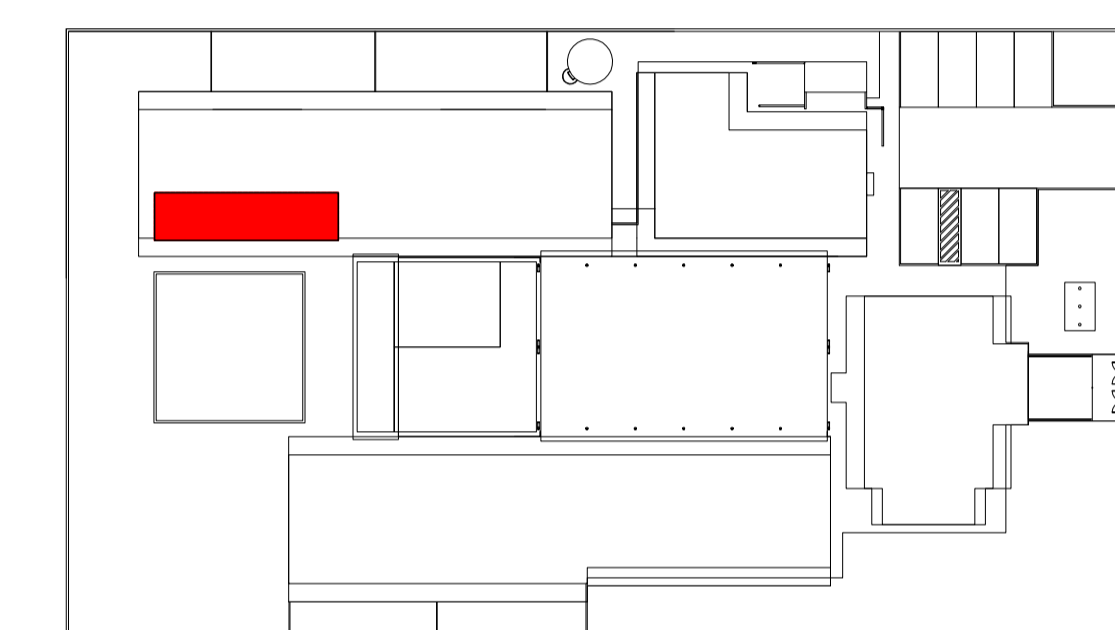
NOTAS

- DIMENSÕES MEDIDAS E COTAS EM METROS
- VERIFICAR POSIÇÃO EXATA DOS PILARES NO PROJETO ESTRUTURAL
- VERIFICAR DETALHES CONSTRUCTIVOS PERTINENTES NO PROJETO DE DETALHAMENTO
- ALTERAÇÕES NESTE PROJETO SOMENTE COM AUTORIZAÇÃO EXPRESSA DA MVC E DO FNDE

REFERÊNCIA:

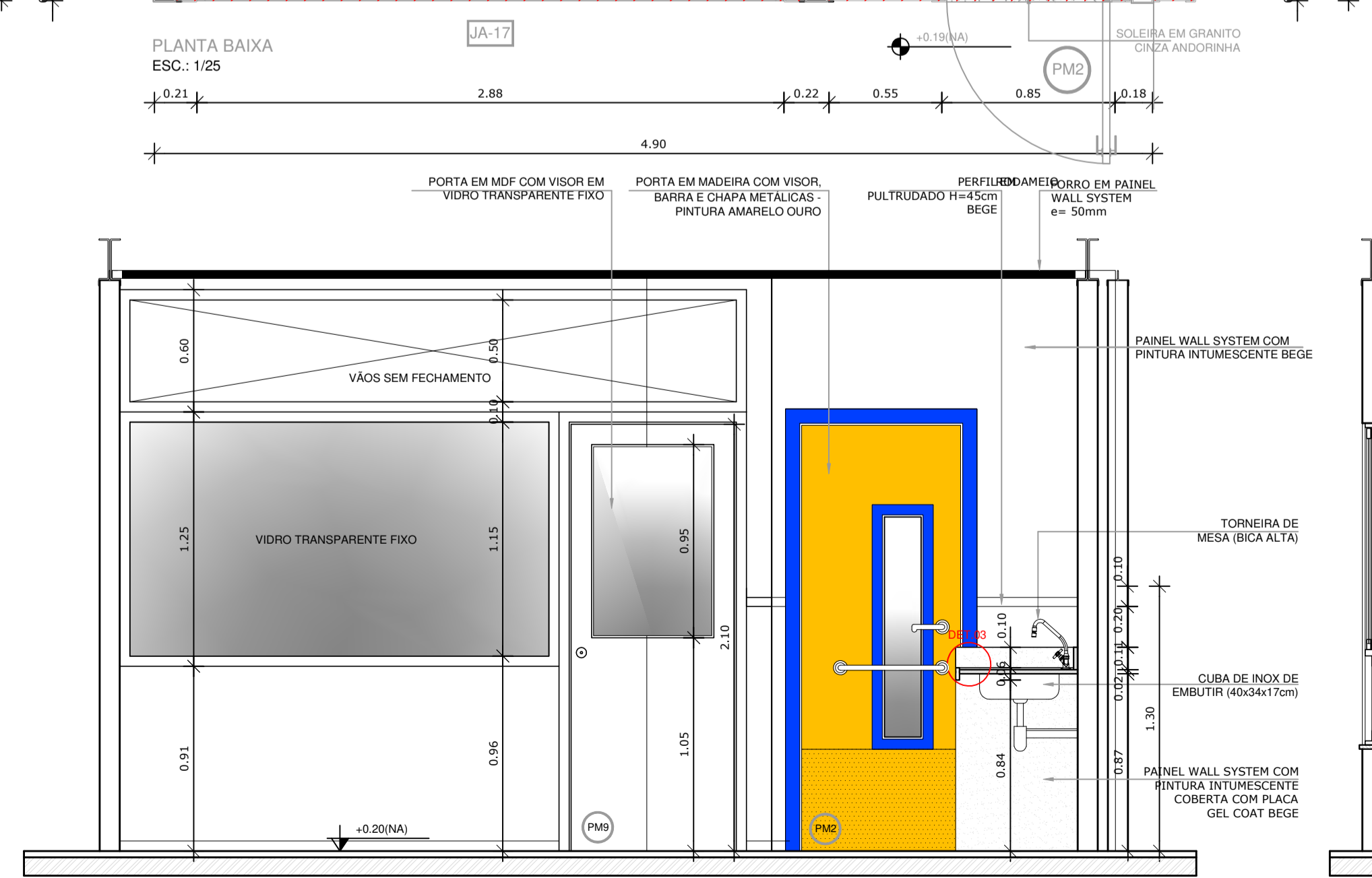
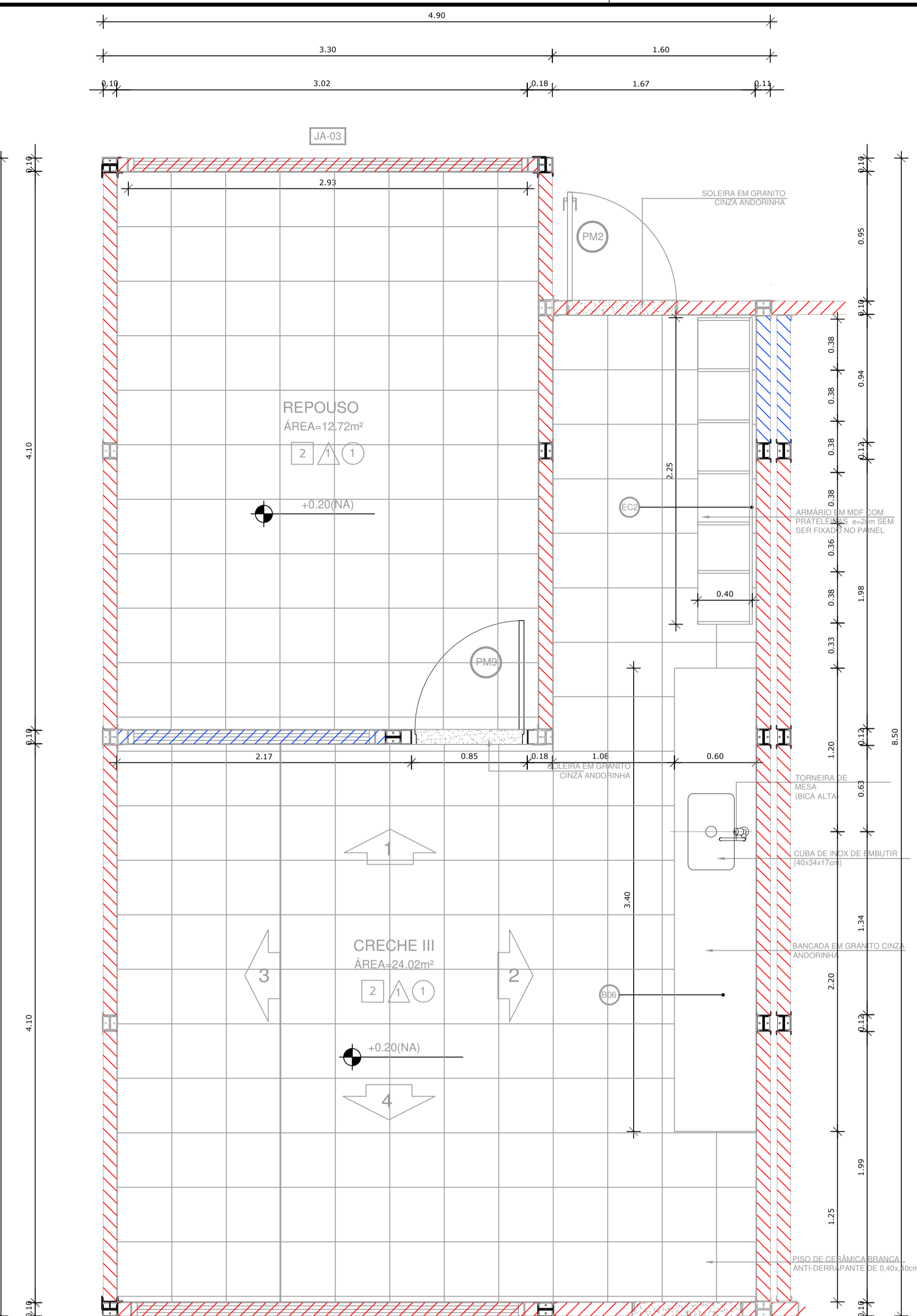
- PLANILHA DE QUANTITATIVOS
- ESPECIFICAÇÕES TÉCNICAS DO PROJETO DE ARQUITETURA
- MEMORIAL DESCRITIVO

LEGENDA	
ESPECIFICAÇÕES	
□	PISO
1	CIMENTADO DESEMPENADO
2	CERÂMICA 40x40 cm, PEI-4, COR BRANCO ANTIDERRAPANTE
3	BLOCO INTERTRAVADO DE CONCRETO
4	GRAMADO
5	AREIA
△	PAREDE - Painel Wall System e=97mm
1	PLACA GEL COAT BEGE COLADA NA PARTE INFERIOR DO PAINEL + PINTURA ACRÍLICA BEGE REVESTINDO A PARTE SUPERIOR, AMBAS SOBRE PINTURA INTUMESCENTE
2	PLACA GEL COAT BEGE COLADA SOBRE PINTURA INTUMESCENTE DE PISO A TETO
3	PINTURA POLIURETÂNICA AZUL H=40cm APLICADA A PARTIR DO PISO NA FACE EXTERNA DO PAINEL
4	PINTURA ACRÍLICA BEGE SOBRE PINTURA INTUMESCENTE
○	TETO - Painel Wall System e=50mm
1	FORRO PLANO COM PINTURA INTUMESCENTE NAS DUAS FACES + PINTURA ACRÍLICA BEGE APLICADA NA FACE INTERNA
2	FORRO INCLINADO COM PINTURA INTUMESCENTE NAS DUAS FACES + PINTURA ACRÍLICA BEGE APLICADA NA FACE INTERNA



2 CROQUI DE REFERÊNCIA
ESCALA 1/500

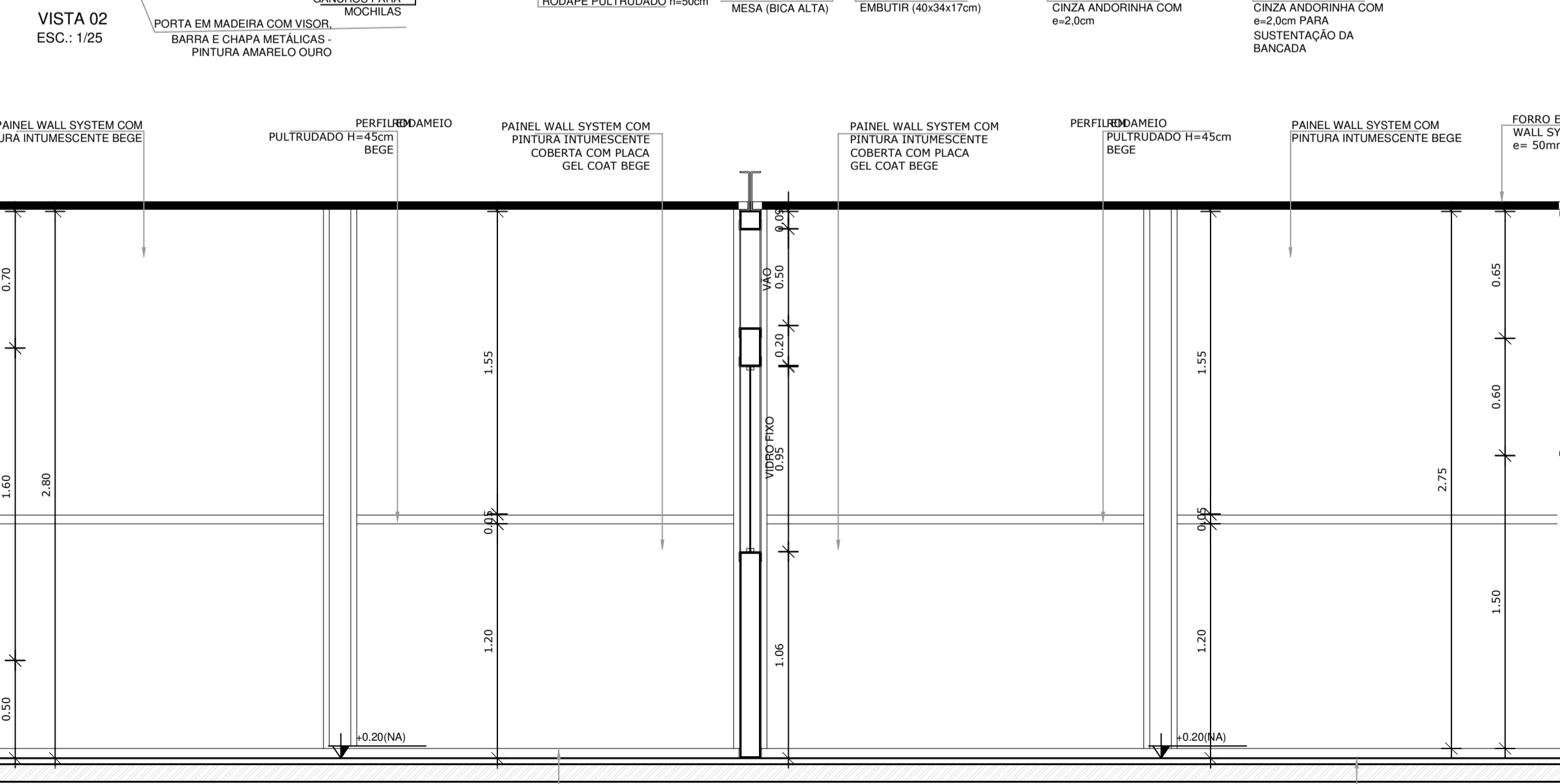
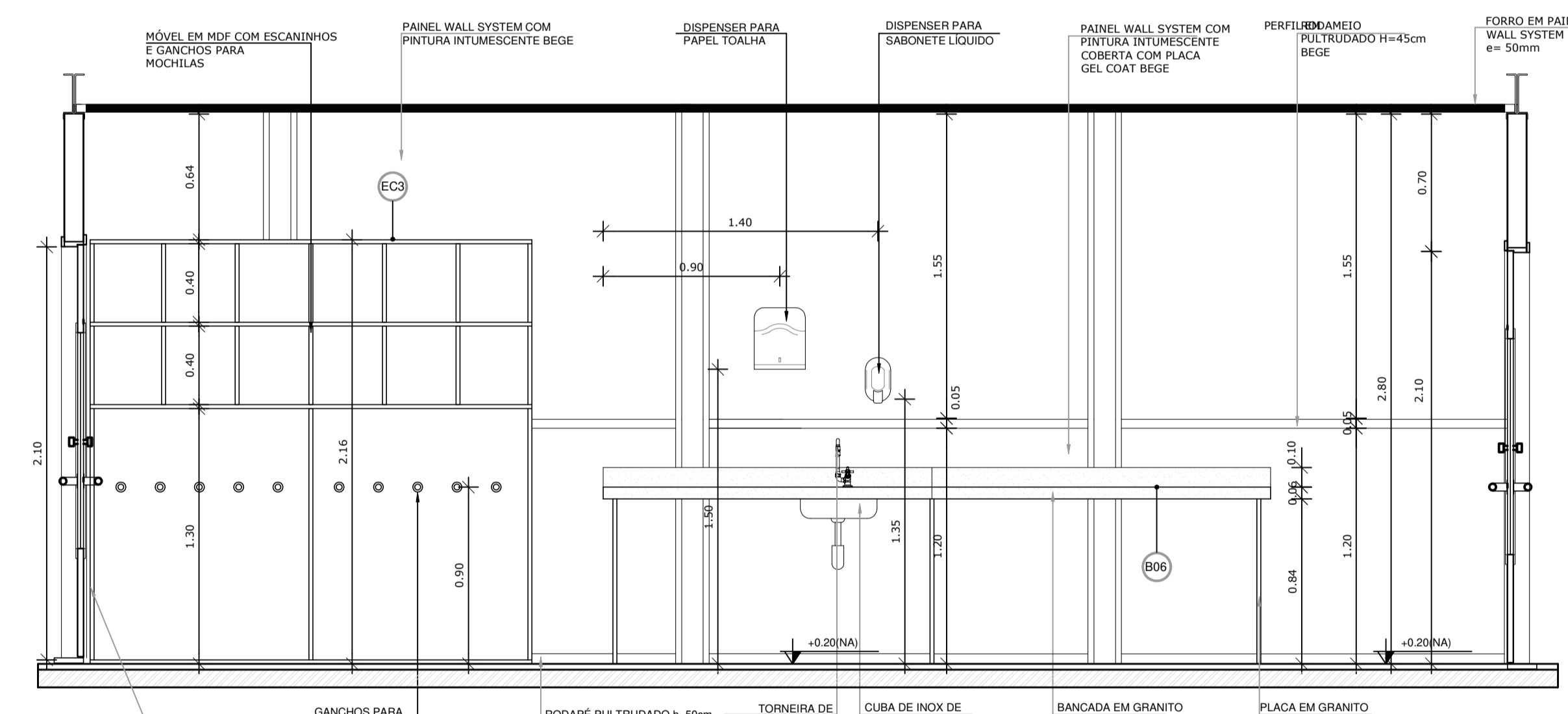
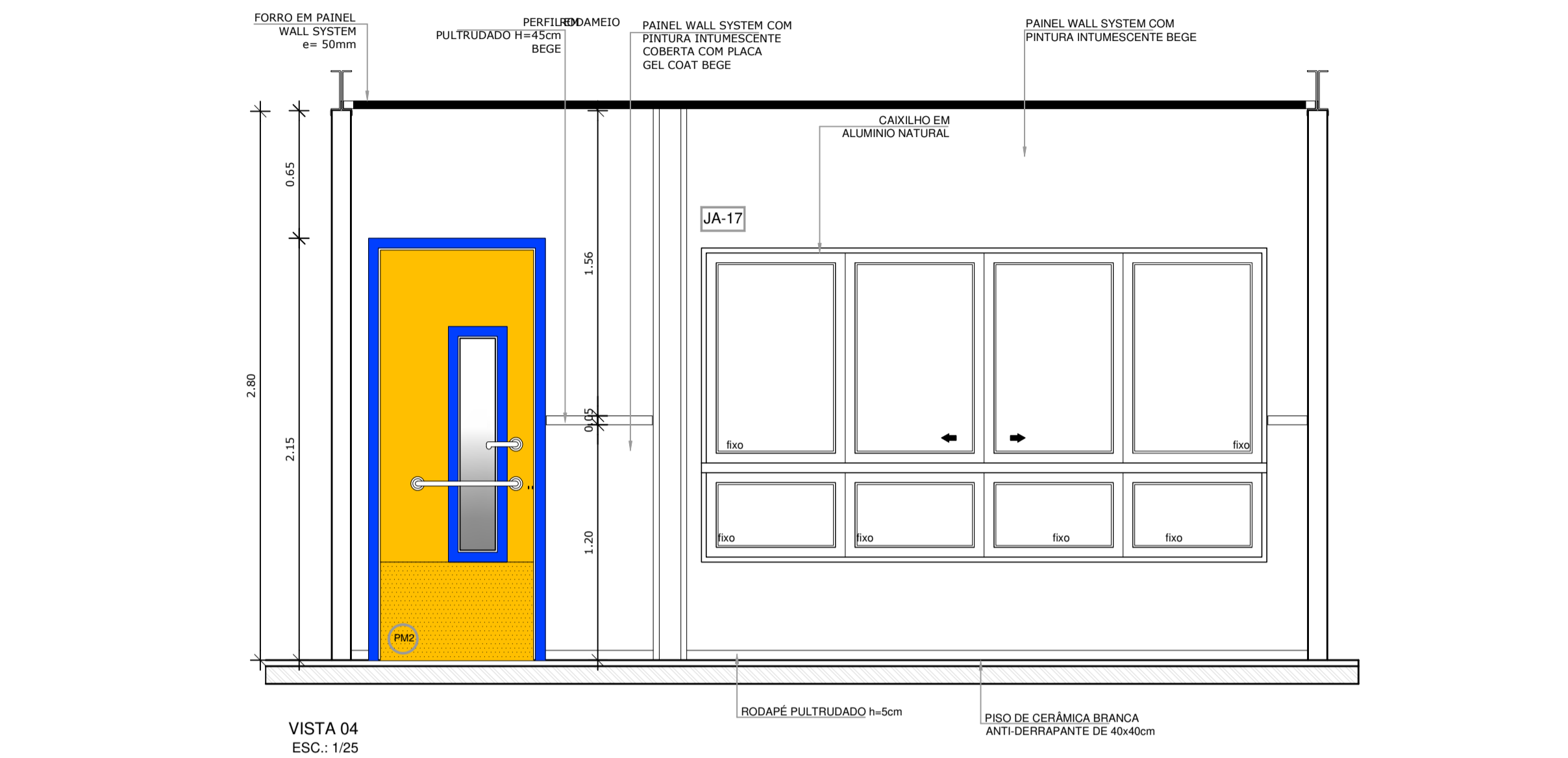
PROJETO DE TRANSPOSIÇÃO - MVC			
PROPRIETÁRIO: _____			
ENDEREÇO: _____			
MUNICÍPIO - UF: _____			
PROPRIETÁRIO _____			
PAULA B.F. VASQUES		CAU A67756-6	
RESP. TÉCNICO			
PAULA B.F. VASQUES		CAU A67756-6	
AUTOR DO PROJETO			
DLFO		CREA	
		RA	
OBSERVAÇÕES:			
PROGRAMA PROINFÂNCIA - PROJETO TIPO B			
PROJETO DE ARQUITETURA			
COORDENAÇÃO	AMPLIAÇÃO BLOCO PEDAGÓGICO I		ARQ
CGEST - Coordenação Geral de Infraestrutura Educacional	FRALDÁRIO CRECHE I E DETALHES		
REVISÃO	ESCALA	FRANCHA	28
R.04	1/25		
FORMATO	ARQUIVO	DATA EMISSÃO	
A1 (840X594)		AGOSTO / 2019	



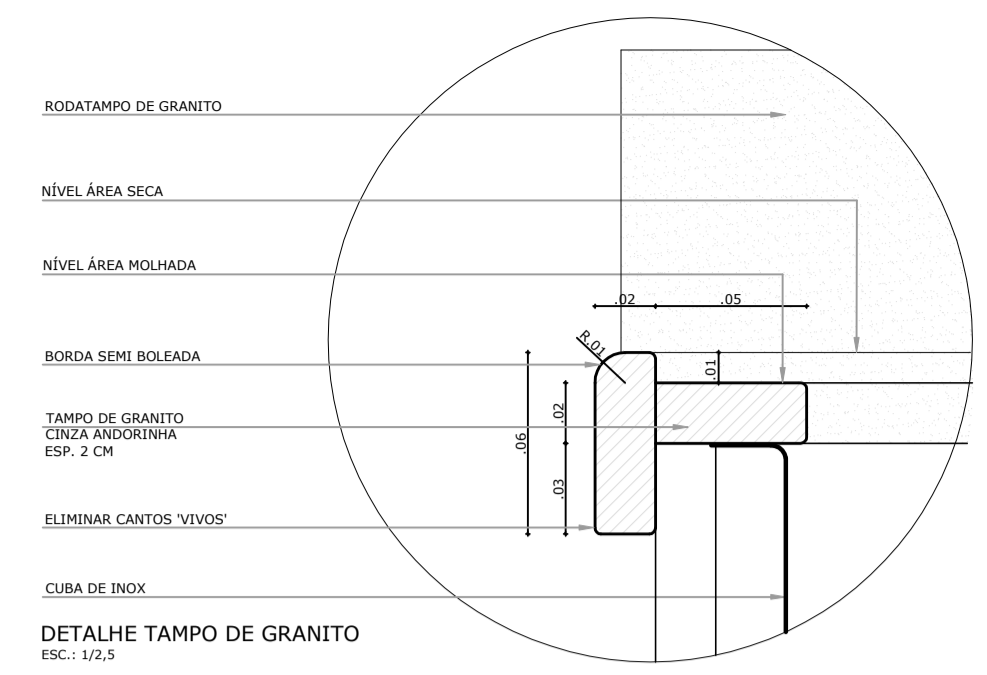
VISTA 01
ESC.: 1/25

LEGENDA PAINÉIS - BLOCO PEDAGÓGICO 2

PAINÉIS A SUBSTITUIR=164,94M²
 PAINÉIS EM BOM ESTADO = 99,78M²



VISTA 03
ESC.: 1/25



NOTAS

- DIMENSÕES MEDIDAS E COTAS EM METROS
- VERIFICAR POSIÇÃO EXATA DOS PILARES NO PROJETO ESTRUTURAL
- VERIFICAR DETALHES CONSTRUCTIVOS PERTINENTES NO PROJETO DE DETALHAMENTO
- ALTERAÇÕES NESTE PROJETO SOMENTE COM AUTORIZAÇÃO EXPRESSA DA MVC E DO FNDE

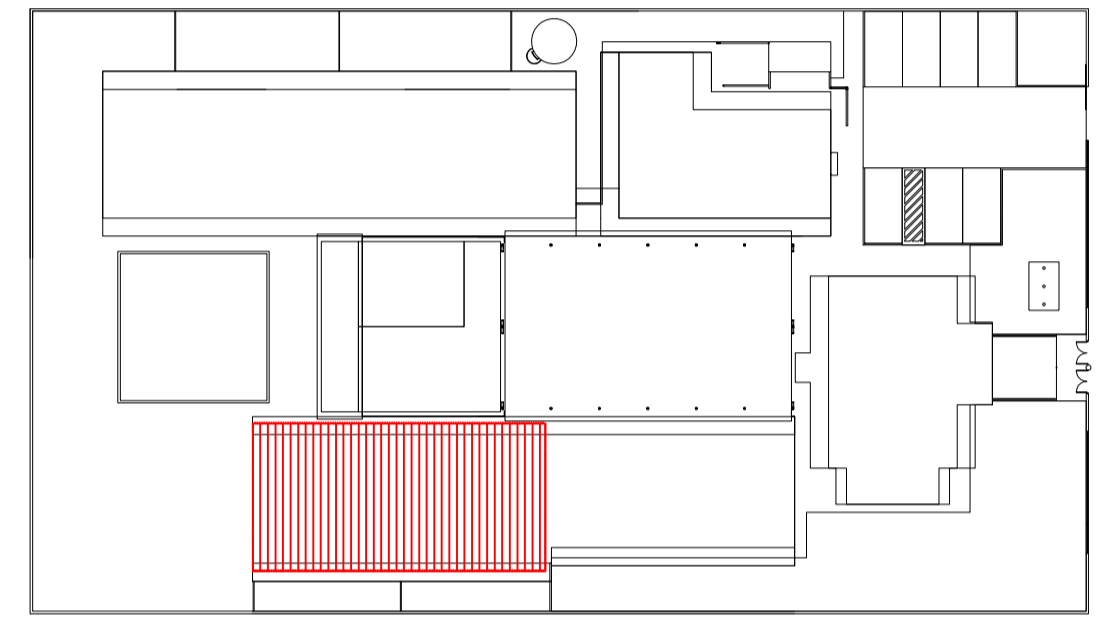
REFERÊNCIA:

- PLANILHA DE QUANTITATIVOS
- ESPECIFICAÇÕES TÉCNICAS DO PROJETO DE ARQUITETURA
- MEMORIAL DESCRITIVO

LEGENDA

ESPECIFICAÇÕES

	PISO
1	ORIENTADO DESEMPENADO
2	CERÂMICA 40x40 cm, PEI-4, COR BRANCO ANTIDERRAPANTE
3	BLOCO INTERTRAVADO DE CONCRETO
4	GRAMADO
5	ÁREA
	PAREDE - Painel Wall System e=97mm
1	PLACA GEL COAT BEGE COLADA NA PARTE INFERIOR DO PAINEL + PINTURA ACRILICA BEGE REVESTINDO A PARTE SUPERIOR, AMBAS SOBRE PINTURA INTUMESCENTE
2	PLACA GEL COAT BEGE COLADA SOBRE PINTURA INTUMESCENTE DE PISO A TETO
3	PINTURA POLIURETÂNICA AZUL H=40cm APLICADA A PARTIR DO PISO NA FACE EXTERNA DO PAINEL
4	PINTURA ACRILICA BEGE SOBRE PINTURA INTUMESCENTE
	TETO - Painel Wall System e=50mm
1	FORRO PLANO COM PINTURA INTUMESCENTE NAS DUAS FACES + PINTURA ACRILICA BEGE APLICADA NA FACE INTERNA
2	FORRO INCLINADO COM PINTURA INTUMESCENTE NAS DUAS FACES + PINTURA ACRILICA BEGE APLICADA NA FACE INTERNA



FNDE Fundo Nacional de Desenvolvimento da Educação

Ministério da Educação

GOVERNO FEDERAL

BRASIL

PAÍS RICO E PAÍS SEM POBREZA

PROJETO DE TRANSPOSIÇÃO - MVC

PROPRIETÁRIO: _____

ENDEREÇO: _____

MUNICÍPIO - UF: _____

PROPRIETÁRIO _____

PAULA B.F. VASQUES
RESP. TÉCNICO
CAU A67756-6

PAULA B.F. VASQUES
AUTOR DO PROJETO
CAU A67756-6

DLFO	CREA
	RA

OBSERVAÇÕES:

PROGRAMA PROINFÂNCIA - PROJETO TIPO B

PROJETO DE ARQUITETURA

COORDENAÇÃO
CGEST - Coordenação Geral de Infraestrutura Educacional

AMPLIAÇÃO BLOCO PEDAGÓGICO II

CRECHE III

ARQ

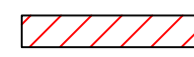

REVISÃO R.04 ARQUIVO

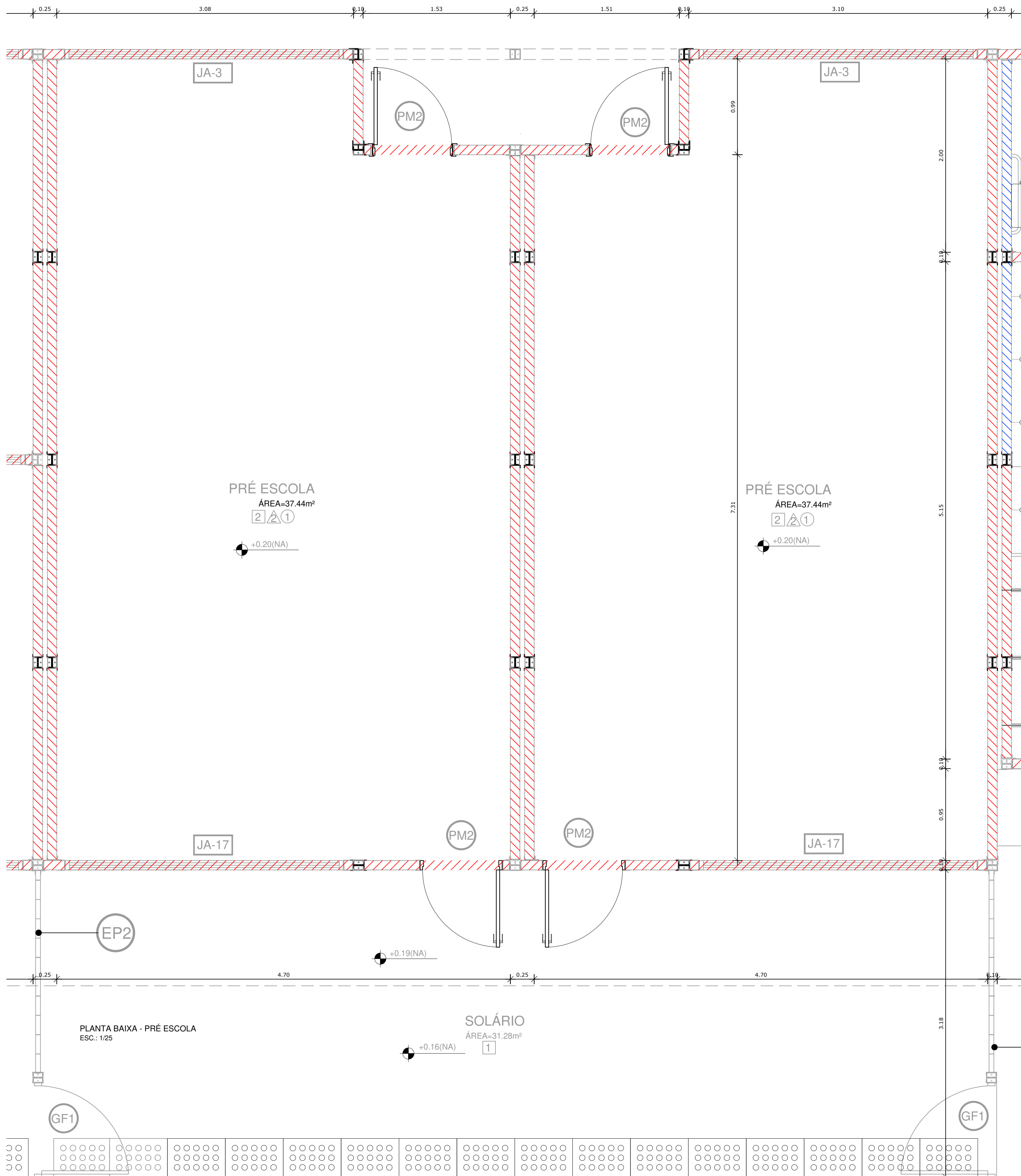
ESCALA INDICADA

FRANCHA 29

DATA EMISSÃO AGOSTO / 2019

LEGENDA PAINÉIS - BLOCO PEDAGÓGICO 2

-  PAINÉIS A SUBSTITUIR = 164,94M²
-  PAINÉIS EM BOM ESTADO = 99,78M²






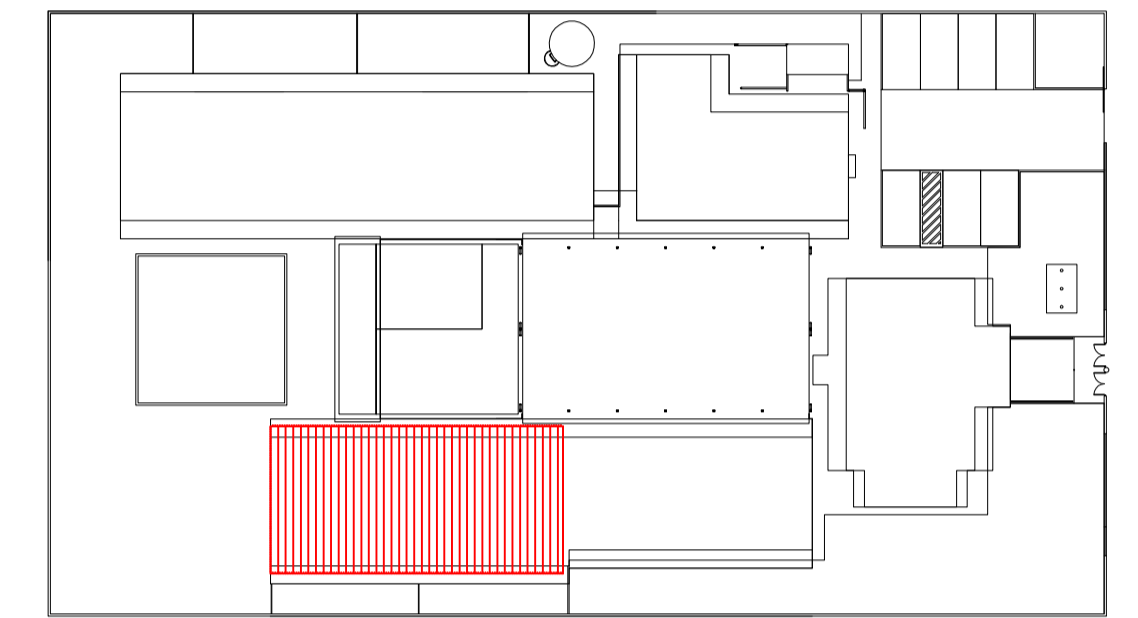
NOTAS

- DIMENSÕES MEDIDAS E COTAS EM METROS
- VERIFICAR POSIÇÃO EXATA DOS PILARES NO PROJETO ESTRUTURAL
- VERIFICAR DETALHES CONSTRUTIVOS PERTINENTES NO PROJETO DE DETALHAMENTO
- ALTERAÇÕES NESTE PROJETO SOMENTE COM AUTORIZAÇÃO EXPRESSA DA MVC E DO FNDE

REFERÊNCIA:

- PLANILHA DE QUANTITATIVOS
- ESPECIFICAÇÕES TÉCNICAS DO PROJETO DE ARQUITETURA
- MEMORIAL DESCRITIVO

LEGENDA	
ESPECIFICAÇÕES	
	PISO
1 - CIMENTADO DESEMPENADO	
2 - CERÂMICA 40x40 cm, PE-4, COR BRANCO ANTIDERRAPANTE	
3 - BLOCO INTERTRAVADO DE CONCRETO	
4 - GRAMADO	
5 - ÁREA	
	PAREDE - Painel Wall System e= 97mm
1 - PLACA GEL COAT BEGE COLADA NA PARTE INFERIOR DO PAINEL + PINTURA ACRILICA BEGE REVESTINDO A PARTE SUPERIOR, AMBAS SOBRE PINTURA INTUMESCENTE	
2 - PLACA GEL COAT BEGE COLADA SOBRE PINTURA INTUMESCENTE DE PISO A TETO	
3 - PINTURA POLIURETÂNICA AZUL H=40cm APLICADA A PARTIR DO PISO NA FACE EXTERNA DO PAINEL	
4 - PINTURA ACRILICA BEGE SOBRE PINTURA INTUMESCENTE	
	TETO - Painel Wall System e=50mm
1 - FORRO PLANO COM PINTURA INTUMESCENTE NAS DUAS FACES + PINTURA ACRILICA BEGE APLICADA NA FACE INTERNA	
2 - FORRO INCLINADO COM PINTURA INTUMESCENTE NAS DUAS FACES + PINTURA ACRILICA BEGE APLICADA NA FACE INTERNA.	



CROQUI DE REFERÊNCIA
ESCALA 1/500



PROJETO DE TRANSPOSIÇÃO - MVC

PROPRIETÁRIO: _____

ENDEREÇO: _____

MUNICÍPIO - UF: _____

PROPRIETÁRIO
PAULA B.F. VASQUES
RESP. TÉCNICO CAU A67756-6

PAULA B.F. VASQUES
AUTOR DO PROJETO CAU A67756-6

DLFO	CREA
	RA

OBSERVAÇÕES:

PROGRAMA PROINFÂNCIA - PROJETO TIPO B
PROJETO DE ARQUITETURA

COORDENAÇÃO CGEST - Coordenação Geral de Infraestrutura Educativa	AMPLIAÇÃO BLOCO PEDAGOGICO II PRÉ ESCOLA	ARQ
REVISÃO R.04	ESCALA 1/25	PRANCHA 30
FORMATO (654X575)	ARQUIVO	DATA EMISSÃO AGOSTO / 2019

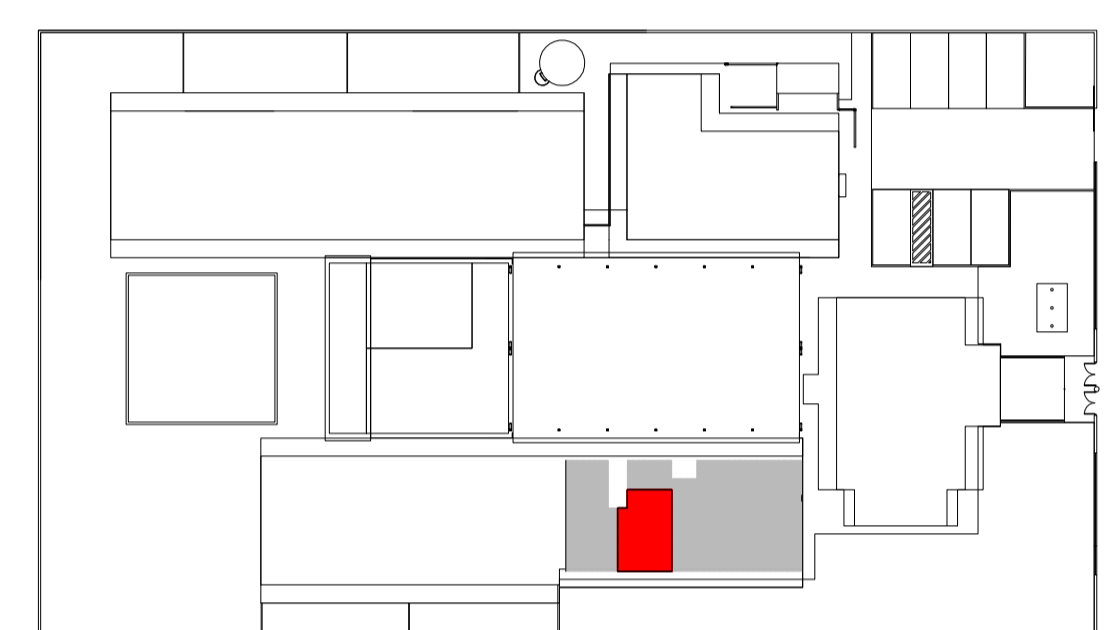
NOTAS

- DIMENSÕES MEDIDAS E COTAS EM METROS
- VERIFICAR POSIÇÃO EXATA DOS PILARES NO PROJETO ESTRUTURAL
- VERIFICAR DETALHES CONSTRUTIVOS PERTINENTES NO PROJETO DE DETALHAMENTO
- ALTERAÇÕES NESTE PROJETO SOMENTE COM AUTORIZAÇÃO EXPRESSA DA MVC E DO FNDE

REFERÊNCIA:

- PLANILHA DE QUANTITATIVOS
- ESPECIFICAÇÕES TÉCNICAS DO PROJETO DE ARQUITETURA
- MEMORIAL DESCRITIVO

- LEGENDA**
- ESPECIFICAÇÕES**
- PISO
 - 1 - CIMENTADO DESEMPENADO
 - 2 - CERÂMICA 40x40 cm, PE-4, COR BRANCO ANTIDERRAPANTE
 - 3 - BLOCO INTERTRAVADO DE CONCRETO
 - 4 - GRAMADO
 - 5 - ÁREA
- △ PAREDE - Painel Wall System e= 97mm
- 1 - PLACA GEL COAT BEGE COLADA NA PARTE INFERIOR DO PAINEL + PINTURA ACRÍLICA BEGE REVESTINDO A PARTE SUPERIOR, AMBAS SOBRE PINTURA INTUMESCENTE
 - 2 - PLACA GEL COAT BEGE COLADA SOBRE PINTURA INTUMESCENTE DE PISO A TETO.
 - 3 - PINTURA POLIURETÂNICA AZUL H=40cm APLICADA A PARTIR DO PISO NA FACE EXTERNA DO PAINEL
 - 4 - PINTURA ACRÍLICA BEGE SOBRE PINTURA INTUMESCENTE
- TETO - Painel Wall System e=50mm
- 1 - FORRO PLANO COM PINTURA INTUMESCENTE NAS DUAS FACES + PINTURA ACRÍLICA BEGE APLICADA NA FACE INTERNA
 - 2 - FORRO INCLINADO COM PINTURA INTUMESCENTE NAS DUAS FACES + PINTURA ACRÍLICA BEGE APLICADA NA FACE INTERNA.



2 CROQUI DE REFERÊNCIA
ESCALA 1/500



PROJETO DE TRANSPOSIÇÃO - MVC

PROPRIETÁRIO: _____

ENDEREÇO: _____

MUNICÍPIO - UF: _____

PROPRIETÁRIO _____

PAULA B.F. VASQUES
RESP. TÉCNICO CAU A67756-6

PAULA B.F. VASQUES
AUTOR DO PROJETO CAU A67756-6

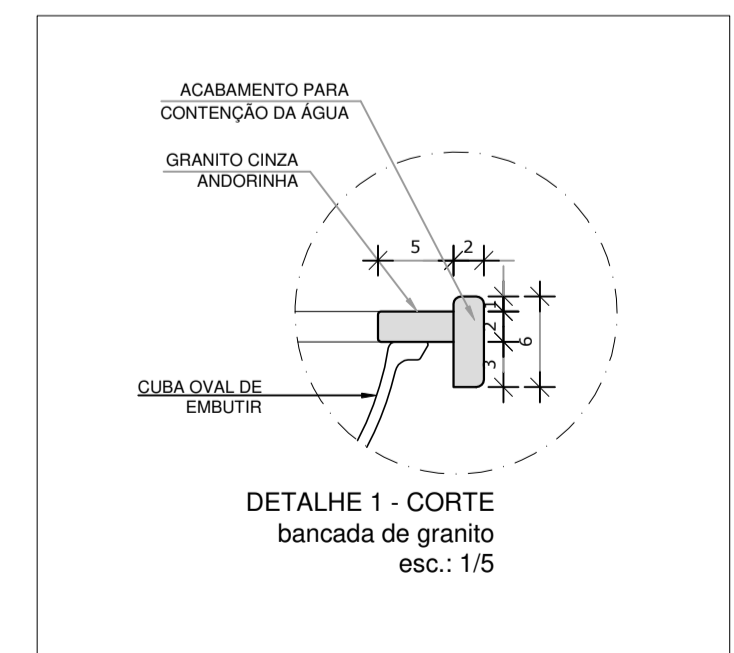
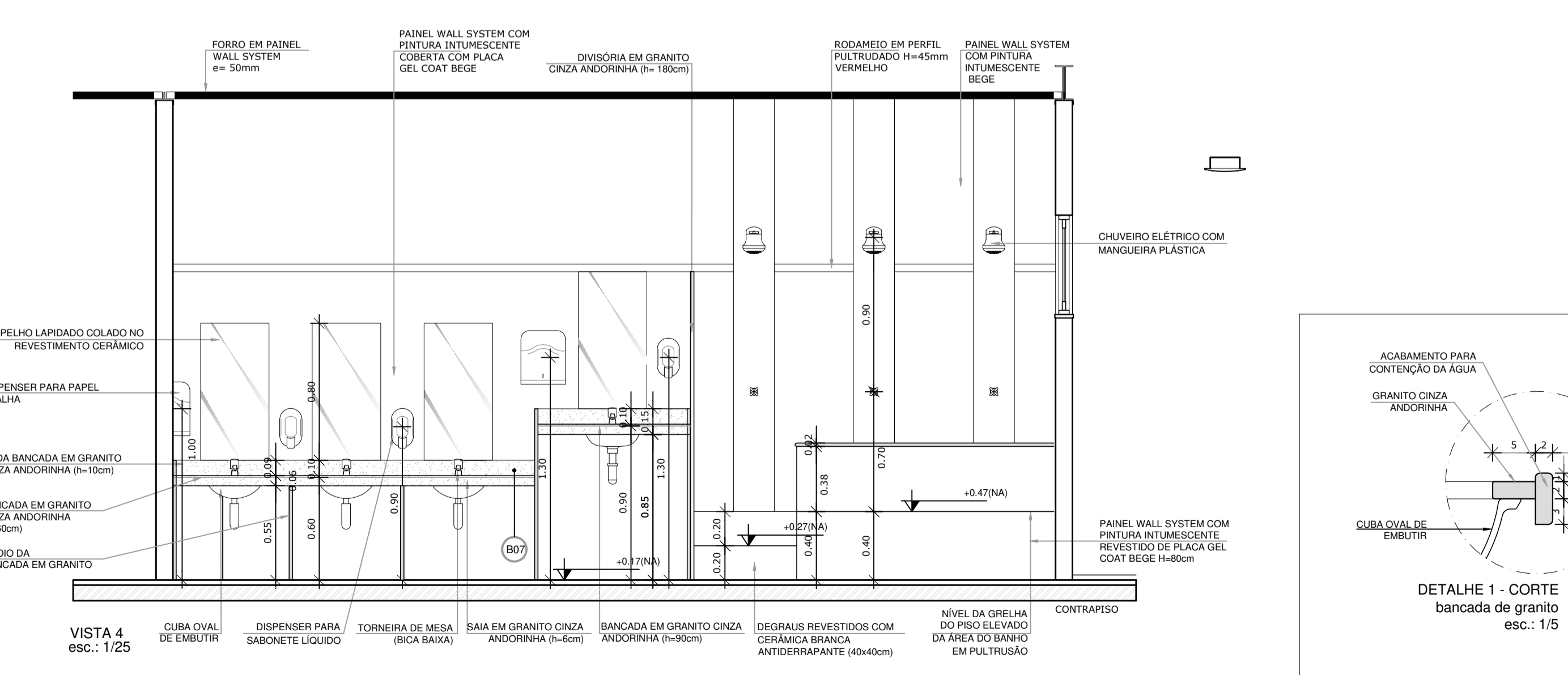
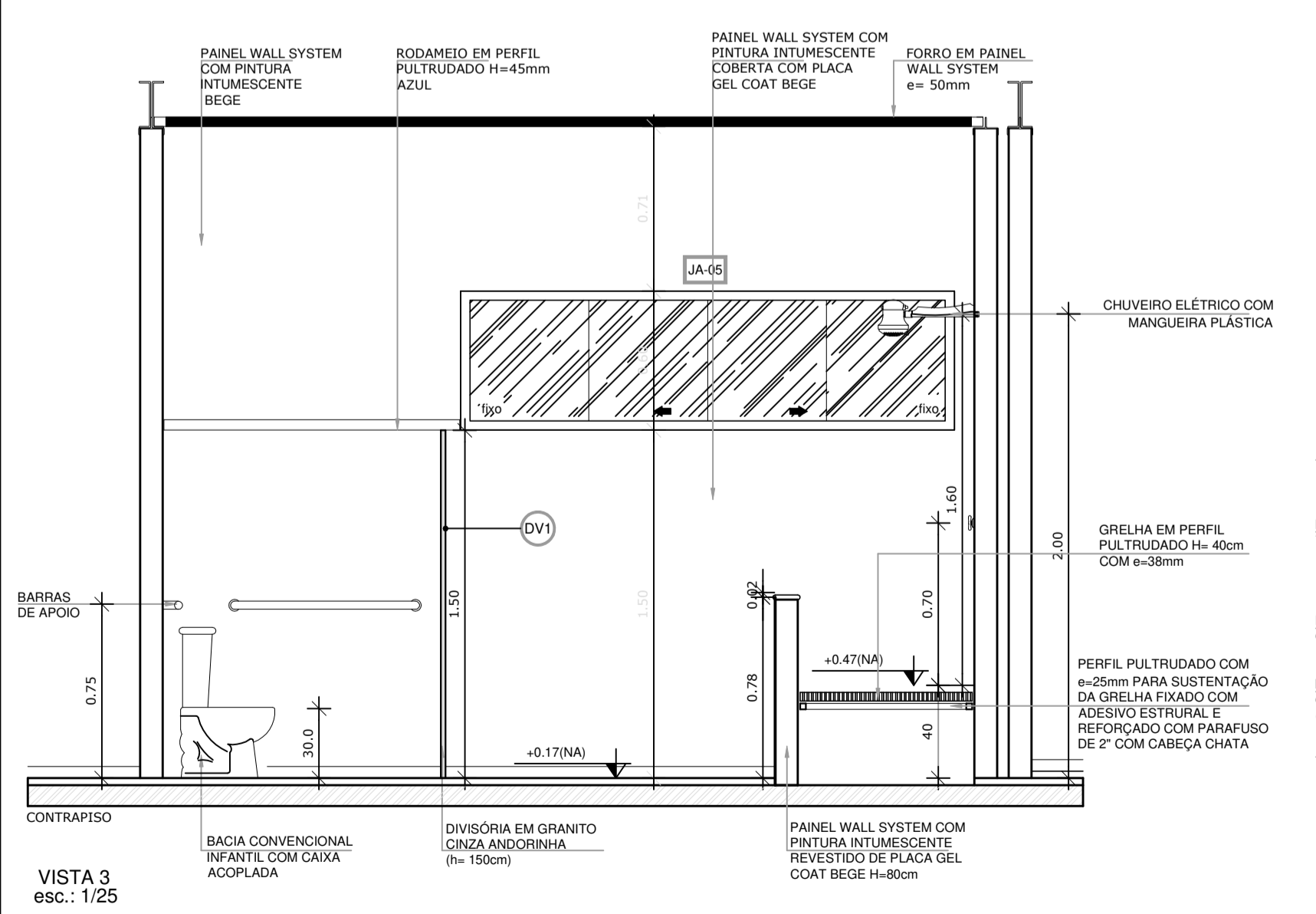
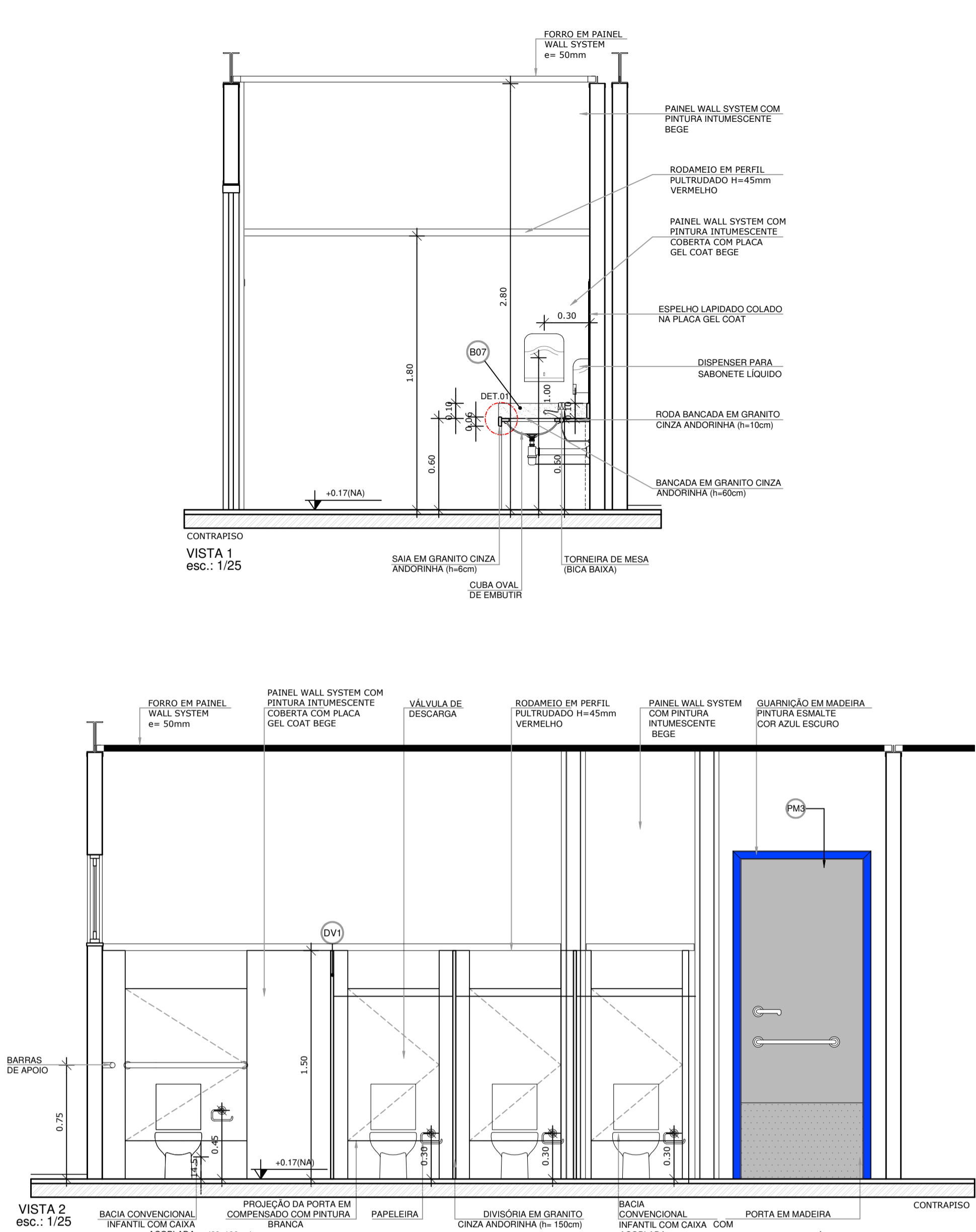
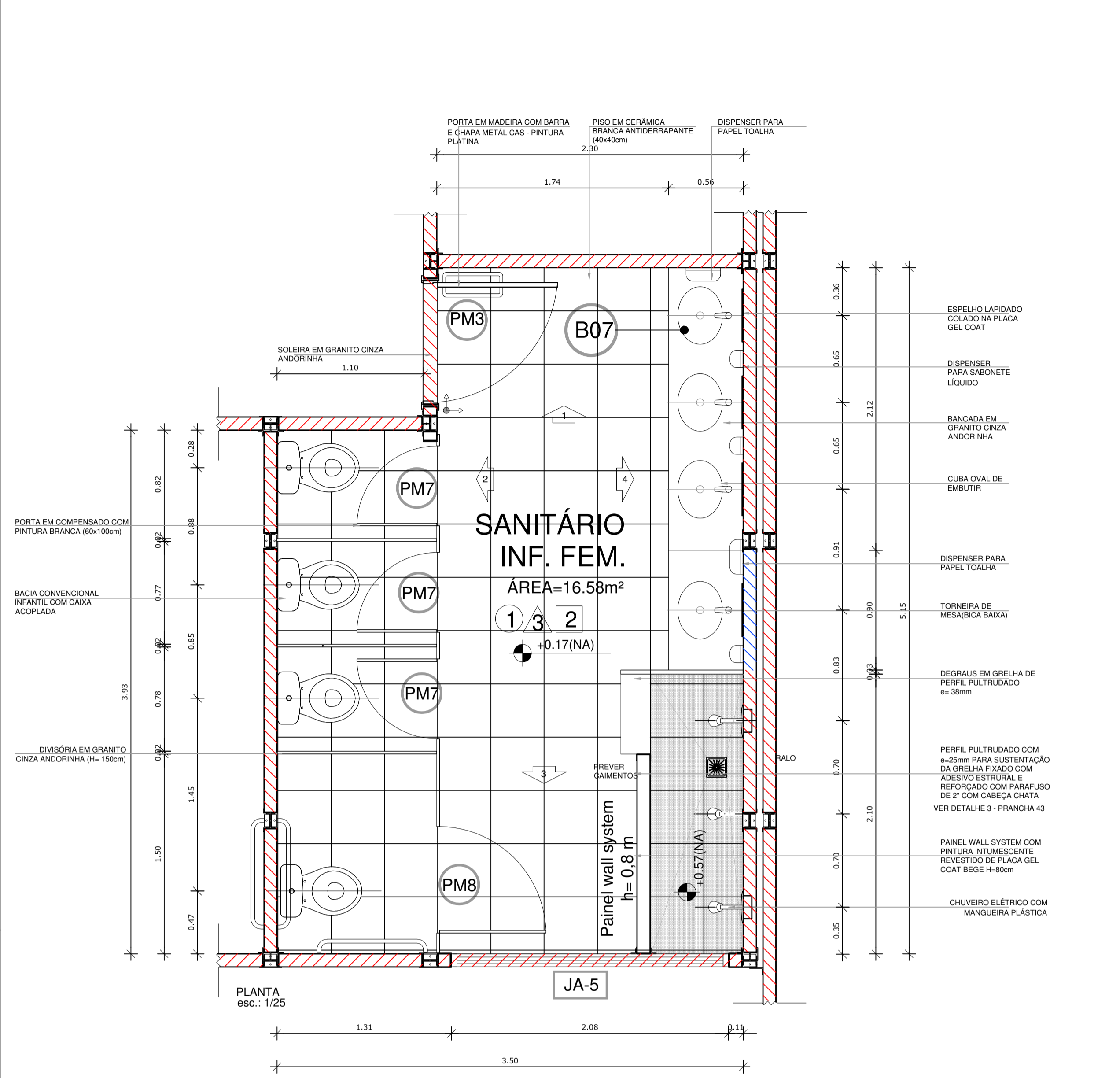
DLFO _____ CREA _____

RA _____

OBSERVAÇÕES: _____

PROGRAMA PROINFÂNCIA - PROJETO TIPO B
PROJETO DE ARQUITETURA

COORDENAÇÃO CGEST - Coordenação Geral de Infraestrutura Educativa	AMPLIAÇÃO BLOCO MULTIUSO SANITÁRIO INFANTIL FEMININO	ARQ
REVISÃO R.04	ESCALA INDICADA	PRANCHA
FORMATO A1 (840x594)	DATA EMISSÃO AGOSTO / 2019	31



1 AMPLIAÇÃO SANITÁRIO FEMININO
ESCALA 1/25

NOTAS

- DIMENSÕES MEDIDAS E COTAS EM METROS
- VERIFICAR POSIÇÃO EXATA DOS PILARES NO PROJETO ESTRUTURAL
- VERIFICAR DETALHES CONSTRUTIVOS PERTINENTES NO PROJETO DE DETALHAMENTO
- ALTERAÇÕES NESTE PROJETO SOMENTE COM AUTORIZAÇÃO EXPRESSA DA MVC E DO FNDE

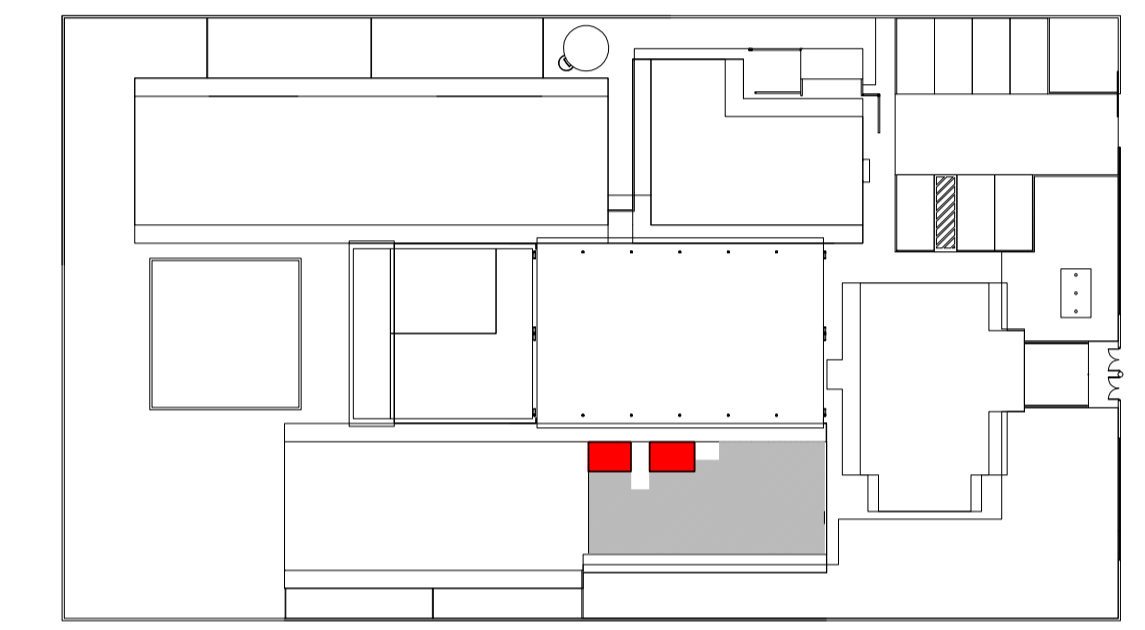
REFERÊNCIA:

- PLANILHA DE QUANTITATIVOS
- ESPECIFICAÇÕES TÉCNICAS DO PROJETO DE ARQUITETURA
- MEMORIAL DESCRITIVO

LEGENDA

ESPECIFICAÇÕES

□	PISO
1	- CIMENTADO DESEMPENADO
2	- CERÂMICA 40x40 cm, PEI-4, COR BRANCO ANTIDERRAPANTE
3	- BLOCO INTERTRAVADO DE CONCRETO
4	- GRAMADO
5	- AREIA
△	PAREDE - Panel Wall System e= 97mm
1	- PLACA GEL COAT BEGE COLADA NA PARTE INFERIOR DO PAINEL + PINTURA ACRÍLICA BEGE REVISTINDO A PARTE SUPERIOR, AMBAS SOBRE PINTURA INTUMESCENTE
2	- PLACA GEL COAT BEGE COLADA SOBRE PINTURA INTUMESCENTE DE PISO A TETO.
3	- PINTURA POLIURETÂNICA AZUL H=40cm APLICADA A PARTIR DO PISO NA FACE EXTERNA DO PAINEL
4	- PINTURA ACRÍLICA BEGE SOBRE PINTURA INTUMESCENTE
○	TETO - Panel Wall System e=50mm
1	- FORRO PLANO COM PINTURA INTUMESCENTE NAS DUAS FACES + PINTURA ACRÍLICA BEGE APLICADA NA FACE INTERNA
2	- FORRO INCLINADO COM PINTURA INTUMESCENTE NAS DUAS FACES + PINTURA ACRÍLICA BEGE APLICADA NA FACE INTERNA



CROQUI DE REFERÊNCIA
ESCALA 1/500



PROJETO DE TRANSPOSIÇÃO - MVC

PROPRIETÁRIO: _____
 ENDEREÇO: _____
 MUNICÍPIO - UF: _____

PROPRIETÁRIO
PAULA B.F. VASQUES
 RESP. TÉCNICO CAU A67756-6

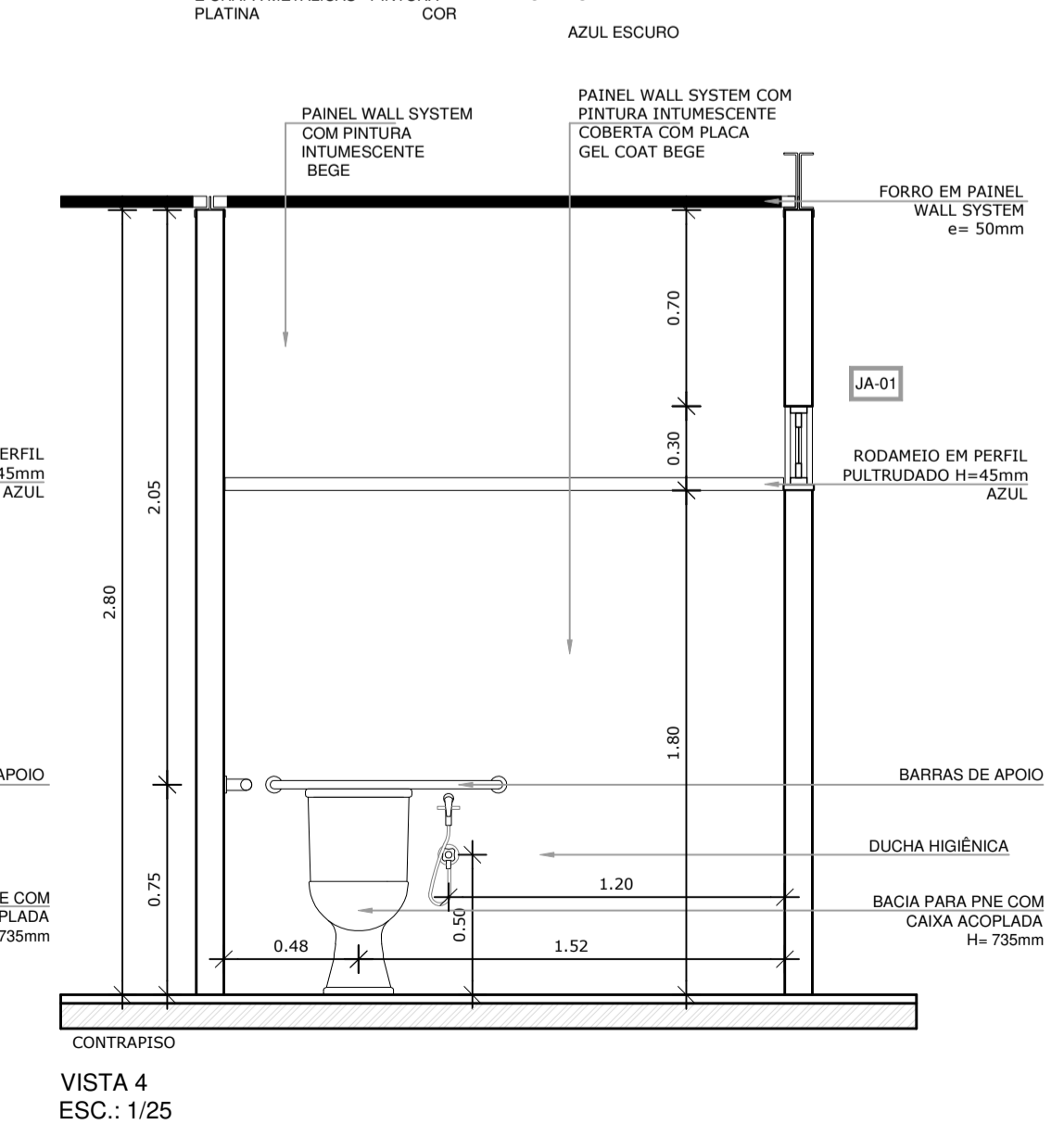
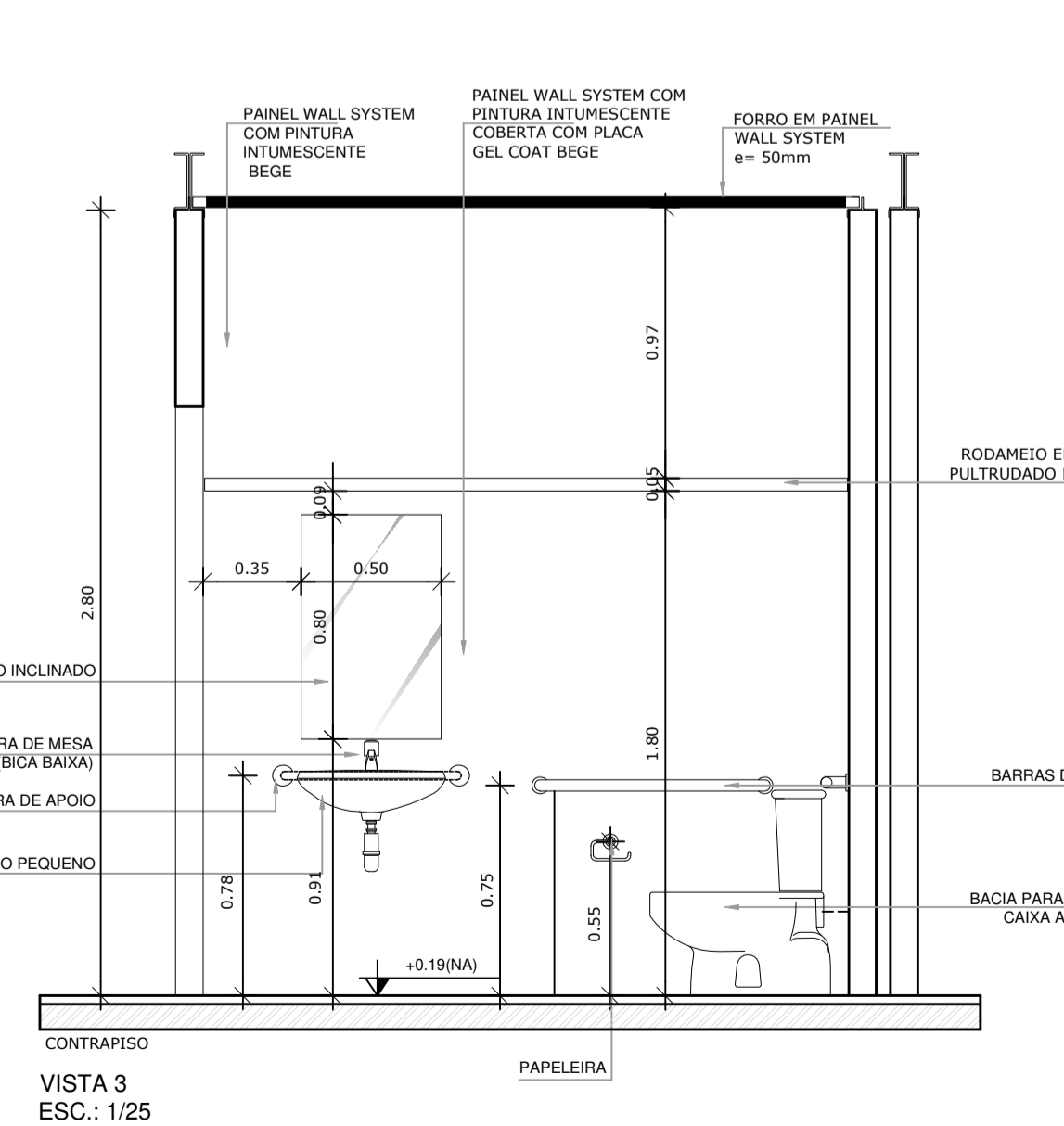
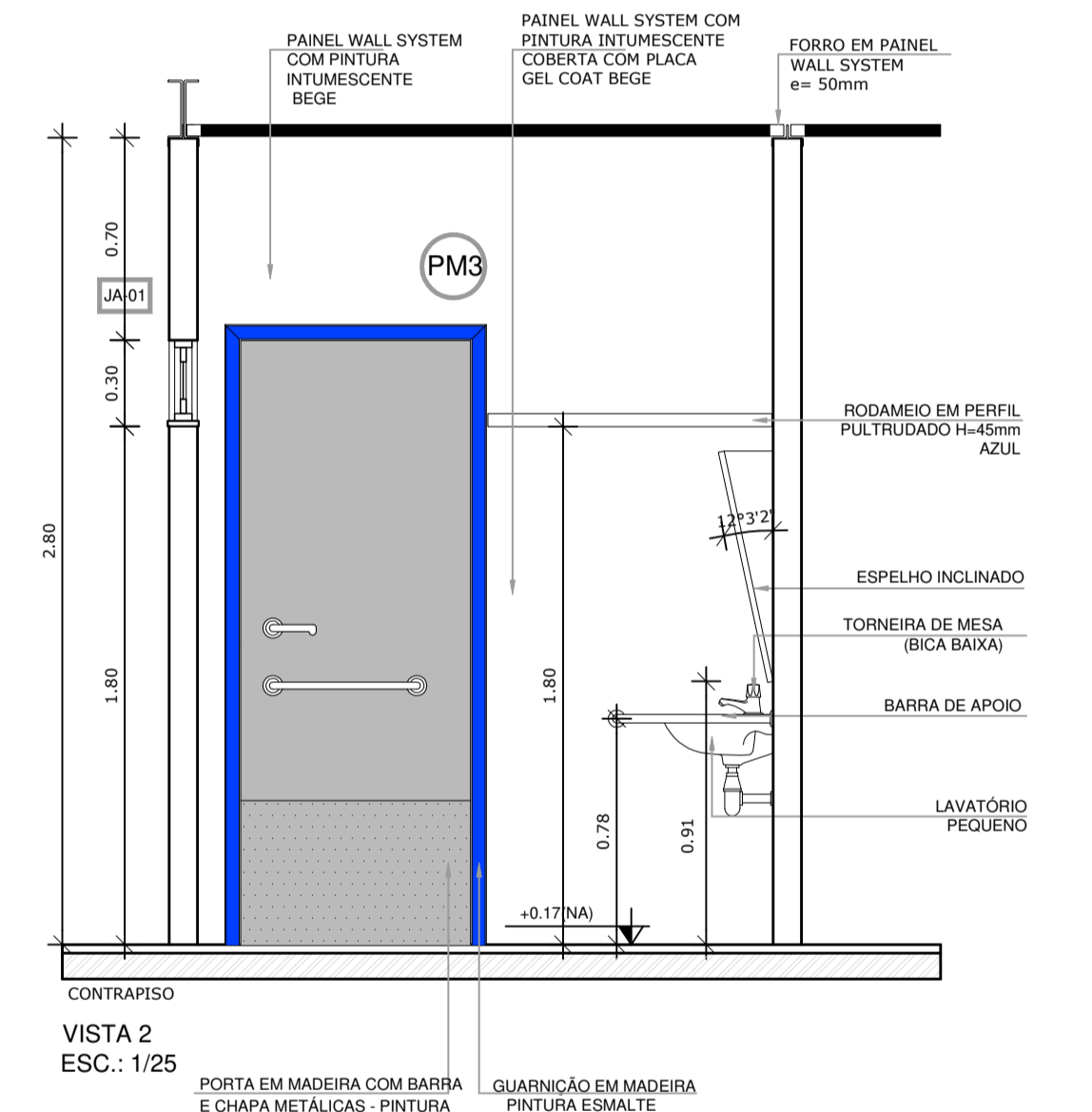
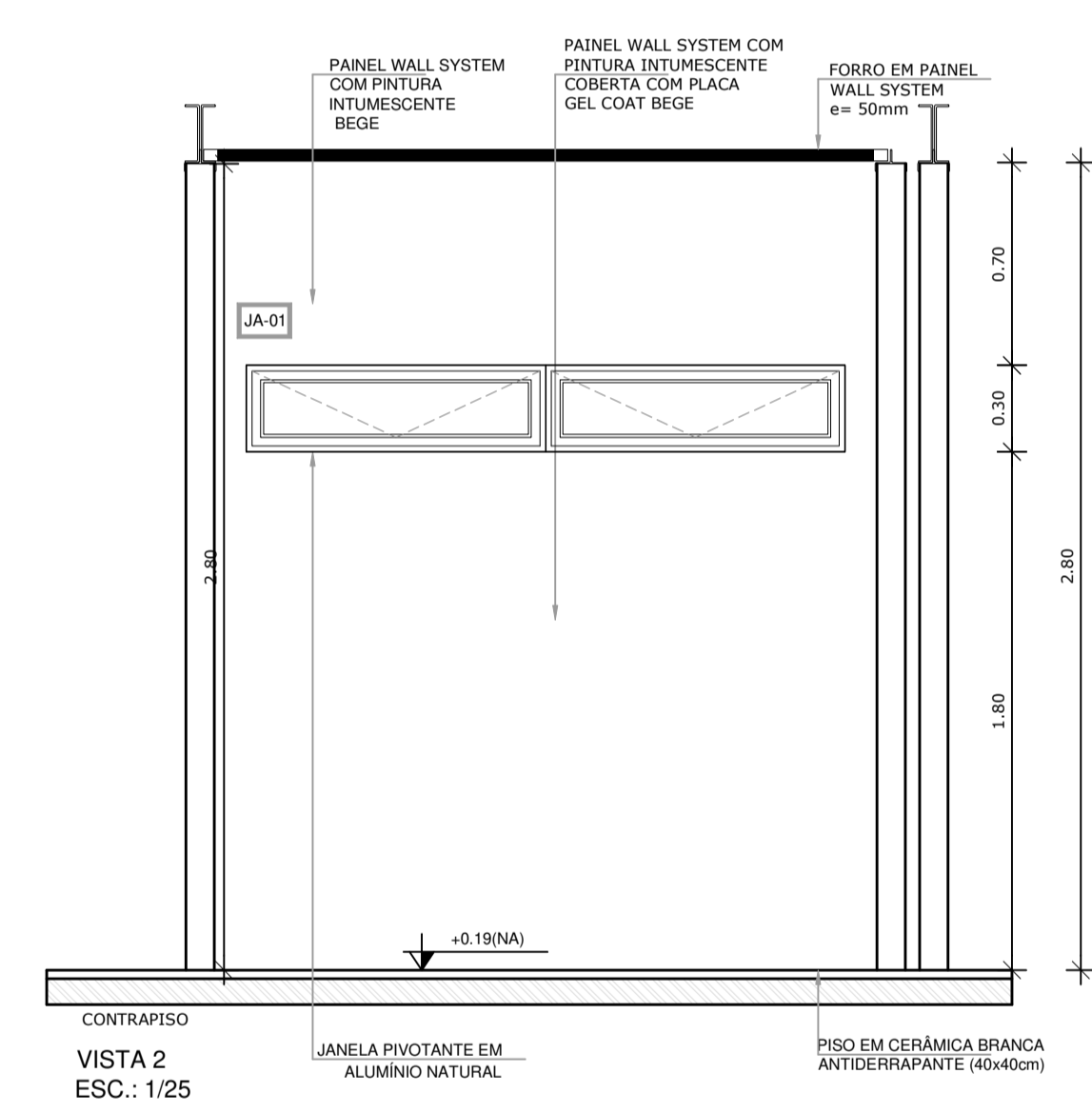
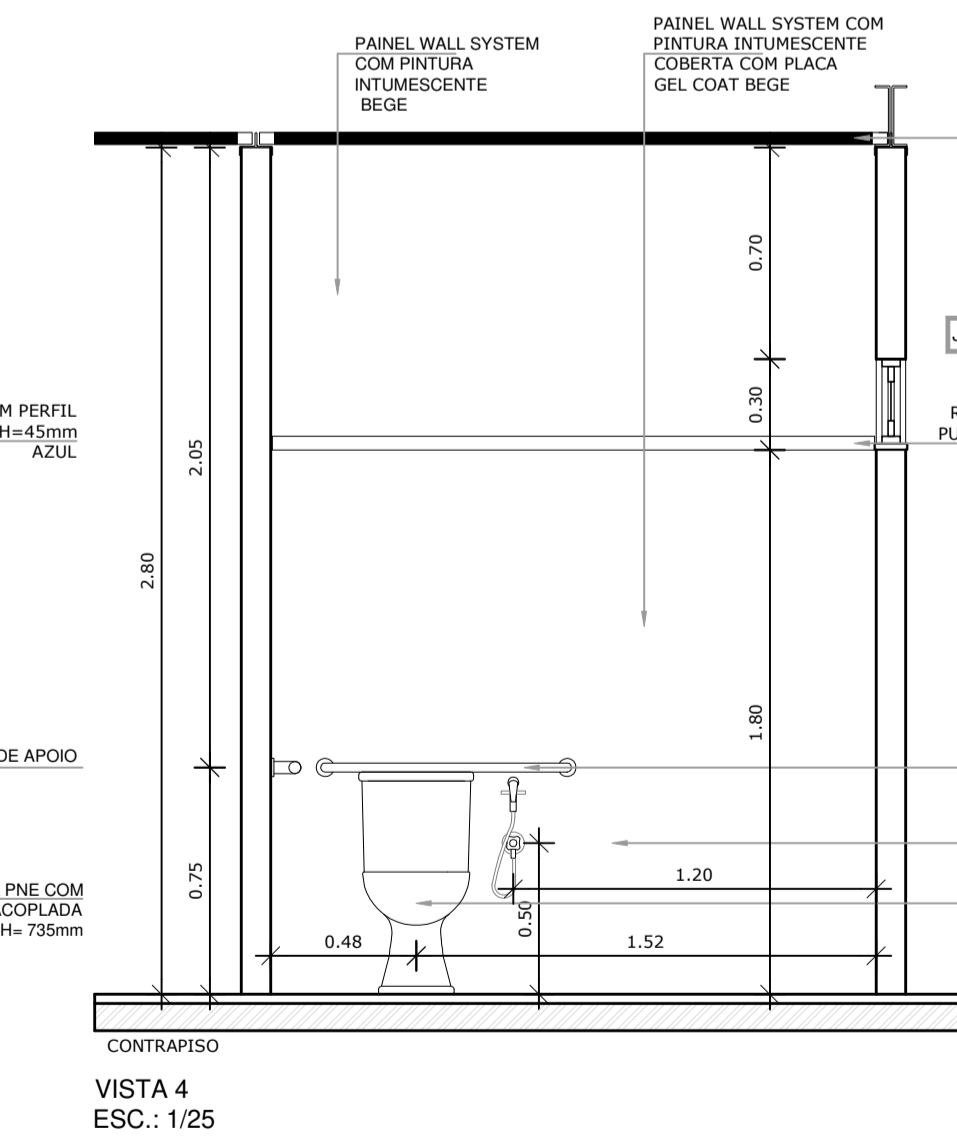
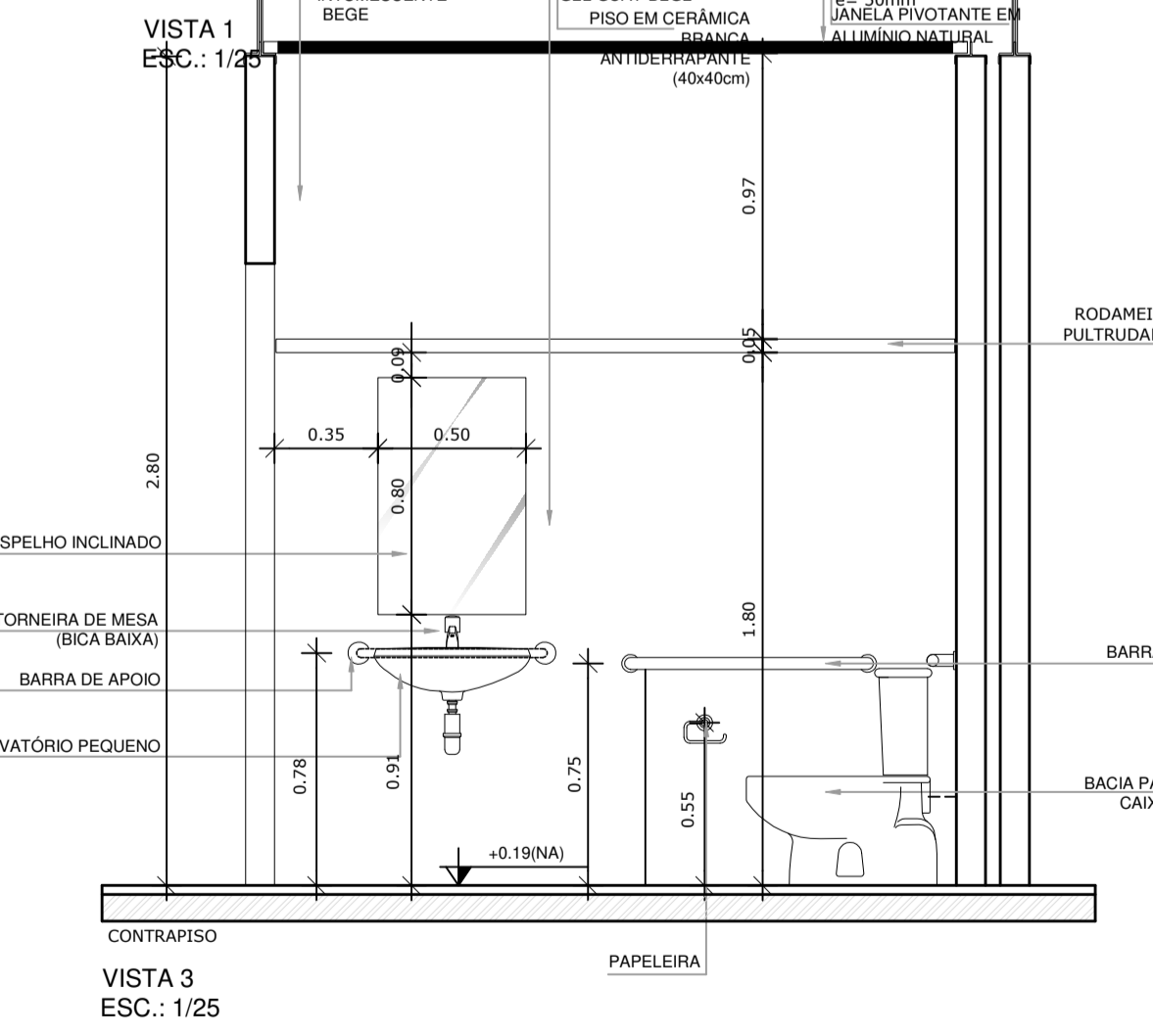
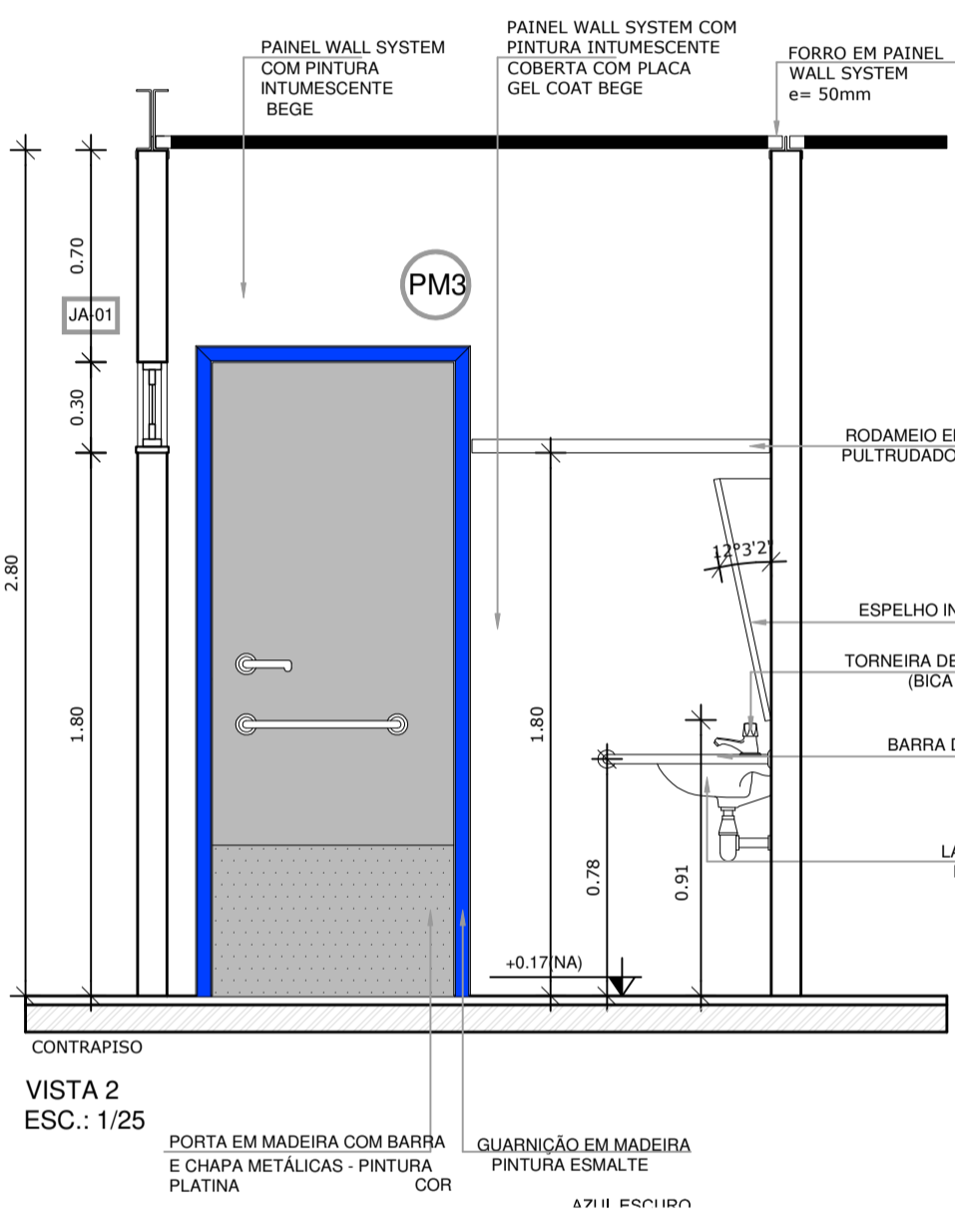
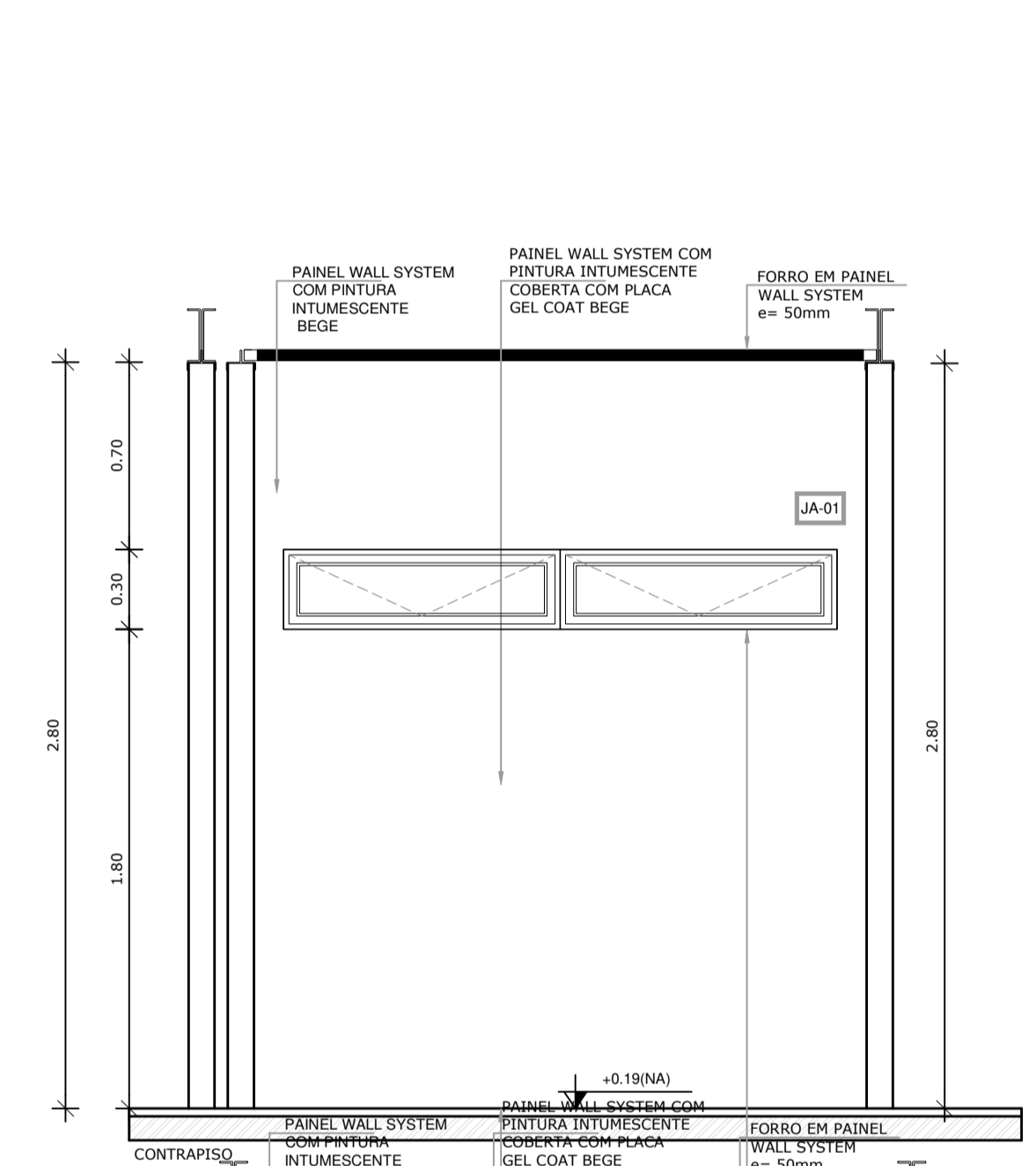
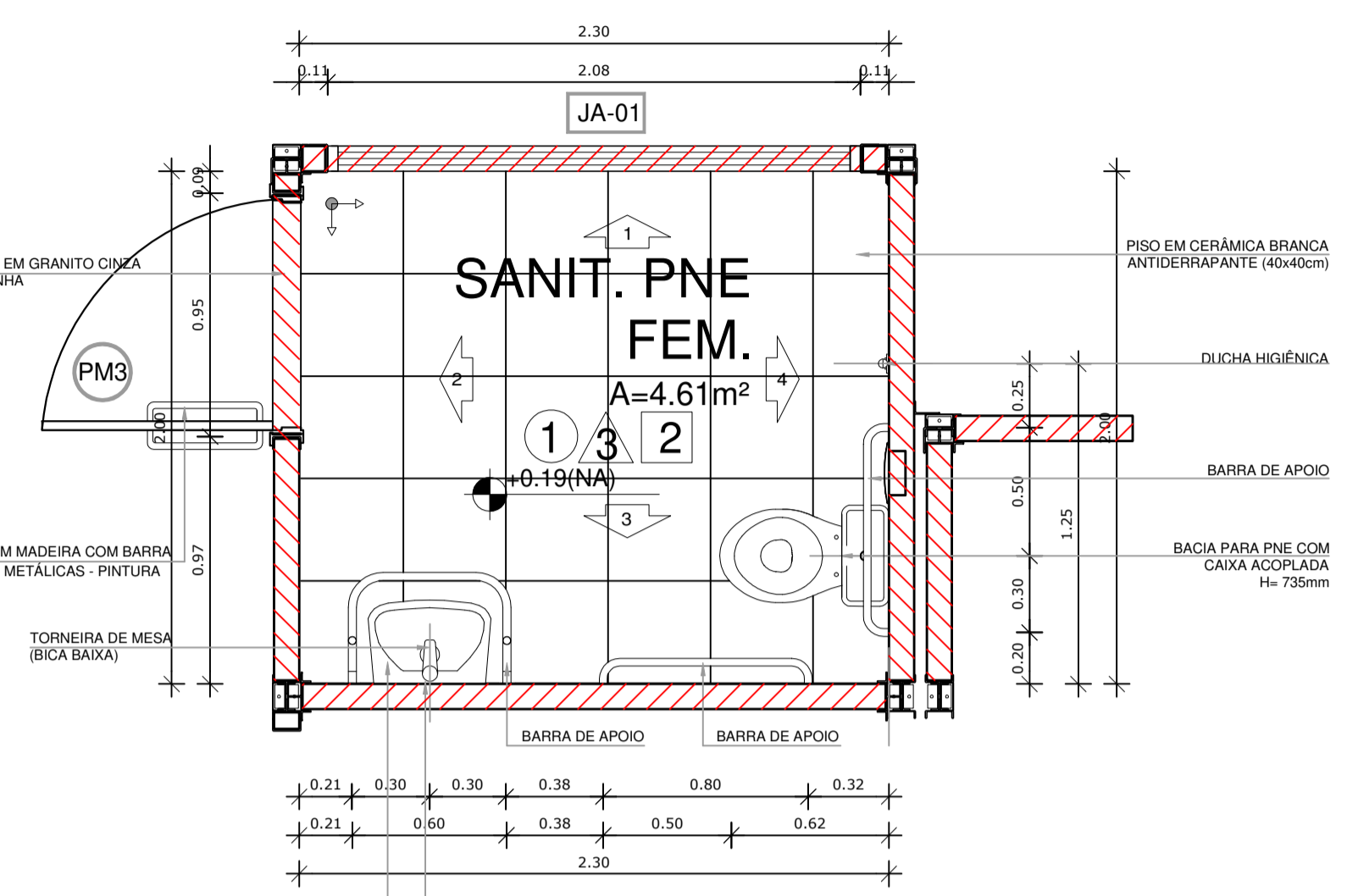
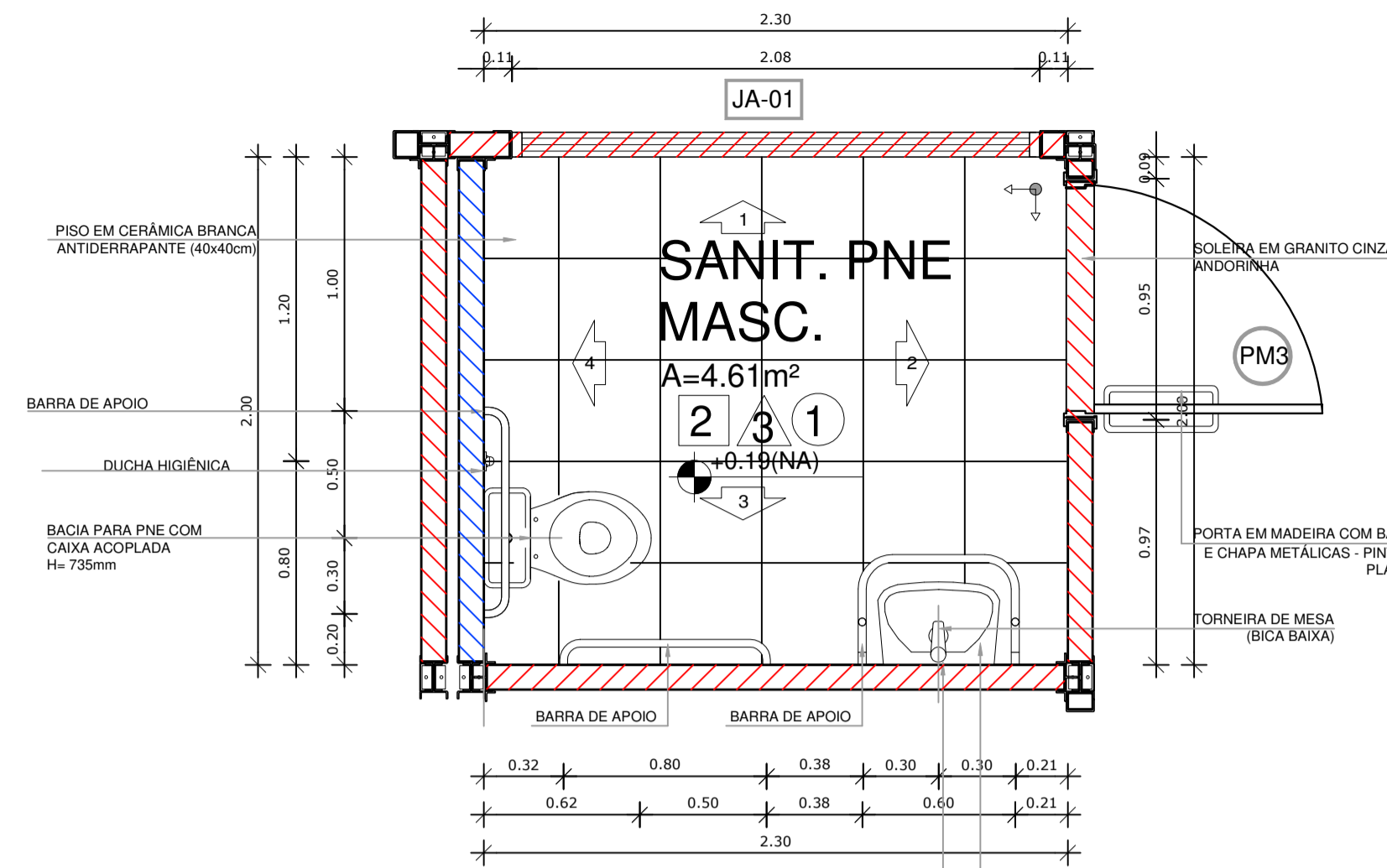
AUTOR DO PROJETO
PAULA B.F. VASQUES
 CAU A67756-6

DILFO	CREA
	RA

OBSERVAÇÕES:

PROGRAMA PROINFÂNCIA - PROJETO TIPO B
PROJETO DE ARQUITETURA

COORDENAÇÃO CGEST - Coordenação Geral de Infraestrutura Educacional	AMPLIAÇÃO BLOCO MULTIUSO SANITÁRIO P.N.E.	ARQ
REVISÃO R1.04	ESCALA INDICADA	FRANCHA
FORMATO A1 (840x594)	DATA EMISSÃO AGOSTO / 2019	32



1 AMPLIAÇÃO SANITÁRIO PNE MASCULINO
ESCALA 1/25

2 AMPLIAÇÃO SANITÁRIO PNE FEMININO
ESCALA 1/25

NOTAS

- DIMENSÕES MEDIDAS E COTAS EM METROS
- VERIFICAR POSIÇÃO EXATA DOS PILARES NO PROJETO ESTRUTURAL
- VERIFICAR DETALHES CONSTRUTIVOS PERTINENTES NO PROJETO DE DETALHAMENTO
- ALTERAÇÕES NESTE PROJETO SOMENTE COM AUTORIZAÇÃO EXPRESSA DA MVC E DO FNDE

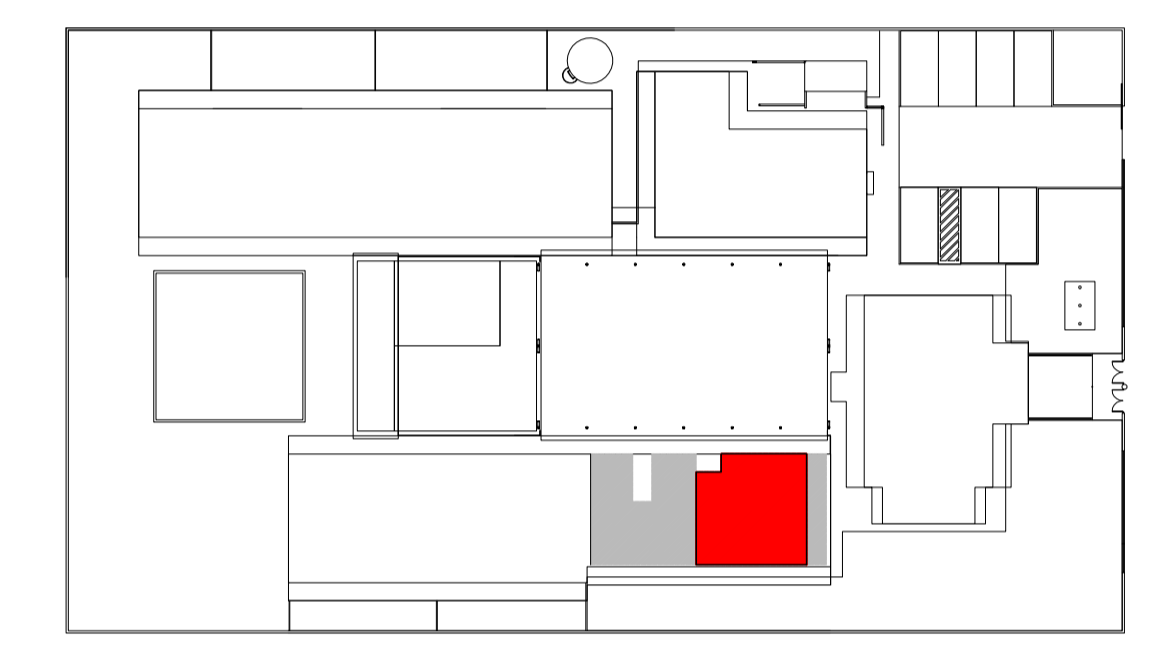
REFERÊNCIA:

- PLANILHA DE QUANTITATIVOS
- ESPECIFICAÇÕES TÉCNICAS DO PROJETO DE ARQUITETURA
- MEMORIAL DESCRITIVO

LEGENDA

ESPECIFICAÇÕES

	PISO
1	CIMENTADO DESEMPENADO
2	CERÂMICA 40x40 cm, PE-4, COR BRANCO ANTIDERRAPANTE
3	BLOCO INTERTRAVADO DE CONCRETO
4	GRAMADO
5	AREIA
	PAREDE - Painel Wall System e= 97mm
1	PLACA GEL COAT BEGE COLADA NA PARTE INFERIOR DO PAINEL + PINTURA ACRÍLICA BEGE REVESTINDO A PARTE SUPERIOR, AMBAS SOBRE PINTURA INTUMESCENTE
2	PLACA GEL COAT BEGE COLADA SOBRE PINTURA INTUMESCENTE DE PISO A TETO
3	PINTURA POLIURETÂNICA AZUL H=40cm APLICADA A PARTIR DO PISO NA FACE EXTERNA DO PAINEL
4	PINTURA ACRÍLICA BEGE SOBRE PINTURA INTUMESCENTE
	TETO - Painel Wall System e=50mm
1	FORRO PLANO COM PINTURA INTUMESCENTE NAS DUAS FACES + PINTURA ACRÍLICA BEGE APLICADA NA FACE INTERNA
2	FORRO INCLINADO COM PINTURA INTUMESCENTE NAS DUAS FACES + PINTURA ACRÍLICA BEGE APLICADA NA FACE INTERNA.



CROQUI DE REFERÊNCIA
ESCALA 1/500



PROJETO DE TRANSPOSIÇÃO - MVC

PROPRIETÁRIO: _____

ENDEREÇO: _____

MUNICÍPIO - UF: _____

PROPRIETÁRIO
PAULA B.F. VASQUES
RESP. TÉCNICO CAU A67756-6

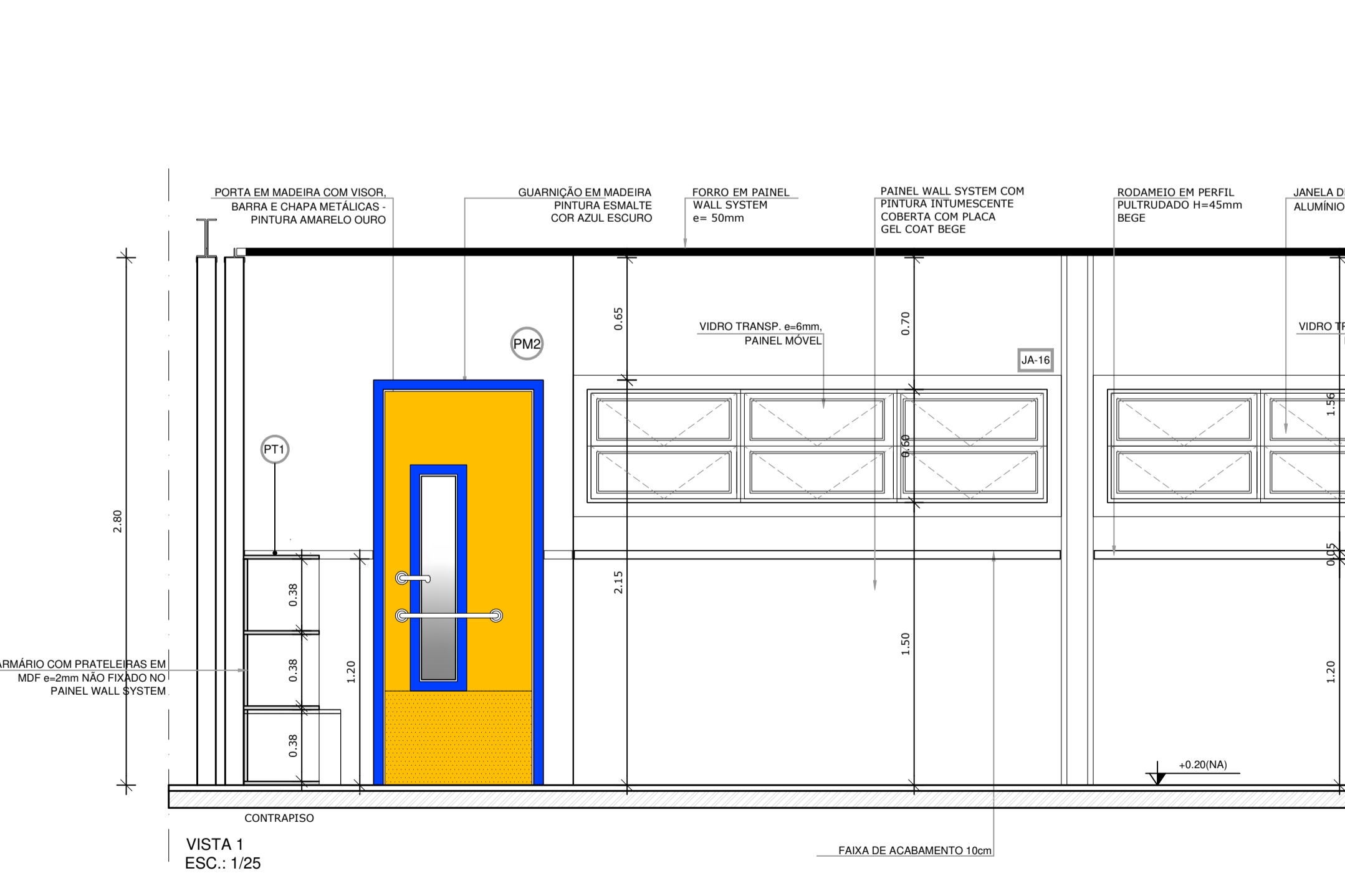
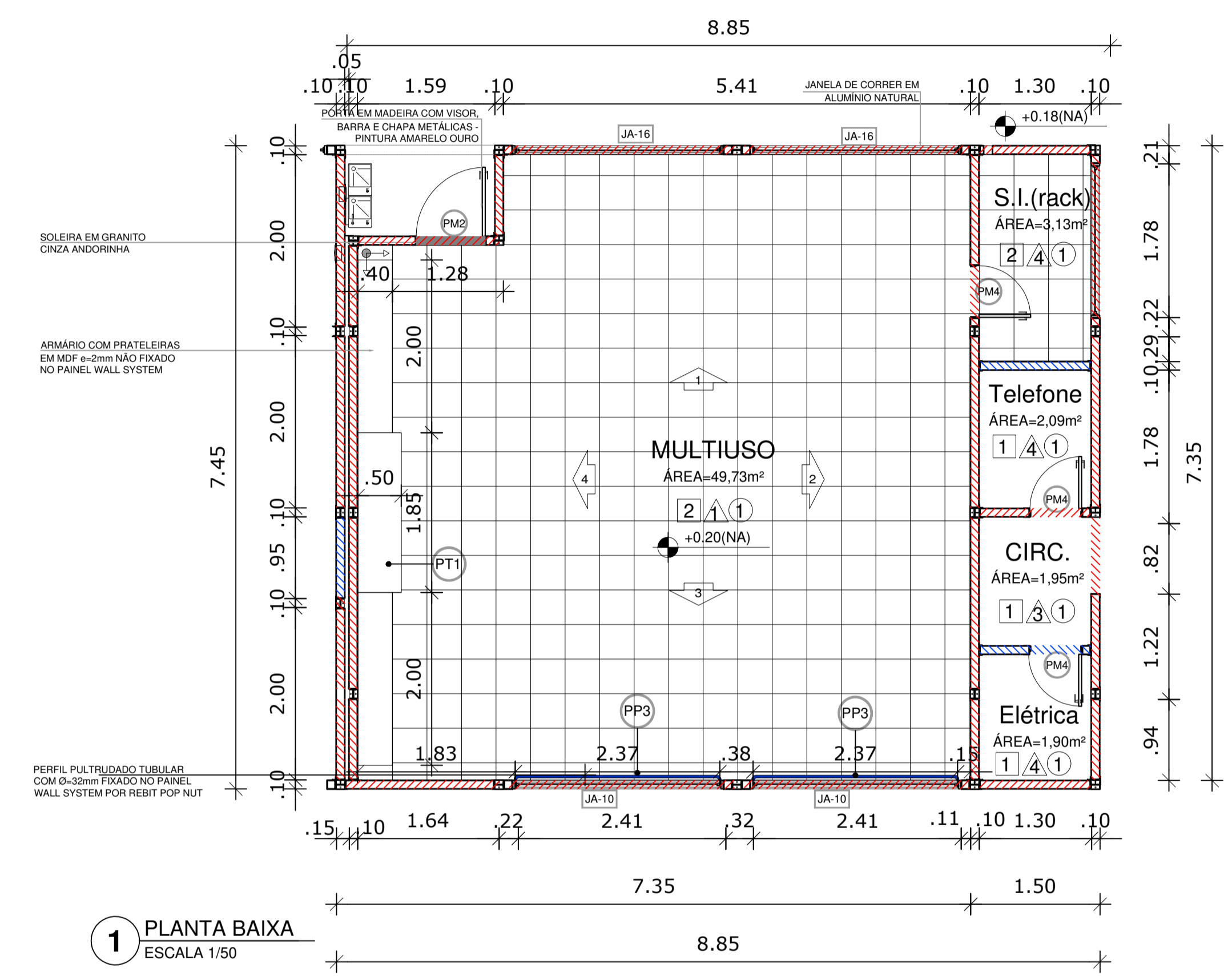
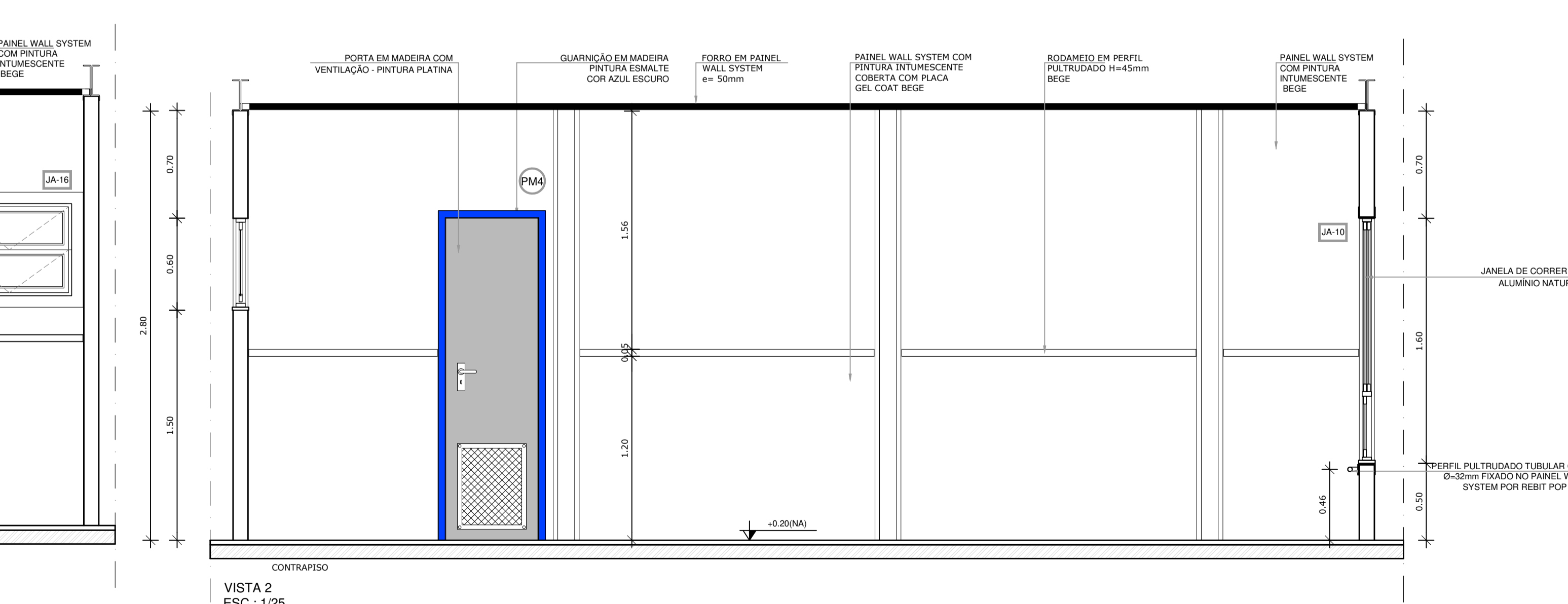
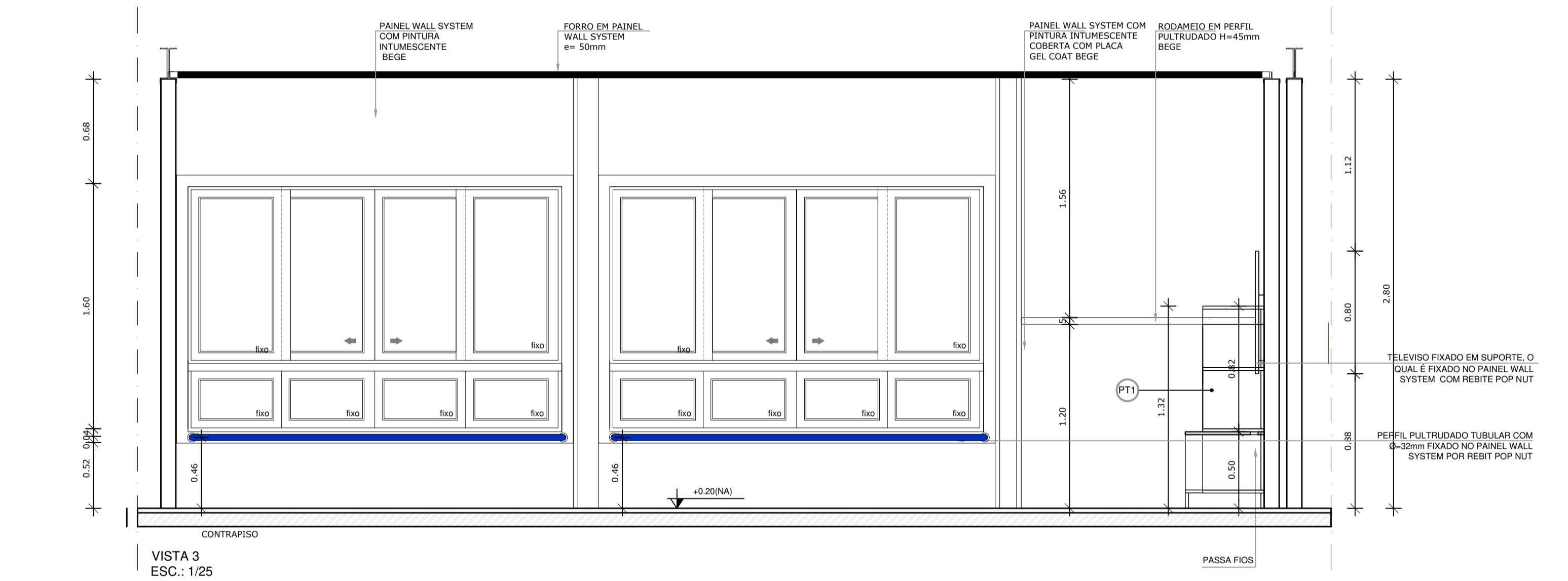
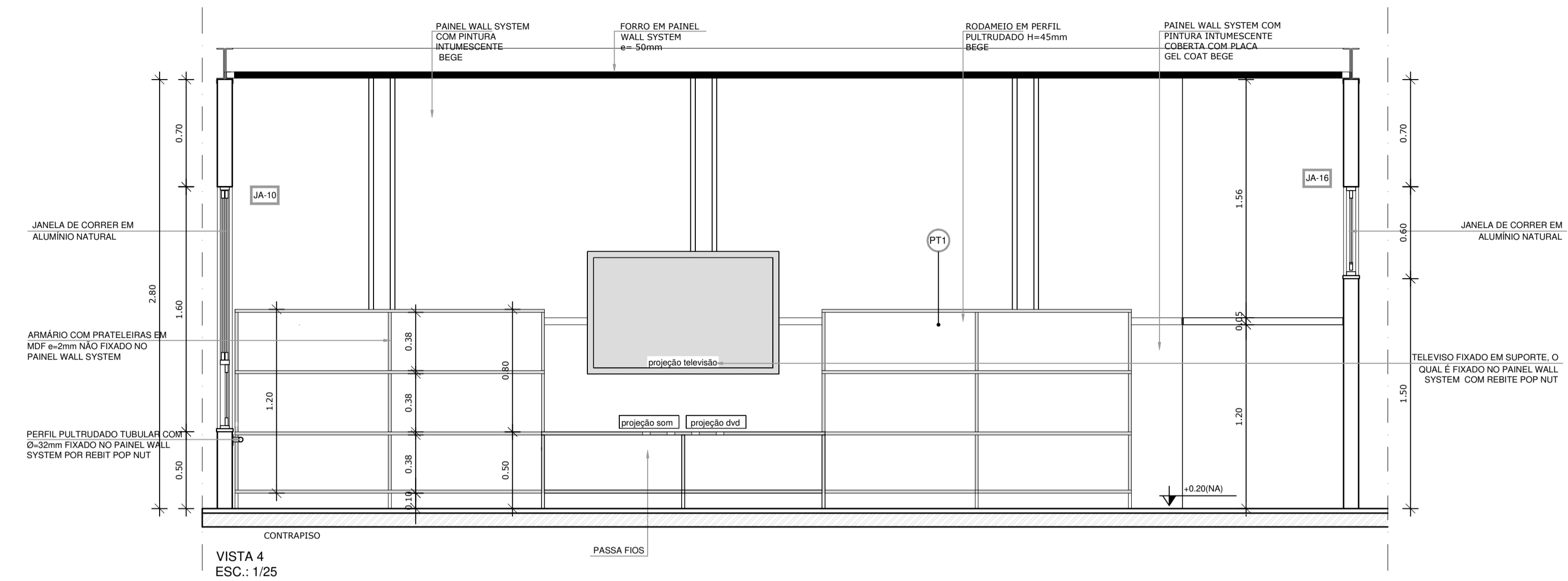
PAULA B.F. VASQUES
AUTOR DO PROJETO CAU A67756-6

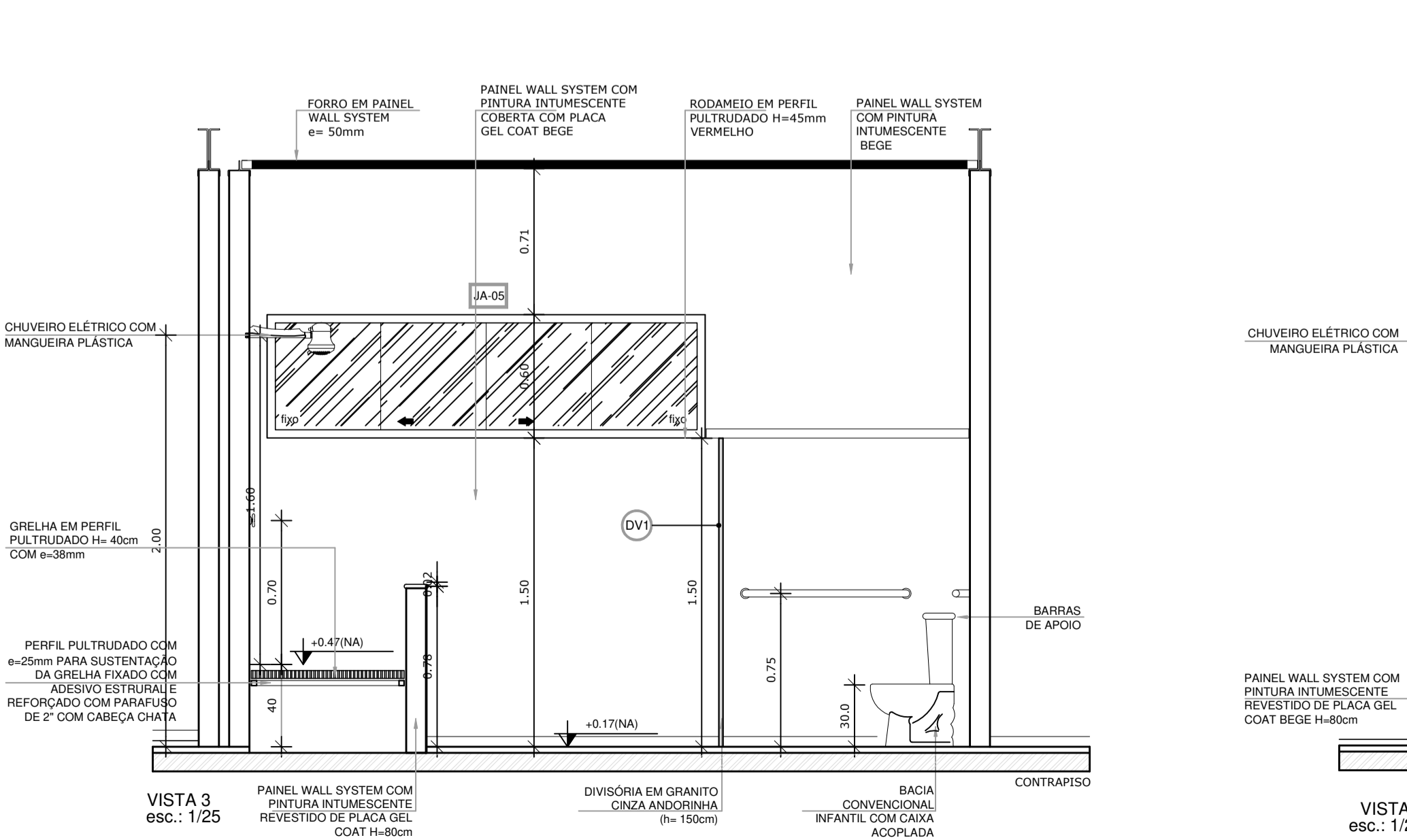
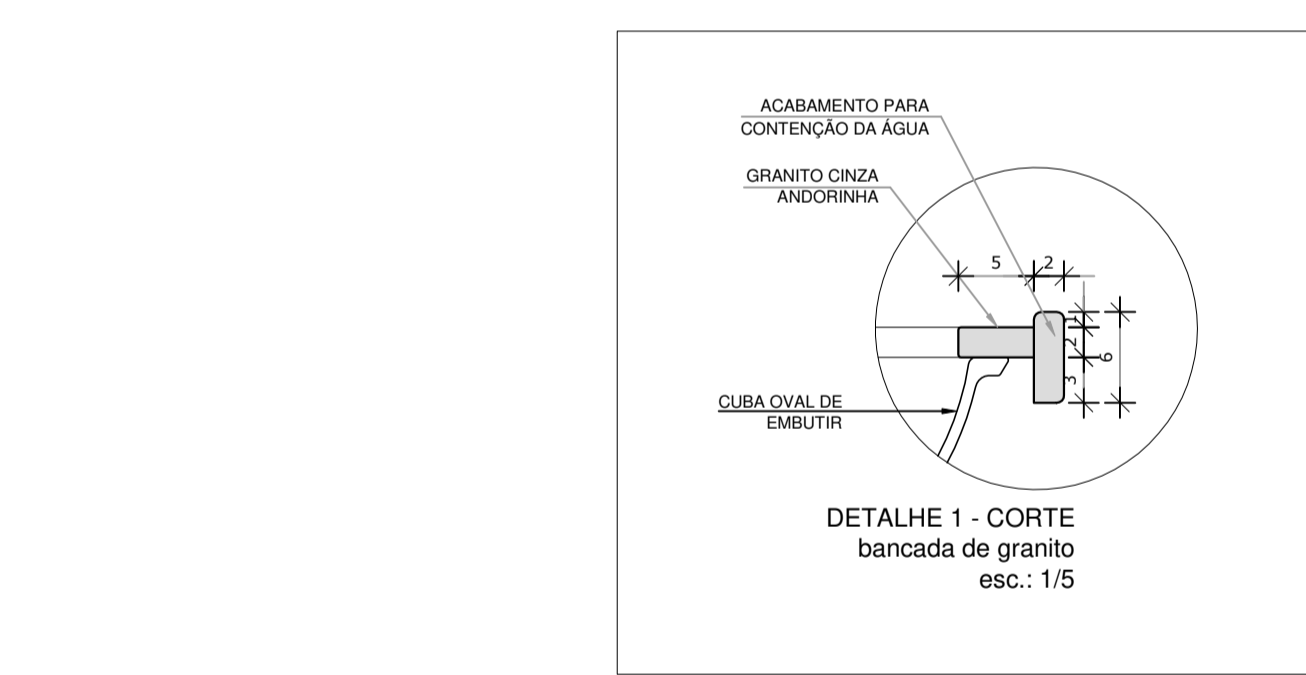
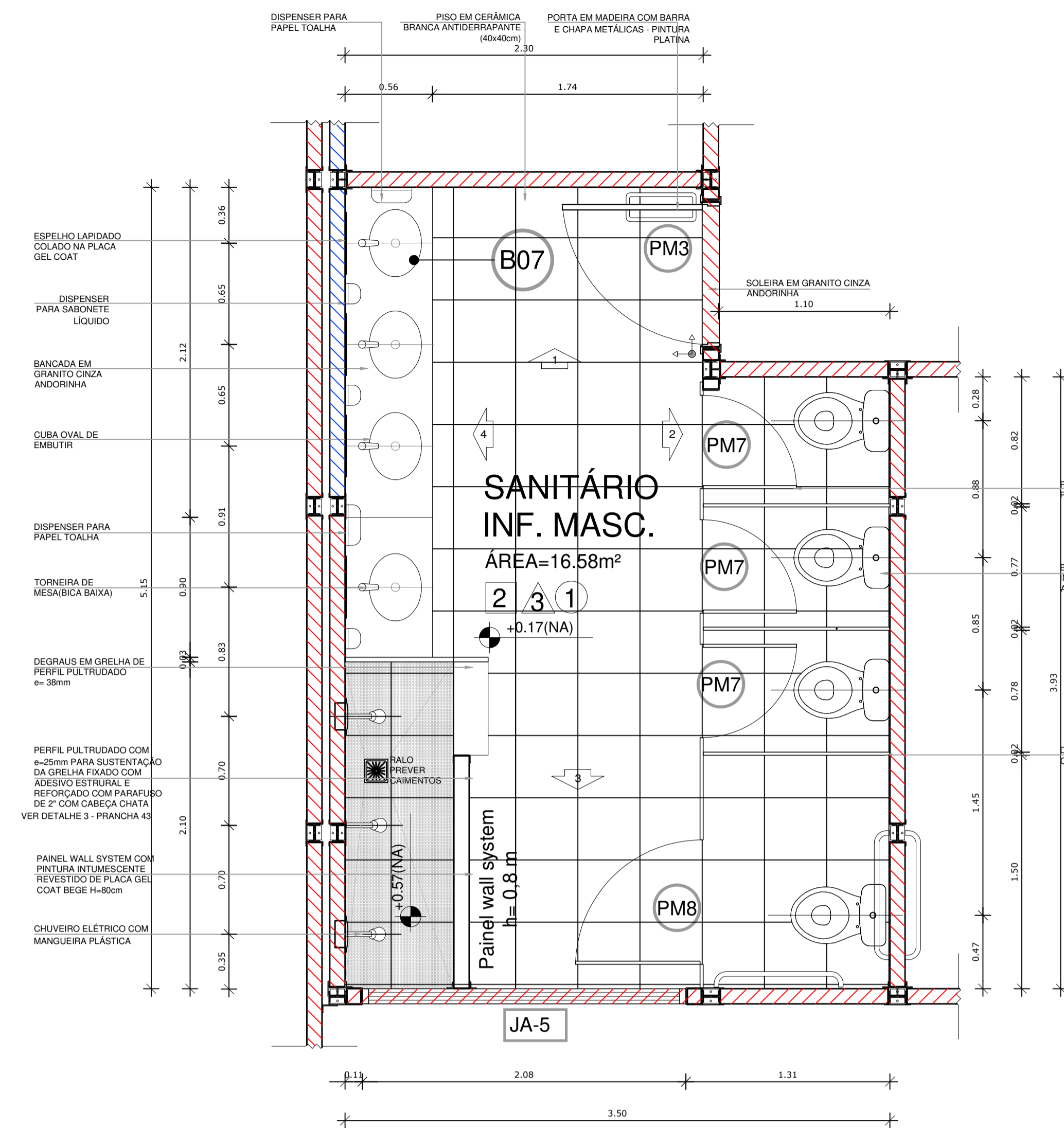
DLFO	CREA
	RA

OBSERVAÇÕES:

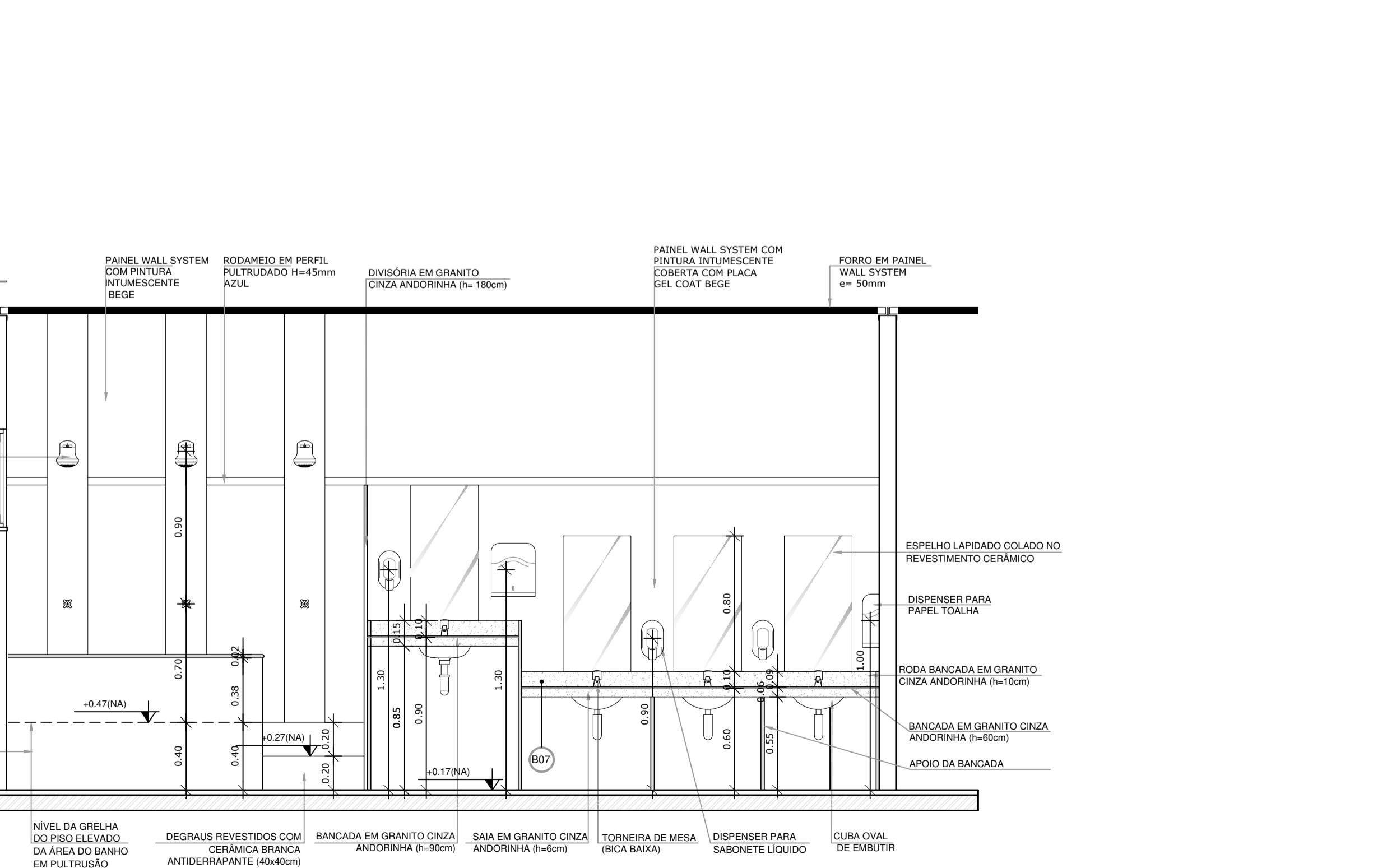
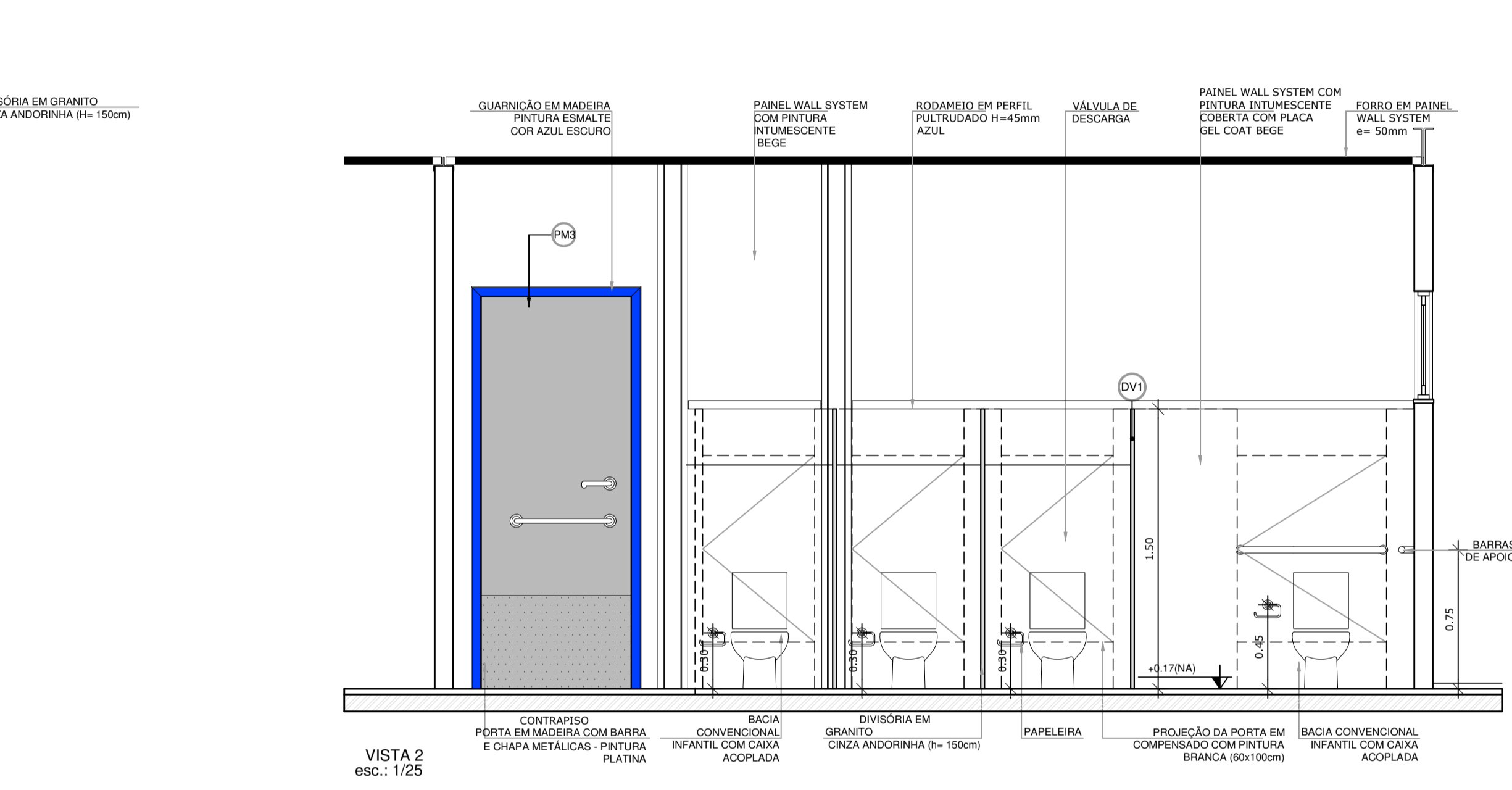
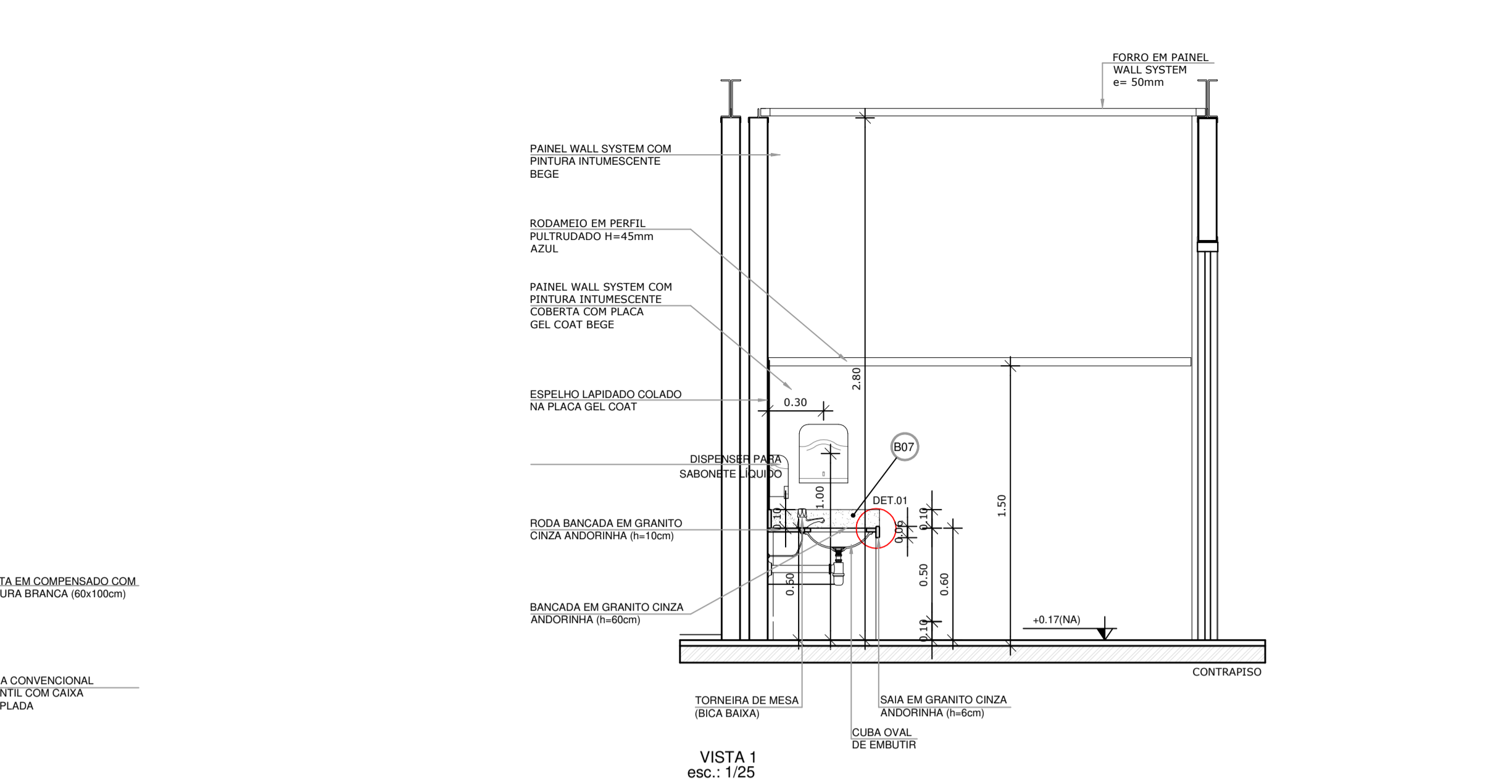
PROGRAMA PROINFÂNCIA - PROJETO TIPO B
PROJETO DE ARQUITETURA

COORDENAÇÃO CGEST - Coordenação Geral de Infraestrutura Eduacional	AMPLIAÇÃO BLOCO MULTIUSO SALA MULTIUSO	ARQ
REVISÃO ELM	ESCALA INDICADA	PRANCHA 33
FORMATO A1 (840X594)	ARQUIVO	DATA EMISSÃO AGOSTO / 2019





1 AMPLIAÇÃO SANITÁRIO MASCULINO
ESCALA 1/25



4 AMPLIAÇÃO SANITÁRIO MASCULINO
ESCALA 1/25

NOTAS

- DIMENSÕES MEDIDAS E COTAS EM METROS
- VERIFICAR POSIÇÃO EXATA DOS PILARES NO PROJETO ESTRUTURAL
- VERIFICAR DETALHES CONSTRUTIVOS PERTINENTES NO PROJETO DE DETALHAMENTO
- A PAGINAÇÃO DO REVESTIMENTO DAS PAREDES DEVERÁ SEGUIR O ALINHAMENTO DA PAGINAÇÃO DE PISO
- ALTERAÇÕES NESTE PROJETO SOMENTE COM AUTORIZAÇÃO EXPRESSA DA MVC E DO FNDE

REFERÊNCIA:

- PLANILHA DE QUANTITATIVOS
- ESPECIFICAÇÕES TÉCNICAS DO PROJETO DE ARQUITETURA
- MEMORIAL DESCRITIVO

LEGENDA

ESPECIFICAÇÕES

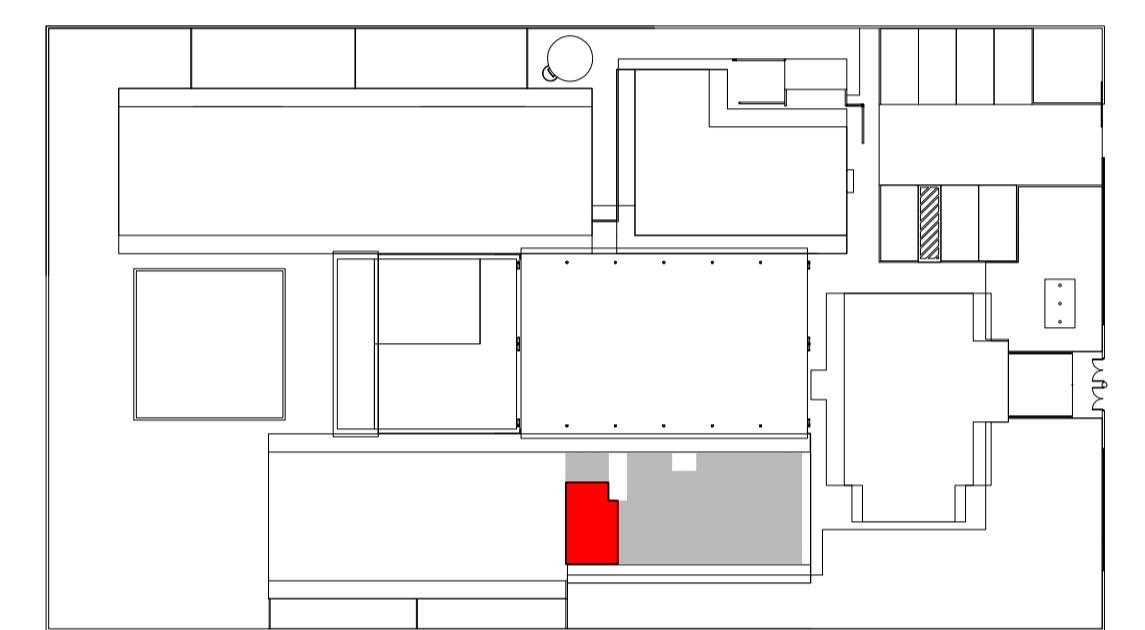
□	PISO
1	1 - CIMENTADO DESEMPENADO
2	2 - CERÂMICA 40x40 cm, PEI-4, COR BRANCO ANTIDERRAPANTE
3	3 - BLOCO INTERTRAVADO DE CONCRETO
4	4 - GRAMADO
5	5 - ÁREA

PAREDE - Painel Wall System e=97mm

- 1 - PLACA GEL COAT BEGE COLADA NA PARTE INFERIOR DO PAINEL + PINTURA ACRÍLICA BEGE REVESTINDO A PARTE SUPERIOR, AMBAS SOBRE PINTURA INTUMESCENTE
- 2 - PLACA GEL COAT BEGE COLADA SOBRE PINTURA INTUMESCENTE DE PISO A TETO.
- 3 - PINTURA POLIURETÂNICA AZUL H=40cm APLICADA A PARTIR DO PISO NA FACE EXTERNA DO PAINEL
- 4 - PINTURA ACRÍLICA BEGE SOBRE PINTURA INTUMESCENTE

TETO - Painel Wall System e=50mm

- 1 - FORRO PLANO COM PINTURA INTUMESCENTE NAS DUAS FACES + PINTURA ACRÍLICA BEGE APLICADA NA FACE INTERNA
- 2 - FORRO INCLINADO COM PINTURA INTUMESCENTE NAS DUAS FACES + PINTURA ACRÍLICA BEGE APLICADA NA FACE INTERNA.



2 CROQUI DE REFERÊNCIA
ESCALA 1/500



PROJETO DE TRANSPOSIÇÃO - MVC

PROPRIETÁRIO: _____

ENDEREÇO: _____

MUNICÍPIO - UF: _____

PROPRIETÁRIO _____

PAULA B.F. VASQUES
RESP. TÉCNICO CAU A67756-6

PAULA B.F. VASQUES
AUTOR DO PROJETO CAU A67756-6

DLFO	CREA
	RA

OBSERVAÇÕES:

PROGRAMA PROINFÂNCIA - PROJETO TIPO B
PROJETO DE ARQUITETURA

COORDENAÇÃO CGEST - Coordenação Geral de Infraestrutura Educativa	AMPLIAÇÃO BLOCO MULTIUSO SANITÁRIO INFANTIL MASCULINO	ARQ
REVISÃO R,04	ESCALA INDICADA	FRANCHA
FORMATO A1 (840x594)	ARQUIVO	DATA EMISSÃO AGOSTO / 2019

NOTAS

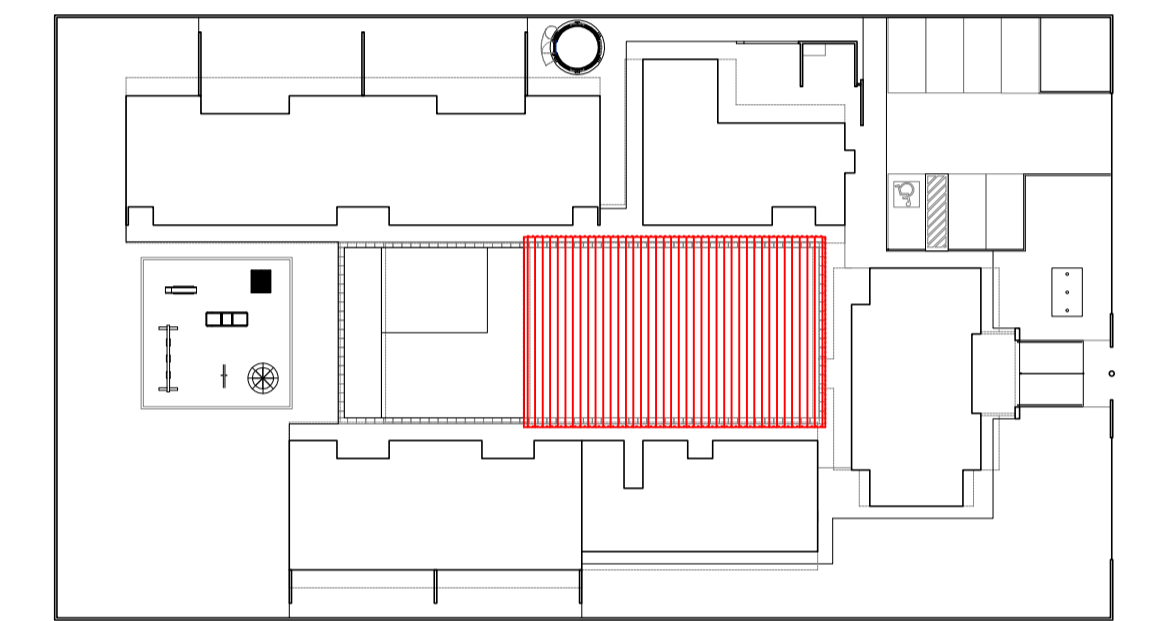
- DIMENSÕES MEDIDAS E COTAS EM METROS
- VERIFICAR POSIÇÃO EXATA DOS PILARES NO PROJETO ESTRUTURAL
- VERIFICAR DETALHES CONSTRUTIVOS PERTINENTES NO PROJETO DE DETALHAMENTO
- PROJETO SOMENTE COM AUTORIZAÇÃO EXPRESSA DA MVC E DO FNDE.

REFERÊNCIA:

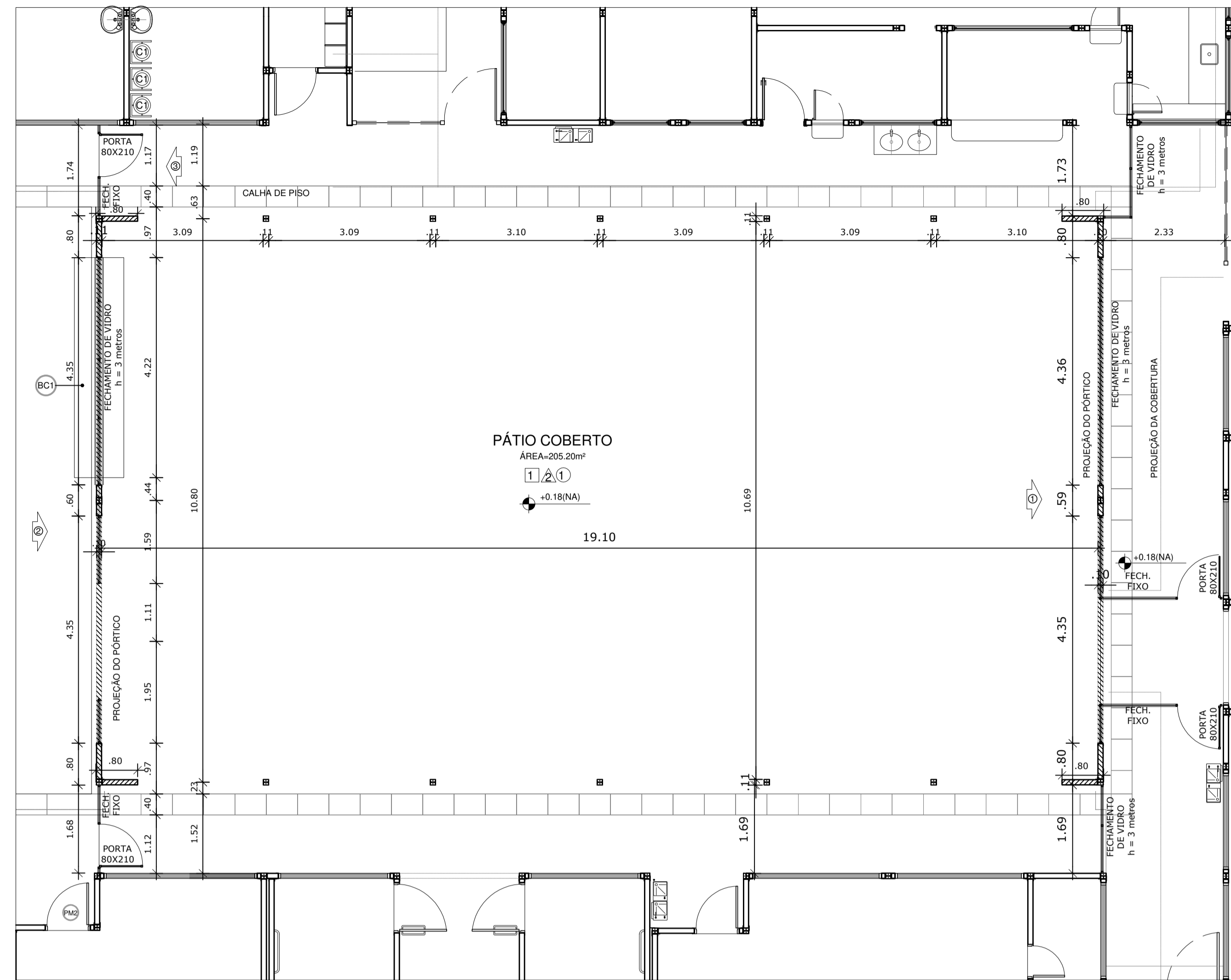
- PLANILHA DE QUANTITATIVOS
- ESPECIFICAÇÕES TÉCNICAS DO PROJETO DE ARQUITETURA
- MEMORIAL DESCRITIVO

LEGENDA
ESPECIFICAÇÕES

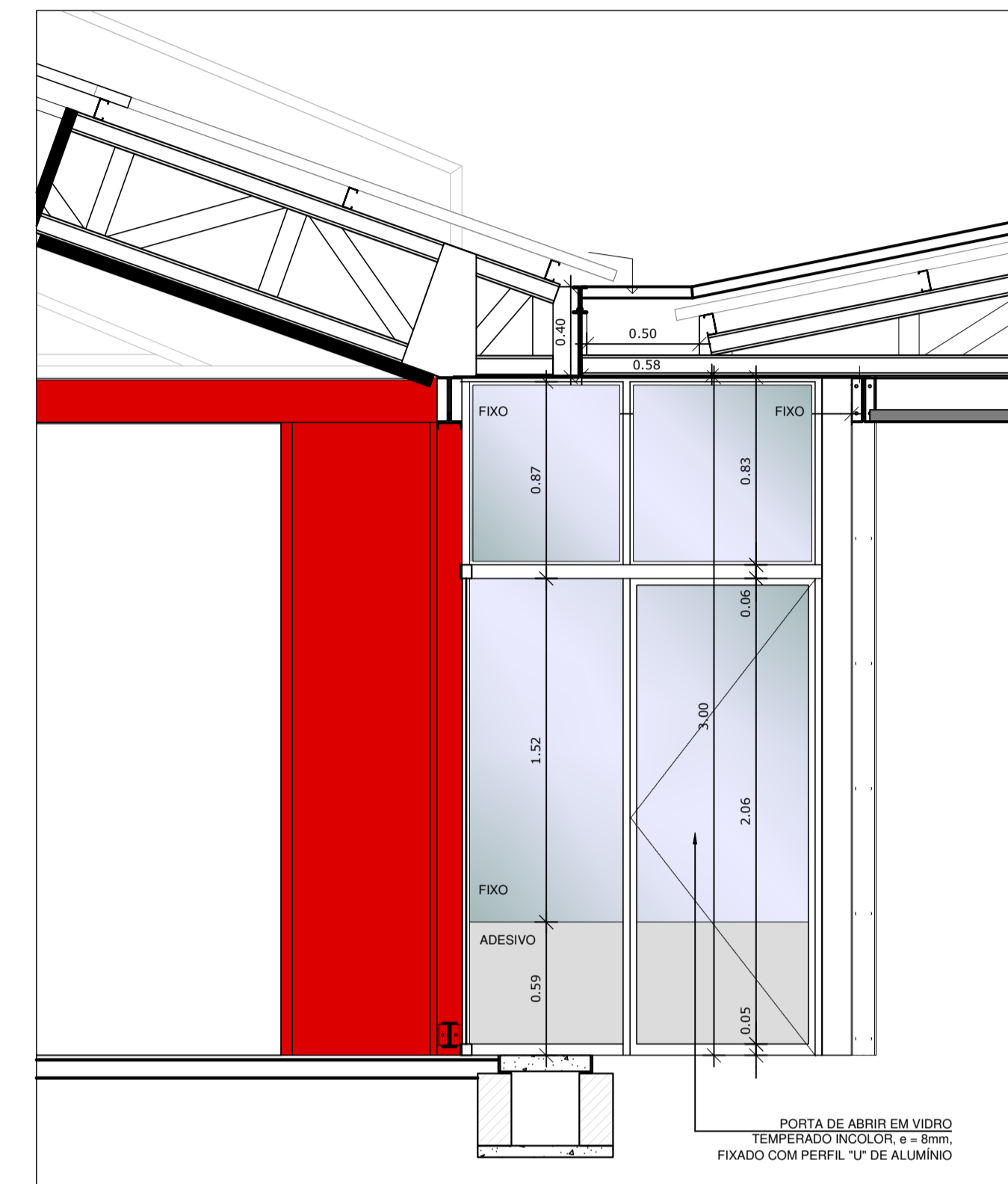
- PISO
 - 1 - CIMENTADO DESEMPENADO
 - 2 - CERÂMICA 40x40 cm, PE-4, COR BRANCO ANTIDERRAPANTE
 - 3 - BLOCO INTERTRAVADO DE CONCRETO
 - 4 - GRAMADO
 - 5 - AREIA
- PAREDE - Painel Wall System e=97mm
 - 1 - PLACA GEL COAT BEGE COLADA NA PARTE INFERIOR DO PAINEL + PINTURA ACRÍLICA BEGE REVESTINDO A PARTE SUPERIOR, AMBAS SOBRE PINTURA INTUMESCENTE
 - 2 - PLACA GEL COAT BEGE COLADA SOBRE PINTURA INTUMESCENTE DE PISO A TETO.
 - 3 - PINTURA POLIURETÂNICA AZUL H=40cm APLICADA A PARTIR DO PISO NA FACE EXTERNA DO PAINEL
 - 4 - PINTURA ACRÍLICA BEGE SOBRE PINTURA INTUMESCENTE
- TETO - Painel Wall System e=50mm
 - 1 - FORRO PLANO COM PINTURA INTUMESCENTE NAS DUAS FACES + PINTURA ACRÍLICA BEGE APLICADA NA FACE INTERNA
 - 2 - FORRO INCLINADO COM PINTURA INTUMESCENTE NAS DUAS FACES + PINTURA ACRÍLICA BEGE APLICADA NA FACE INTERNA



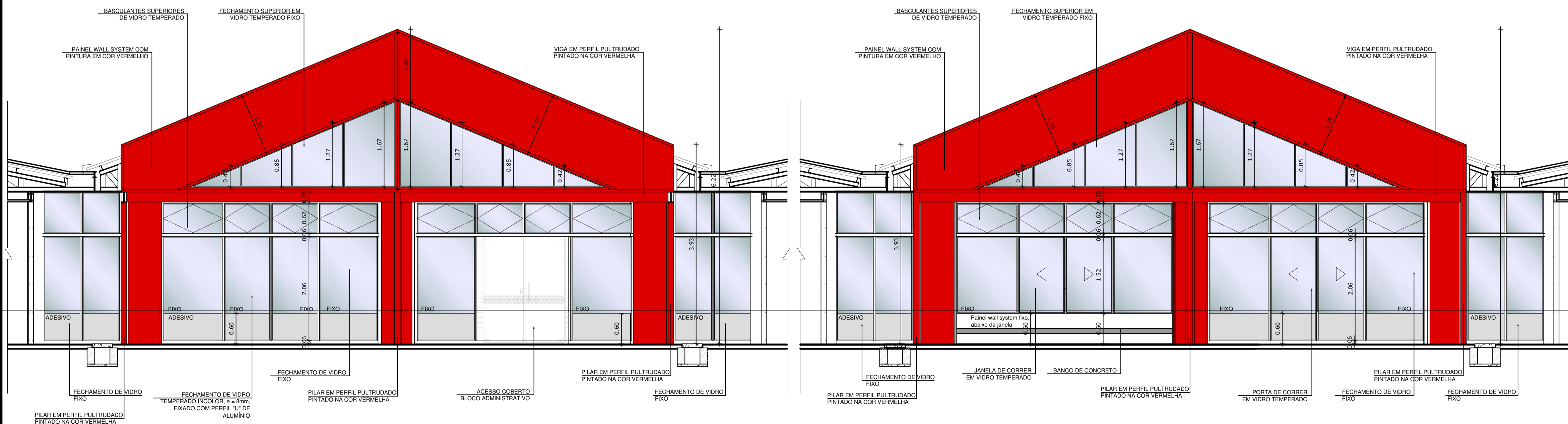
5 CROQUI DE REFERÊNCIA
ESCALA 1/500



1 PLANTA BAIXA
ESCALA 1/75



2 ELEVACÃO 03
ESCALA 1/25



3 ELEVACÃO 01
ESCALA 1/50

4 ELEVACÃO 02
ESCALA 1/50

PROJETO DE TRANSPOSIÇÃO - MVC

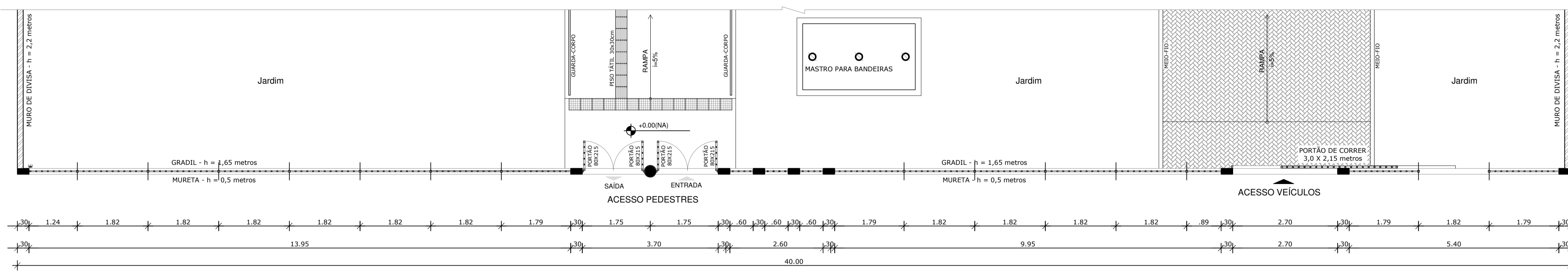
PROPRIETÁRIO :
ENDEREÇO:
MUNICÍPIO - UF:
PROPRIETÁRIO
PAULA B.F. VASQUES
RESP. TÉCNICO CAU A67756-6
PAULA B.F. VASQUES
AUTOR DO PROJETO CAU A67756-6

DLFO	CREA
	RA

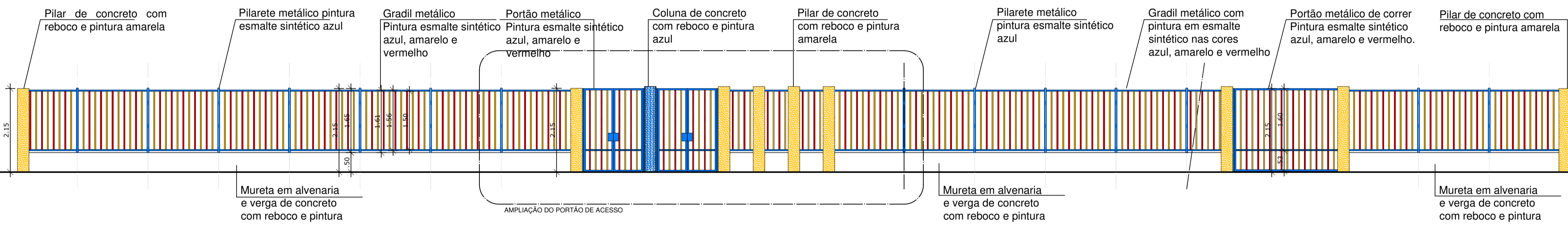
OBSERVAÇÕES:

PROGRAMA PROINFÂNCIA - PROJETO TIPO B
PROJETO DE ARQUITETURA

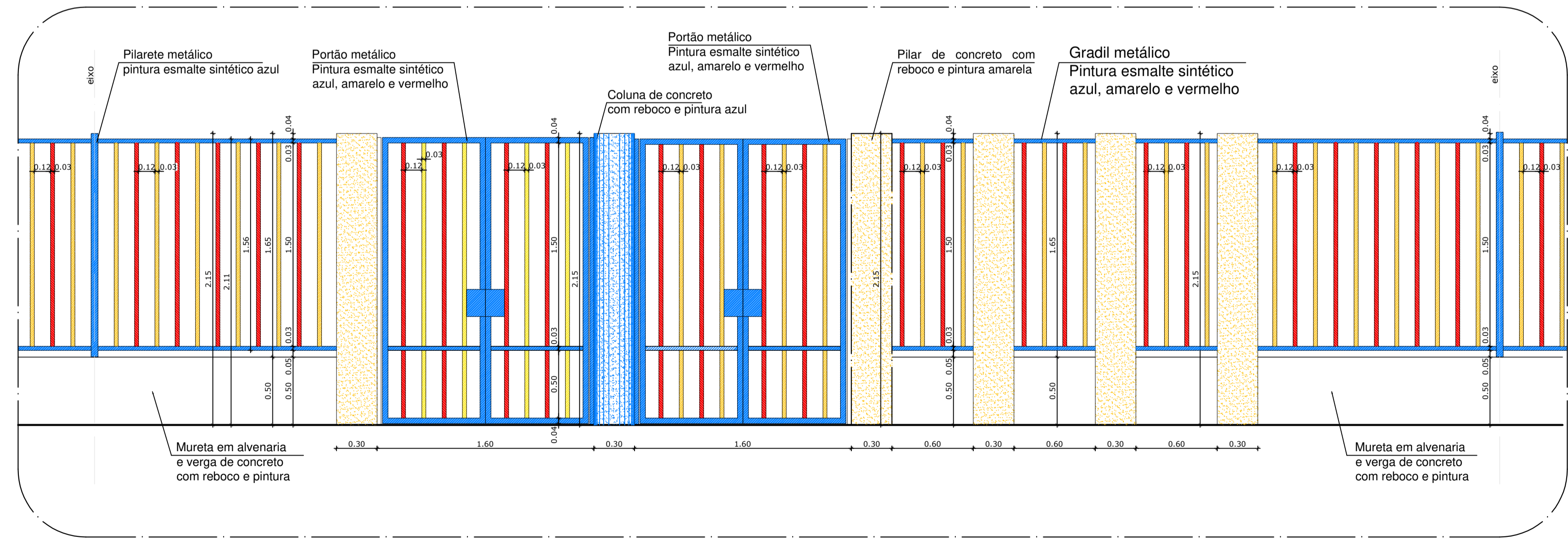
COORDENAÇÃO CGEST - Coordenação Geral de Infraestrutura Educacional	FECHAMENTO REGIÕES FRIAS PLANTA, CORTE E ELEVACÕES	ARQ
REVISÃO R.04	ESCALA INDICADA	FRANCHA
FORMATO A1	ARQUIVO	DATA EMISSÃO AGOSTO/2019
		35



1 PLANTA BAIXA - PORTÃO DE ACESSO
ESCALA 1/75



2 VISTA - PORTÃO DE ACESSO
ESCALA 1/75



3 AMPLIAÇÃO - PORTÃO DE ACESSO
ESCALA 1/25

NOTAS

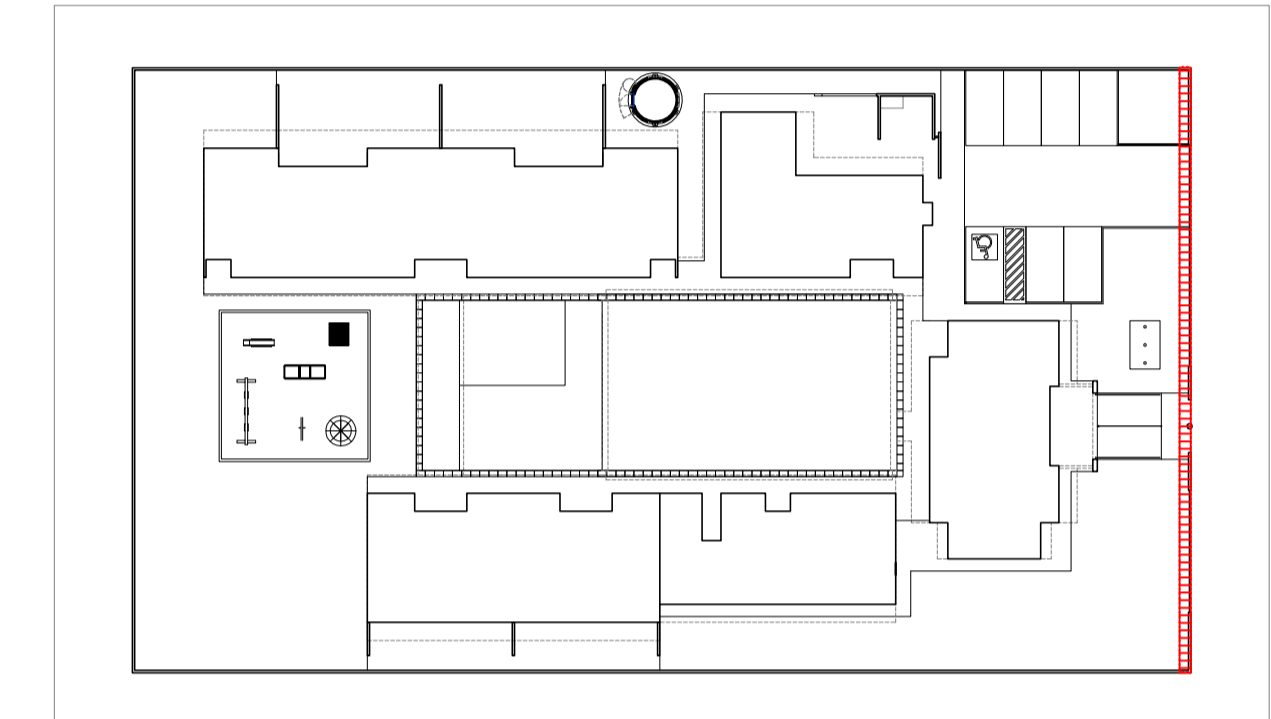
- DIMENSÕES EM METROS;
- COTAS DE NÍVEL EM METROS;
- VERIFICAR POSIÇÃO EXATA DOS PILARES NO PROJETO ESTRUTURAL;
- VERIFICAR DETALHES CONSTRUTIVOS PERTINENTES NAS PRANCHAS DE DETALHAMENTO;
- ALTERAÇÕES NESTE PROJETO SOMENTE COM AUTORIZAÇÃO EXPRESSA DA MVC E DO FNDE

REFERÊNCIAS:

- MEMORIAL DESCRITIVO DO PROJETO;
- PLANILHA DE SERVIÇOS;
- CADERNO DE ENCARGOS

LEGENDA:

	INDICAÇÃO NÍVEL PLANTA E CORTE		INDICAÇÃO DE VISTAS
	INDICAÇÃO DE CORTES		ESPECIFICAÇÕES DE MATERIAIS
	INDICAÇÃO DE FACHADAS		INDICAÇÃO DE EIXOS
	INDICAÇÃO DE PORTAS E JANELAS		INDICAÇÃO DE ELEMENTOS (BANCADAS, FRATELEIRAS E ETC.)



CROQUI DE REFERÊNCIA
ESCALA 1/500



PROJETO DE TRANSPOSIÇÃO - MVC

PROPRIETÁRIO: _____
 ENDEREÇO: _____
 MUNICÍPIO - UF: _____

PROPRIETÁRIO _____
 PAULA B.F. VASQUES
 RESP. TÉCNICO CAU A67756-6

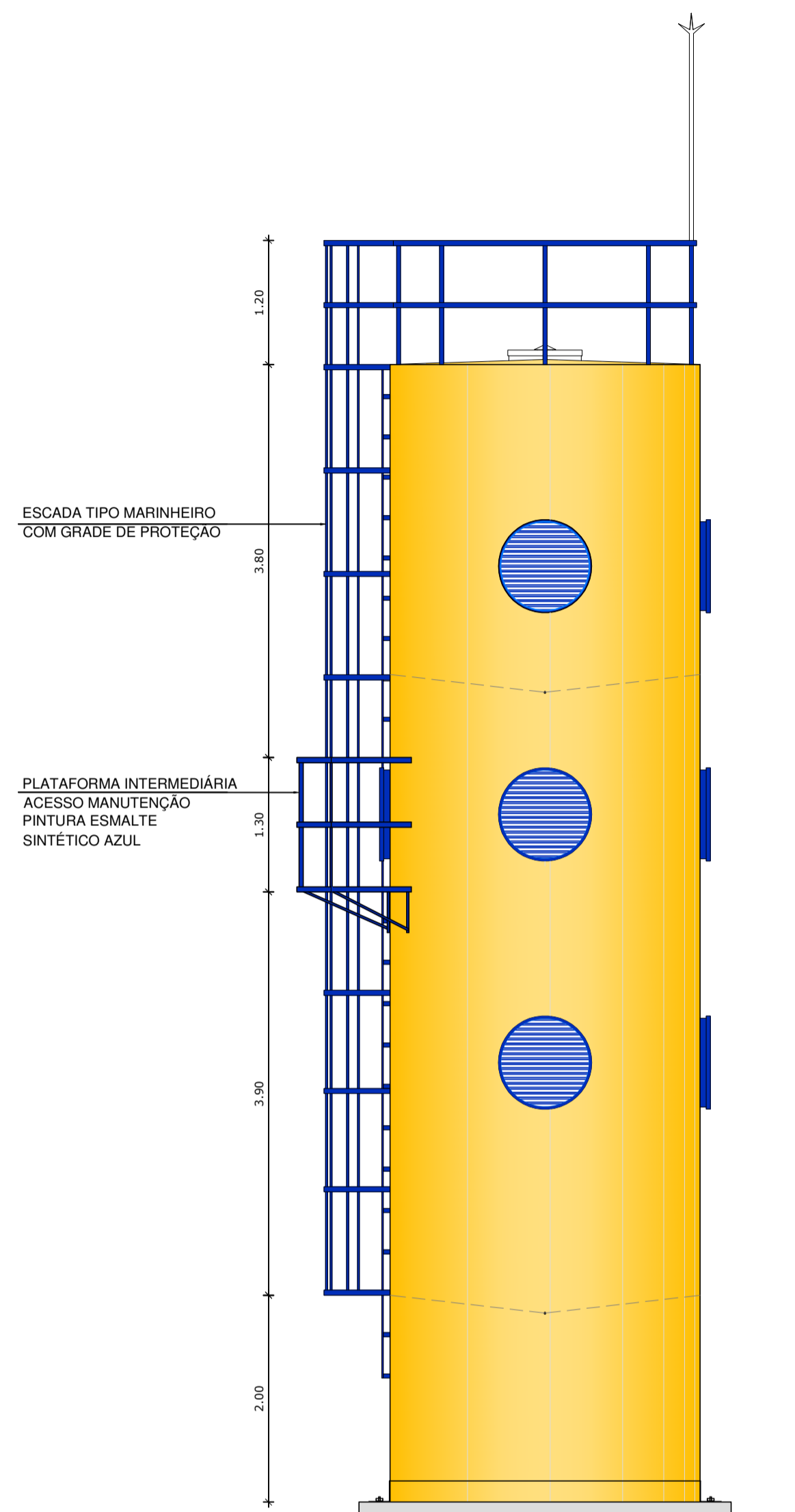
PAULA B.F. VASQUES
 AUTOR DO PROJETO CAU A67756-6

DLFO	CREA
	RA

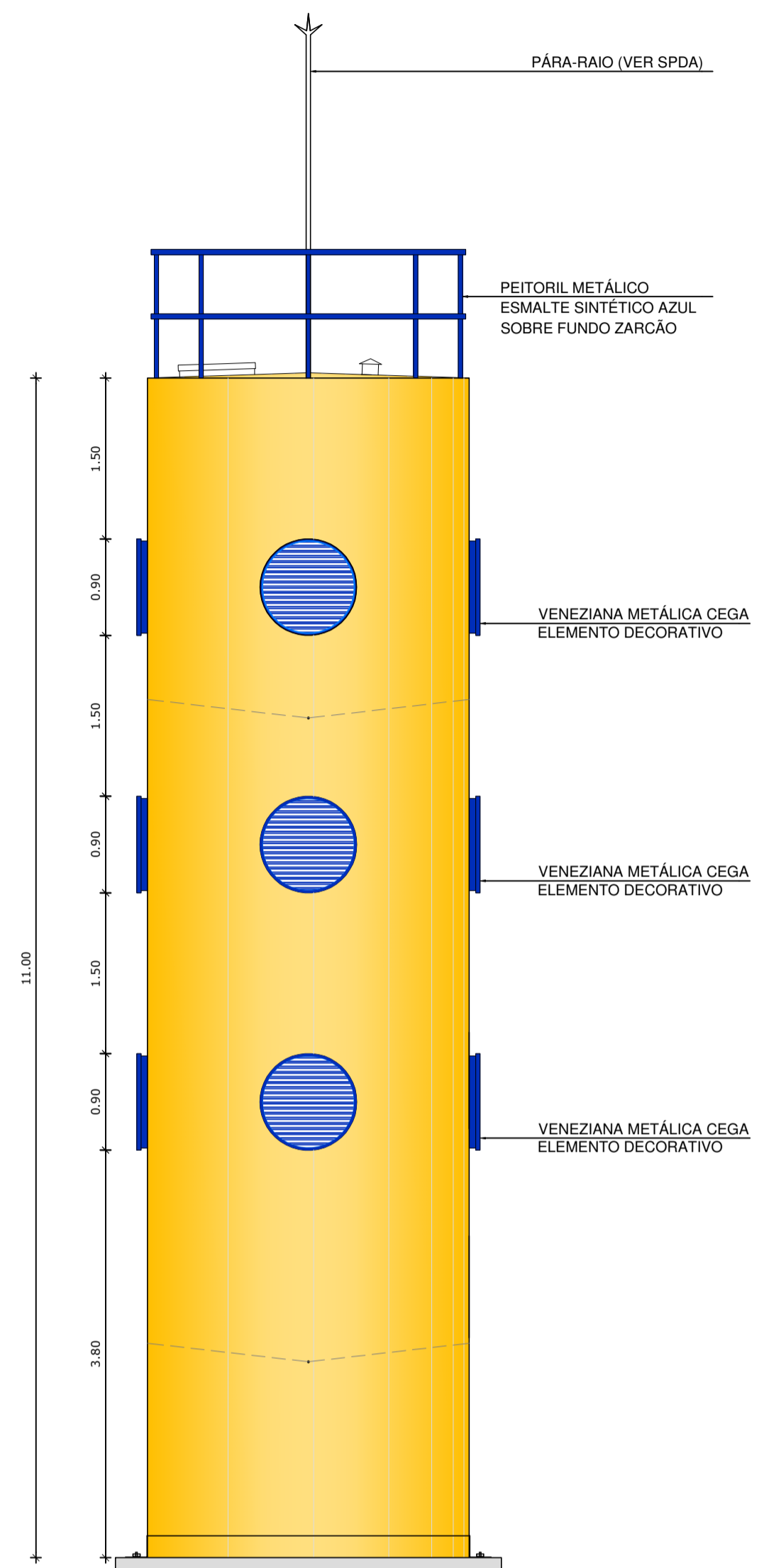
OBSERVAÇÕES:

PROGRAMA PROINFÂNCIA - PROJETO TIPO B
PROJETO DE ARQUITETURA

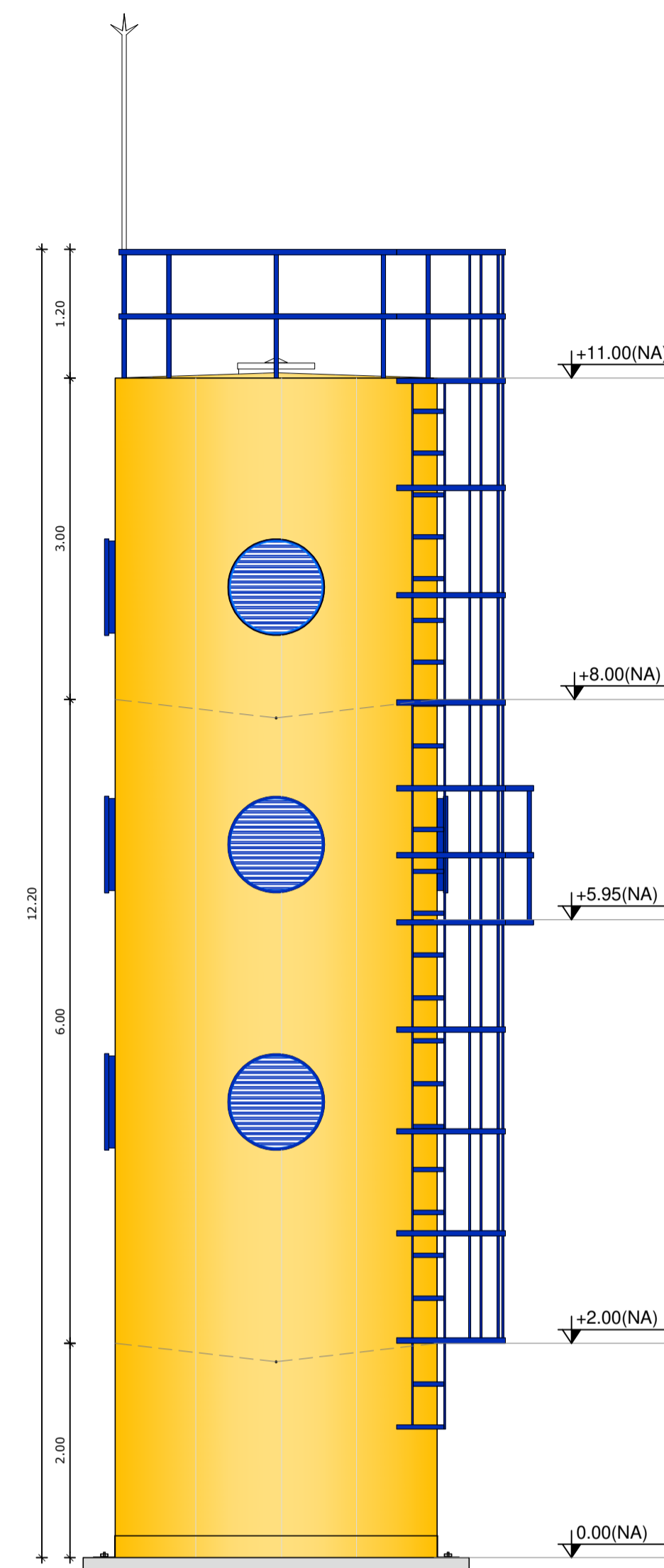
COORDENAÇÃO CGEST - Coordenação Geral de Infraestrutura Educativa	DETALHAMENTO PORTÃO DE ENTRADA	ARQ
REVISÃO R.04	ESCALA INDICADA	
FORMATO A1	DATA EMISSÃO AGOSTO/2019	PRANCHA 36



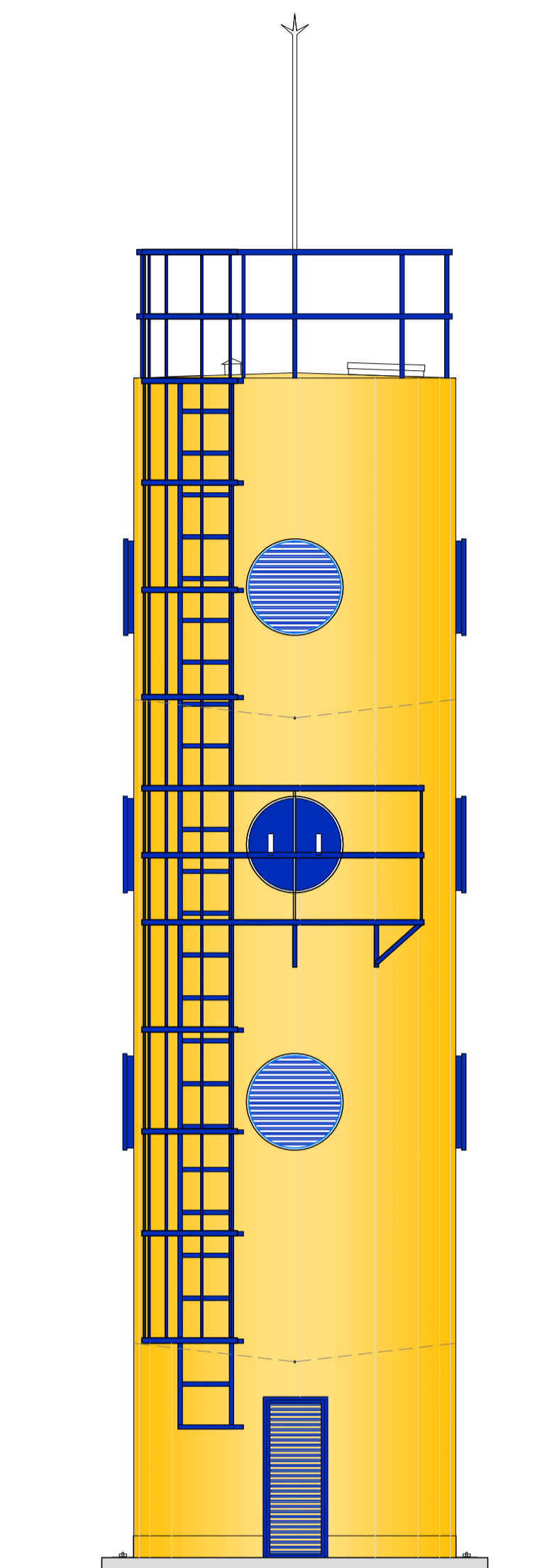
1 FACHADA 01
ESCALA 1/50



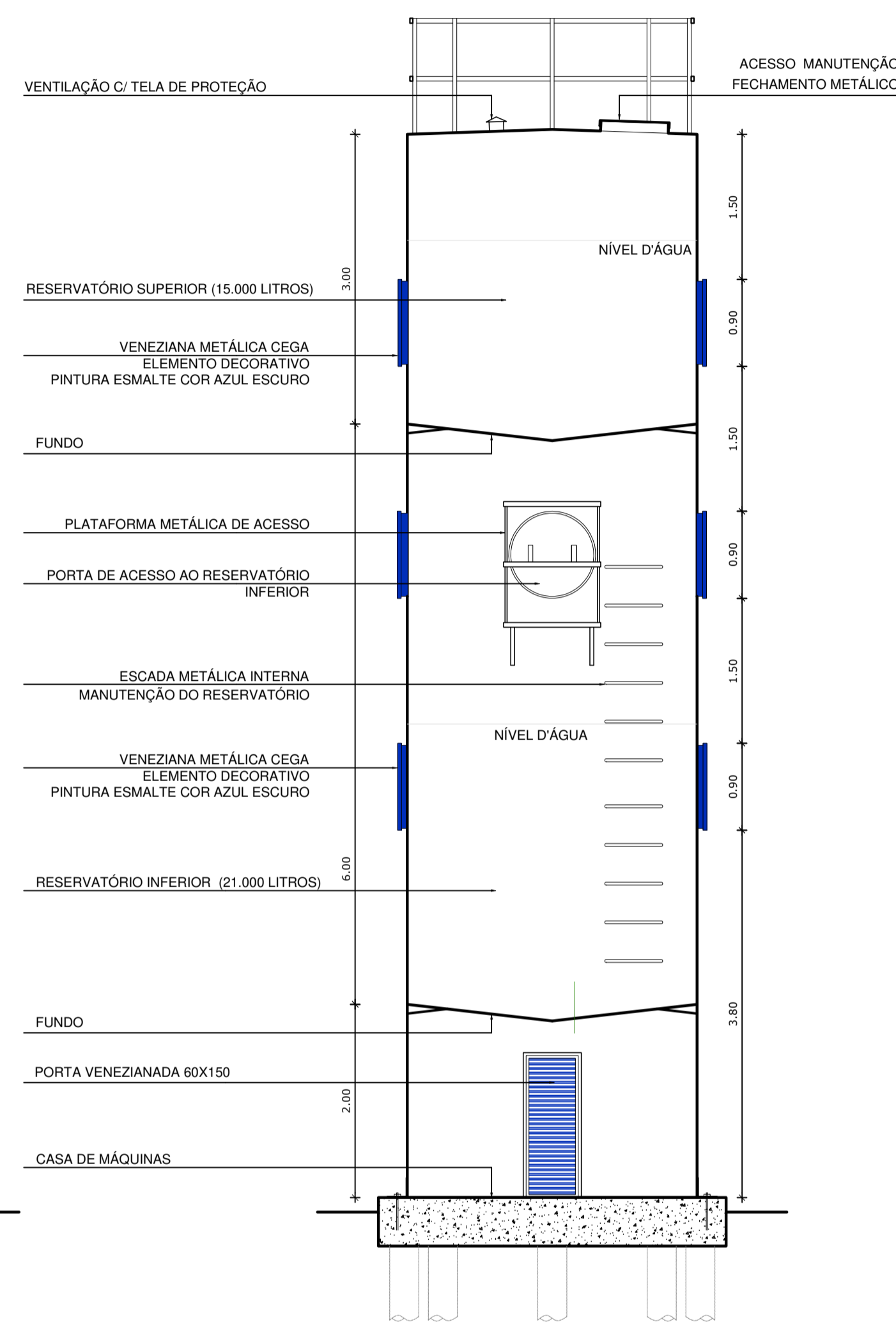
2 FACHADA 02
ESCALA 1/50



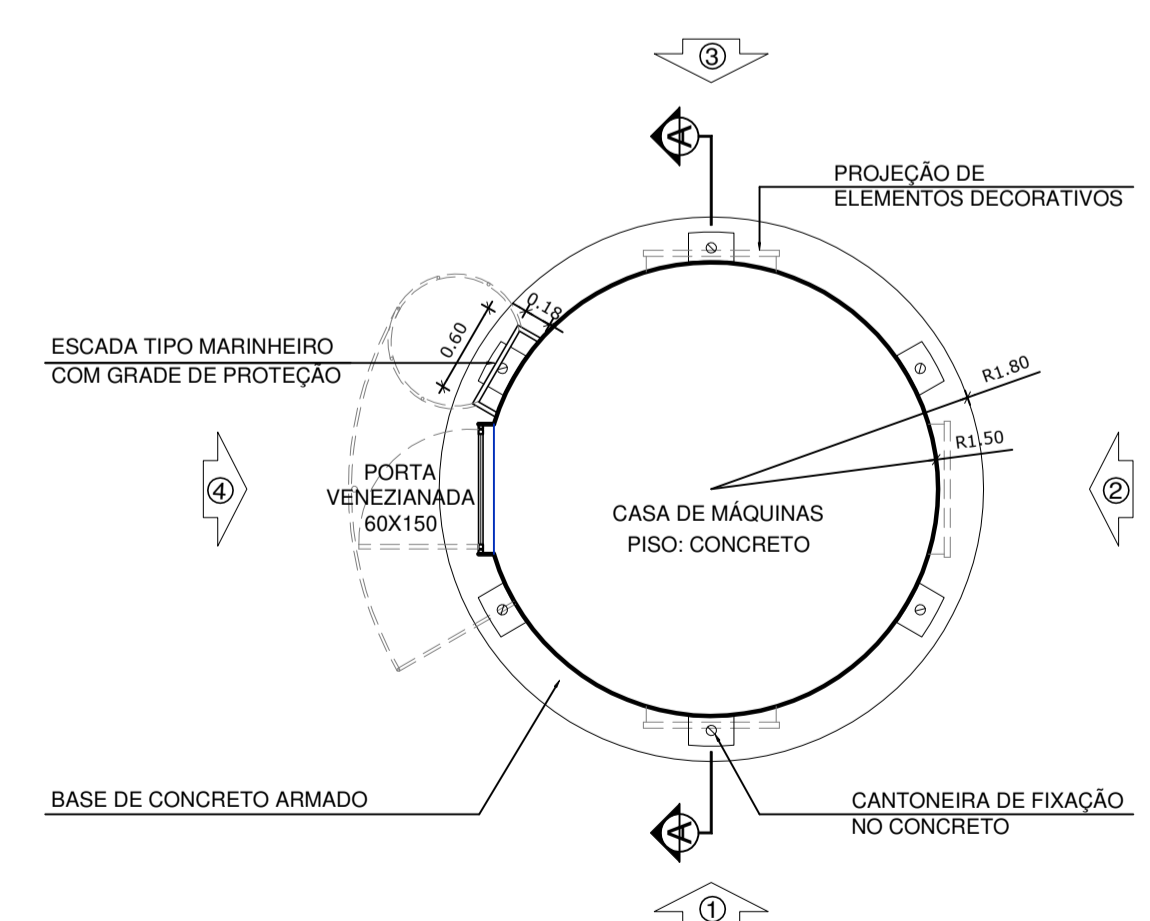
3 FACHADA 03
ESCALA 1/50



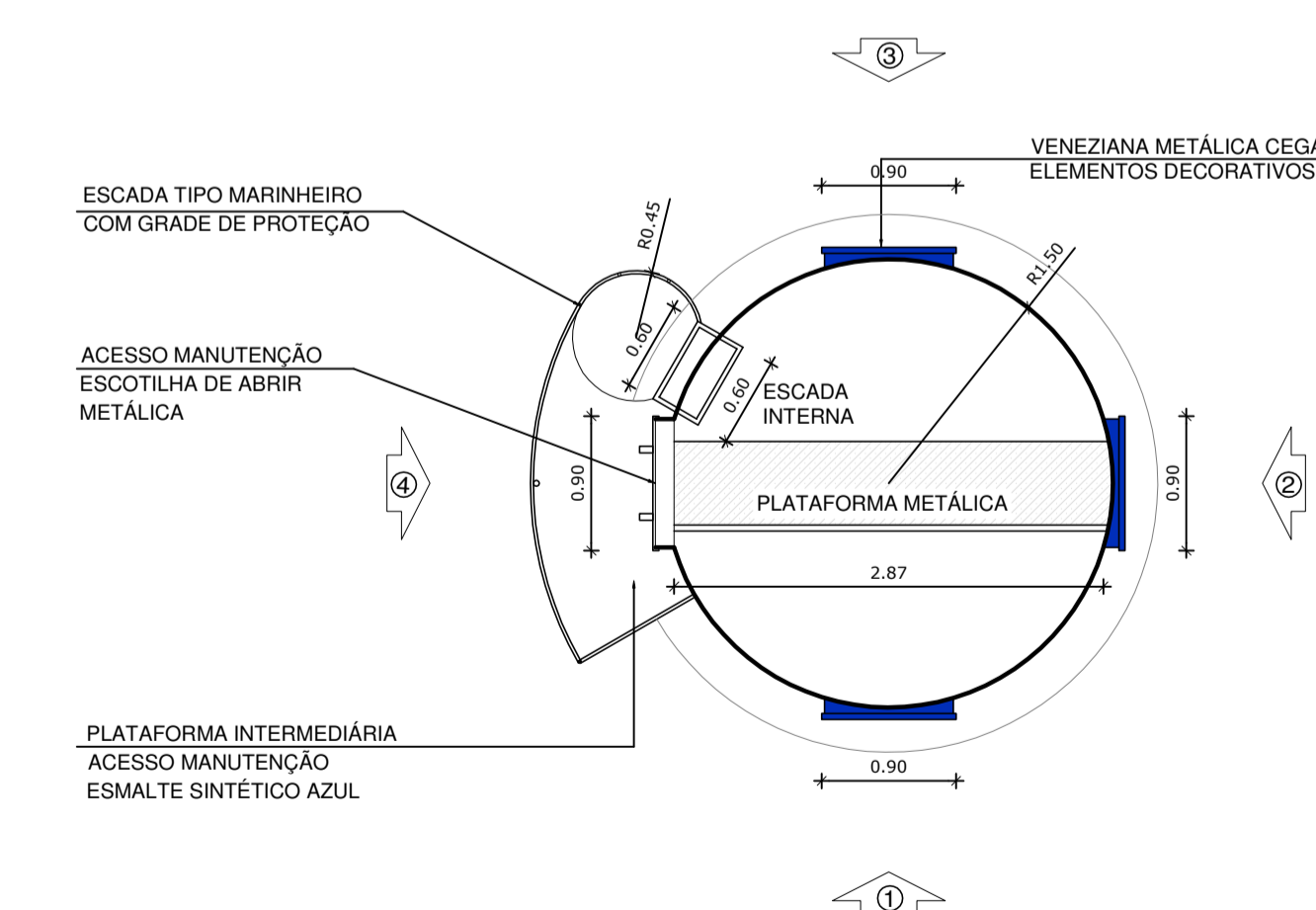
4 FACHADA 04
ESCALA 1/50



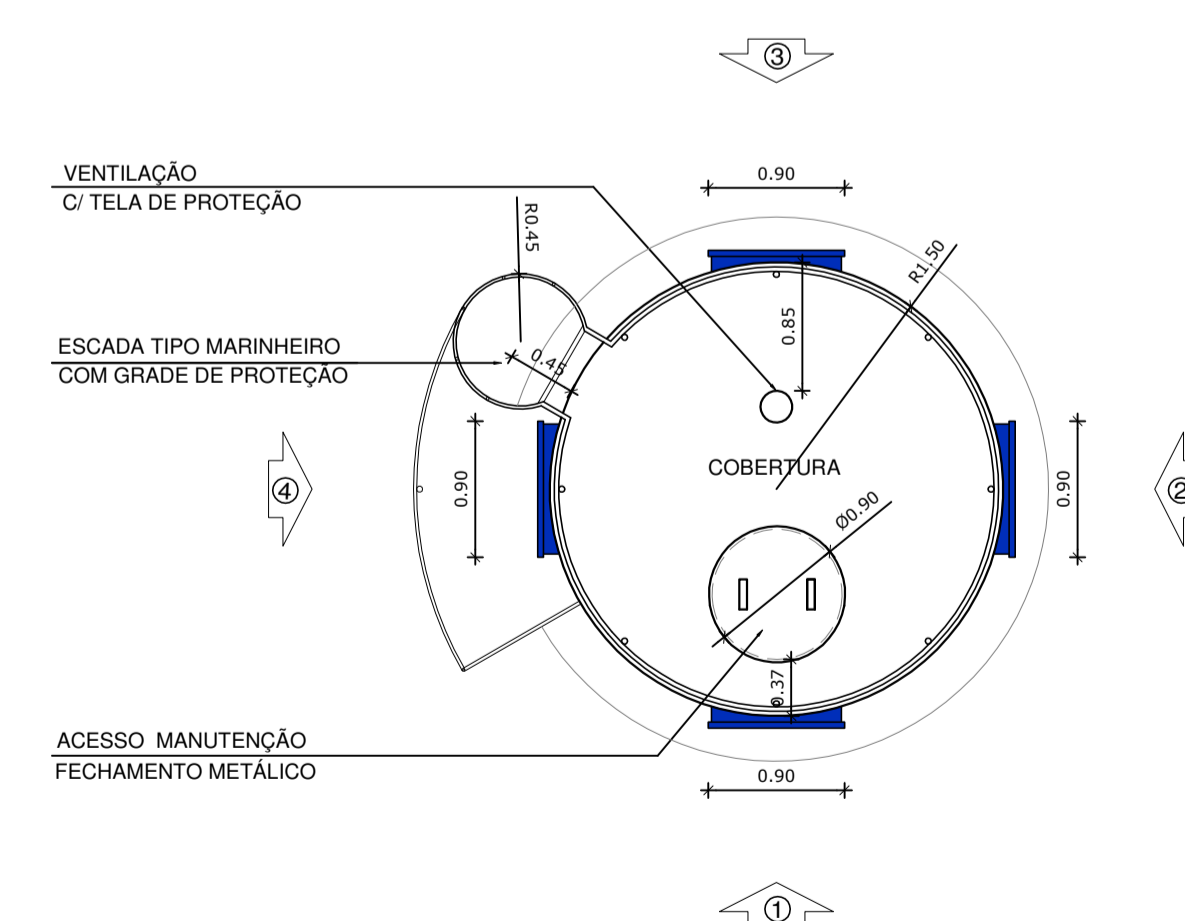
5 CORTE AA'
ESCALA 1/50



6 PLANTA NÍVEL 0.00
ESCALA 1/50



7 FACHADA NÍVEL 5.95
ESCALA 1/50



8 PLANTA NÍVEL 11.00
ESCALA 1/50

NOTAS

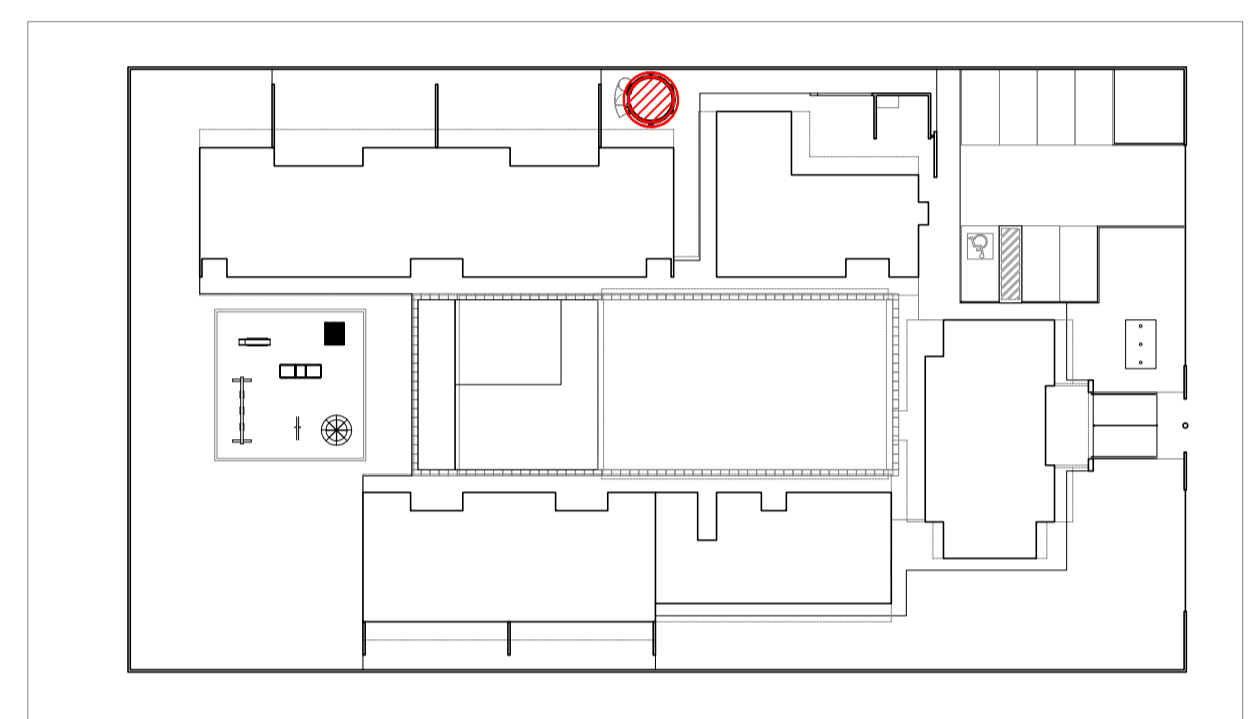
- DIMENSÕES MEDIDAS E COTAS EM METROS
- VERIFICAR POSIÇÃO EXATA DOS PILARES NO PROJETO ESTRUTURAL
- VERIFICAR DETALHES CONSTRUTIVOS PERTINENTES NO PROJETO DE DETALHAMENTO
- RESERVATÓRIO TUBULAR METÁLICO EM AÇO CARBONO COM DIVISÃO DE CÉLULAS DE 36m³ - O PROJETO ESTRUTURAL DA FUNDAÇÃO SERÁ COMPLEMENTADO A PARTIR DAS INFORMAÇÕES ESPECÍFICAS DE CADA TERRENO E IMPLANTAÇÃO- ALTERAÇÕES NESTE PROJETO SOMENTE COM AUTORIZAÇÃO EXPRESSA DA MVC E DO FNDE

REFERÊNCIA:

- PLANILHA DE QUANTITATIVOS
- ESPECIFICAÇÕES TÉCNICAS DO PROJETO DE ARQUITETURA
- MEMORIAL DESCRITIVO

LEGENDA:

	INDICAÇÃO NÍVELS PLANTA E CORTE		INDICAÇÃO DE VISTAS
	INDICAÇÃO DE CORTES		ESPECIFICAÇÕES DE MATERIAIS
	INDICAÇÃO DE FACHADAS		INDICAÇÃO DE EIXOS
	INDICAÇÃO DE PORTAS E JANELAS		INDICAÇÃO DE ELEMENTOS (BANCADAS, PRATELEIRAS E ETC.)



CROQUI DE REFERÊNCIA
ESCALA 1/500



PROJETO DE TRANSPOSIÇÃO - MVC

PROPRIETÁRIO: _____
 ENDEREÇO: _____
 MUNICÍPIO - UF: _____

PROPRIETÁRIO
 PAULA B.F. VASQUES
 RESP. TÉCNICO CAU A67756-6

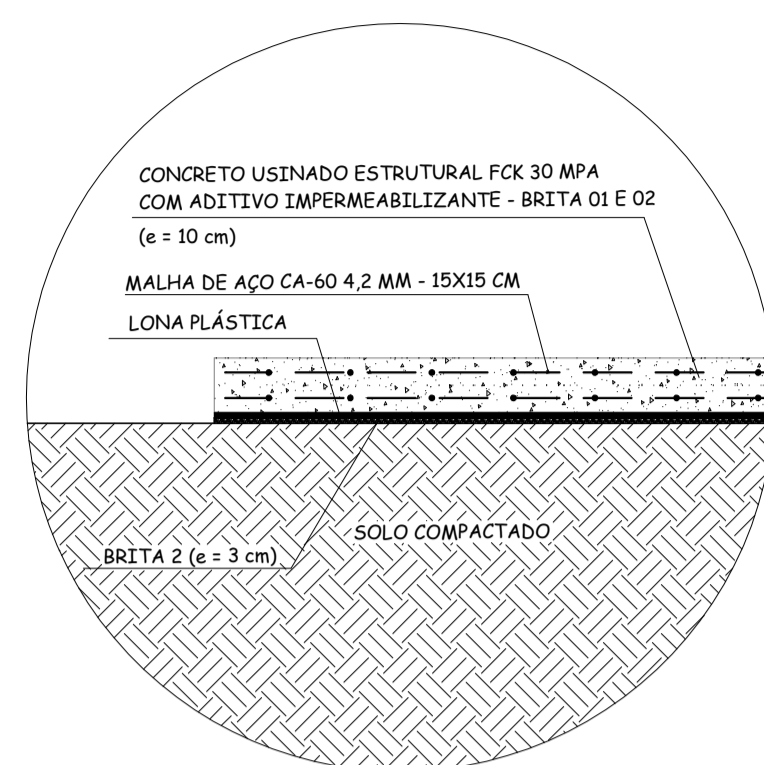
PAULA B.F. VASQUES
 AUTOR DO PROJETO CAU A67756-6

DILFO	CREA
	RA

OBSERVAÇÕES:

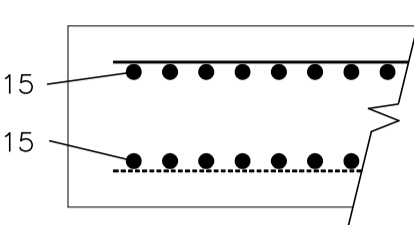
PROGRAMA PROINFÂNCIA - PROJETO TIPO B
PROJETO DE ARQUITETURA

COORDENAÇÃO CGEST - Coordenação Geral de Infraestrutura Educcional	DETALHAMENTO CASTELO D'ÁGUA	ARQ
REVISÃO RUM	ESCALA INDICADO	PRANCHA 37
FORMATO A1	ARQUIVO DATA EMISSÃO AGOSTO/2019	



DETALHE DA ARMADURA

TELA EQ-92 - Ø4.2 - C15
 TELA EQ-92 - Ø4.2 - C15



1 DETALHES DA FUNDAÇÃO - RADIER
 ESCALA 1/100

NOTAS

- DIMENSÕES MEDIDAS E COTAS EM METROS
- VERIFICAR POSIÇÃO EXATA DOS PILARES NO PROJETO ESTRUTURAL
- VERIFICAR DETALHES CONSTRUTIVOS PERTINENTES NO PROJETO DE DETALHAMENTO
- O PROJETO ESTRUTURAL DA FUNDAÇÃO SERÁ COMPLEMENTADO A PARTIR DAS INFORMAÇÕES ESPECÍFICAS DE CADA TERRENO E IMPLANTAÇÃO. ALTERAÇÕES NESTE PROJETO SOMENTE COM AUTORIZAÇÃO EXPRESSA DA MVC E DO FNDE.

REFERÊNCIA:

- PLANILHA DE QUANTITATIVOS
- ESPECIFICAÇÕES TÉCNICAS DO PROJETO DE ARQUITETURA
- MEMORIAL DESCRITIVO

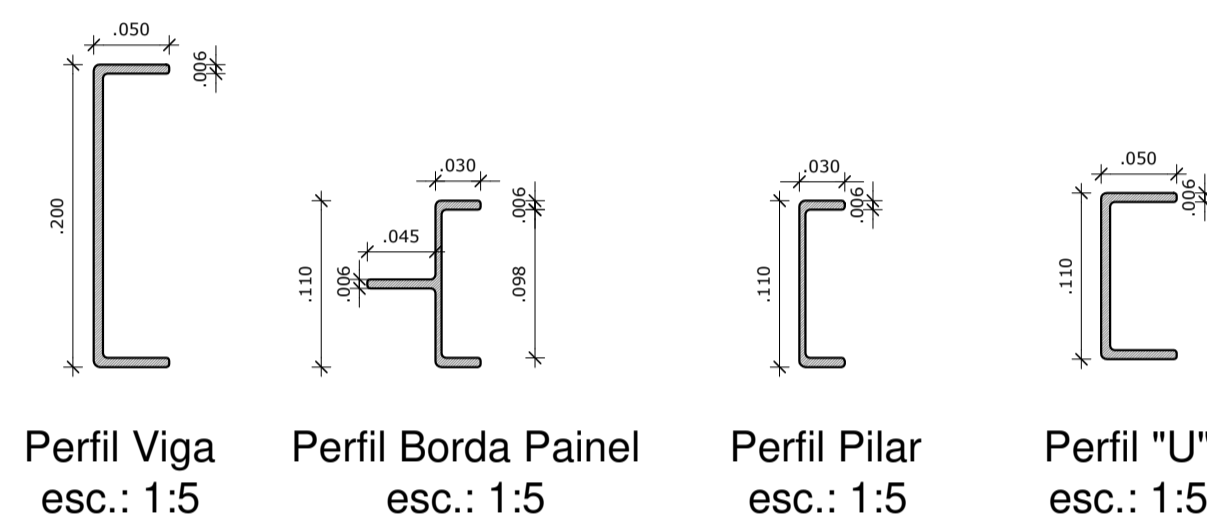
Estrutura

- VIGAS E PILARES EM PERFIS DE RESINA POLIESTER REFORÇADA COM FIBRA DE VIDRO, FABRICADOS A PARTIR DO PROCESSO DE PULTRUSÃO;
- CHAPAS DE LIGAÇÃO EM AÇO ASTM A-36;
- CHUMBADORES EM AÇO ASTM A-36 GALVANIZADOS;

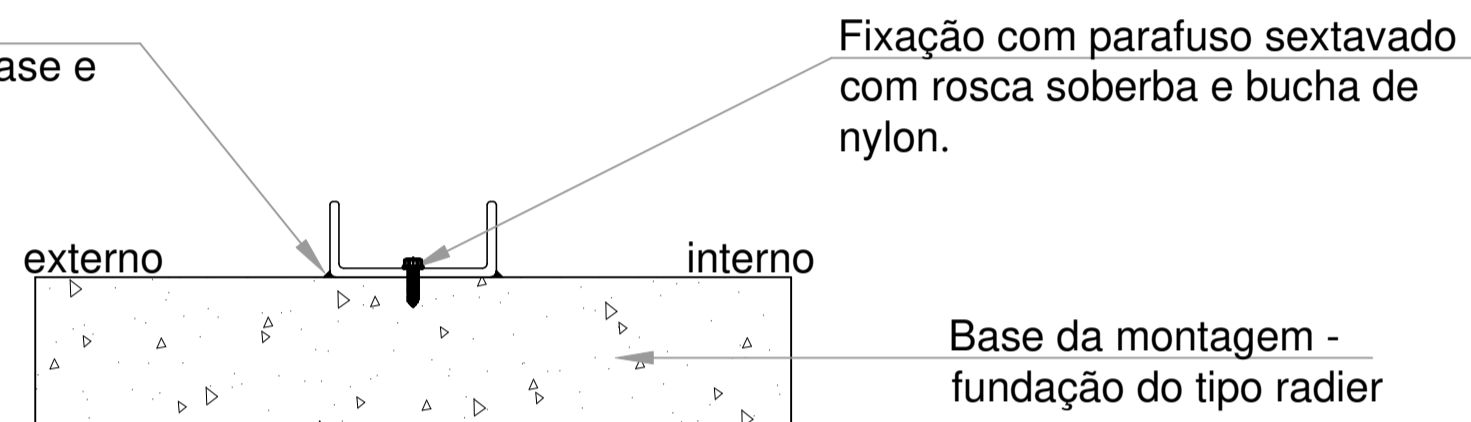
Ligações parafusadas

- PARAFUSOS ASTM A325 TIPO 3.

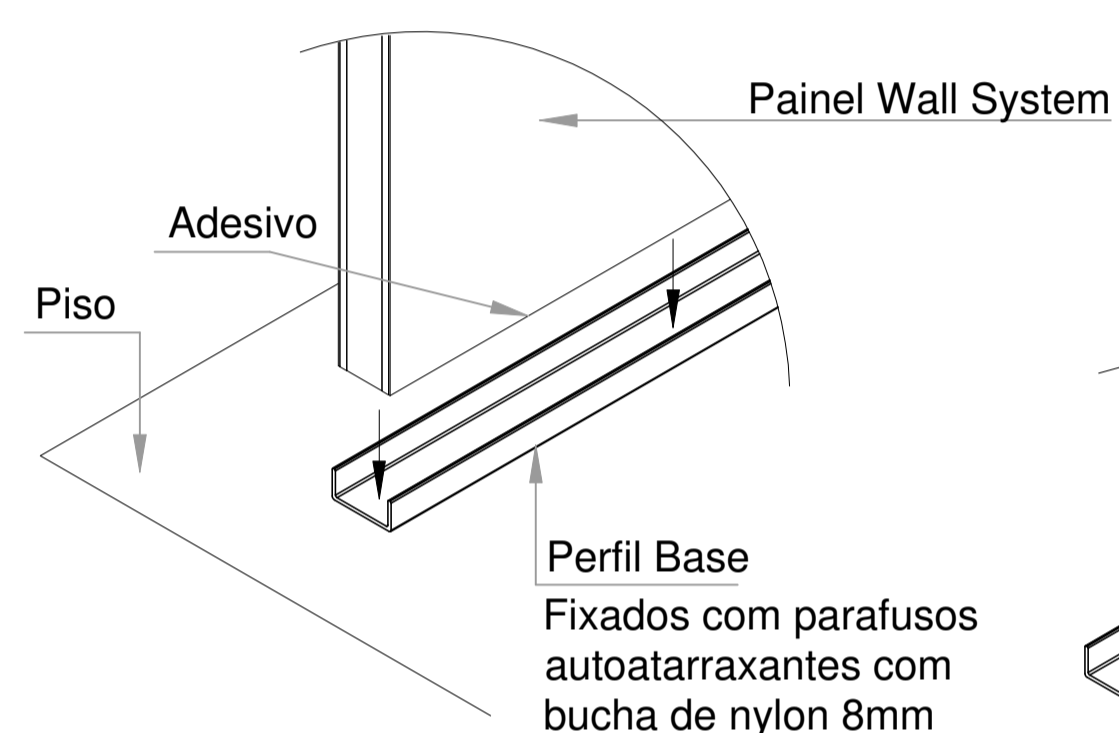
Tipos de perfis pultrudados:



Adesivo polimérico, vedação e impermeabilização entre o perfil da base e o piso (radier), aplicado interna e externamente

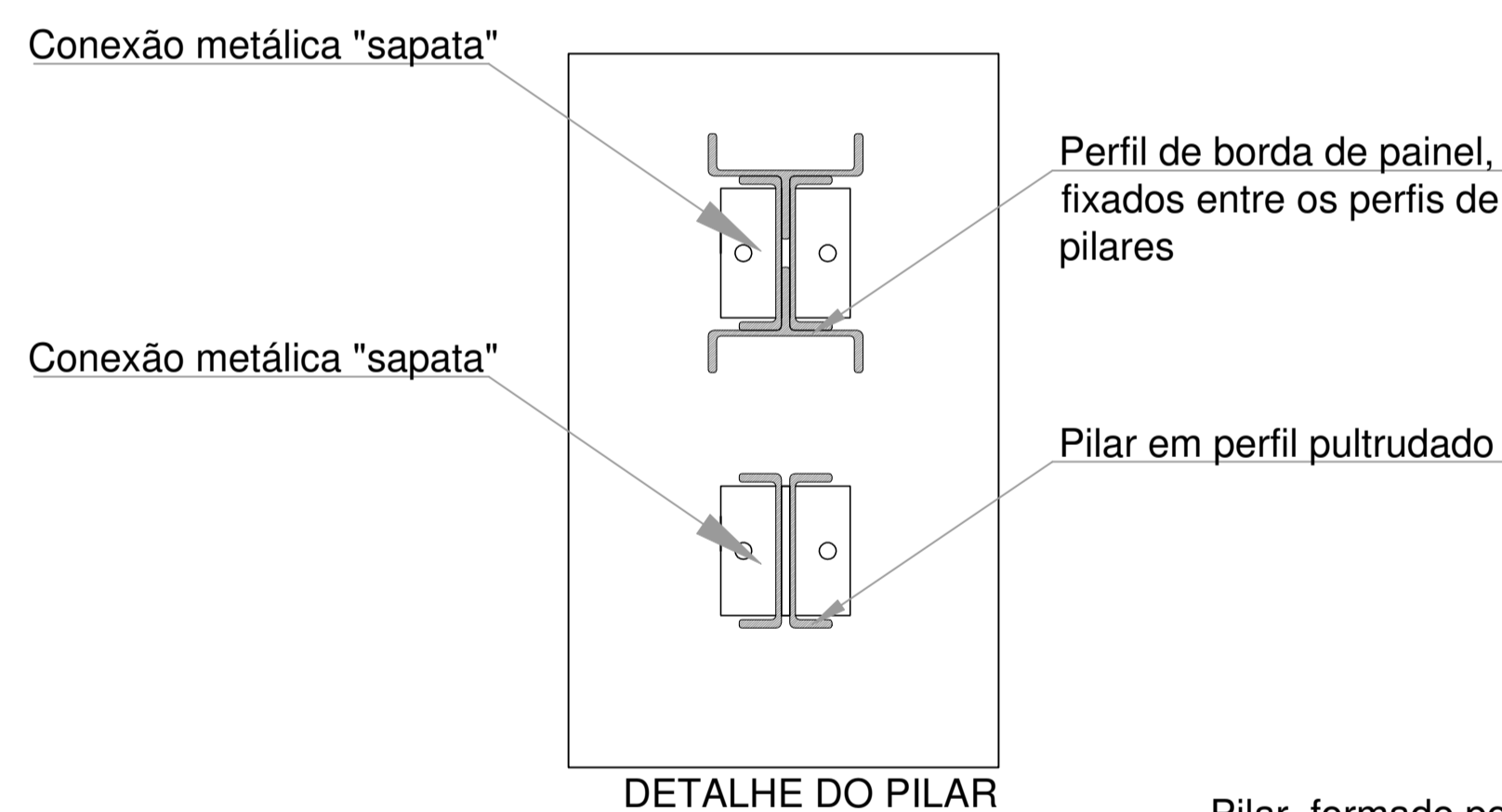


PERFIL "U" DE BASE
 Corte esquemático - fixação perfil "U"
 esc.: 1:5



Vedação entre o perfil "U" e o radier com adesivo polimérico

PERFIL "U" DE BASE
 Aplicação Piso
 esc.: 1:10

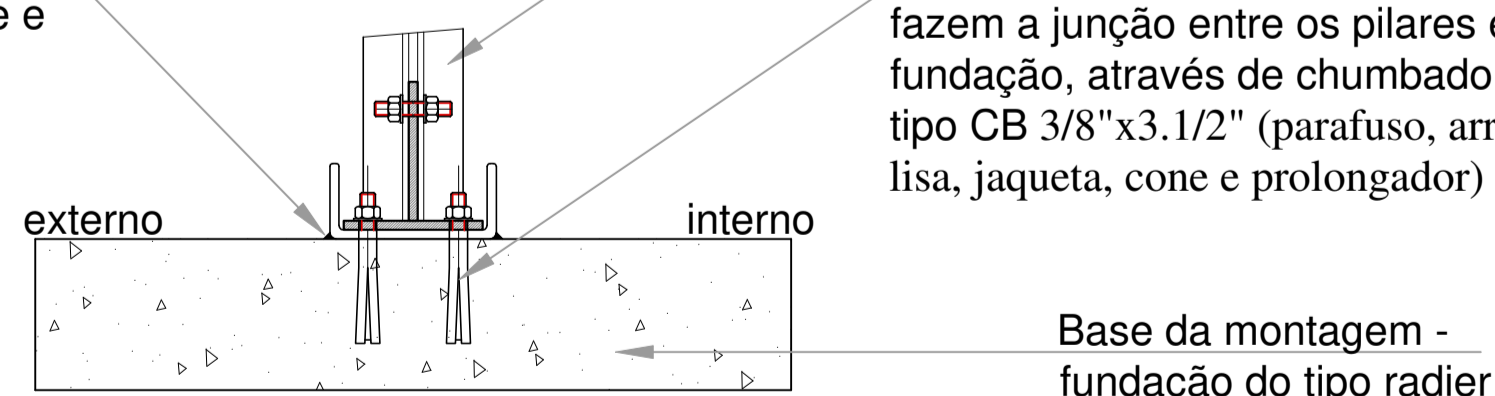


DETALHE DO PILAR

Pilar, formado por dois perfis pultrudados fixados como no detalhe do pilar

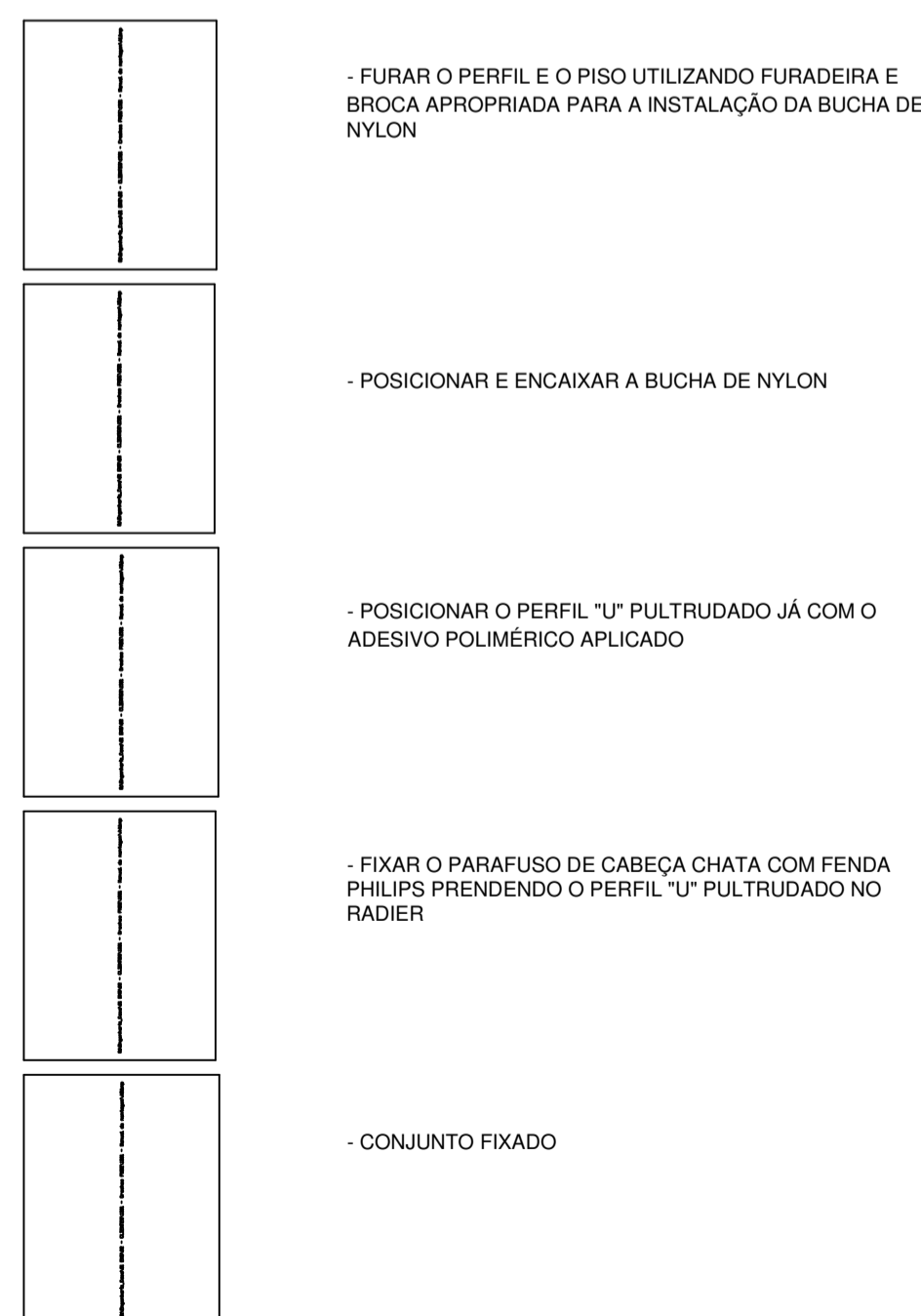
Fixação das "sapatas" metálicas, que fazem a junção entre os pilares e a fundação, através de chumbadores do tipo CB 3/8"x3.1/2" (parafuso, arruela lisa, jaqueta, cone e prolongador)

Adesivo polimérico, vedação e impermeabilização entre o perfil da base e o piso (radier), aplicado interna e externamente



PERFIL "U" DE BASE
 Corte esquemático - fixação conexão metálica
 esc.: 1:5

2 PERFIL PULTRUDADO DE BASE
 ESCALA INDICADA



- FURAR O PERFIL E O PISO UTILIZANDO FURADEIRA E BROCA APROPRIADA PARA A INSTALAÇÃO DA BUCHA DE NYLON

- POSICIONAR E ENCAIXAR A BUCHA DE NYLON

- POSICIONAR O PERFIL "U" PULTRUDADO JÁ COM O ADESIVO POLIMÉRICO APLICADO

- FIXAR O PARAFUSO DE CABEÇA CHATA COM FENDA PHILIPS PRENDENDO O PERFIL "U" PULTRUDADO NO RADIER

- CONJUNTO FIXADO

3 PERFIL PULTRUDADO DE BASE
 ESCALA INDICADA

3 FIXAÇÃO DO PERFIL DE BASE
 SEM ESCALA



PROJETO DE TRANSPOSIÇÃO - MVC

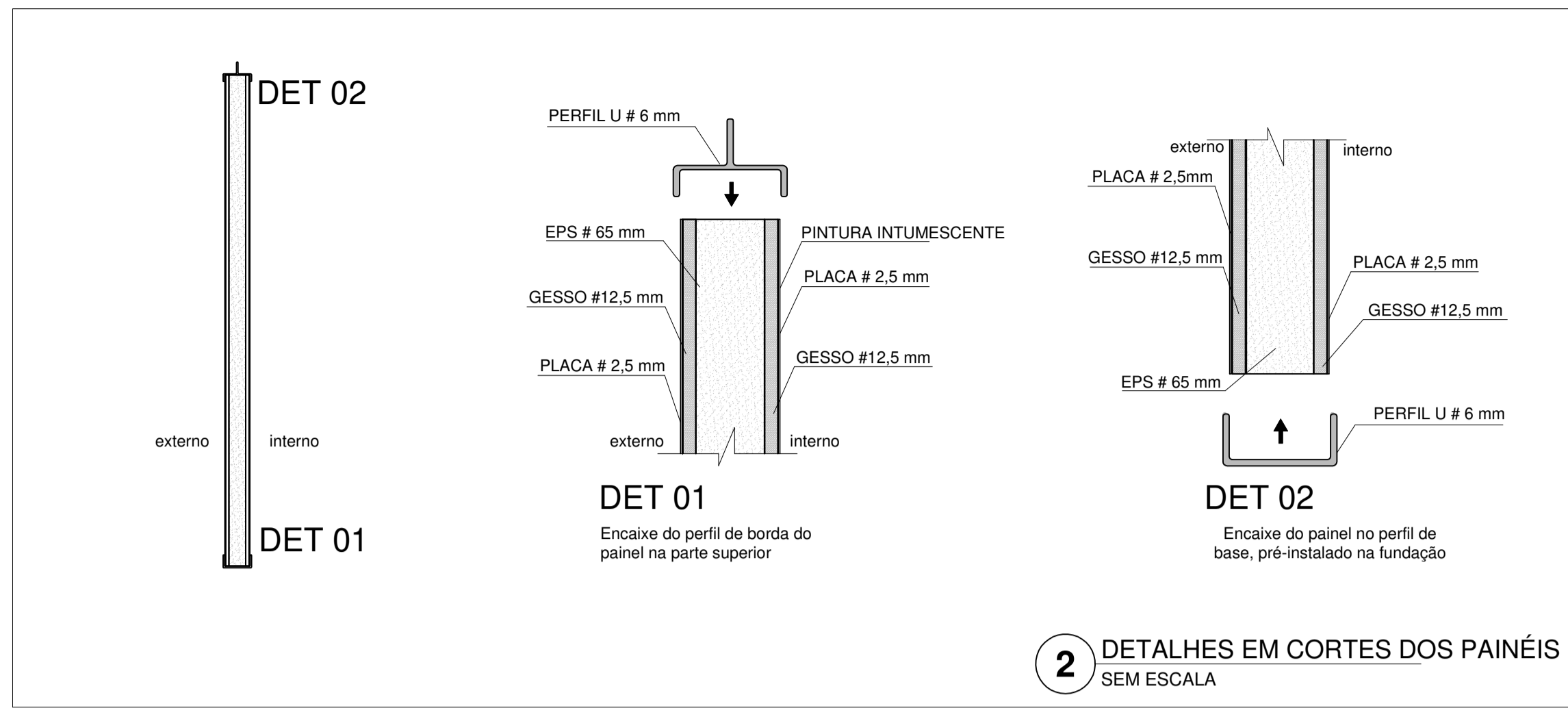
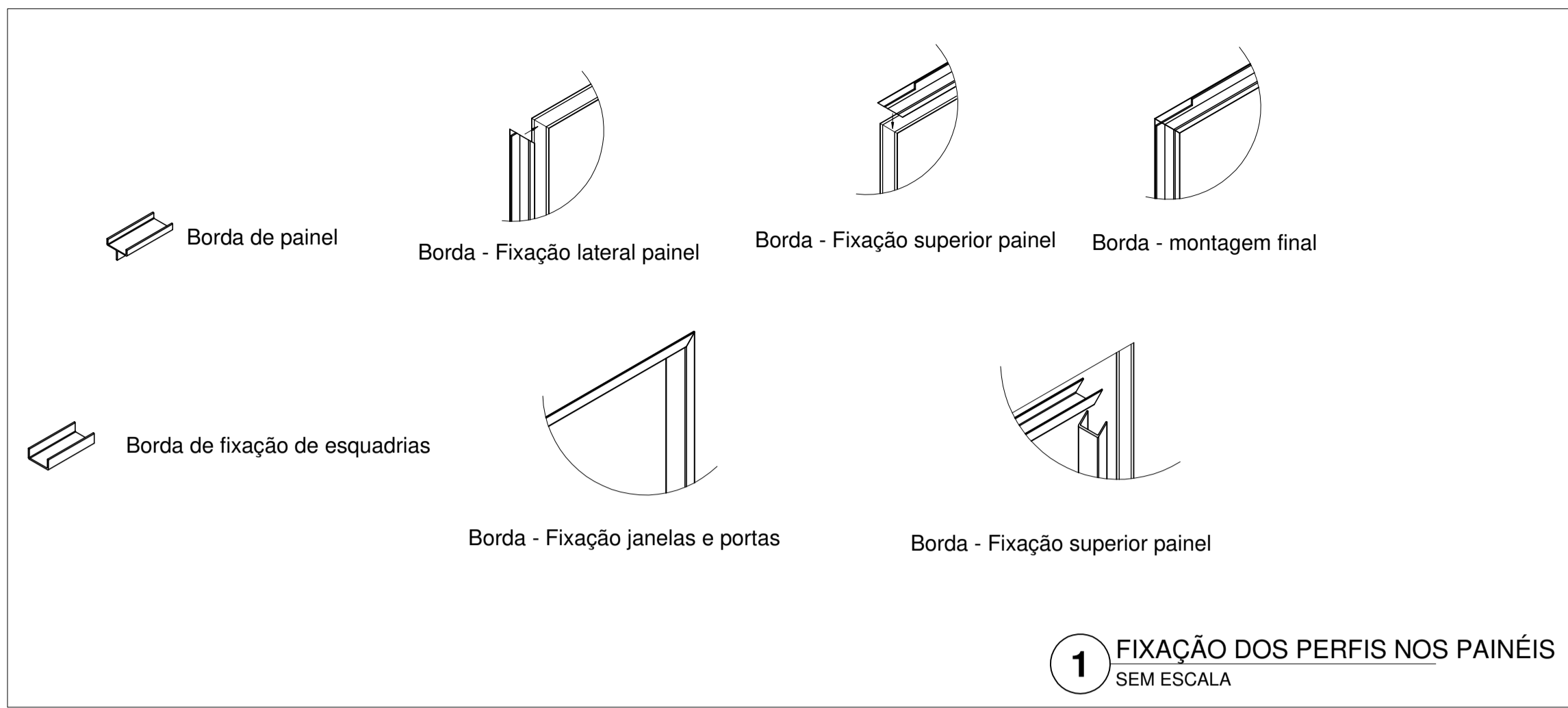
PROPRIETÁRIO:	
ENDEREÇO:	
MUNICÍPIO - UF:	
PROPRIETÁRIO	
PAULA B F VASQUES	A67756-6
RESP. TÉCNICO	CAU
PAULA B F VASQUES	A67756-6
AUTOR DO PROJETO	CAU

DLFO	CREA
	RA

OBSERVAÇÕES:

PROGRAMA PROINFÂNCIA - PROJETO TIPO B
 PROJETO DE ARQUITETURA

COORDENAÇÃO CGEST - Coordenação Geral de Infraestrutura Educacional	DETALHAMENTO DA FUNDAÇÃO DETALHES DE FIXAÇÃO DO PERFIL DE BASE	ARQ
REVISÃO R.04	ESCALA INDICADA	FRANCHA
FORMATO A1 (840X594)	ARQUIVO	DATA EMISSÃO AGOSTO / 2019

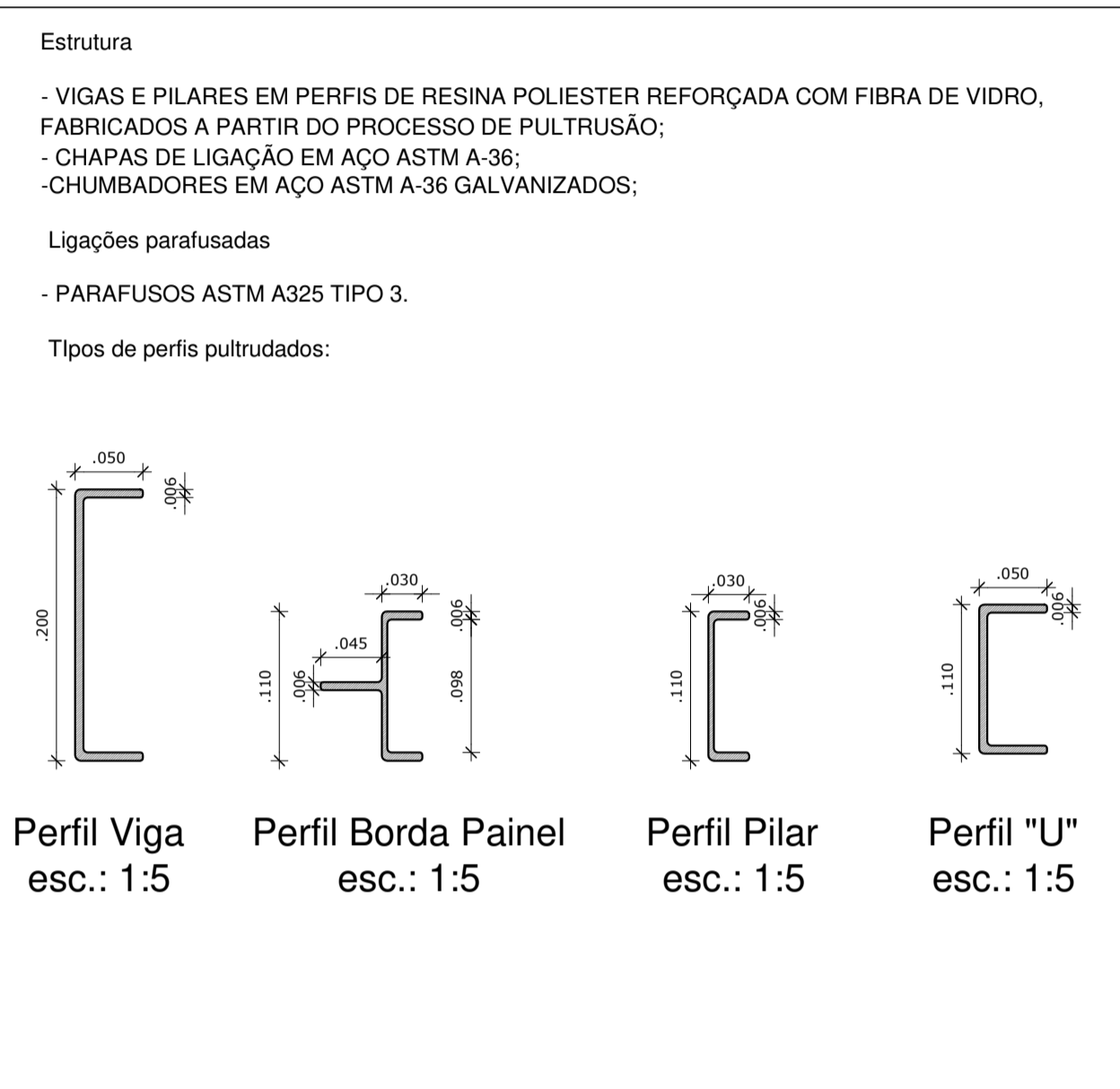
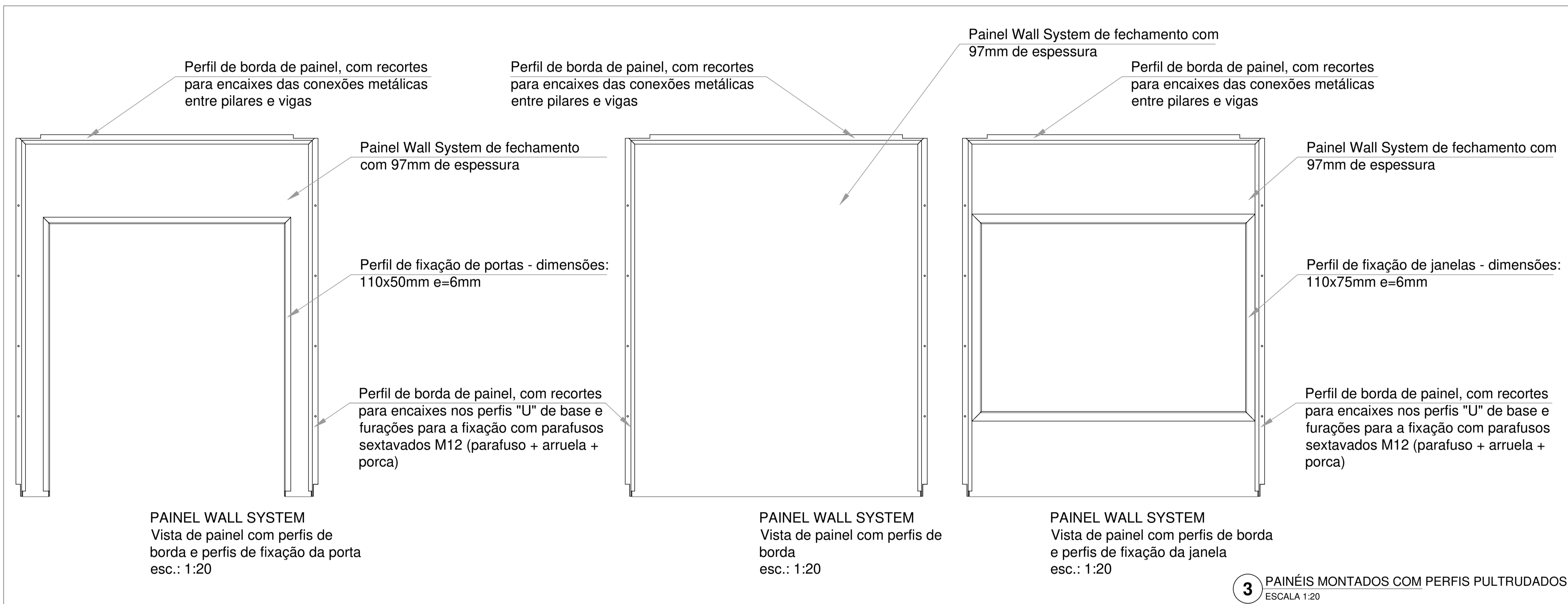


NOTAS

- DIMENSÕES MEDIDAS E COTAS EM METROS
- VERIFICAR POSIÇÃO EXATA DOS PILARES NO PROJETO ESTRUTURAL
- VERIFICAR DETALHES CONSTRUTIVOS PERTINENTES NO PROJETO DE DETALHAMENTO
- O PROJETO ESTRUTURAL DA FUNDAÇÃO SERÁ COMPLEMENTADO A PARTIR DAS INFORMAÇÕES ESPECÍFICAS DE CADA TERRENO E IMPLANTAÇÃO. ALTERAÇÕES NESTE PROJETO SOMENTE COM AUTORIZAÇÃO EXPRESSA DA MVC E DO FNDE.

REFERÊNCIA:

- PLANILHA DE QUANTITATIVOS
- ESPECIFICAÇÕES TÉCNICAS DO PROJETO DE ARQUITETURA
- MEMORIAL DESCRITIVO

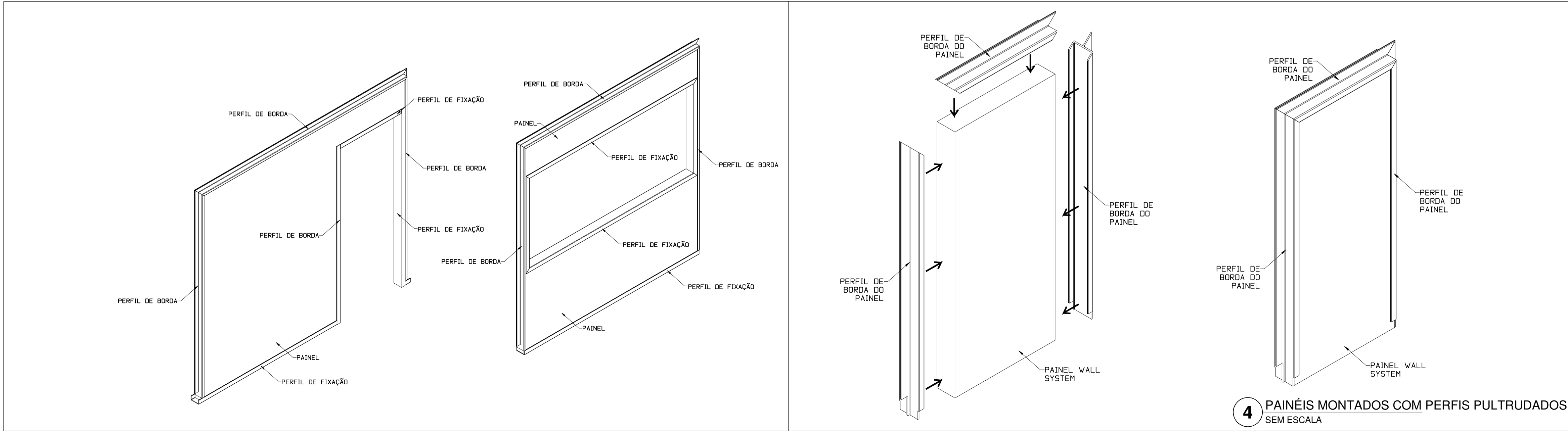


PROJETO DE TRANSPOSIÇÃO - MVC

PROPRIETÁRIO:	
ENDEREÇO:	
MUNICÍPIO - UF:	
PROPRIETÁRIO	
PAULA B F VASQUES	A67756-6
RESP. TÉCNICO	CAU
PAULA B F VASQUES	A67756-6
AUTOR DO PROJETO	CAU

DLFO	CREA
	RA

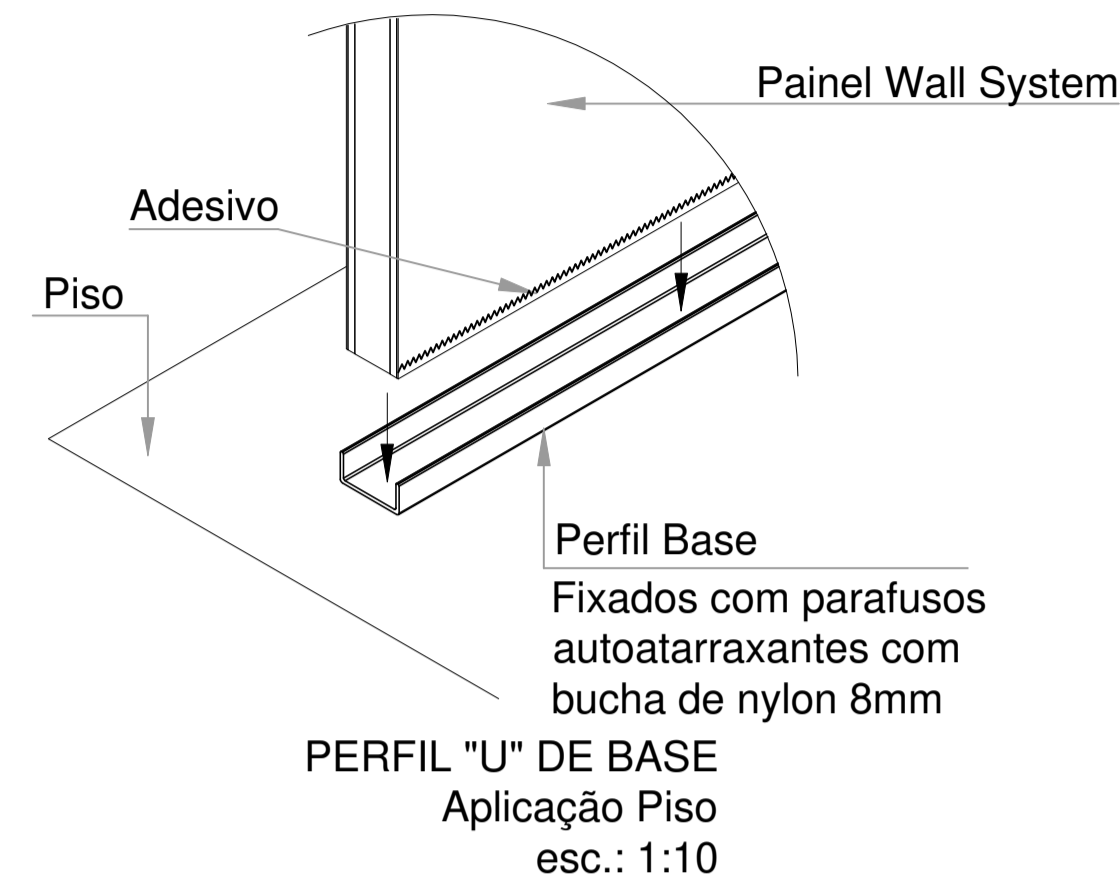
OBSERVAÇÕES:



PROGRAMA PROINFÂNCIA - PROJETO TIPO B

COORDENAÇÃO		DETALHES DE COLAGEM DE PERFIS NOS PAINÉIS		ARQ
CGEST - Coordenação Geral de Infraestrutura Educacional				
REVISÃO	ESCALA	INDICADA	FRANCHA	39
R.04				
FORMATO	DATA EMISSÃO			
A1 (840X594)	AGOSTO / 2019			

01 - Fazer a fixação de todo o perímetro da edificação com os perfis pultrudados em "U", através de parafusos autoarraxantes cabeça chata, com buchas de nylon 8mm- conforme especificado em projeto arquitetônico executivo, prancha de planta baixa.
 02 - Instalar os painéis wall system de parede, de acordo com projeto de modulação de painéis, aplicando o adesivo estrutural epóxi conforme indicado abaixo.

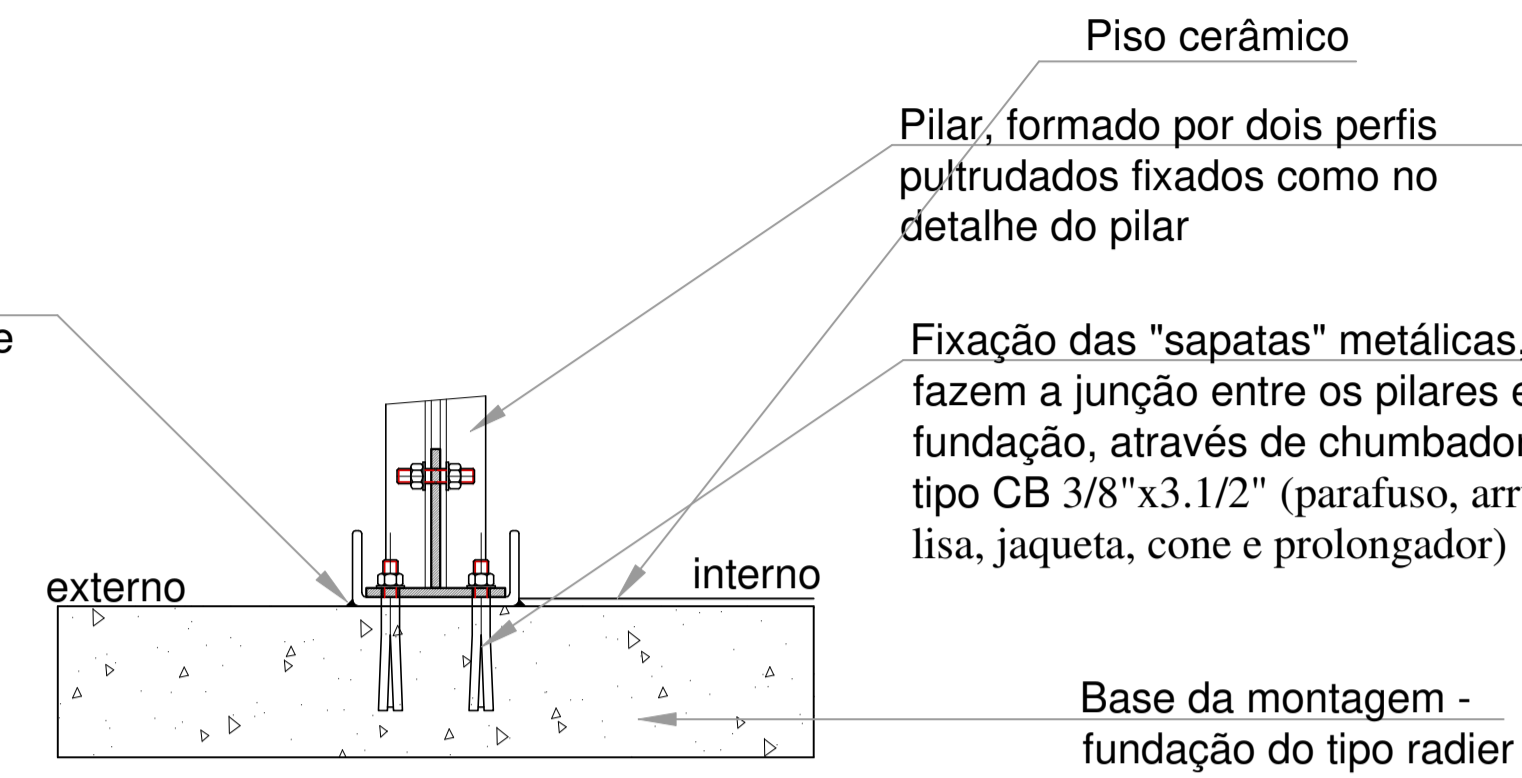


* O adesivo estrutural utilizado para a fixação dos perfis nos painéis e montagens consiste em adesivo estrutural epóxi bi componente – para aplicação do adesivo é utilizada pistola manual e ou máquina de aplicação de adesivo. O consumo é de cerca de 150 gramas por metro linear, já contando com as perdas e um cordão de 15 a 18 mm de largura.

1 INSTALAÇÃO DOS PAINÉIS
ESCALA 1:10

03 - Após instalar os painéis, chumar as "sapatas" metálicas, utilizando os chumbadores mecânicos indicados abaixo, completando a fixação da base da estrutura na fundação - radier;
 04 - Fixar os perfis do pilar, conforme desenho 03 desta prancha, prendendo as abas dos perfis de borda de painel que estão nas laterais através de um cordão de adesivo estrutural epóxi e parafusos sextavados M12 com porca e duas arruelas.

Adesivo polimérico, vedação e impermeabilização entre o perfil da base e o piso (radier), aplicado interna e externamente



PERFIL "U" DE BASE
Corte esquemático - fixação conexão metálica
esc.: 1:5

2 FIXAÇÃO DE PILARES
ESCALA 1:5

NOTAS

- DIMENSÕES MEDIDAS E COTAS EM METROS
- VERIFICAR POSIÇÃO EXATA DOS PILARES NO PROJETO ESTRUTURAL
- VERIFICAR DETALHES CONSTRUTIVOS PERTINENTES NO PROJETO DE DETALHAMENTO
- O PROJETO ESTRUTURAL DA FUNDAÇÃO SERÁ COMPLEMENTADO A PARTIR DAS INFORMAÇÕES ESPECÍFICAS DE CADA TERRENO E IMPLANTAÇÃO. ALTERAÇÕES NESTE PROJETO SOMENTE COM AUTORIZAÇÃO EXPRESSA DA MVC E DO FNDE.

REFERÊNCIA:

- PLANILHA DE QUANTITATIVOS
- ESPECIFICAÇÕES TÉCNICAS DO PROJETO DE ARQUITETURA
- MEMORIAL DESCRITIVO

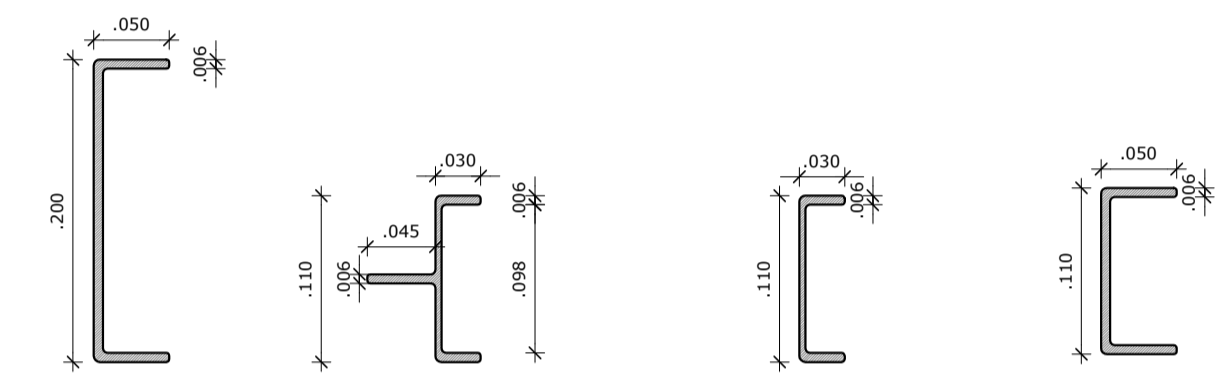
Estrutura

- VIGAS E PILARES EM PERFIS DE RESINA POLIESTER REFORÇADA COM FIBRA DE VIDRO, FABRICADOS A PARTIR DO PROCESSO DE PULTRUSÃO;
- CHAPAS DE LIGAÇÃO EM AÇO ASTM A-36;
- CHUMBADORES EM AÇO ASTM A-36 GALVANIZADOS;

Ligações parafusadas

- PARAFUSOS ASTM A325 TIPO 3.

Tipos de perfis pultrudados:

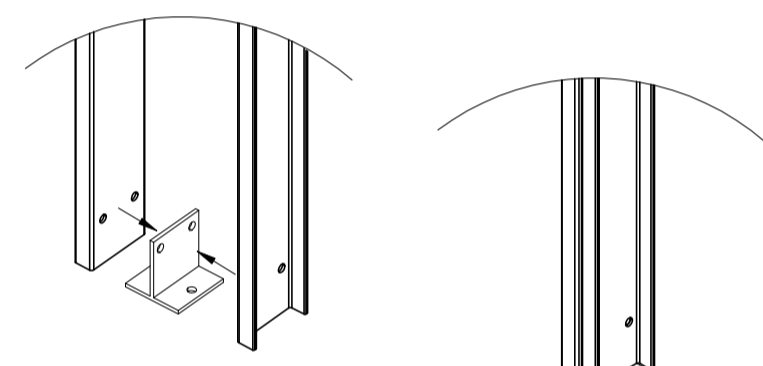


Perfil Viga
esc.: 1:5

Perfil Borda Paineis
esc.: 1:5

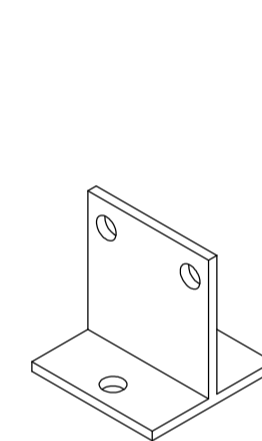
Perfil Pilar
esc.: 1:5

Perfil "U"
esc.: 1:5

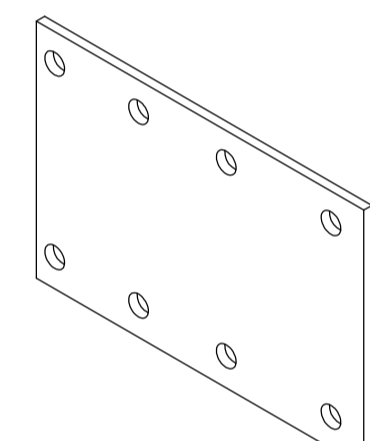


Perfil Pilar - Fixação na "sapata" metálica
esc.: 1:10

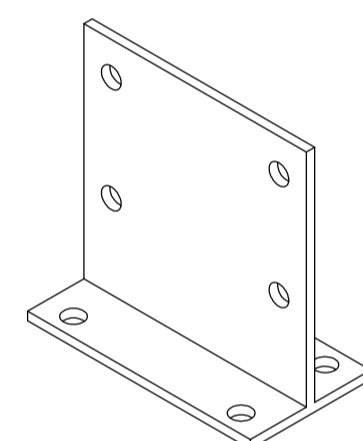
3 INSTALAÇÃO DOS PERFIS DE PILAR
ESCALA 1:10



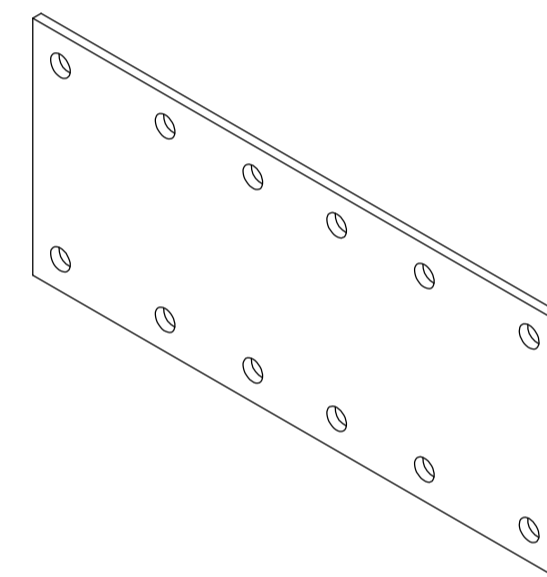
CONEXÃO METÁLICA
CP.001-00
esc.: 1:5



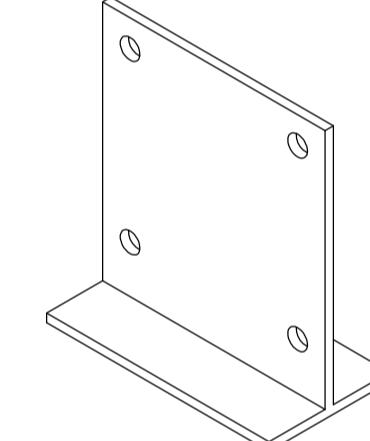
CONEXÃO METÁLICA
CP.002-00
esc.: 1:5



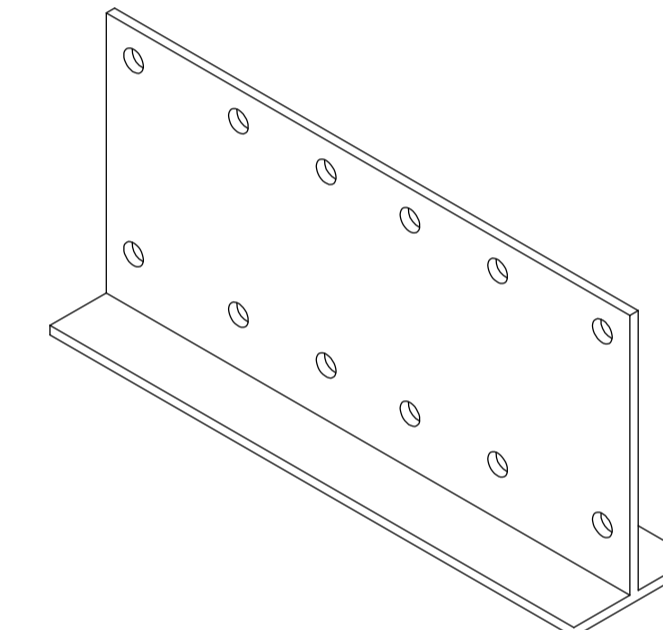
CONEXÃO METÁLICA
CP.003-00
esc.: 1:5



CONEXÃO METÁLICA
CP.004-00
esc.: 1:5

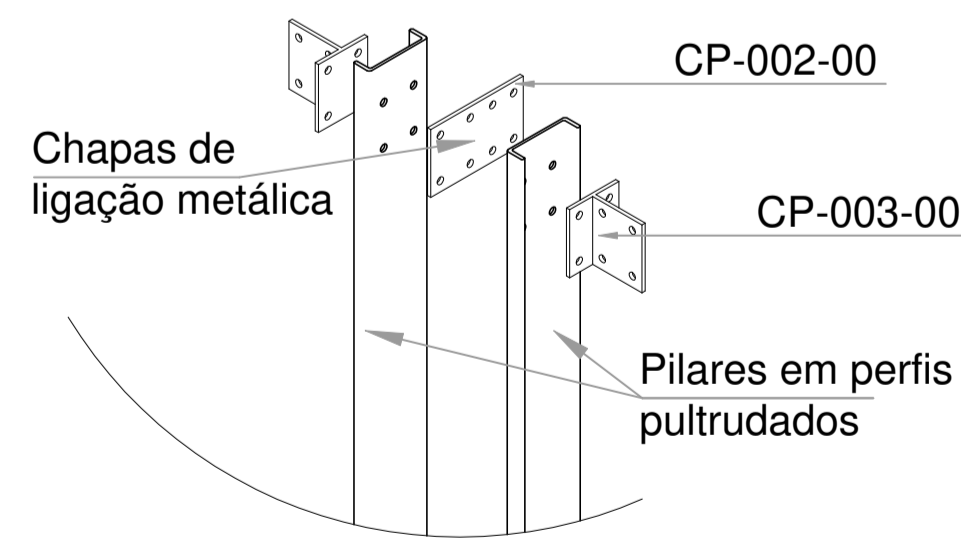


CONEXÃO METÁLICA
CP.005-00 - ligação com estrutura da cobertura
esc.: 1:5



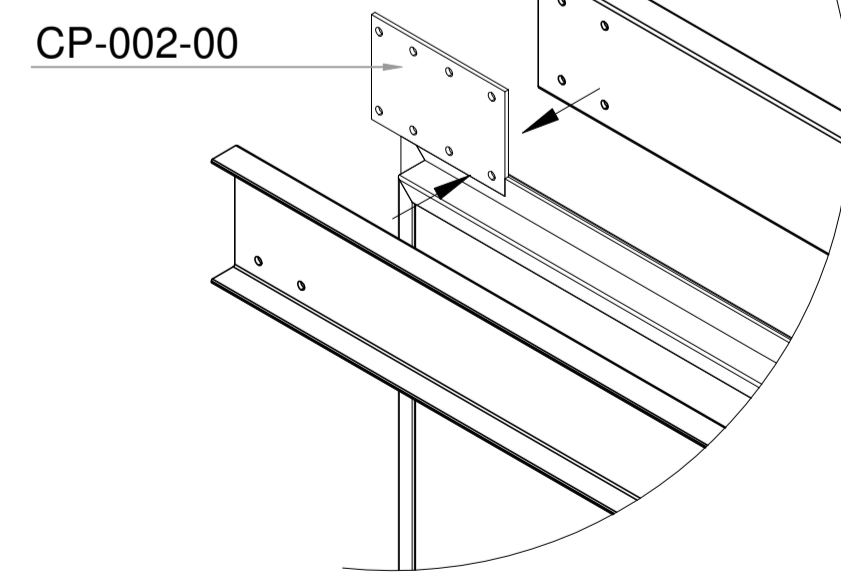
CONEXÃO METÁLICA
CP.006-00 - ligação com estrutura da cobertura
esc.: 1:5

4 PEÇAS METÁLICAS DE FIXAÇÃO
ESCALA 1:5

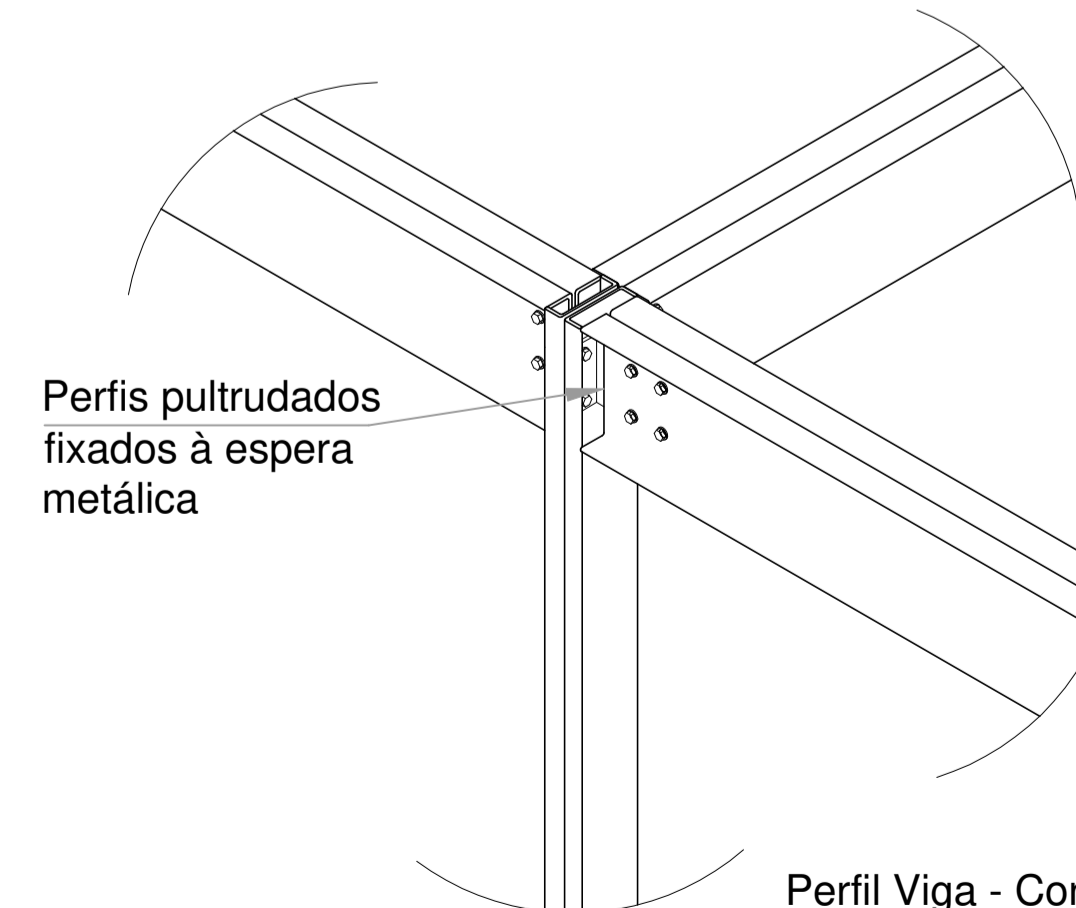


Pilar pronto para receber vigas em perfis pultrudados

Perfil Pilar - Montagem superior
esc.: 1:10



Perfil Viga - Aplicação no pilar
esc.: 1:10



Perfil Viga - Conjunto montado pilar + vigas
esc.: 1:10

5 FIXAÇÃO DE PILARES E VIGAS
ESCALA 1:10



PROJETO DE TRANSPOSIÇÃO - MVC

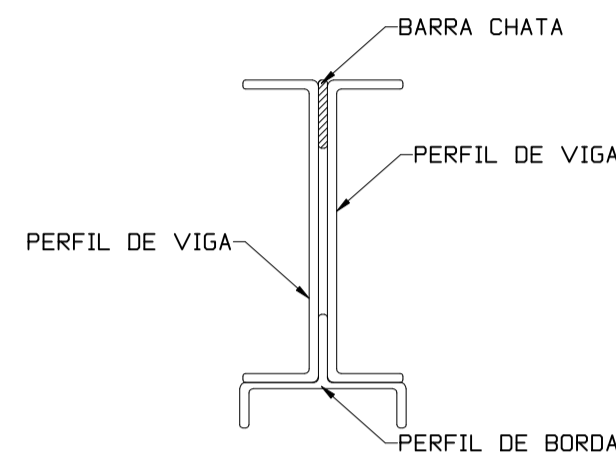
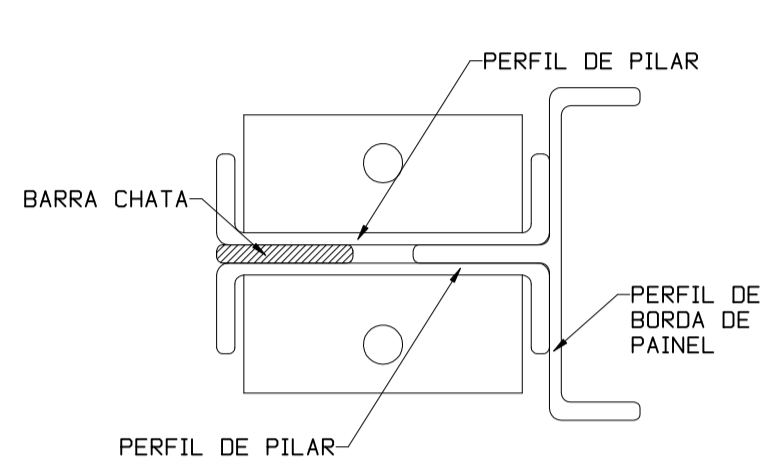
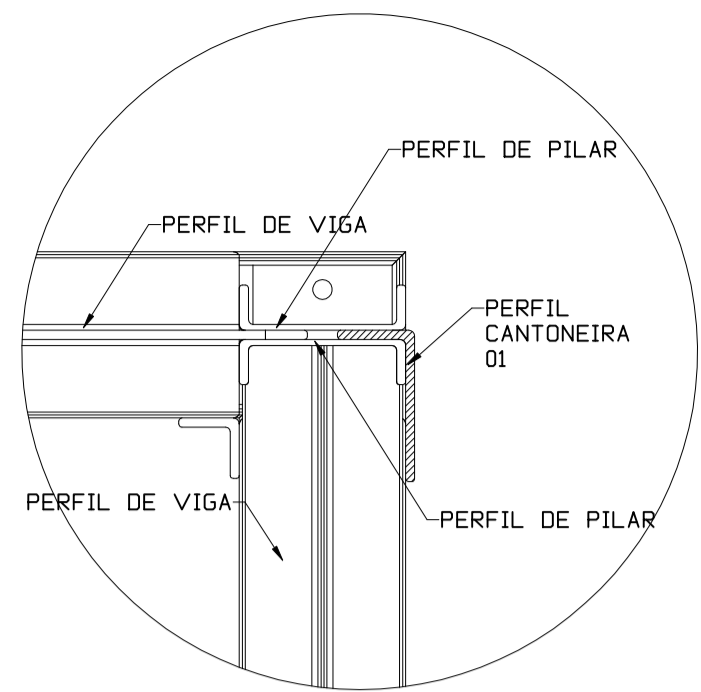
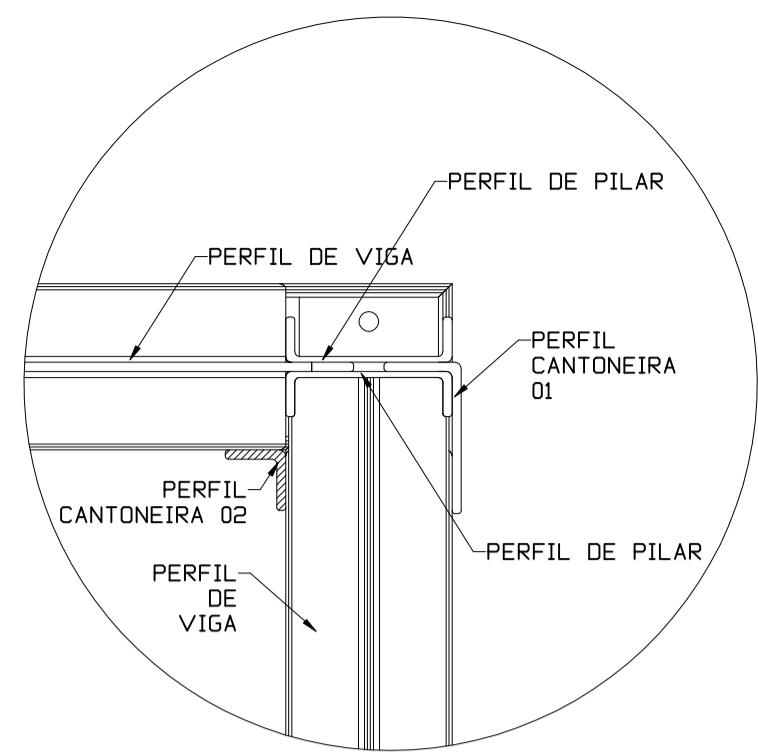
PROPRIETÁRIO:	
ENDEREÇO:	
MUNICÍPIO - UF:	
PROPRIETÁRIO	
PAULA B F VASQUES	A67756-6
RESP. TÉCNICO	CAU
PAULA B F VASQUES	A67756-6
AUTOR DO PROJETO	CAU

DLFO	CREA
	RA

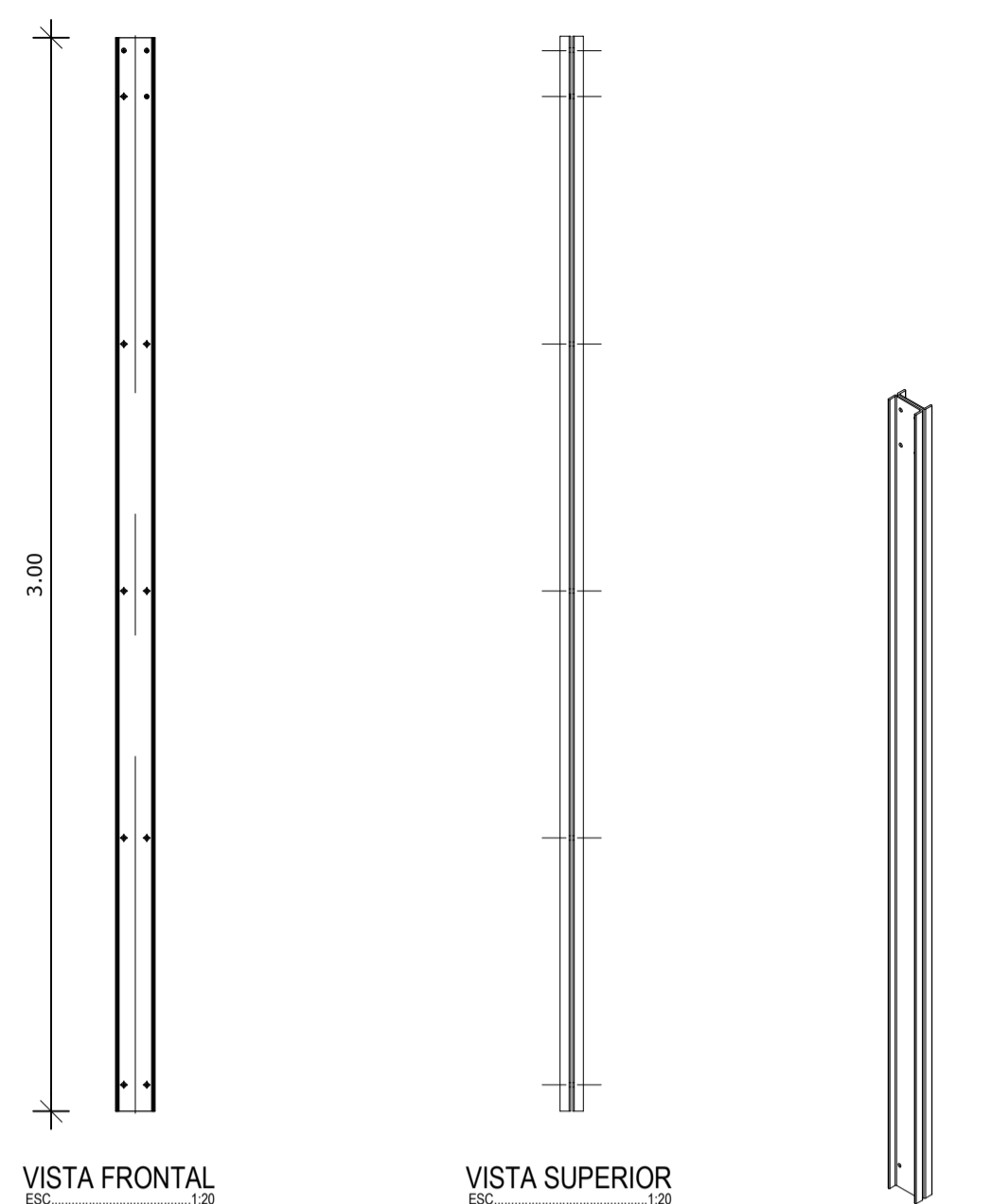
OBSERVAÇÕES:

PROGRAMA PROINFÂNCIA - PROJETO TIPO B
PROJETO DE ARQUITETURA

COORDENAÇÃO CGEST - Coordenação Geral de Infraestrutura Educacional	DETALHES DE MONTAGEM DOS PILARES, VIGAS E CONEXÕES	ARQ
REVISÃO R.04	ESCALA INDICADA	FRANCHA
FORMATO A1 (840X594)	ARQUIVO	DATA EMISSÃO AGOSTO / 2019
		40

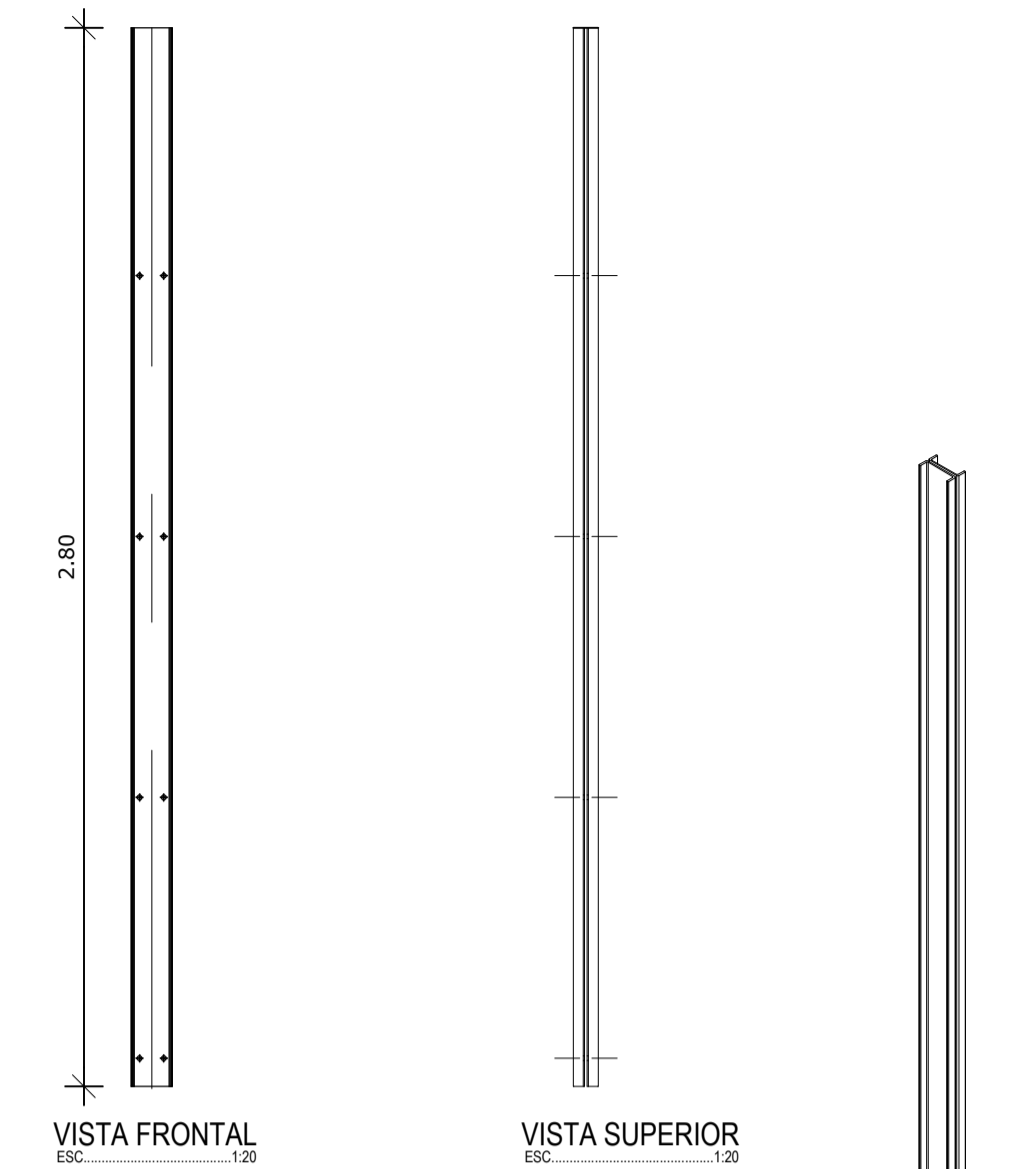


1 PEÇAS COMPLEMENTARES
ESCALA 1:5



Pilar tipo 01 - comprimento 3,00m

2 PILAR TIPO 01
ESCALA 1:20



Pilar tipo 02 - comprimento 2,80m

3 PILARES TIPO 02
ESCALA 1:10

NOTAS

- DIMENSÕES MEDIDAS E COTAS EM METROS
- VERIFICAR POSIÇÃO EXATA DOS PILARES NO PROJETO ESTRUTURAL
- VERIFICAR DETALHES CONSTRUTIVOS PERTINENTES NO PROJETO DE DETALHAMENTO
- O PROJETO ESTRUTURAL DA FUNDAÇÃO SERÁ COMPLEMENTADO A PARTIR DAS INFORMAÇÕES ESPECÍFICAS DE CADA TERRENO E IMPLANTAÇÃO. ALTERAÇÕES NESTE PROJETO SOMENTE COM AUTORIZAÇÃO EXPRESSA DA MVC E DO FNDE.

REFERÊNCIA:

- PLANILHA DE QUANTITATIVOS
- ESPECIFICAÇÕES TÉCNICAS DO PROJETO DE ARQUITETURA
- MEMORIAL DESCRITIVO

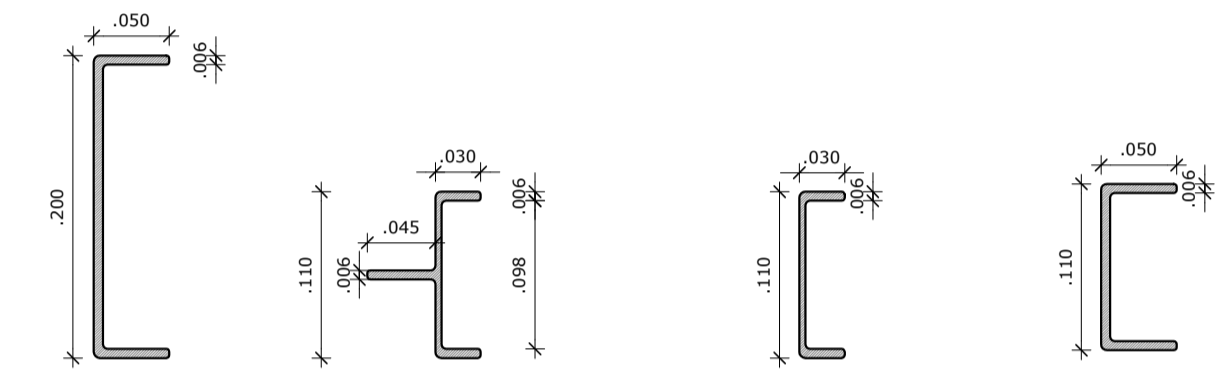
Estrutura

- VIGAS E PILARES EM PERFIS DE RESINA POLIESTER REFORÇADA COM FIBRA DE VIDRO, FABRICADOS A PARTIR DO PROCESSO DE PULTRUSÃO;
- CHAPAS DE LIGAÇÃO EM AÇO ASTM A-36;
- CHUMBADORES EM AÇO ASTM A-36 GALVANIZADOS;

Ligações parafusadas

- PARAFUSOS ASTM A325 TIPO 3.

Tipos de perfis pultrudados:

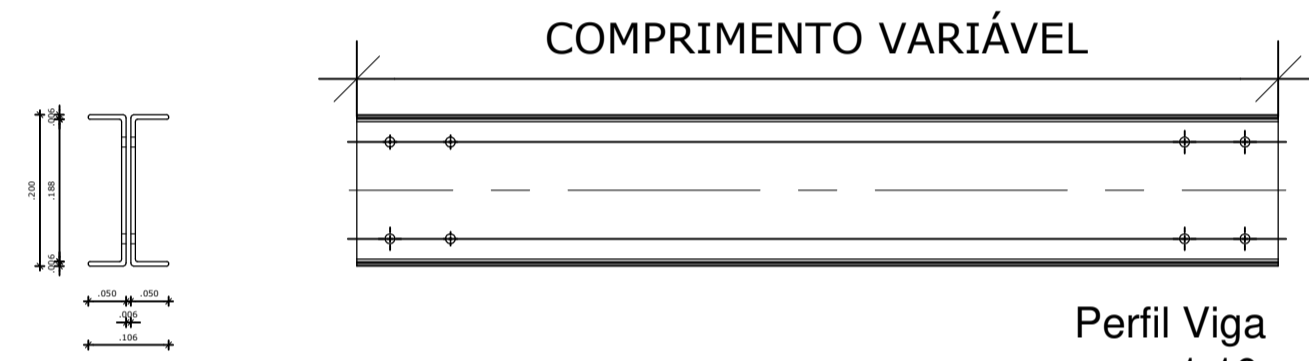


Perfil Viga
esc.: 1:5

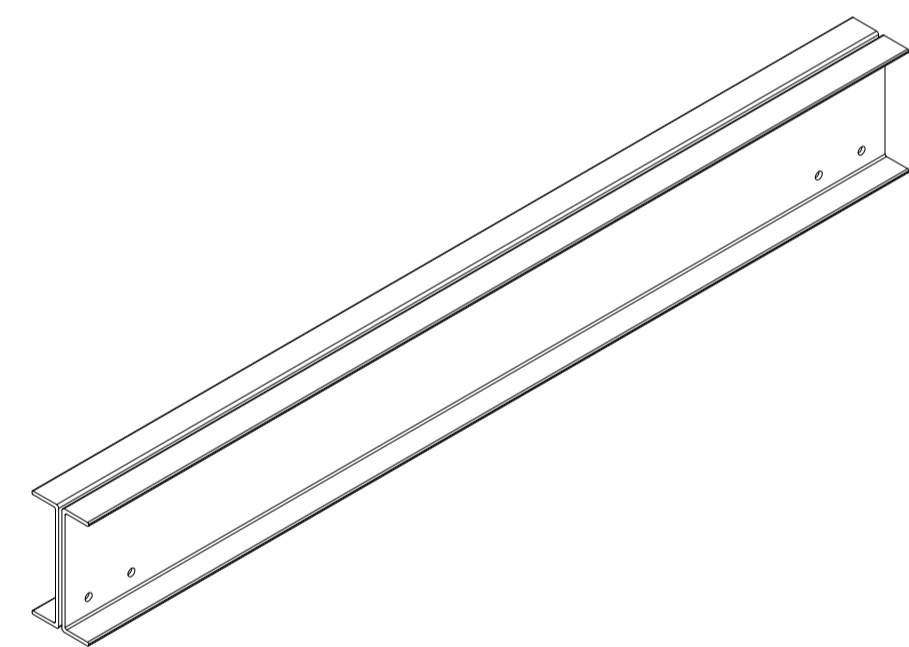
Perfil Borda Painel
esc.: 1:5

Perfil Pilar
esc.: 1:5

Perfil "U"
esc.: 1:5

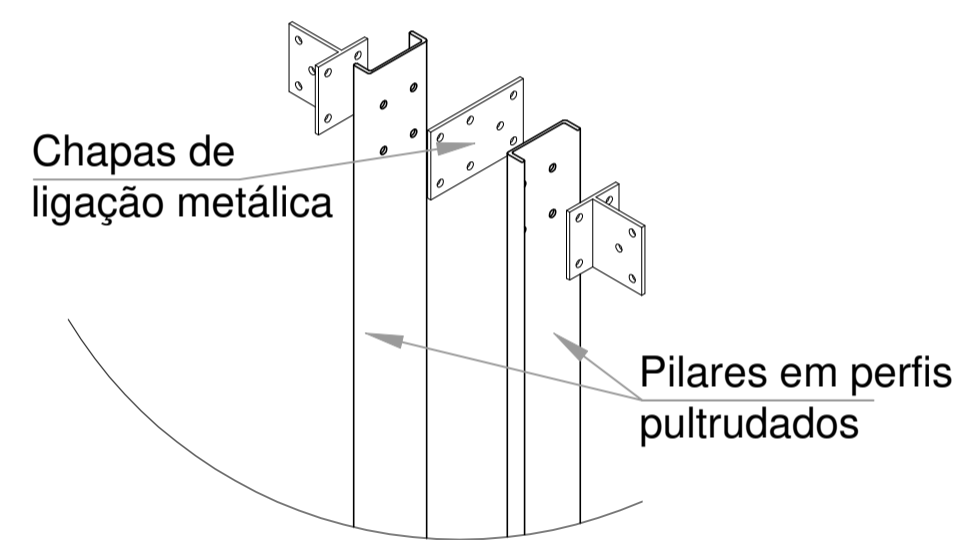


Perfil Viga
esc.: 1:10



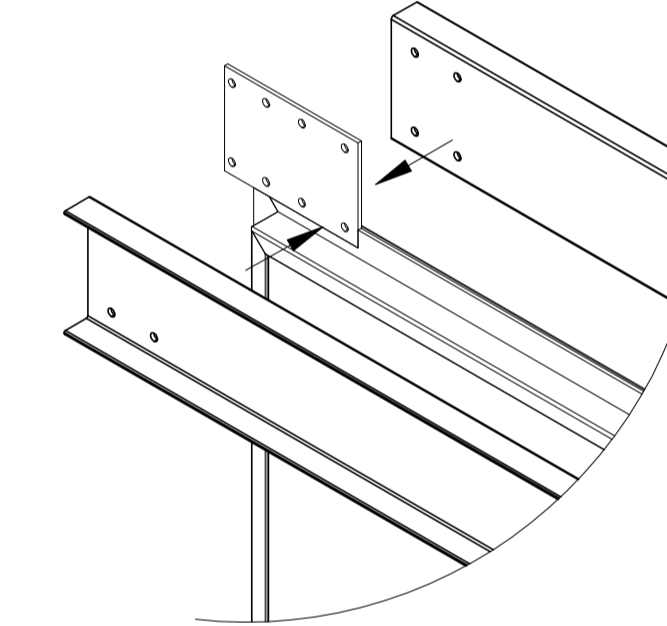
Perfil Viga
Perspectiva
esc.: 1:10

4 VIGAS
ESCALA 1:10



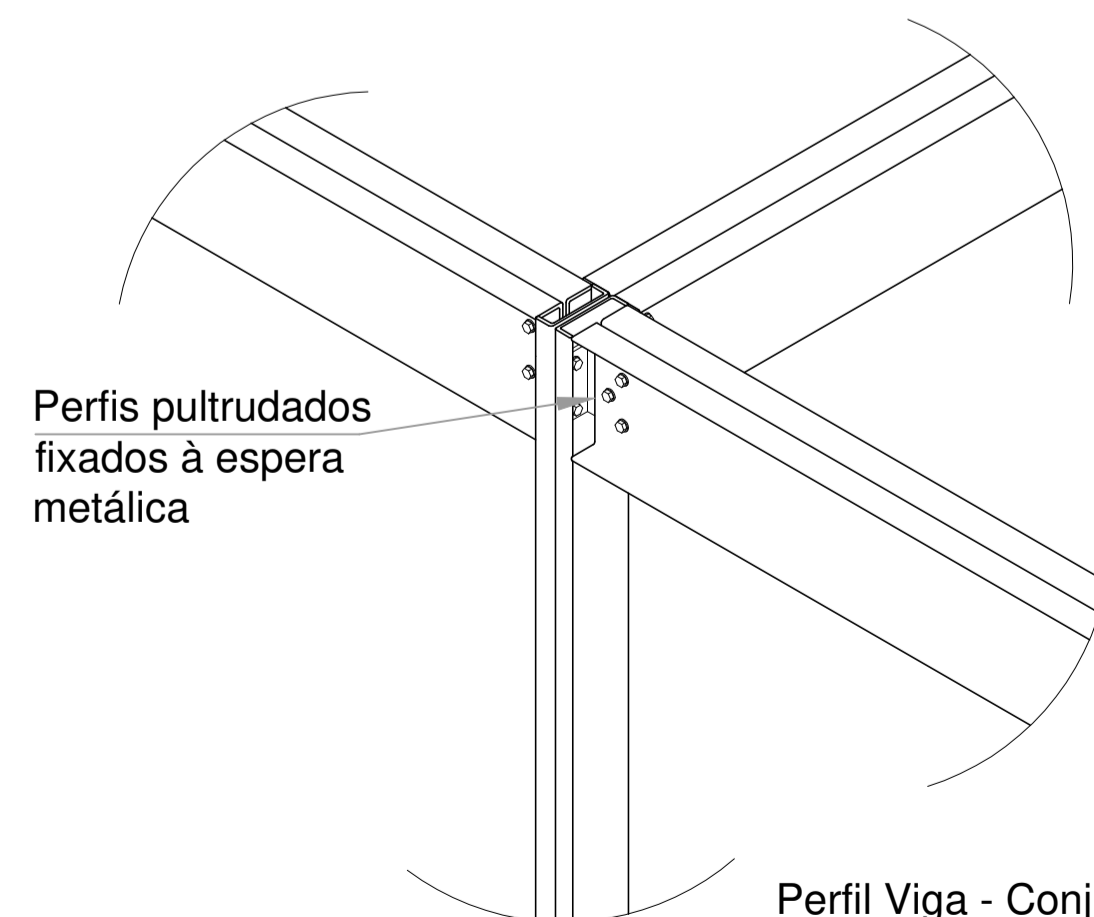
Pilar pronto para receber vigas em perfis pultrudados

Perfil Pilar - Montagem superior
esc.: 1:10



Perfil Viga - Aplicação no pilar
esc.: 1:10

5 MONTAGEM PILARES E VIGAS
ESCALA 1:10



Perfil Viga - Conjunto montado pilar + vigas
esc.: 1:10

6 MONTAGEM PILARES E VIGAS
ESCALA 1:10

PROJETO DE TRANSPOSIÇÃO - MVC

PROPRIETÁRIO: _____
 ENDEREÇO: _____
 MUNICÍPIO - UF: _____

PROPRIETÁRIO
 PAULA B F VASQUES A67756-6
 RESP. TÉCNICO CAU

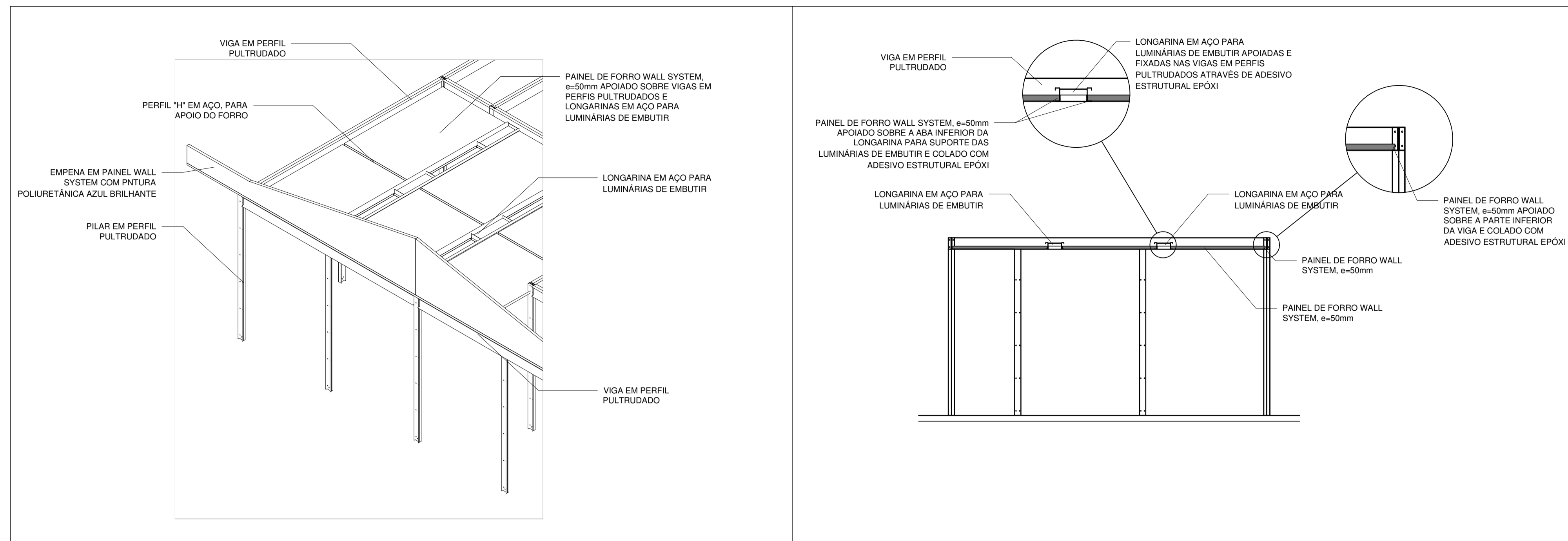
PAULA B F VASQUES A67756-6
 AUTOR DO PROJETO CAU

DLFO _____ CREA _____
 RA _____

OBSERVAÇÕES:

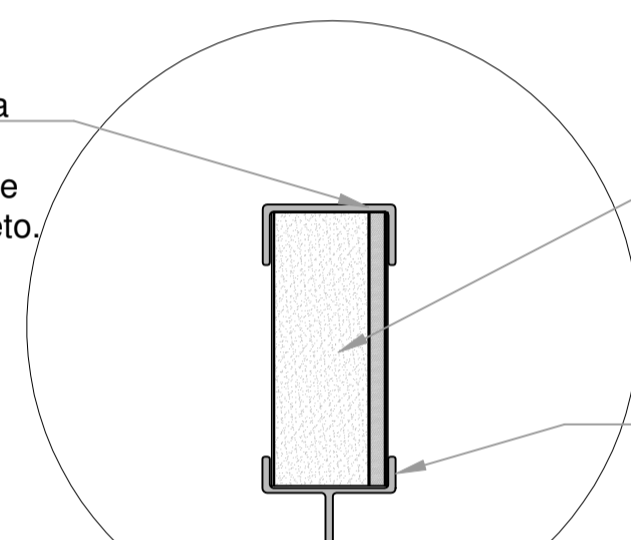
**PROGRAMA PROINFÂNCIA - PROJETO TIPO B
PROJETO DE ARQUITETURA**

COORDENAÇÃO CGEST - Coordenação Geral de Infraestrutura Educacional	DETALHES DE MONTAGEM DOS PILARES, VIGAS E CONEXÕES		FRANCHA ARQ
	REVISÃO R.04	ESCALA INDICADA	
FORMATO A1 (840X594)	ARQUIVO	DATA EMISSÃO AGOSTO / 2019	41



1 DETALHES DE FIXAÇÃO DO FORRO
ESCALA 1:50

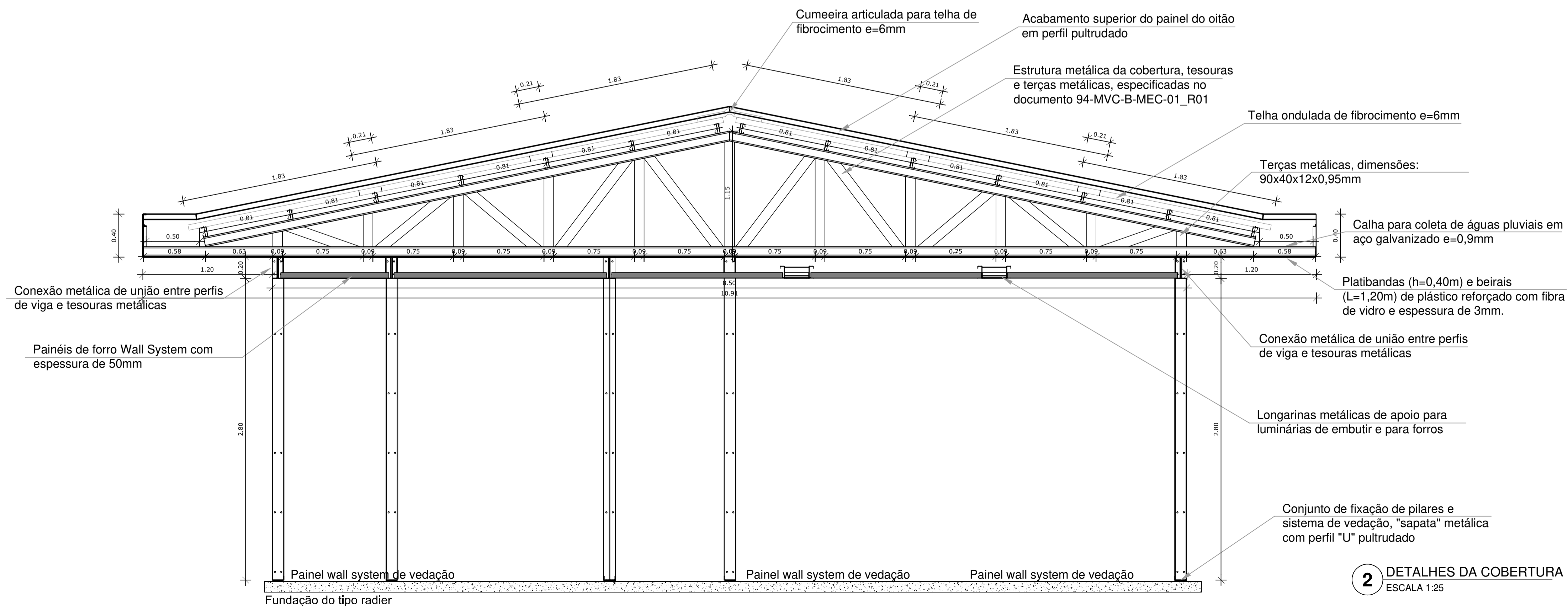
Perfil "U" pultrudado, instalado na parte superior do painel do oitão com função de proteger o painel e substituir a pingadeira em concreto.



Painel wall system de fechamento do oitão e=97mm.

Perfil pultrudado de borda do painel, encaixe do oitão na parte superior da viga, fixado com adesivo estral epóxi e parafusos sextavados M12 com porca e duas arruelas.

PAINEL DE OITÃO
Detalhe em corte sem escala



2 DETALHES DA COBERTURA
ESCALA 1:25

NOTAS

- DIMENSÕES EM METROS;
- COTAS DE NÍVEL EM METROS;
- VERIFICAR POSIÇÃO EXATA DOS PILARES NO PROJETO ESTRUTURAL;
- VERIFICAR DETALHES CONSTRUTIVOS PERTINENTES NAS PRANCHAS DE DETALHAMENTO;
- ALTERAÇÕES NESTE PROJETO SOMENTE COM AUTORIZAÇÃO EXPRESSA DO FNDE
- O PROJETO ESTRUTURAL DA FUNDAÇÃO SERÁ COMPLEMENTADO A PARTIR DAS INFORMAÇÕES ESPECÍFICAS DE CADA TERRENO E IMPLANTAÇÃO.

REFERÊNCIAS:

- MEMORIAL DESCRITIVO DO PROJETO;
- PLANILHA DE SERVIÇOS;

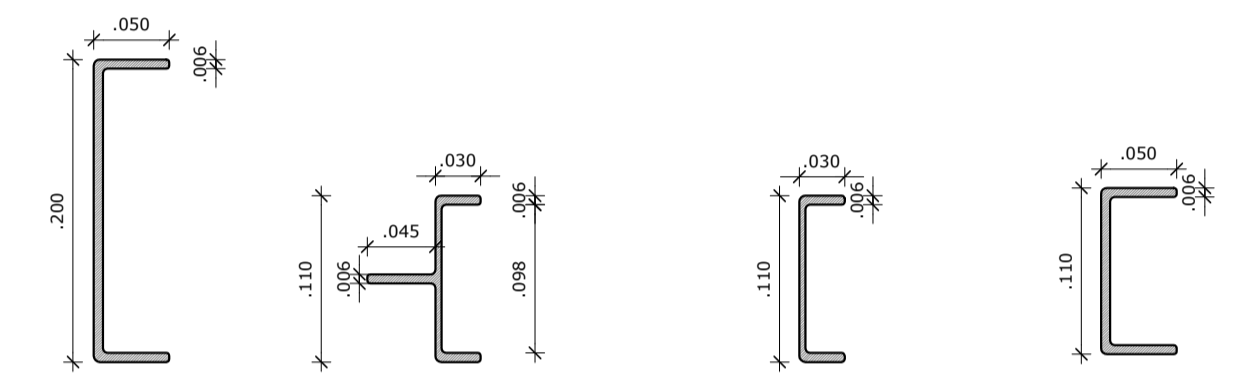
Estrutura

- VIGAS E PILARES EM PERFIS DE RESINA POLIESTER REFORÇADA COM FIBRA DE VIDRO, FABRICADOS A PARTIR DO PROCESSO DE PULTRUSÃO;
- CHAPAS DE LIGAÇÃO EM AÇO ASTM A-36;
- CHUMBADORES EM AÇO ASTM A-36 GALVANIZADOS;

Ligações parafusadas

- PARAFUSOS ASTM A325 TIPO 3.

Tipos de perfis pultrudados:



Perfil Viga
esc.: 1:5

Perfil Borda Painel
esc.: 1:5

Perfil Pilar
esc.: 1:5

Perfil "U"
esc.: 1:5



PROJETO DE TRANSPOSIÇÃO - MVC

PROPRIETÁRIO:	
ENDEREÇO:	
MUNICÍPIO - UF:	
PROPRIETÁRIO	
PAULA B F VASQUES	A67756-6
RESP. TÉCNICO	CAU
PAULA B F VASQUES	A67756-6
AUTOR DO PROJETO	CAU

DLFO	CREA
	RA

OBSERVAÇÕES:

PROGRAMA PROINFÂNCIA - PROJETO TIPO B
PROJETO DE ARQUITETURA

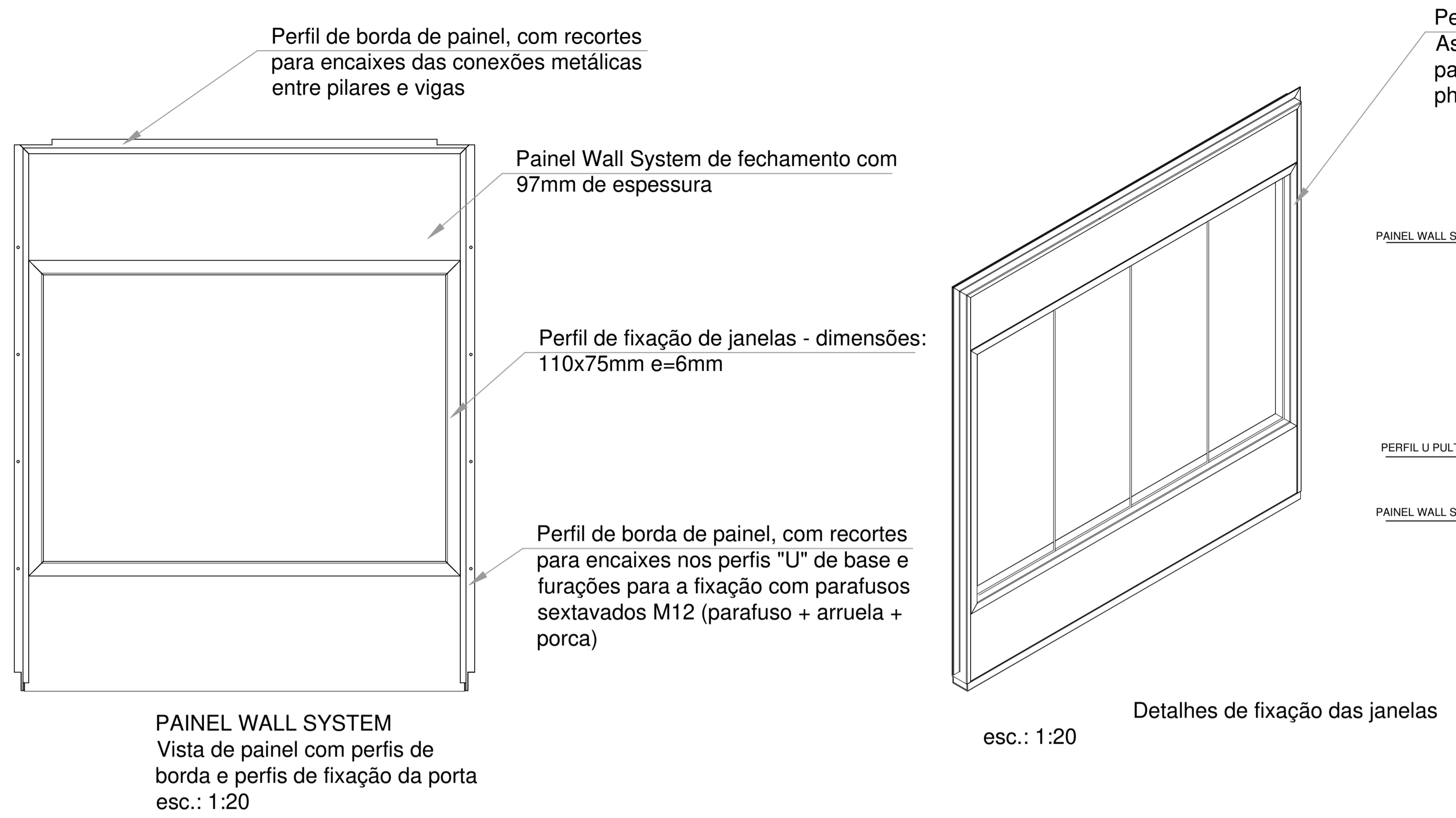
COORDENAÇÃO CGEST - Coordenação Geral de Infraestrutura Educativa	DETALHES DE MONTAGEM DOS PAINÉIS DE FORRO E INSTALAÇÃO DA COBERTURA	ARQ
REVISÃO R.04	ESCALA INDICADA	FRANCHA
FORMATO A1 (840X594)	ARQUIVO	DATA EMISSÃO AGOSTO / 2019

NOTAS

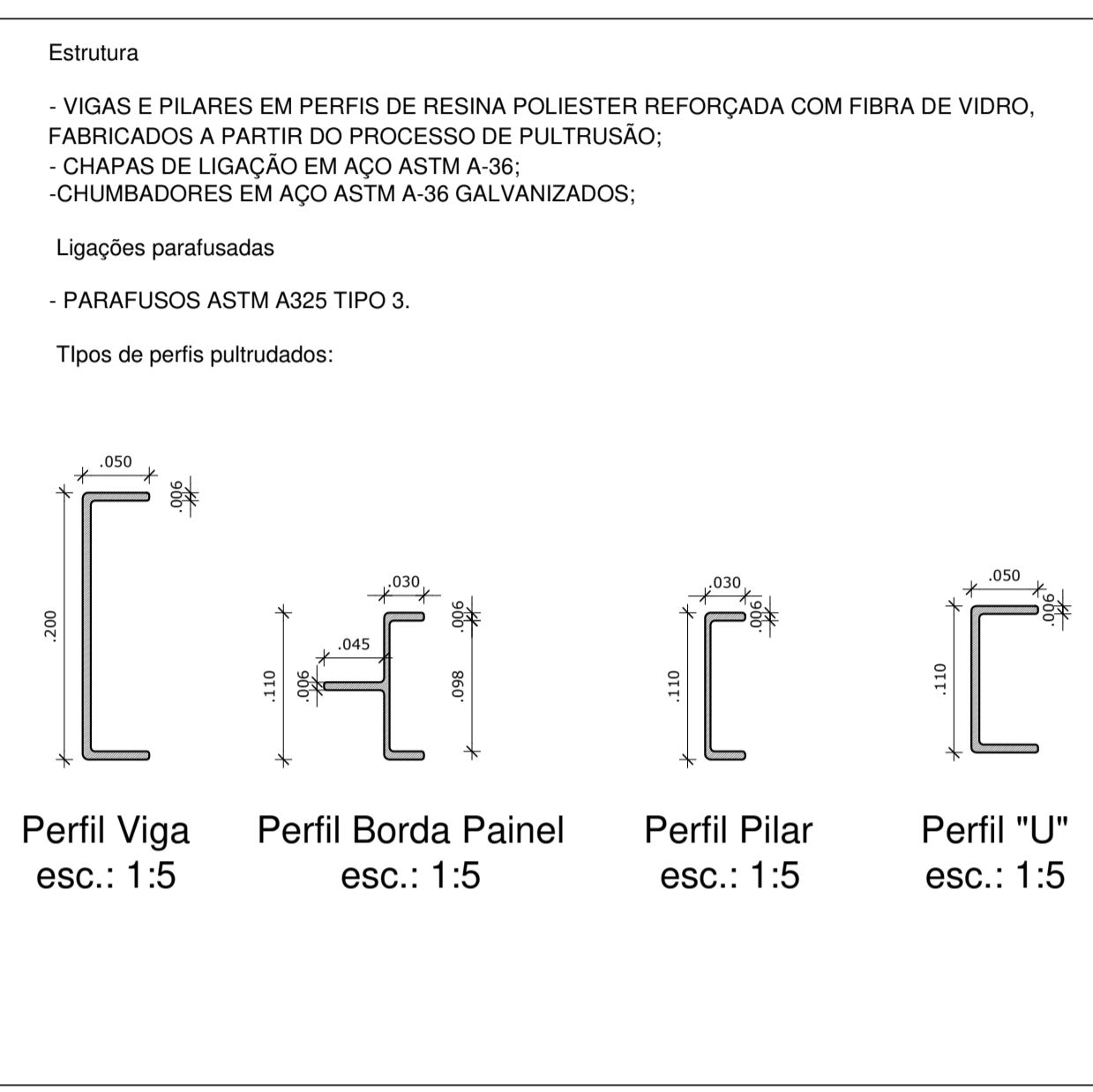
- DIMENSÕES MEDIDAS E COTAS EM METROS
- VERIFICAR POSIÇÃO EXATA DOS PILARES NO PROJETO ESTRUTURAL
- VERIFICAR DETALHES CONSTRUTIVOS PERTINENTES NO PROJETO DE DETALHAMENTO
- O PROJETO ESTRUTURAL DA FUNDAÇÃO SERÁ COMPLEMENTADO A PARTIR DAS INFORMAÇÕES ESPECÍFICAS DE CADA TERRENO E IMPLANTAÇÃO. ALTERAÇÕES NESTE PROJETO SOMENTE COM AUTORIZAÇÃO EXPRESSA DA MVC E DO FNDE.

REFERÊNCIA:

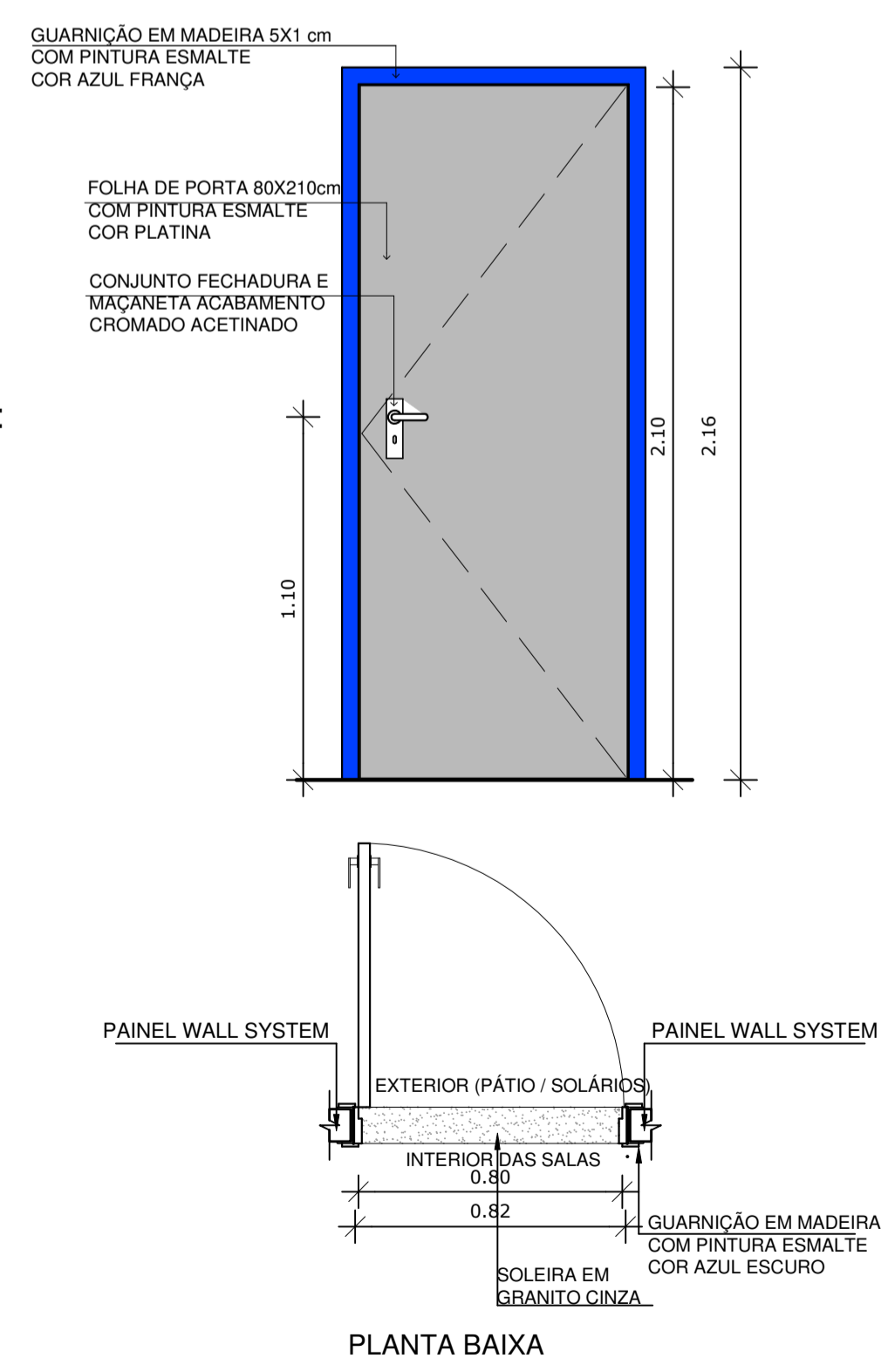
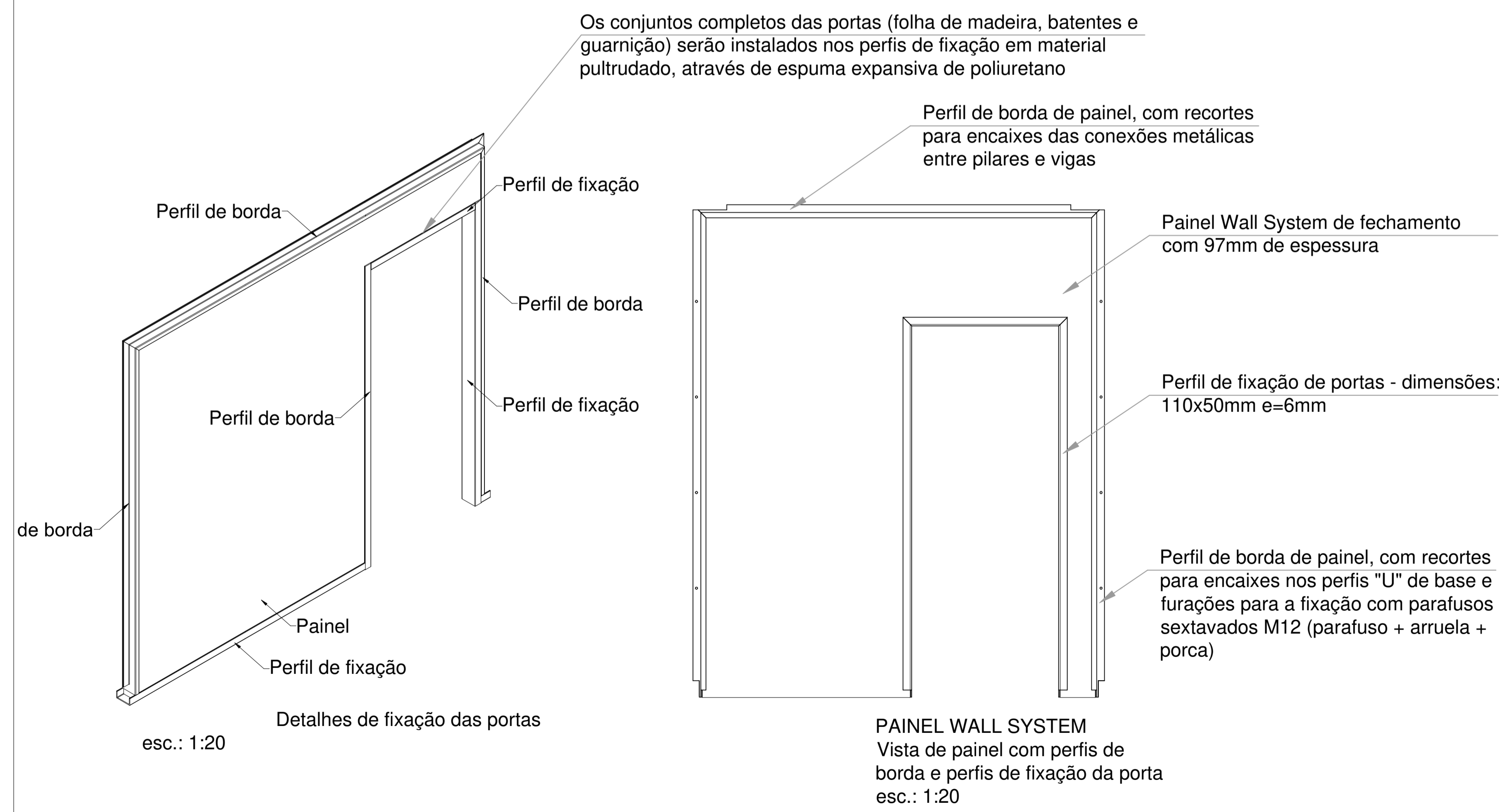
- PLANILHA DE QUANTITATIVOS
- ESPECIFICAÇÕES TÉCNICAS DO PROJETO DE ARQUITETURA
- MEMORIAL DESCRITIVO



Perfil de fixação de janelas - dimensões: 110x75mm e=6mm
As esquadrias serão fixadas nos perfis pultrudados com parafusos autoatarraxantes com cabeça chata e fenda philips, deverá ser vedada com silicone transparente.



1 DETALHES DE FIXAÇÃO DAS JANELAS
ESCALA 1:20



2 DETALHES DE FIXAÇÃO DAS PORTAS
ESCALA 1:20

*** A ESTANQUEIDADE E VEDAÇÃO ENTRE PAINÉIS E PERFIS PULTRUDADOS É REALIZADA PELO ADESIVO ESTRUTURAL EPÓXI BI COMPONENTE.

FNDE Fundo Nacional de Desenvolvimento da Educação | **Ministério da Educação** | **BRASIL** GOVERNO FEDERAL PAÍS RICO E PAÍS SEM POBREZA

PROJETO DE TRANSPOLIÇÃO - MVC

PROPRIETÁRIO: :
ENDEREÇO:
MUNICÍPIO - UF:

PROPRIETÁRIO
PAULA B F VASQUES A67756-6
RESP. TÉCNICO CAU

PAULA B F VASQUES A67756-6
AUTOR DO PROJETO CAU

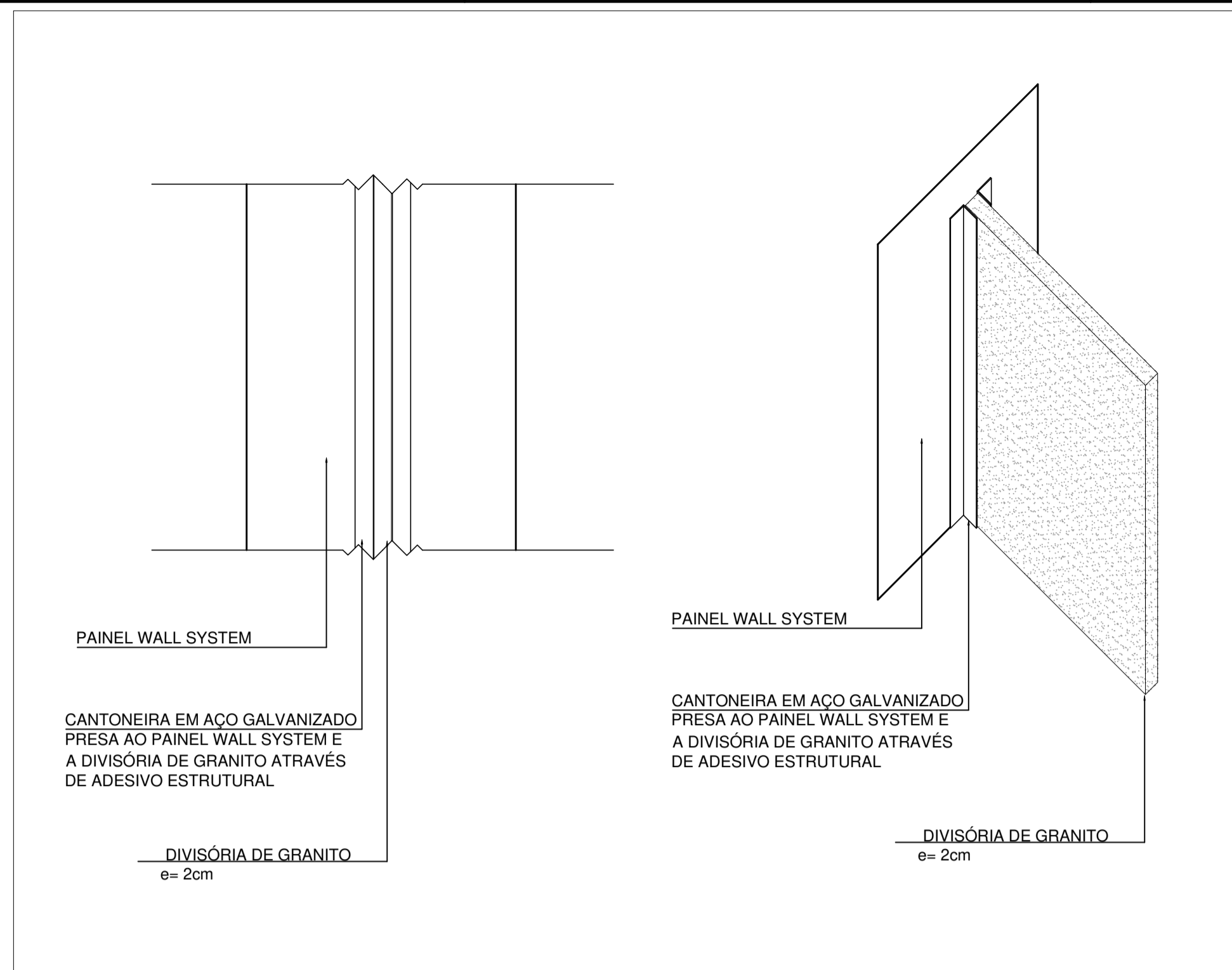
DLFO CREA
RA

OBSERVAÇÕES:

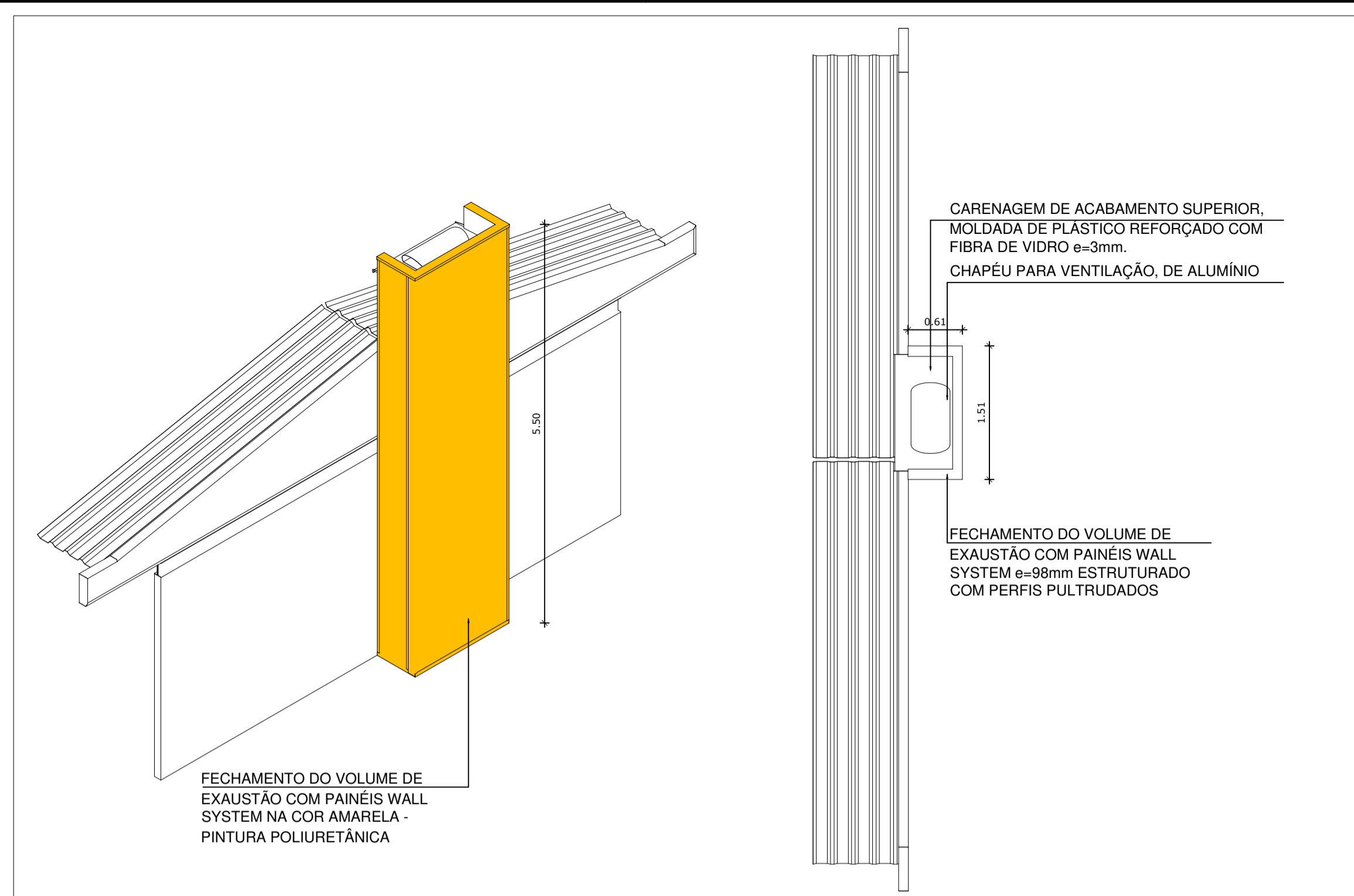
PROGRAMA PROINFÂNCIA - PROJETO TIPO B
PROJETO DE ARQUITETURA

COORDENAÇÃO CGEST - Coordenação Geral de Infraestrutura Educacional	DETALHES DE MONTAGEM DOS PAINÉIS COM ESQUADRIAS	ARQ
REVISÃO R.04	ESCALA INDICADA	FRANCHA
FORMATO A1 (840X594)	ARQUIVO	DATA EMISSÃO AGOSTO / 2019

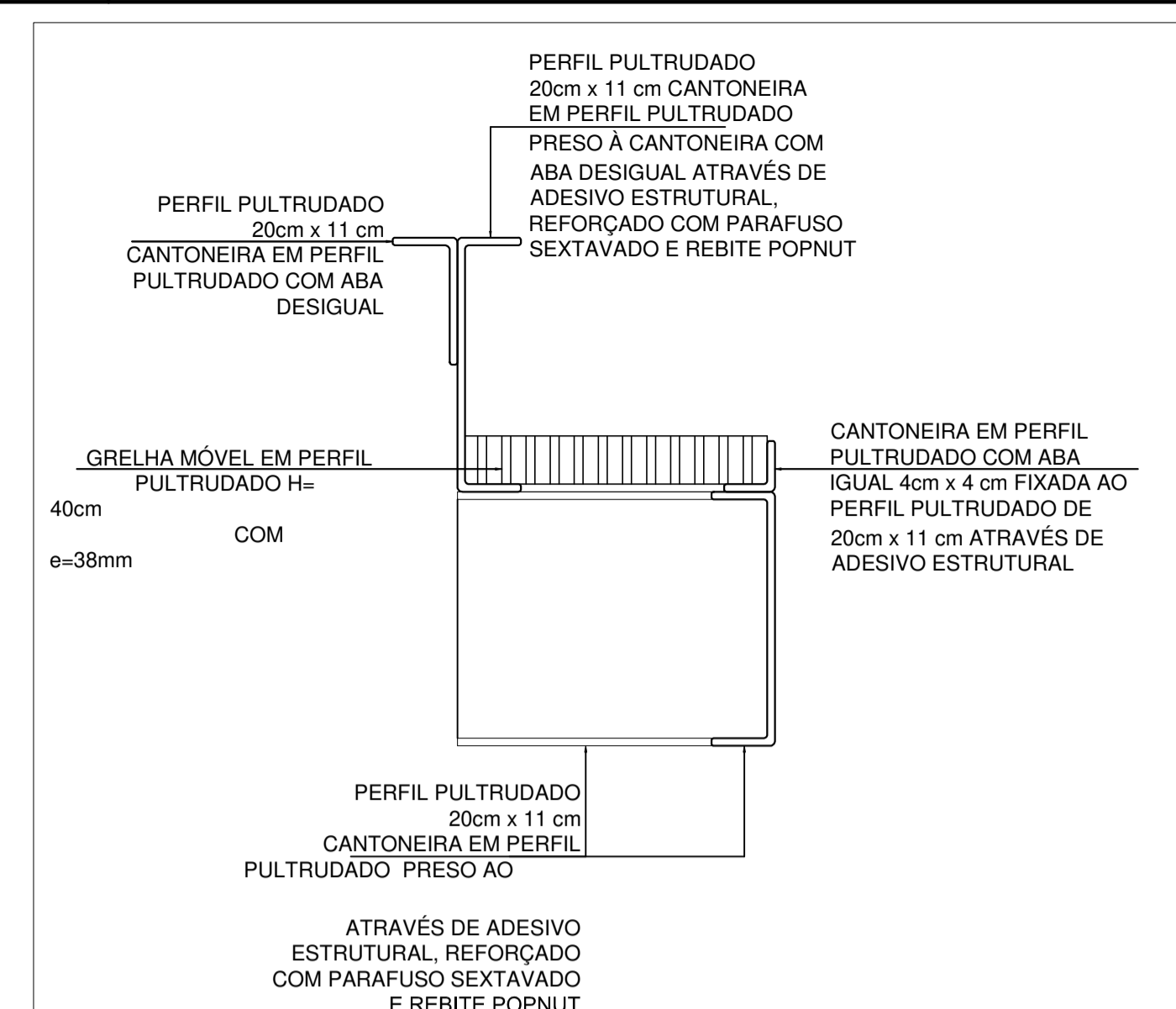
43



1 DETALHE DE FIXAÇÃO DAS DIVISÓRIAS DE GRANITO
1/50



4 DETALHE DE FIXAÇÃO DAS DIVISÓRIAS DE GRANITO
1/50



5 DETALHE DO DEGRAU DE PULTRUSÃO
1/50

QUADRO GERAL DE ÁREAS	
ÁREA DO TERRENO: 35 metros x 45 metros = 1.575,00 m ²	
ÁREA OCUPADA: 780,52 m ²	TAXA DE OCUPAÇÃO: 49,6 %
ÁREA CONSTRUÍDA: 668,85 m ²	COEFICIENTE DE APROVEITAMENTO: 0,42

- NOTAS
- DIMENSÕES MEDIDAS E COTAS EM METROS
 - VERIFICAR POSIÇÃO EXATA DOS PILARES NO PROJETO ESTRUTURAL
 - VERIFICAR DETALHES CONSTRUTIVOS PERTINENTES NO PROJETO DE DETALHAMENTO
 - O PROJETO ESTRUTURAL DA FUNDAÇÃO SERÁ COMPLEMENTADO A PARTIR DAS INFORMAÇÕES ESPECÍFICAS DE CADA TERRENO E IMPLANTAÇÃO- ALTERAÇÕES NESTE -PROJETO SOMENTE COM AUTORIZAÇÃO EXPRESSA DA MVC
- REFERÊNCIA:
- PLANILHA DE QUANTITATIVOS
 - ESPECIFICAÇÕES TÉCNICAS DO PROJETO DE ARQUITETURA
 - MEMORIAL DESCRITIVO



PROJETO DE TRANSPOSIÇÃO - MVC

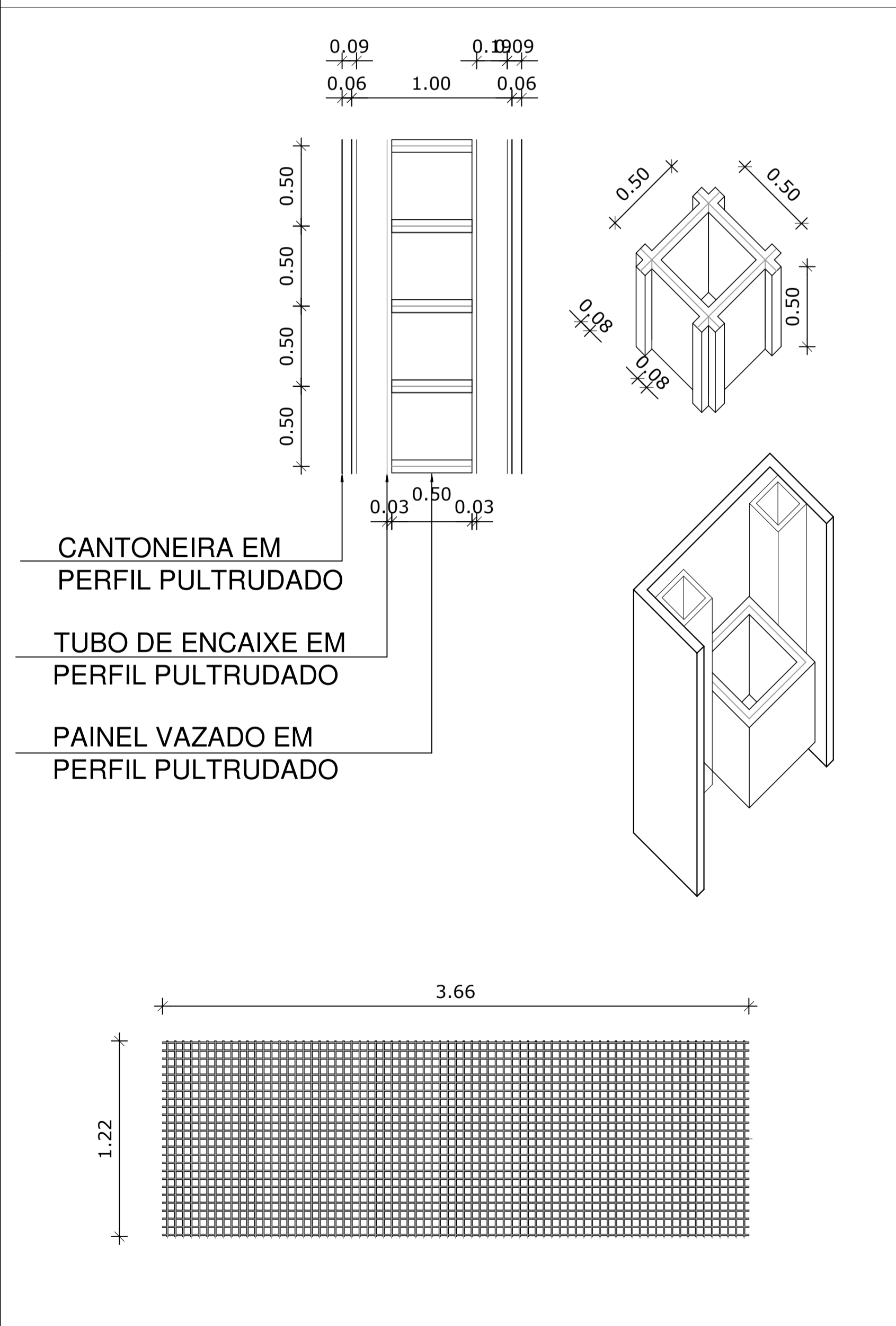
PROPRIETÁRIO:	
ENDEREÇO:	
MUNICÍPIO - UF:	
PROPRIETÁRIO	
PAULA B F VASQUES	A67756-6
RESP. TÉCNICO	CREA
PAULA B F VASQUES	A67756-6
AUTOR DO PROJETO	CAU

DILFO	CREA
	RA

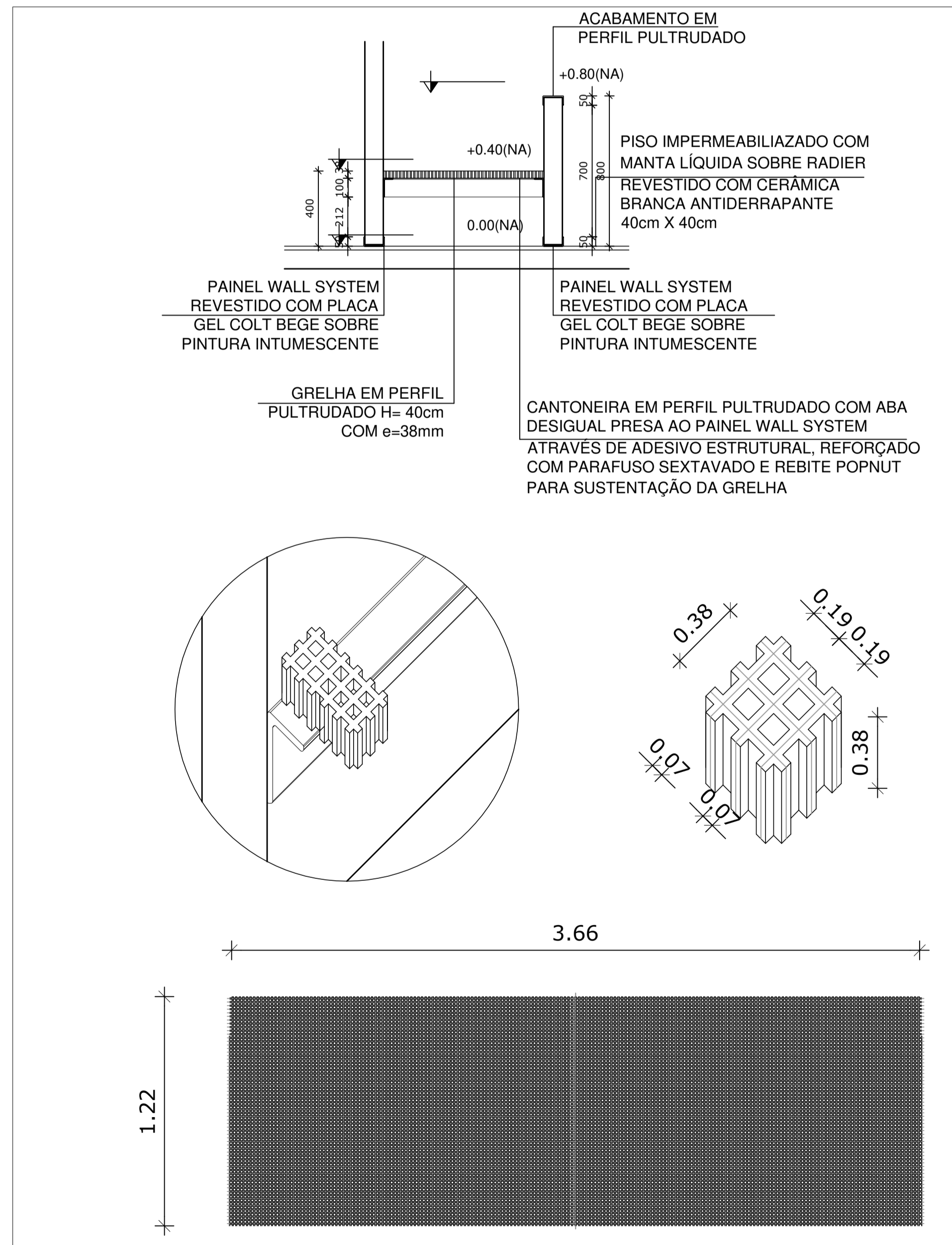
OBSERVAÇÕES:

PROGRAMA PROINFÂNCIA - PROJETO TIPO B
PROJETO DE ARQUITETURA

COORDENAÇÃO CGEST - Coordenação Geral de Infraestrutura Educativa	DETALHAMENTO DIVISÓRIAS ELEMENTOS VAZADOS SÓCUO E ESPAÇADOR	ARQ
REVISÃO R,04	ESCALA INDICADA	PRANCHA
FORMATO A1	DATA EMISSÃO AGOSTO/2019	44



2 DETALHE DO PAINEL EM PERFIL PULTRUDADO VAZADO ("COBOGÓ")
SEM ESCALA



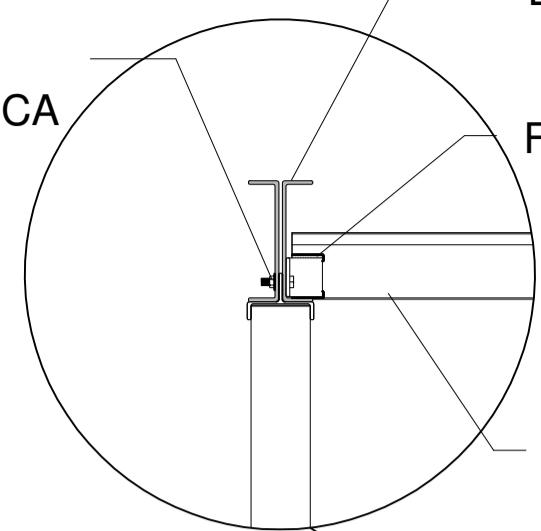
3 DETALHE DA GRELHA EM PERFIL PULTRUDADO
SEM ESCALA



6 DETALHAMENTO DO SÓCUO
1/50

7 ESPAÇADOR PARA SÓCUO E PARA ARMÁRIO
SEM ESCALA

PARAFUSO SEXTAVADO M12x40mm ZINCADO ROSCA TOTAL COM PORCA E ARRUELAS.

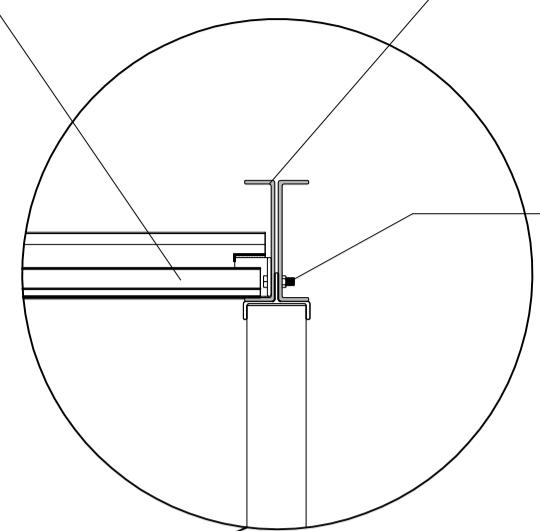


FIXAÇÃO COM SOLDA

LONGARINA EM AÇO PARA LUMINÁRIAS DE EMBUTIR

2 FIXAÇÃO DA LONGARINA SEM ESCALA

FORRO EM PAINEL WALL SYSTEM e=50mm SERÁ APOIADO SOBRE AS ABAS DAS LONGARINAS E DAS VIGAS EM PULTRUDADOS SEM NECESSIDADE DE FIXAÇÃO MECÂNICA (VER DETALHE 5)



VIGA EM PERFIL PULTRUDADO (VER DETALHE DA VIGA)

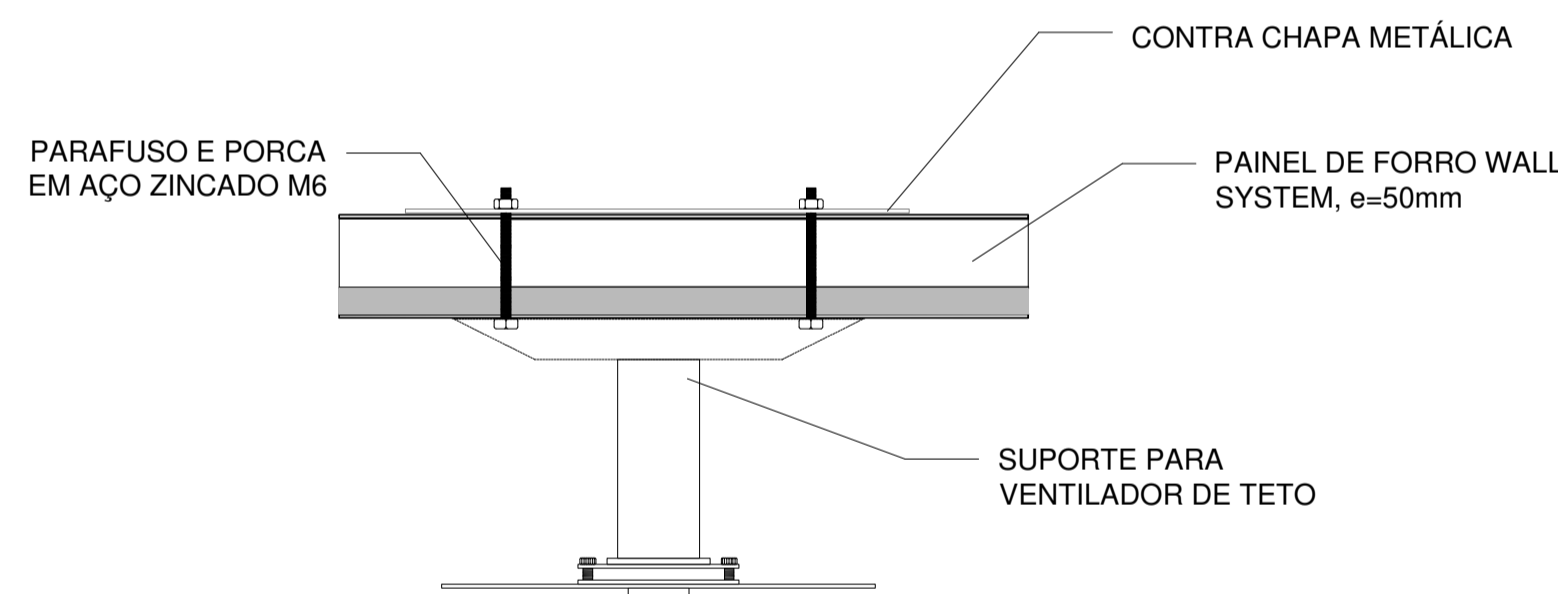
PARAFUSO E PORCA EM AÇO ZINCADO M6

3 MONTAGEM DO FORRO SEM ESCALA

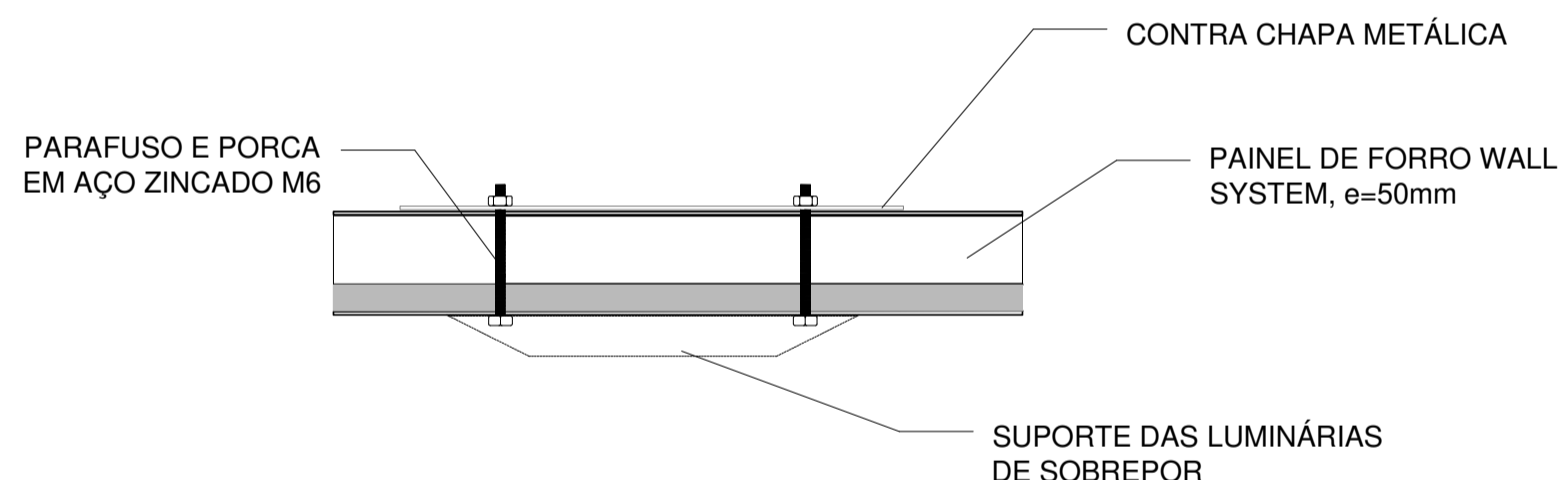
LONGARINA EM AÇO PARA LUMINÁRIAS DE EMBUTIR

PAINEL DE FORRO WALL SYSTEM, e=50mm

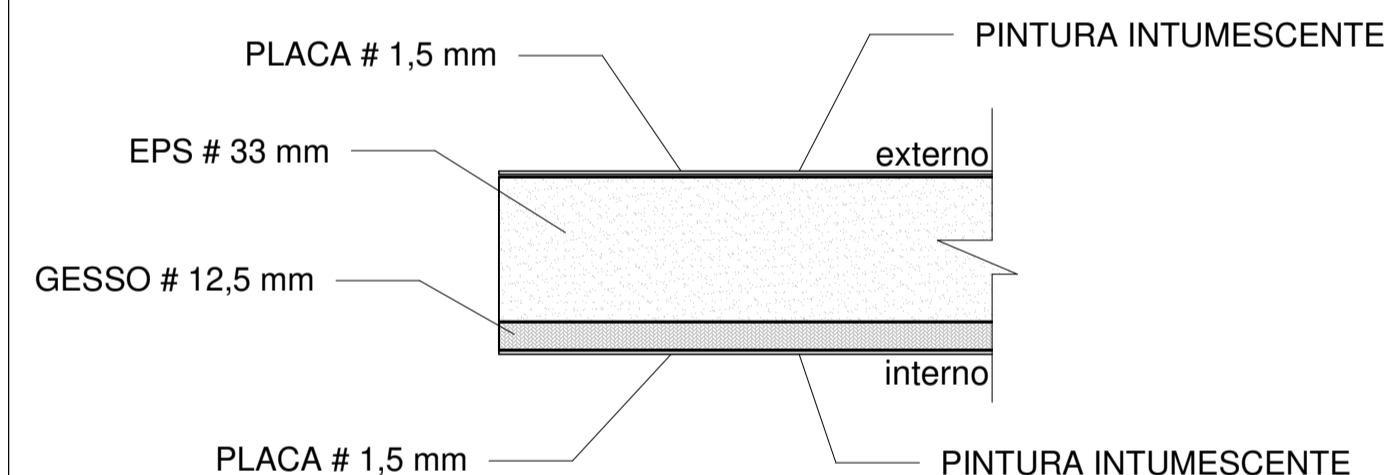
1 CORTE ESQUEMÁTICO ESCALA 1/25



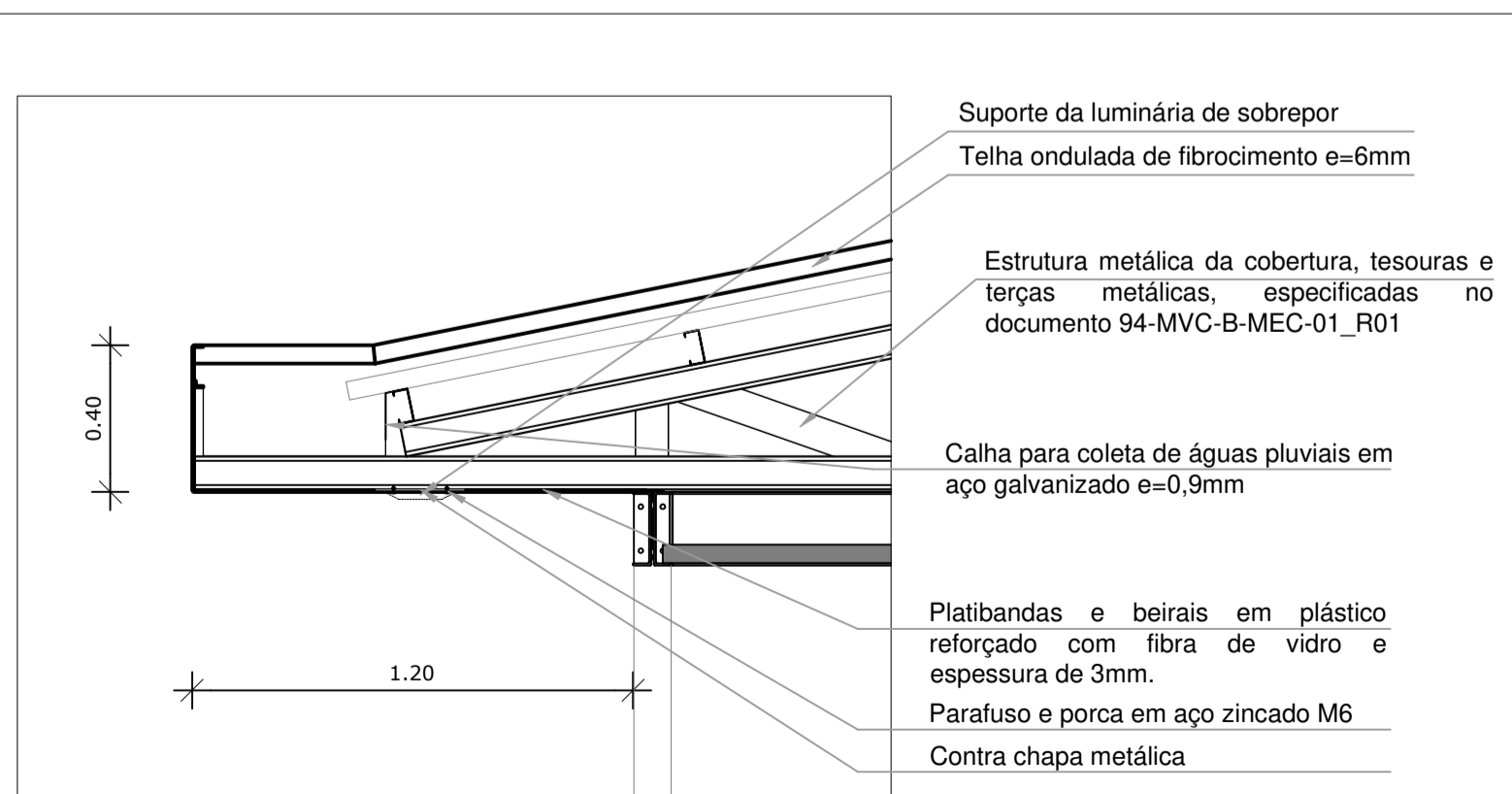
4 DETALHE DA FIXAÇÃO DE VENTILADORES SEM ESCALA



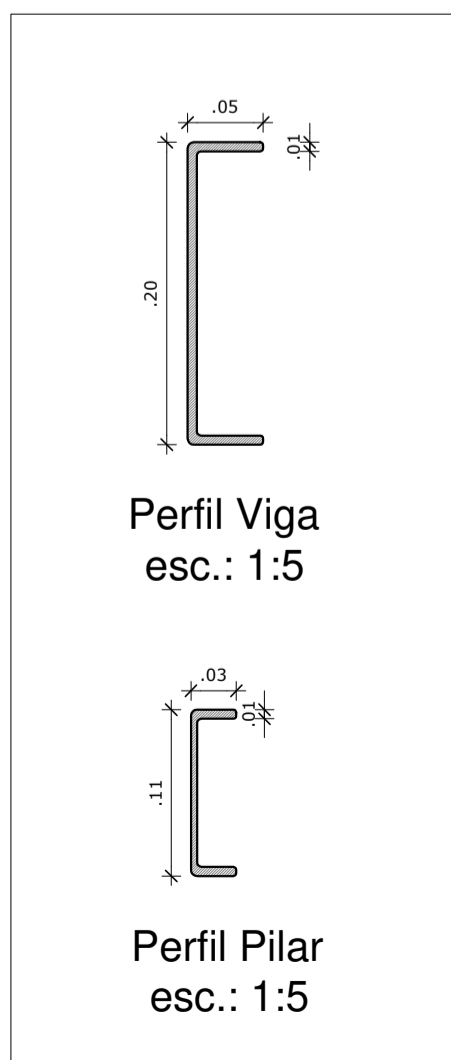
5 DETALHE DA FIXAÇÃO DAS LUMINÁRIAS DE SOBREPOR SEM ESCALA



6 DETALHE DO PAINEL DE FORRO E PERFIS SEM ESCALA



7 DETALHE DA FIXAÇÃO DAS LUMINÁRIAS DE SOBREPOR NOS BEIRAIS ESCALA 1/20



Perfil Viga esc.: 1:5

Perfil Pilar esc.: 1:5

NOTA IMPORTANTE

- A SOBRECARGA MÁXIMA ADMISSÍVEL SOBRE O SISTEMA DO FORRO DAS CRECHES (LONGARINAS + PAINÉIS WALL SYSTEM) É DE 90 kg/m², SENDO PERMITIDO ANDAR SOBRE O FORRO PARA EVENTUAIS MANUTENÇÕES, **ENTRETANTO ESTA ÁREA NÃO PODE SER USADA COMO DEPÓSITO DE MATERIAIS.**

NOTAS

- DIMENSÕES EM METROS;
- COTAS DE NÍVEL EM METROS;
- VERIFICAR POSIÇÃO EXATA DOS PILARES NO PROJETO ESTRUTURAL;
- VERIFICAR DETALHES CONSTRUCTIVOS PERTINENTES NAS PRANCHAS DE DETALHAMENTO;
- ALTERAÇÕES NESTE PROJETO SOMENTE COM AUTORIZAÇÃO EXPRESSA DA MVC E DO FNDE.

REFERÊNCIAS:

- MEMORIAL DESCRITIVO DO PROJETO;

Os painéis de forro serão instalados conforme modulação, detalhada em projeto arquitetônico - Planta de teto refletido. A sequência de execução consiste em apoiar esses painéis sobre as abas internas das vigas, e longarinas de apoio para luminárias de embutir.
Os tamanhos dos painéis de forro são variáveis e se ajustam conforme as dimensões de cada ambiente.

Os painéis de forro deverão ser encaixados e colados nas vigas em perfis pultrudados. Complementam o conjunto do forro, longarinas em aço, que servem para apoiar luminárias de embutir (onde estiver especificado em projeto) e perfis metálicos em formato de "H" (onde houver a necessidade de dividir a modulação dos painéis).

Onde houver a indicação de luminárias de sobrepor, os suportes deverão ser fixados utilizando parafusos sextavados de 1/4" com duas arruelas e porca e comprimentos variáveis, de acordo com o material onde será aplicada (painéis wall system ou nas platibandas e beirais em plástico reforçado com fibra de vidro).

Os ventiladores deverão ser instalados nos painéis de forro, onde a fixação do suporte deverá ser realizada através de parafusos sextavados de 1/4" com duas arruelas e porca.

LEGENDA	
QUANT	DESCRIÇÃO
05	LUMINÁRIA DE PISO FECHADA COMPLETA COM LÂMPADA A VAPOR METÁLICO DE 70W, IGNITOR E REATOR ELETRÔNICO DE ALTA FREQUÊNCIA, ALTO FATOR DE POTÊNCIA E BAIXA TAXA DE DISTORÇÃO HARMÔNICA (FP=0,92 E TDH=10%).
19	LUMINÁRIA DE EMBUTIR COMPLETA COM 2 LÂMPADAS FLUORESCENTES TUBULARES DE 16W, REF. 330-216 DA ITAM OU EQUIVALENTE, REATOR DUPLO DE ALTA FREQUÊNCIA, ALTO FATOR DE POTÊNCIA E BAIXA TAXA DE DISTORÇÃO HARMÔNICA (FP=0,92 E TDH=10%).
80	LUMINÁRIA DE EMBUTIR COMPLETA COM 2 LÂMPADAS FLUORESCENTES TUBULARES DE 30W, REF. 330-252 DA ITAM OU EQUIVALENTE, REATOR DUPLO DE ALTA FREQUÊNCIA, ALTO FATOR DE POTÊNCIA E BAIXA TAXA DE DISTORÇÃO HARMÔNICA (FP=0,92 E TDH=10%).
34	LUMINÁRIA DE SOBREPOR COMPLETA COM 2 LÂMPADAS FLUORESCENTES TUBULARES DE 30W, REF. 330-252 DA ITAM OU EQUIVALENTE, REATOR DUPLO DE ALTA FREQUÊNCIA, ALTO FATOR DE POTÊNCIA E BAIXA TAXA DE DISTORÇÃO HARMÔNICA (FP=0,92 E TDH=10%).
06	LUMINÁRIA DE SOBREPOR COMPLETA COM 2 LÂMPADAS FLUORESCENTES TUBULARES DE 18W, REF. 330-216 DA ITAM OU EQUIVALENTE, REATOR DUPLO DE ALTA FREQUÊNCIA, ALTO FATOR DE POTÊNCIA E BAIXA TAXA DE DISTORÇÃO HARMÔNICA (FP=0,92 E TDH=10%).
06	PROJETOR COMPLETO COM LÂMPADA A VAPOR METÁLICO DE 300W, IGNITOR E REATOR ELETRÔNICO DE ALTA FREQUÊNCIA, ALTO FATOR DE POTÊNCIA E BAIXA TAXA DE DISTORÇÃO HARMÔNICA (FP=0,92 E TDH=10%), REFRIGERADOR EM VIDRO TEMPERADO A PROVA DE CHOQUE TÉRMICO, IN ACABADO.
16	VENTILADOR DE TETO AXIAL, 130 W MODELO REFERÊNCIA TRON OU EQUIVALENTE
26	ARANDELA DE SOBREPOR COM 1 LÂMPADA INCANDESCENTE DE 60W, h=220mm DO PISO ACABADO.
02	AIR CONDICIONADO TIPO AIR SPLIT SPRINGER CARRIER OU SIMILAR 12.000 BTUS
01	AIR CONDICIONADO TIPO AIR SPLIT SPRINGER CARRIER OU SIMILAR 18.000 BTUS
01	AIR CONDICIONADO TIPO AIR SPLIT SPRINGER CARRIER OU SIMILAR 30.000 BTUS
04	UNIDADES CONDENSADORIA H=220mm P. OS AIR CONDICIONADOS DESCRITOS EM PROJETOS - CA - 4"x4"
-	PLATIBANDA E BEIRAL DE PLÁSTICO REFORÇADO COM FIBRA DE VIDRO, ESPESURA 3mm



PROJETO DE TRANSPOSIÇÃO - MVC

PROPRIETÁRIO: _____

ENDEREÇO: _____

MUNICÍPIO - UF: _____

PROPRIETÁRIO _____

PAULA B.F. VASQUES
RESP. TÉCNICO CAU A67756-6

PAULA B.F. VASQUES
AUTOR DO PROJETO CAU A67756-6

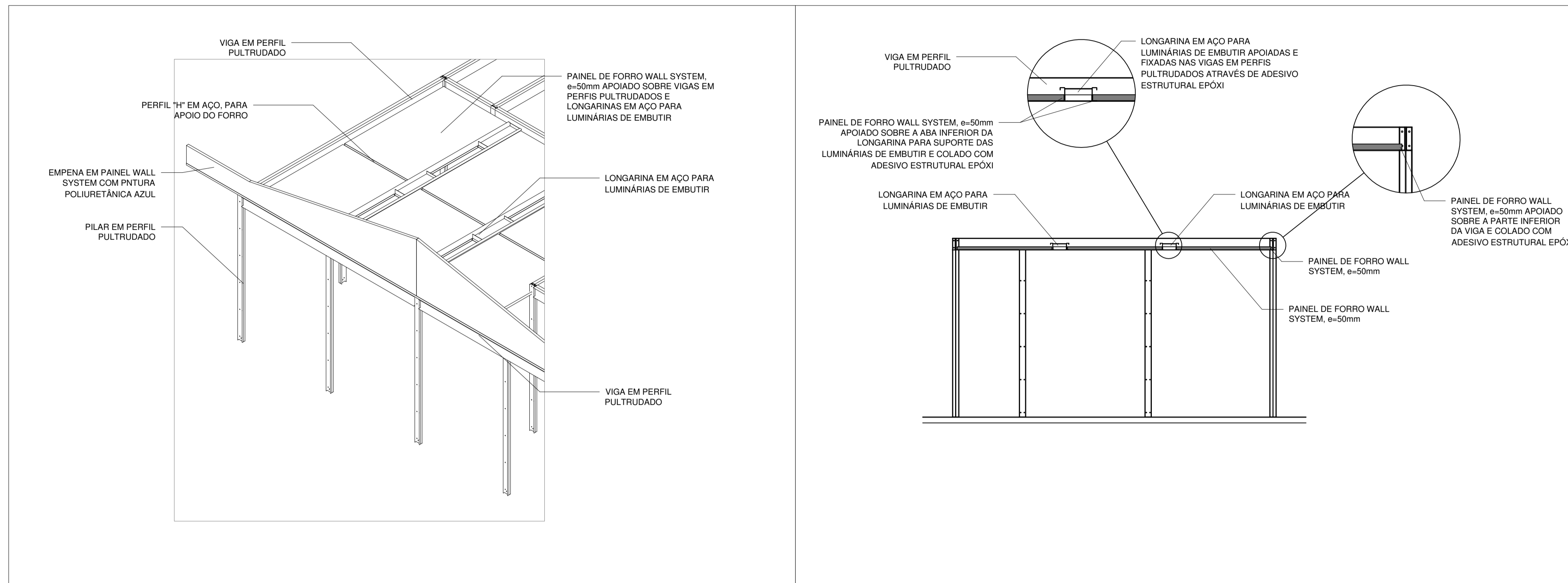
DLFO	CREA
	RA

OBSERVAÇÕES:

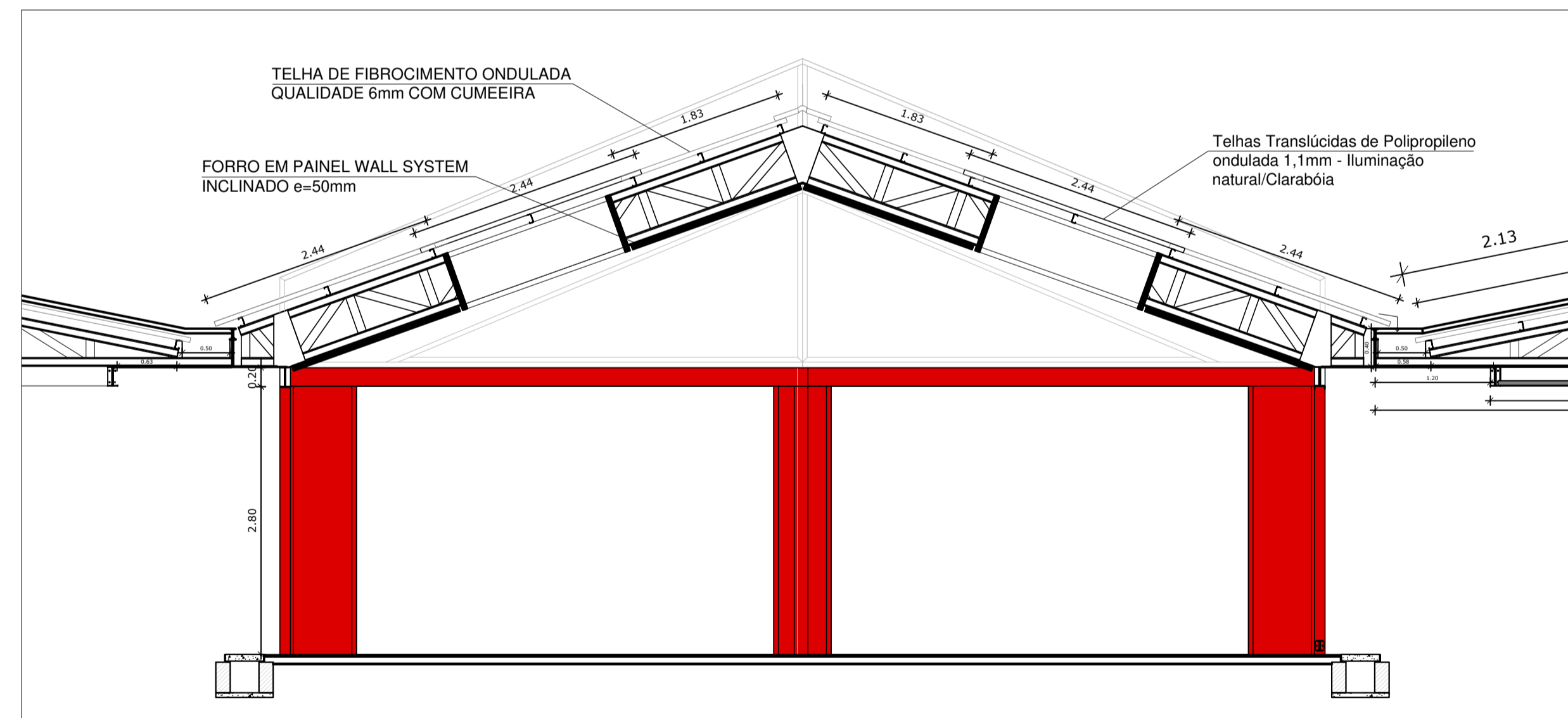
PROGRAMA PROINFÂNCIA - PROJETO TIPO B
PROJETO DE ARQUITETURA

COORDENAÇÃO CGEST - Coordenação Geral de Infraestrutura Educativa	DETALHES DO FORRO	FRANCHA
REVISÃO R.04	ESCALA INDICADA	45
FORMATO A1	ARQUIVO DATA EMISSÃO AGOSTO 2019	

ARQ



1 PERSPECTIVA E CORTE ESQUEMÁTICO
ESCALA 1/50



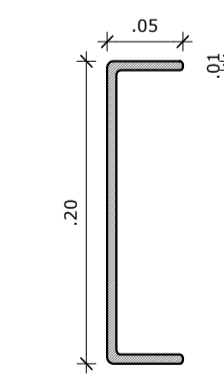
2 CORTE ESQUEMÁTICO DO FORRO DO PÁTIO COBERTO
ESCALA 1/50



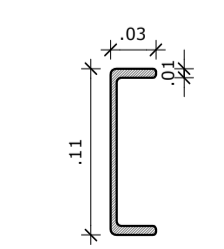
3 IMAGEM ILUSTRATIVA DA LUMINÁRIA



4 IMAGEM ILUSTRATIVA DO SUPORTE DE VENTILADOR



Perfil Viga
esc.: 1:5



Perfil Pilar
esc.: 1:5

NOTA IMPORTANTE

- A SOBRECARGA MÁXIMA ADMISSÍVEL SOBRE O SISTEMA DO FORRO DAS CRECHES (LONGARINAS + PAINÉIS WALL SYSTEM) É DE 90 kg/m², SENDO PERMITIDO ANDAR SOBRE O FORRO PARA EVENTUAIS MANUTENÇÕES, **ENTRETANTO ESTA ÁREA NÃO PODE SER USADA COMO DEPÓSITO DE MATERIAIS.**

NOTAS

- DIMENSÕES EM METROS;
- COTAS DE NÍVEL EM METROS;
- VERIFICAR POSIÇÃO EXATA DOS PILARES NO PROJETO ESTRUTURAL;
- VERIFICAR DETALHES CONSTITUTIVOS PERTINENTES NAS PRANCHAS DE DETALHAMENTO;
- ALTERAÇÕES NESTE PROJETO SOMENTE COM AUTORIZAÇÃO EXPRESSA DA MVC E DO FNDE.

REFERÊNCIAS:

- MEMORIAL DESCRITIVO DO PROJETO;

Os painéis de forro serão instalados conforme modulação, detalhada em projeto arquitetônico - Planta de teto refletido. A sequência de execução consiste em apoiar esses painéis sobre as abas internas das vigas, e longarinas de apoio para luminárias de embutir.
Os tamanhos dos painéis de forro são variáveis e se ajustam conforme as dimensões de cada ambiente.

Os painéis de forro deverão ser encaixados e colados nas vigas em perfis pultrudados. Complementam o conjunto do forro, longarinas em aço, que servem para apoiar luminárias de embutir (onde estiver especificado em projeto) e perfis metálicos em formato de "H" (onde houver a necessidade de dividir a modulação dos painéis).

Quando houver a indicação de luminárias de sobrepor, os suportes deverão ser fixados utilizando parafusos sextavados de 1/4" com duas arruelas e porca e comprimentos variáveis, de acordo com o material onde será aplicada (painéis wall system ou nas platibandas e beirais em plástico reforçado com fibra de vidro).

Os ventiladores deverão ser instalados nos painéis de forro, onde a fixação do suporte deverá ser realizada através de parafusos sextavados de 1/4" com duas arruelas e porca.

LEGENDA	
QUANT.	DESCRIÇÃO
02	LUMINÁRIA DE PISO FECHADA COMPLETA COM UMA LÂMPADA A VAPOR METÁLICO DE 70W, IGNITOR E REATOR ELETRÔNICO DE ALTA FREQUÊNCIA, ALTO FATOR DE POTÊNCIA E BAIXA TAXA DE DISTORÇÃO HARMÔNICA (FP<0,92 E TD<10%).
19	LUMINÁRIA DE EMBUTIR COMPLETA COM 2 LÂMPADAS FLUORESCENTES TUBULARES DE 18W, REF. 3200 252 DA ITAM OU EQUIVALENTE, REATOR DUPLO DE ALTA FREQUÊNCIA, ALTO FATOR DE POTÊNCIA E BAIXA TAXA DE DISTORÇÃO HARMÔNICA (FP<0,92 E TD<10%).
80	LUMINÁRIA DE EMBUTIR COMPLETA COM 2 LÂMPADAS FLUORESCENTES TUBULARES DE 32W, REF. 3200 252 DA ITAM OU EQUIVALENTE, REATOR DUPLO DE ALTA FREQUÊNCIA, ALTO FATOR DE POTÊNCIA E BAIXA TAXA DE DISTORÇÃO HARMÔNICA (FP<0,92 E TD<10%).
34	LUMINÁRIA DE SOBREPOR COMPLETA COM 2 LÂMPADAS FLUORESCENTES TUBULARES DE 32W, REF. 3200 252 DA ITAM OU EQUIVALENTE, REATOR DUPLO DE ALTA FREQUÊNCIA, ALTO FATOR DE POTÊNCIA E BAIXA TAXA DE DISTORÇÃO HARMÔNICA (FP<0,92 E TD<10%).
06	LUMINÁRIA DE SOBREPOR COMPLETA COM 2 LÂMPADAS FLUORESCENTES TUBULARES DE 18W, REF. 3200 252 DA ITAM OU EQUIVALENTE, REATOR DUPLO DE ALTA FREQUÊNCIA, ALTO FATOR DE POTÊNCIA E BAIXA TAXA DE DISTORÇÃO HARMÔNICA (FP<0,92 E TD<10%).
06	PROJETOR COMPLETO COM UMA LÂMPADA A VAPOR METÁLICO DE 250W, IGNITOR E REATOR ELETRÔNICO DE ALTA FREQUÊNCIA, ALTO FATOR DE POTÊNCIA E BAIXA TAXA DE DISTORÇÃO HARMÔNICA (FP<0,92 E TD<10%), REFRATOR EM VIDRO TEMPERADO A PROVA DE CHOQUE TÉRMICO, h= 200mm DO PISO ACABADO.
16	VENTILADOR DE TETO AXIAL, 130 W MODELO REFERÊNCIA TRON OU EQUIVALENTE
26	ARANDELA DE SOBREPOR COM 1 LÂMPADA INCANDESCENTE DE 60W, h=220mm DO PISO ACABADO.
02	AR CONDICIONADO TIPO AIR SPLIT SPRINGER CARRIER OU SIMILAR 12.000 BTUS
01	AR CONDICIONADO TIPO AIR SPLIT SPRINGER CARRIER OU SIMILAR 18.000 BTUS
01	AR CONDICIONADO TIPO AIR SPLIT SPRINGER CARRIER OU SIMILAR 30.000 BTUS
04	UNIDADES CONDENSADORA H=2,20m - P1 - 05 AR CONDICIONADOS DESCRITOS EM PROJETOS - CX, 4"X4"
-	PLATIBANDA E BEIRAL DE PLÁSTICO REFORÇADO COM FIBRA DE VIDRO, ESPESURA 3mm



PROJETO DE TRANSPOSIÇÃO - MVC

PROPRIETÁRIO: _____
 ENDEREÇO: _____
 MUNICÍPIO - UF: _____
 PROPRIETÁRIO: _____
 PAULA B.F. VASQUES
 RESP. TÉCNICO CAU A67756-6
 PAULA B.F. VASQUES
 AUTOR DO PROJETO CAU A67756-6

DLFO	CREA
	RA

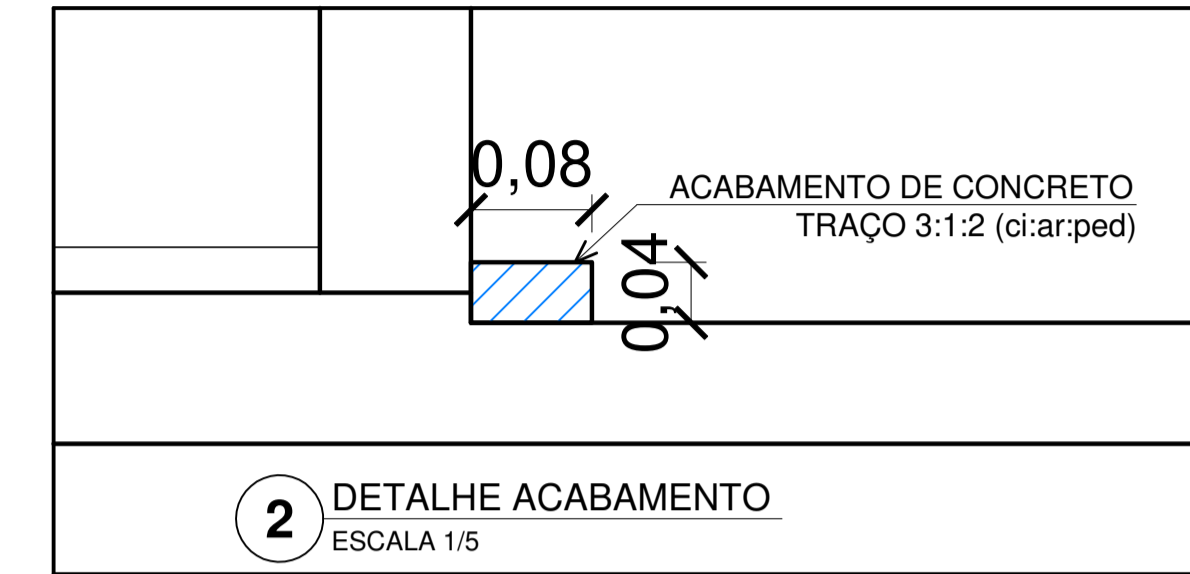
OBSERVAÇÕES:

**PROGRAMA PROINFÂNCIA - PROJETO TIPO B
PROJETO DE ARQUITETURA**

COORDENAÇÃO CGEST - Coordenação Geral de Infraestrutura Educacional	DETALHES DO FORRO		FRANCHA ARQ
	REVISÃO R.04	ESCALA INDICADA	
FORMATO A1	ARQUIVO	DATA EMISSÃO AGOSTO/2019	46

NOTAS

- DIMENSÕES EM METROS;
- COTAS DE NÍVEL EM METROS;
- VERIFICAR DETALHES CONSTRUTIVOS PERTINENTES NAS PRANCHAS DE DETALHAMENTO;
- ALTERAÇÕES NESTE PROJETO SOMENTE COM AUTORIZAÇÃO DO SETOR DE ENGENHARIA E PROJETOS.



PROJETO DE TRANPOSIÇÃO - MVC

PROPRIETÁRIO: _____

ENDEREÇO: _____

MUNICÍPIO – UF: _____

PROPRIETÁRIO _____

RESP. TÉCNICO _____

AUTOR DO PROJETO _____

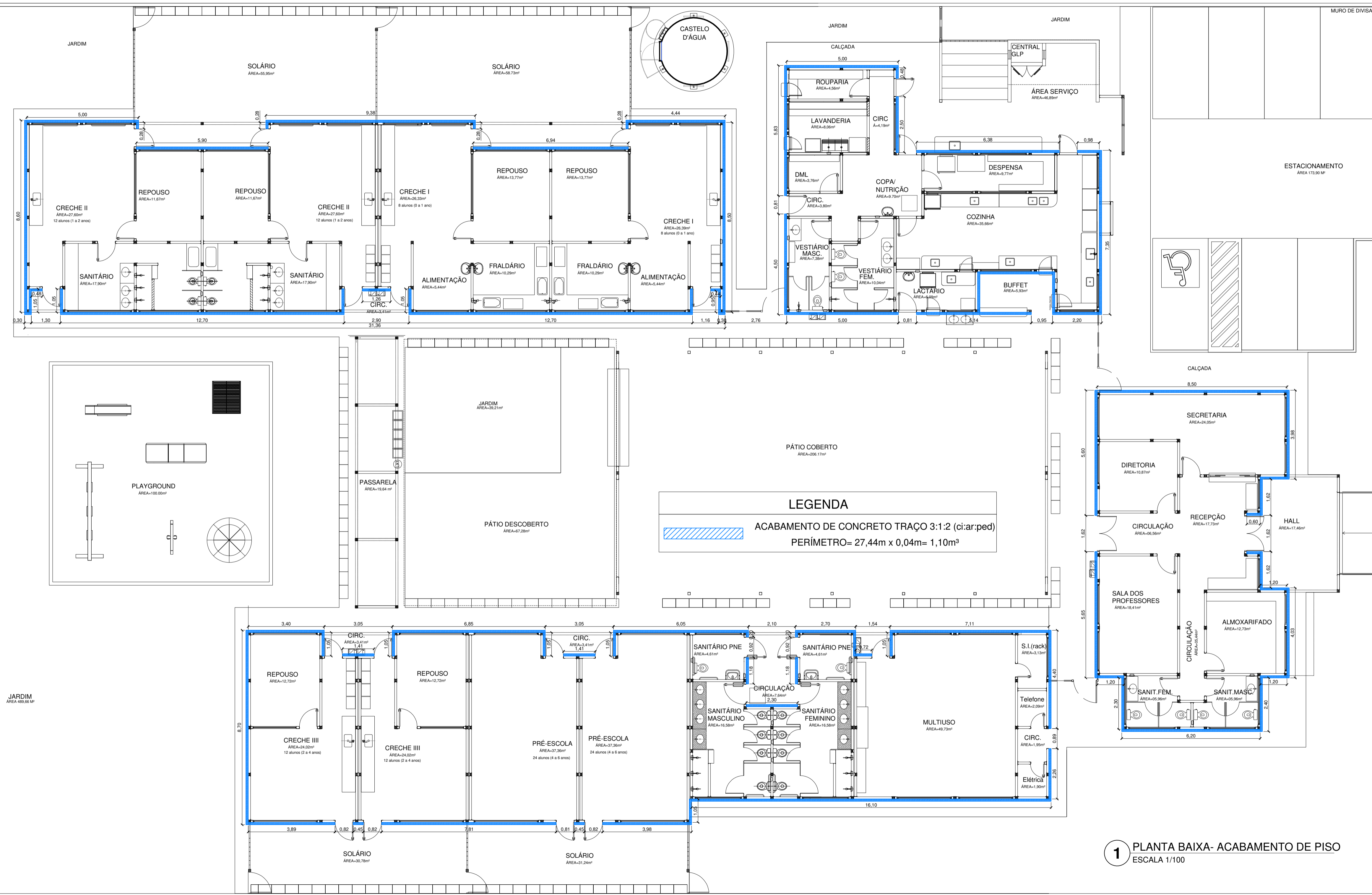
DLFO _____ CREA _____

RA _____

OBSERVAÇÕES: _____

PROGRAMA PROINFÂNCIA - PROJETO TIPO B
PROJETO DE ARQUITETURA

COORDENAÇÃO CGEST - Coordenação Geral de Infraestrutura Educacional	PLANTA BAIXA - ACABAMENTO DE PISO	ARQ
REVISÃO R.00	ESCALA 1/100 - 1/5	PRANCHA 47
FORMATO A1 (840X444)	ARQUIVO	DATA EMISSÃO AGOSTO / 2019



1 PLANTA BAIXA- ACABAMENTO DE PISO
ESCALA 1/100