



**PREFEITURA MUNICIPAL DE PORTÃO**  
**Centro Administrativo Arthur Pedro Müller**

**DISPENSA DE LICITAÇÃO**

**PROCESSO Nº 331/2024**

O Prefeito Municipal de Portão, Sr. DELMAR HOFF, no uso de suas atribuições legais e de conformidade com a Lei Federal nº14.133/2021 e alterações posteriores, autoriza e torna público o seguinte processo de Dispensa de Licitação:

**CONTRATANTE:** MUNICÍPIO DE PORTÃO

**CONTRATADA:** LEANDRO ARAMIZ MICHEL – OK COMPUTER COMERCIO DE MATERIAIS DE INFORMATICA LTDA, CNPJ Nº 10.851.490/0001-93, no valor global de R\$ 790,00

**OBJETO:** Para a aquisição de um (01) suporte de TV em aço carbono, altura para TV regulável atingindo até 1,75m do piso ao centro do suporte da TV, que suportem TV até 65 polegadas, que seja possível acoplar Tvs de LED, LCD, PLASMA, telas plana e tela curva e monitores para vídeo Wall, Capacidade de carga de no mínimo 40 kg no suporte e 120 kg distribuído na coluna treliçada, com pés niveladores e antiderrapantes, possibilita a correção em pisos desnivelados.

**PROCEDIMENTO LEGAL:** Art. 75, II da lei 14.133/21 e alterações posteriores.

**VALOR GLOBAL:** R\$ 790,00

**PRAZO:** imediato

**PAGAMENTO:** 30 dias

**DOTAÇÃO ORÇAMENTÁRIA:**  
3635-333903029000000 – MATERIAL PARA AUDIO, VIDEO E FOTO - SEMAG

Portão/RS, 22 de agosto de 2024.

**DELMAR**  
**HOFF:26886081004**

Assinado de forma digital por  
DELMAR HOFF:26886081004  
Dados: 2024.08.22 12:24:24 -03'00'

**DELMAR HOFF**  
Prefeito Municipal



**CNPJ:** 87.344.016/0001-08  
**Telefone:** (51)3500-4200  
**Email:** ti@portao.rs.gov.br  
**Endereço:** Rua Nove de Outubro, 229 - Centro  
**Cidade:** PORTÃO

**Estado:** RS **Cep:** 93180-000

### Requerimento

<b>Processo:</b>	2024/6551
<b>Data de Entrada:</b>	15/08/2024
<b>Assunto:</b>	Processo de Dispensa de Licitação
<b>Dígito Verificador:</b>	4870

<b>Solicitante:</b>	14183 - DEPARTAMENTO - COMPRAS		
<b>CPF / CNPJ:</b>		<b>Identidade:</b>	
<b>Fone Residencial:</b>	5135004200	<b>Fone Comercial:</b>	
<b>Fax:</b>		<b>Fone Celular:</b>	
<b>E-mail:</b>			
<b>Endereço:</b>	RUA 09 DE OUTUBRO	<b>Número:</b>	229
<b>Bairro:</b>	CENTRO	<b>CEP:</b>	93180-000
<b>Cidade:</b>	PORTAO	<b>Estado:</b>	RS

<b>Requerente:</b>	71098 - SECRETARIA DA ADMINISTRAÇÃO		
<b>CPF / CNPJ:</b>		<b>Identidade:</b>	
<b>Fone Residencial:</b>		<b>Fone Comercial:</b>	(51)35621566
<b>Fax:</b>		<b>Fone Celular:</b>	
<b>E-mail:</b>			
<b>Endereço:</b>	RUA 09 DE OUTUBRO	<b>Número:</b>	
<b>Bairro:</b>	CENTRO	<b>CEP:</b>	93180-000
<b>Cidade:</b>	PORTAO	<b>Estado:</b>	RS

<b>Setor Destino:</b>	DEPTO COMPRAS
<b>Descrição:</b>	Abertura de Dispensa nº 331/2024, solicitação 3645/2024, com base legal do artigo 75, II da lei 14.133/21, para aquisição de suporte para televisor.

#### N. Termos

#### P. Deferimento

Município de Portão, 15 de agosto de 2024

Rafael de Almeida  
 Diretor Geral de Compras

DEPARTAMENTO - COMPRAS

**Município de Portão**

CNPJ: 87.344.016/0001-08

Telefone: (51)3500-4200

Rua Nove de Outubro, 229 - Centro, PORTÃO / RS - 93180-000

**Solicitação de Compra de  
Material/Serviços nº 2024/3645****Centro de Custo:** 2 - SEMAG**Usuário Solicitante:** LETICIA APARECIDA FRANCESQUETT NORONHA (Usuário: leticia.noronha)**Entidade:** Município de Portão**Data de Cadastro:** 12/08/2024**Dados da Despesa**

Exercicio	Órgão	Unid.	Fun.	S.Fun.	Prog.	P/A	Rec.	Cat. Desp.	Despesa	Cód	Total por Despesa
2024	2	1	4	122	2	2002	1	333903029000000	MATERIAL PARA AUDIO, VIDEO E FOTO	3635	R\$0,00
								333903000000000	MATERIAL DE CONSUMO	219	

Projeto: Manutencao da Secretaria Administração e Governo

Órgão: 2 - SECR.MUN.ADMINISTRACAO E GOVERNO

Fonte de Recurso: RECURSO LIVRE

**Valores do tipo referência**

Item	Despesa	Produto	Un. Medida	Quantidade	Val.Unitário	Val.Total
1	3635	39293 - SUPORTE PARA TELEVISOR	UN	1,0000	-	-
<b>Totalizador do tipo referência</b>				1,0000	-	-

**Complemento e Assinaturas****Descrição****ESTUDO TÉCNICO PRELIMINAR**

DESCRIÇÃO: Solicito a compra de 1 suporte de TV em aço carbono, altura para TV regulável atingindo até 1,75m do piso ao centro do suporte da TV, que suportem TV até 65 polegadas, que seja possível acoplar Tvs de LED, LCD, PLASMA, telas plana e tela curva e monitores para videoWall, Capacidade de carga de no mínimo 40 kg no suporte e 120 kg distribuído na coluna treliçada, com pés niveladores e antiderrapantes, possibilita a correção em pisos desnivelados

JUSTIFICATIVA: Justifica-se a compra uma vez que esse tipo de suporte será de extrema importância para realização de reuniões, palestras e treinamentos, uma vez que possibilitará o fácil manuseio e transporte para instalação de telas para esse tipo de evento.

**TERMO DE REFERÊNCIA****OBJETO: Suporte de TV**

FUNDAMENTAÇÃO LEGAL: A contratação para o objeto deste Termo de Referência está fundamentada com base no que couberem as disposições contidas nos termos da Lei Federal n.º 14.133/2021, no artigo 75, II.

DOTAÇÃO ORÇAMENTÁRIA: NÚMERO: 3635-333903029000000 DESPESA: MATERIAL PARA AUDIO, VIDEO E

FOTO - SECRETARIA: SEMAG.

**DAS CONDIÇÕES DE PAGAMENTO:**

A emissão da Nota Fiscal/Fatura deve ser precedida da execução integral dos serviços.

O pagamento será em depósito bancário vinculado ao CNPJ do fornecedor;

Informar em Nota Fiscal o nº da requisição de empenho ou ordem de compra;

Informar os dados bancários em Nota Fiscal;

O pagamento do serviço executado pela CONTRATADA será efetuado pela CONTRATANTE no prazo de até 30 (trinta) dias, após a emissão da nota fiscal, mediante crédito em conta corrente do mesmo CNPJ.

Os pagamentos estarão condicionados a comprovação da execução dos serviços pelo órgão fiscalizador da CONTRATANTE.

Solicitamos o encaminhamento da Nota fiscal para o e-mail: compradireta@portao.rs.gov.br

Informar os dados bancários em Nota Fiscal.

Telefone de Secretaria ou Setor:51-35004200.

**DAS DISPOSIÇÕES GERAIS:**

A manifestação do licitante implica na aceitação deste termo de referência, bem como das normas legais que regem a matéria;

A Lei Federal 14.133/2021 regerá as hipóteses não previstas neste termo de referencial;

A fiscalização das atividades prestadas pela licitante se dará através de fiscal nomeado por Portaria pela Secretaria Municipal de Administração, se for o caso;

Aos interessados terão maiores informações no horário das 07h:00 às 14h:00, na Prefeitura Municipal de Portão/RS, sito à Rua 09 de Outubro, n.º

229, ou através do telefone (51) 3500-4200.

LOCAL DE ENTREGA: Almoxarifado administração

HORÁRIO DE ENTREGA: ATÉ ÀS 14H

RESPONSÁVEL PELO PEDIDO: Leticia Francesquett

**Justificativa:****ESTUDO TÉCNICO PRELIMINAR**

DESCRIÇÃO: Solicito a compra de 1 suporte de TV em aço carbono, altura para TV regulável atingindo até 1,75m do piso ao centro do suporte da TV, que suportem TV até 65 polegadas, que seja possível acoplar Tvs de LED, LCD, PLASMA, telas plana e tela curva e monitores para videoWall, Capacidade de carga de no mínimo 40 kg no suporte e 120 kg distribuído na coluna treliçada, com pés niveladores e antiderrapantes, possibilita a correção em pisos desnivelados.

JUSTIFICATIVA: Justifica-se a compra uma vez que esse tipo de suporte será de extrema importância para realização de reuniões, palestras e treinamentos, uma vez que possibilitará o fácil manuseio e transporte para instalação de telas para esse tipo de evento.

**TERMO DE REFERÊNCIA****OBJETO: Suporte de TV**

FUNDAMENTAÇÃO LEGAL: A contratação para o objeto deste Termo de Referência está fundamentada com base no que couberem as disposições contidas nos termos da Lei Federal n.º 14.133/2021, no artigo 75, II.

DOTAÇÃO ORÇAMENTÁRIA: NÚMERO: 3635-333903029000000 DESPESA: MATERIAL PARA AUDIO, VIDEO E

FOTO - SECRETARIA: SEMAG.

**DAS CONDIÇÕES DE PAGAMENTO:**

A emissão da Nota Fiscal/Fatura deve ser precedida da execução integral dos serviços.

O pagamento será em depósito bancário vinculado ao CNPJ do fornecedor;

Informar em Nota Fiscal o nº da requisição de empenho ou ordem de compra;

Informar os dados bancários em Nota Fiscal;

O pagamento do serviço executado pela CONTRATADA será efetuado pela CONTRATANTE no prazo de até 30 (trinta) dias, após a emissão da nota fiscal, mediante crédito em conta corrente do mesmo CNPJ.

Os pagamentos estarão condicionados a comprovação da execução dos serviços pelo órgão fiscalizador da CONTRATANTE.

Solicitamos o encaminhamento da Nota fiscal para o e-mail: compradireta@portao.rs.gov.br

Informar os dados bancários em Nota Fiscal.

Telefone de Secretaria ou Setor:51-35004200.

**DAS DISPOSIÇÕES GERAIS:**

A manifestação do licitante implica na aceitação deste termo de referência, bem como das normas legais que regem a matéria;



**Município de Portão**

CNPJ: 87.344.016/0001-08

Telefone: (51)3500-4200

Rua Nove de Outubro, 229 - Centro, PORTÃO / RS - 93180-000

**Solicitação de Compra de  
Material/Serviços nº 2024/3645**

A Lei Federal 14.133/2021 regerá as hipóteses não previstas neste termo de referencial;

A fiscalização das atividades prestadas pela licitante se dará através de fiscal nomeado por Portaria pela Secretaria Municipal de Administração, se for o caso;

Aos interessados terão maiores informações no horário das 07h:00 às 14h:00, na Prefeitura Municipal de Portão/RS, sito à Rua 09 de Outubro, n.º 229, ou através do telefone (51) 3500-4200.

LOCAL DE ENTREGA: Almoxarifado administração

HORÁRIO DE ENTREGA: ATÉ ÀS 14H

RESPONSÁVEL PELO PEDIDO: Leticia Francesquett

**RODRIGO LIBRELOTO VALENTE**  
Secretário da Fazenda e SEMICMA  
Secretaria da Fazenda

**PRISCILA LEMMERTZ DIEFENTHALER**  
Secretaria de Administração e Governo

**LETICIA APARECIDA FRANCESQUETT NORONHA**  
Atendente  
Secretaria de Administração



### Montagem na vertical

Para tv com a furação de no máximo 40x40cm (VESA400x400)  
e próximo ao centro



aprox 2,2m  
Tv 55 polegadas



OK COMPUTER COMERCIO DE MATERIAIS DE INFORMATICA LTDA  
 Rua Suíça, Nº 74, Predio comercial lateral  
 93612820 - Estância Velha, RS  
 Telefone: (51) 3561-1119  
 CNPJ: 10.851.490/0001-93

### Proposta Nº 1495

**Para**

MUNICÍPIO DE PORTÃO CNPJ: 87344016000108, IE: ISENT0 Rua Nove de Outubro, 229, Centro 93180000 - Portão, RS compradireta@portao.rs.gov.br
---

<b>Número da Proposta</b>	1495
<b>Data</b>	20/08/2024

Vendedor(a): Leandro Aramiz Michel

**Itens da proposta comercial**

Descrição do produto/serviço	Código	Un	Qtd.	Preço un.	Preço total
Suporte De Chão Para Tv Piso Com Rodinhas Pe destal		UN	1,00	790,00	790,00

Nº de Itens	Soma das Qtdes	Total outros itens	Total dos itens	Frete	Total da proposta
1,00	1	0,00	790,00	0,00	790,00

Atenciosamente,  
 Departamento de vendas



# REPÚBLICA FEDERATIVA DO BRASIL

## CADASTRO NACIONAL DA PESSOA JURÍDICA

NÚMERO DE INSCRIÇÃO <b>10.851.490/0001-93</b> MATRIZ	<b>COMPROVANTE DE INSCRIÇÃO E DE SITUAÇÃO CADASTRAL</b>	DATA DE ABERTURA <b>26/05/2009</b>
--	---	---------------------------------------

NOME EMPRESARIAL <b>OK COMPUTER COMERCIO DE MATERIAIS DE INFORMATICA LTDA</b>
--

TÍTULO DO ESTABELECIMENTO (NOME DE FANTASIA) <b>OK COMPUTER INFORMATICA</b>	PORTE <b>EPP</b>
--	---------------------

CÓDIGO E DESCRIÇÃO DA ATIVIDADE ECONÔMICA PRINCIPAL <b>47.51-2-01 - Comércio varejista especializado de equipamentos e suprimentos de informática</b>
--

CÓDIGO E DESCRIÇÃO DAS ATIVIDADES ECONÔMICAS SECUNDÁRIAS <b>42.21-9-05 - Manutenção de estações e redes de telecomunicações</b> <b>47.44-0-01 - Comércio varejista de ferragens e ferramentas</b> <b>47.52-1-00 - Comércio varejista especializado de equipamentos de telefonia e comunicação</b> <b>62.04-0-00 - Consultoria em tecnologia da informação</b> <b>62.09-1-00 - Suporte técnico, manutenção e outros serviços em tecnologia da informação</b> <b>95.11-8-00 - Reparação e manutenção de computadores e de equipamentos periféricos</b> <b>95.21-5-00 - Reparação e manutenção de equipamentos eletroeletrônicos de uso pessoal e doméstico</b>
---

CÓDIGO E DESCRIÇÃO DA NATUREZA JURÍDICA <b>206-2 - Sociedade Empresária Limitada</b>
---

LOGRADOURO <b>R SUICA</b>	NÚMERO <b>74</b>	COMPLEMENTO <b>*****</b>
------------------------------	---------------------	-----------------------------

CEP <b>93.612-820</b>	BAIRRO/DISTRITO <b>LAGO AZUL</b>	MUNICÍPIO <b>ESTANCIA VELHA</b>	UF <b>RS</b>
--------------------------	-------------------------------------	------------------------------------	-----------------

ENDEREÇO ELETRÔNICO <b>LEANDRO@OKCOMPUTER.COM.BR</b>	TELEFONE <b>(51) 3561-1119</b>
---	-----------------------------------

ENTE FEDERATIVO RESPONSÁVEL (EFR) <b>*****</b>
---

SITUAÇÃO CADASTRAL <b>ATIVA</b>	DATA DA SITUAÇÃO CADASTRAL <b>26/05/2009</b>
------------------------------------	---

MOTIVO DE SITUAÇÃO CADASTRAL
------------------------------

SITUAÇÃO ESPECIAL <b>*****</b>	DATA DA SITUAÇÃO ESPECIAL <b>*****</b>
-----------------------------------	---

Aprovado pela Instrução Normativa RFB nº 2.119, de 06 de dezembro de 2022.

Emitido no dia **22/08/2024** às **11:13:26** (data e hora de Brasília).

Página: 1/1



**MINISTÉRIO DA FAZENDA**  
**Secretaria da Receita Federal do Brasil**  
**Procuradoria-Geral da Fazenda Nacional**

**CERTIDÃO POSITIVA COM EFEITOS DE NEGATIVA DE DÉBITOS RELATIVOS AOS TRIBUTOS  
FEDERAIS E À DÍVIDA ATIVA DA UNIÃO**

**Nome: OK COMPUTER COMERCIO DE MATERIAIS DE INFORMATICA LTDA**  
**CNPJ: 10.851.490/0001-93**

Ressalvado o direito de a Fazenda Nacional cobrar e inscrever quaisquer dívidas de responsabilidade do sujeito passivo acima identificado que vierem a ser apuradas, é certificado que:

1. constam débitos administrados pela Secretaria da Receita Federal do Brasil (RFB) com exigibilidade suspensa nos termos do art. 151 da Lei nº 5.172, de 25 de outubro de 1966 - Código Tributário Nacional (CTN), ou objeto de decisão judicial que determina sua desconsideração para fins de certificação da regularidade fiscal, ou ainda não vencidos; e
2. não constam inscrições em Dívida Ativa da União (DAU) na Procuradoria-Geral da Fazenda Nacional (PGFN).

Conforme disposto nos arts. 205 e 206 do CTN, este documento tem os mesmos efeitos da certidão negativa.

Esta certidão é válida para o estabelecimento matriz e suas filiais e, no caso de ente federativo, para todos os órgãos e fundos públicos da administração direta a ele vinculados. Refere-se à situação do sujeito passivo no âmbito da RFB e da PGFN e abrange inclusive as contribuições sociais previstas nas alíneas 'a' a 'd' do parágrafo único do art. 11 da Lei nº 8.212, de 24 de julho de 1991.

A aceitação desta certidão está condicionada à verificação de sua autenticidade na Internet, nos endereços <<http://rfb.gov.br>> ou <<http://www.pgfn.gov.br>>.

Certidão emitida gratuitamente com base na Portaria Conjunta RFB/PGFN nº 1.751, de 2/10/2014.

Emitida às 11:14:44 do dia 22/08/2024 <hora e data de Brasília>.

Válida até 18/02/2025.

Código de controle da certidão: **AC40.5321.AA74.6EF8**

Qualquer rasura ou emenda invalidará este documento.





**ESTADO DO RIO GRANDE DO SUL**  
**SECRETARIA DA FAZENDA**  
**RECEITA ESTADUAL**

Nome: **OK COMPUTER COM DE MATS DE INFORMATICA LTDA**

CNPJ base: **10.851.490/**

Obs.: A presente certidão é válida para toda a empresa, representada pelo CNPJ base composto pelos 8 primeiros dígitos. Todos os estabelecimentos da empresa foram avaliados na pesquisa de regularidade fiscal.

**Certificamos** que, aos **22 dias do mês de AGOSTO do ano de 2024**, revendo os bancos de dados da Secretaria da Fazenda do Estado do Rio Grande Sul, não elidido o direito de a Fazenda proceder a posteriores verificações e, a qualquer tempo, vir a cobrar crédito apurado, o titular do CNPJ base acima se enquadra na seguinte situação:

### **CERTIDAO NEGATIVA**

Constitui-se esta certidão em meio de prova de existência ou não, em nome do interessado, de débitos ou pendências relacionados na Instrução Normativa DRP nº 45/98, Título IV, Capítulo V, 1.1.

Débitos protestados e posteriormente regularizados perante a Receita Estadual do Rio Grande do Sul não impedem a emissão de "Certidão Negativa", porém, caso não sejam pagas as taxas cartoriais, o débito permanece protestado pelo cartório, podendo ser a causa de restrições em entidades de proteção ao crédito. Nesses casos, regularize as taxas diretamente no cartório.

Esta certidão **NÃO** comprova a quitação:

- de tributos devidos mensalmente e declarados na Declaração Anual de Simples Nacional (DASN) e no Programa Gerador do Documento de Arrecadação do Simples Nacional (PGDAS-D) pelos contribuintes optantes pelo Simples Nacional;
- de ITCD e de ITBI (nas hipóteses em que este imposto seja de competência estadual - Lei nº 7.608/81) em procedimentos judiciais e extrajudiciais de inventário, arrolamento, separação, divórcio, dissolução de união estável ou partilha de bens.

Esta certidão é válida até 20/10/2024.

Certidão expedida gratuitamente e com base na IN/DRP nº 45/98, Título IV, Capítulo V.

A autenticidade deste documento deverá ser confirmada em  
<https://www.sefaz.rs.gov.br/SAT/CertidaoSitFiscalConsulta.aspx>  
com o preenchimento apenas dos dois campos a seguir:

Certidão nº: **30144844**  
Autenticação: **40453968**





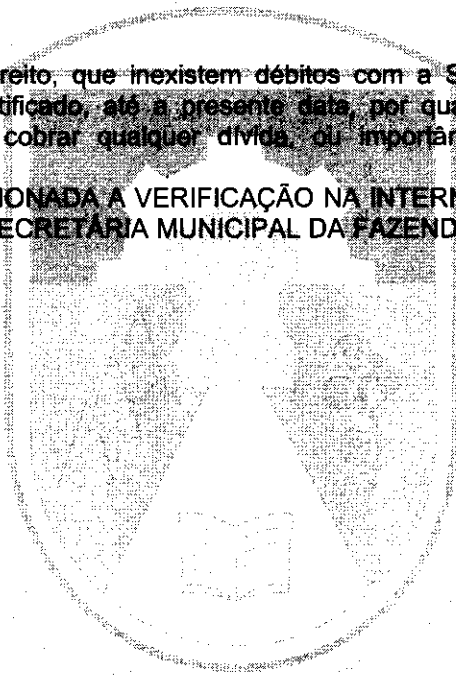
**ESTADO DO RIO GRANDE DO SUL**  
**Município de Portão**  
**SECRETARIA MUNICIPAL DA FAZENDA**  
**Certidão Negativa de Débitos - Geral**  
**Certidão Ano/Número: 2024/5899**

**Dados do Contribuinte**

**Razão Social:** LEANDRO ARAMIZ MICHEL  
**CNPJ:** 10.851.490/0001-93  
**Endereço:** Suíça, 74  
**Complemento:**  
**Bairro:** LAGO AZUL  
**Cidade:** ESTANCIA VELHA  
**Estado:** RS  
**CEP:** 93612-820

É CERTIFICADO, para fins de direito, que ~~inexistem débitos com a~~ Secretaria Municipal da Fazenda em relação ao contribuinte acima identificado, até a presente data, por qualquer título, ressalvado o direito da Secretária Municipal da Fazenda cobrar qualquer dívida ou importância, que venha a ser apurada ou considerada devida.

A SUA VALIDADE ESTÁ CONDICIONADA A VERIFICAÇÃO NA INTERNET, NO SITE [www.portao.rs.gov.br](http://www.portao.rs.gov.br) (Atendimento ao Cidadão), OU NA SECRETARIA MUNICIPAL DA FAZENDA DE PORTÃO-RS.



**Dígito Verificador: 4144**



**ESTADO DO RIO GRANDE DO SUL**  
**Município de Estância Velha**  
**Secretaria Municipal de Gestão, Governança e Finanças**  
**Certidão Negativa de Débitos - Geral**  
**Certidão Ano/Número: 2024/10799**

**Dados do Contribuinte**

**Razão Social:** OK COMPUTER COMERCIO DE MATERIAIS DE INFORMATICA LTDA  
**CNPJ:** 10.851.490/0001-93  
**Endereço:** RUA SUICA, 74  
**Complemento:**  
**Bairro:** LAGO AZUL  
**Cidade:** ESTANCIA VELHA  
**Estado:** RS  
**CEP:** 93612-820

É CERTIFICADO, PARA FINS DE DIREITO, QUE O CONTRIBUINTE ACIMA IDENTIFICADO NÃO POSSUI DÉBITOS RELATIVOS A TRIBUTOS MUNICIPAIS ATÉ A PRESENTE DATA, RESSALVADO O DIREITO DA SECRETARIA MUNICIPAL DA FAZENDA COBRAR QUALQUER DÍVIDA OU IMPORTÂNCIA QUE VENHA A SER APURADA OU CONSIDERADA DEVIDA.

A SUA VALIDADE ESTÁ CONDICIONADA À VERIFICAÇÃO NA INTERNET, NO SITE [www.estanciavelha.rs.gov.br](http://www.estanciavelha.rs.gov.br) (acessando o Portal Prefeitura 24H).

**Dígito Verificador: 2071**

Voltar

Imprimir



## Certificado de Regularidade do FGTS - CRF

**Inscrição:** 10.851.490/0001-93

**Razão**

LEANDRO ARAMIZ MICHEL

**Social:**

**Endereço:** R SUICA 74 / LAGO AZUL / ESTANCIA VELHA / RS / 93612-820

A Caixa Econômica Federal, no uso da atribuição que lhe confere o Art. 7, da Lei 8.036, de 11 de maio de 1990, certifica que, nesta data, a empresa acima identificada encontra-se em situação regular perante o Fundo de Garantia do Tempo de Serviço - FGTS.

O presente Certificado não servirá de prova contra cobrança de quaisquer débitos referentes a contribuições e/ou encargos devidos, decorrentes das obrigações com o FGTS.

**Validade:** 16/08/2024 a 14/09/2024

**Certificação Número:** 2024081622411683121090

Informação obtida em 22/08/2024 11:24:34

A utilização deste Certificado para os fins previstos em Lei esta condicionada a verificação de autenticidade no site da Caixa:  
**[www.caixa.gov.br](http://www.caixa.gov.br)**



PODER JUDICIÁRIO  
JUSTIÇA DO TRABALHO

## **CERTIDÃO NEGATIVA DE DÉBITOS TRABALHISTAS**

Nome: OK COMPUTER COMERCIO DE MATERIAIS DE INFORMATICA LTDA (MATRIZ E FILIAIS)

CNPJ: 10.851.490/0001-93

Certidão n°: 57639585/2024

Expedição: 22/08/2024, às 11:12:42

Validade: 18/02/2025 - 180 (cento e oitenta) dias, contados da data de sua expedição.

Certifica-se que **OK COMPUTER COMERCIO DE MATERIAIS DE INFORMATICA LTDA (MATRIZ E FILIAIS)**, inscrito(a) no CNPJ sob o n° **10.851.490/0001-93**, **NÃO CONSTA** como inadimplente no Banco Nacional de Devedores Trabalhistas.

Certidão emitida com base nos arts. 642-A e 883-A da Consolidação das Leis do Trabalho, acrescentados pelas Leis ns.º 12.440/2011 e 13.467/2017, e no Ato 01/2022 da CGJT, de 21 de janeiro de 2022. Os dados constantes desta Certidão são de responsabilidade dos Tribunais do Trabalho.

No caso de pessoa jurídica, a Certidão atesta a empresa em relação a todos os seus estabelecimentos, agências ou filiais.

A aceitação desta certidão condiciona-se à verificação de sua autenticidade no portal do Tribunal Superior do Trabalho na Internet (<http://www.tst.jus.br>).

Certidão emitida gratuitamente.

### **INFORMAÇÃO IMPORTANTE**

Do Banco Nacional de Devedores Trabalhistas constam os dados necessários à identificação das pessoas naturais e jurídicas inadimplentes perante a Justiça do Trabalho quanto às obrigações estabelecidas em sentença condenatória transitada em julgado ou em acordos judiciais trabalhistas, inclusive no concernente aos recolhimentos previdenciários, a honorários, a custas, a emolumentos ou a recolhimentos determinados em lei; ou decorrentes de execução de acordos firmados perante o Ministério Público do Trabalho, Comissão de Conciliação Prévia ou demais títulos que, por disposição legal, contiver força executiva.



ESTADO DO RIO GRANDE DO SUL  
**PODER JUDICIÁRIO**

## CERTIDÃO JUDICIAL CÍVEL NEGATIVA

À vista dos registros constantes nos sistemas de Informática do Poder Judiciário do Estado do Rio Grande do Sul é expedida a presente certidão por não constar distribuição de ação falimentar, concordatária, recuperação judicial e extrajudicial em tramitação contra a seguinte parte interessada:

**OK COMPUTER**, CNPJ 10851490000193, Endereço - RUA SUICA N74 ESTANCIA VELHA.

22 de agosto de 2024, às 11:16:47

### OBSERVAÇÕES:

A aceitação desta certidão está condicionada à conferência dos dados da parte interessada contra aqueles constantes no seu documento de identificação, bem como à verificação de sua validade no site do Tribunal de Justiça do Estado do Rio Grande do Sul na Internet, endereço <http://www.tjrs.jus.br>, menu Processos e Serviços / Serviços Processuais / Emissão de Antecedentes e Certidões, informando o seguinte código de controle: **897b09c8ee16133093c3cf38bb8cd6a2**

Importante: Esta certidão possui validade de 90 dias a partir da data de sua emissão.

**compradireta@portao.rs.gov.br**

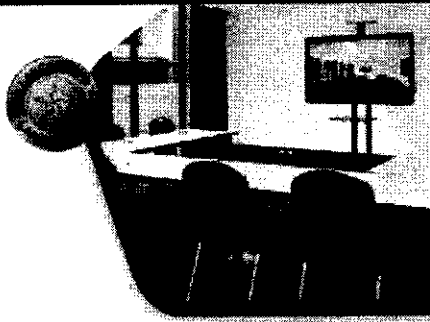
---

**De:** Juliano Branco <juliano@compumaq.com.br>  
**Enviado em:** terça-feira, 20 de agosto de 2024 09:54  
**Para:** Compra Direta, Prefeitura Municipal de Portao  
**Assunto:** Re: SOLICITO ORÇAMENTO A/C GUSTAVO



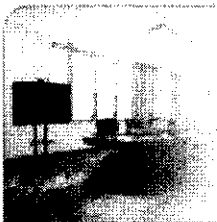
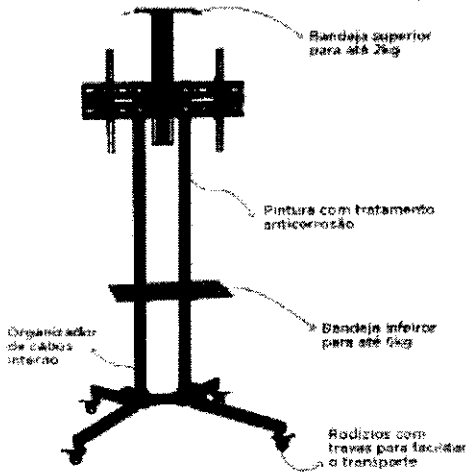
Bom dia!

Segue abaixo:  
SUPORTE PEDESTAL DE CHÃO P/ TV A PARTIR DE 32" ATÉ 50KG PRETO ELG R\$ 829,90




SUPORE  
**PEDESTAL**  
DE CHÃO PARA TV

A06V6\_S



**COMPATIBILIDADE**  
Indicado para TVs LED, LCD e Plasma compatíveis com padrões de fixação VESA 100x100 e 600x400mm (HxV).



Atenciosamente:

Juliano Branco

Vendas:

[juliano@compumaq.com.br](mailto:juliano@compumaq.com.br)

Fone: +55 (51) 3635-1380 - R.231

WhatsApp: (51) 998666972

[www.compumaq.com.br](http://www.compumaq.com.br)

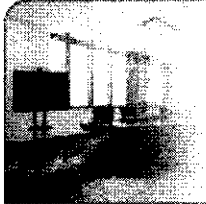
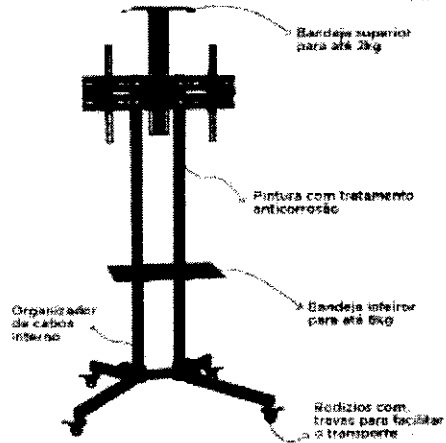
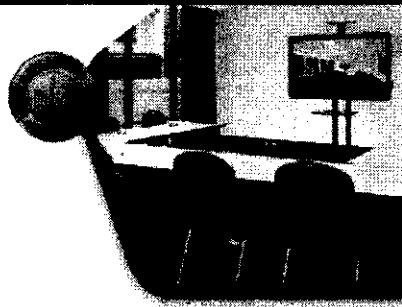
De: "Compra Direta, Prefeitura Municipal de Portão"  
<[compradireta@portao.rs.gov.br](mailto:compradireta@portao.rs.gov.br)>





## SUORTE PEDESTAL DE CHÃO PARA TV

A06V6\_5



### COMPATIBILIDADE

Indicado para TVs LED, LCD e Plasma compatíveis com padrões de fixação VESA 100x100 e 600x400mm (HxV).





**PREFEITURA MUNICIPAL DE PORTÃO**  
**Centro Administrativo Arthur Pedro Müller**

CNPJ: 87.344.016/0001-08 Telefone: (51) 3500-4206 Departamento: Departamento de Compras

**Relatório de Cotação: cotação rápida 3026**

Pesquisa realizada em 22/08/2024 11:06:59

Relatório gerado no dia 22/08/2024 11:08:44 (IP: 187.111.145.154)

Em conformidade com a Instrução Normativa Nº 65 de 07 de Julho de 2021 (Lei nº 14.133).

**Método Matemático Aplicado:** Média Aritmética dos preços obtidos - Preço calculado com base na média aritmética de todos os preços selecionados pelo usuário para aquele determinado item.

Conforme Instrução Normativa Nº 65 de 07 de Julho de 2021 (Lei nº 14.133), no Artigo 3º: "A pesquisa de preços será materializada em documento que conterá: INC V-Método matemático aplicado para a definição do valor estimado."

Item 1: suporte para tv chão com rodas

PREÇOS / PROPOSTAS	QUANTIDADE	PREÇO ESTIMADO	PERCENTUAL	PREÇO EST. CALCULADO	% VALOR GLOBAL	TOTAL
3 / 3	1	R\$ 900,00 (un)	-	R\$ 900,00	100%	R\$ 900,00

Preço Público	Órgão Público	Identificação	Data Licitação	Preço
1	Câmara Municipal de Capitólio	33003-Câmara Municipal de Capitólio-0172024-0022024	26/06/2024	RS 840,00
2	CASA MILITAR	805-7-2024-PDE	25-03/2024	RS 950,00
3	CAMARA MUNICIPAL DE ERVALIA	73920332000168-1-000001/2024	21-03/2024	RS 910,00

Valor Unitário

RS 900,00

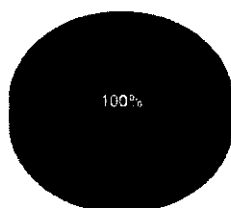
Mediana dos Preços Obtidos: R\$ 910,00

Média dos Preços Obtidos: R\$ 900,00

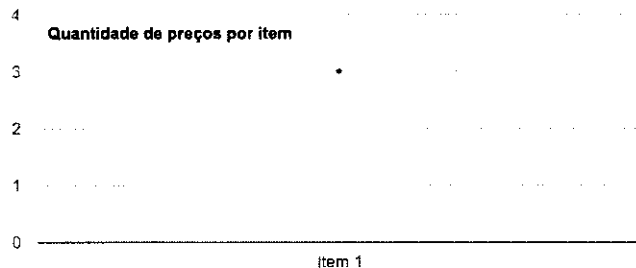
Valor Global: R\$ 900,00

Valor do item em relação ao total

● 1) suporte para tv...



Quantidade de preços por item



## Detalhamento dos Itens

Item 1. suporte para tv chão com rodas

Preço Estimado: R\$ 900,00 (nove)

Percentual: -

Preço Estimado Calculado: R\$ 900,00

Média dos Preços Obtidos: R\$ 900,00

Quantidade	Descrição	Observação
1 Unidade	suporte para tv chão com rodas	

### Preço (Outros Entes Públicos) 1: Mediana das Propostas Finais

RS 840,00

Inc. II Art. 5º da IN 65 de 07 de Julho de 2021 (Lei nº 14.133)

**Órgão:** Câmara Municipal de Capitólio

**Data:** 26/06/2024 09:00

**Objeto:** Constitui o objeto do presente Termo de Referência a/o Aquisição de equipamentos de informática para equipar novos espaços e setores da Câmara Municipal de Capitólio, conforme condições, quantidades e exigências estabelecidas neste instrumento.

**Modalidade:** Pregão

**SRP:** NÃO

**Descrição:** SUPORTE PARA TV CHÃO COM RODAS - SUPORTE PARA TV CHÃO COM RODAS

**Identificação:** 33003-Câmara Municipal de Capitólio-0172024-0022024

**Lote/Item:** 3/17

**Ata:** [Link Ata](#)

**Homologação:** 01/07/2024 09:43

**Fonte:** [app2.licitardigital.com.br/pesquisa](http://app2.licitardigital.com.br/pesquisa)

**Quantidade:** 1

**Unidade:** UNID

**UF:** MG

CNPJ	Razão Social do Fornecedor	Valor da Proposta Final
17.058.631/0001-64	robson teixeira terra me	RS 840,00
<b>*VENCEDOR*</b>		

**Marca:** Elg

**Fabricante:** Elg

**Descrição:** Descrição não informada

**Endereço:**

### Preço (Outros Entes Públicos) 2: Mediana das Propostas Finais

RS 950,00

Inc. II Art. 5º da IN 65 de 07 de Julho de 2021 (Lei nº 14.133)

**Órgão:** CASA MILITAR

**Data:** 25/03/2024 00:00

**Objeto:** aquisição de bens. 2 (dois) suportes de TV – pedestal de chão com 4 rodízios - carbono, cor preta – de 32” até 75”, nas condições estabelecidas no Termo de Referência, Anexo III, ao Termo de Dispensa de Licitação.

**Modalidade:** Processo de Dispensa Eletrônica

**SRP:** NÃO

**Descrição:** Suporte de TV – pedestal de chão com 4 rodízios - carbono, cor preta – de 32” até 75”, 02 (dois) - Suporte de TV – pedestal de chão com 4 rodízios - carbono, cor preta – de 32” até 75”, 02 (dois)

**Identificação:** 805-7-2024-PDI

**Lote/Item:** 1/1

**Ata:** [Link Ata](#)

**Homologação:** 01/04/2024 00:00

**Fonte:** <https://portal.tce.rs.gov.br/aplicprod/?p=50500:3::NO::>

**Quantidade:** 2

**Unidade:** UN

**UF:** RS

CNPJ Razão Social do Fornecedor Valor da Proposta Final  
13.334.553/0001-22 TECMATH EIRELI RS 950,00

\*VENCEDOR\*

Marca: Marca não informada  
Fabricante: Fabricante não informado  
Descrição: Descrição não informada

Estado: Cidade: Endereço: Telefone: Email:  
RS Porto Alegre R GOMES JARDIM. 1188 (51) 3779-0936 vendas@tecmath.com.br

Preço (Outros Entes Públicos) 3: Mediana das Propostas Finais RS 910,00

Inc. II Art. 5º da LN 65 de 07 de Julho de 2021 (Lei nº 14.133)

Órgão: CAMARA MUNICIPAL DE ERVALIA

Data: 21/03/2024 07:59

Objeto: [Portal de Compras Públicas] - Aquisição de 02 aparelhos de ar condicionados de 32000 BTUs, 01 aparelho de ar condicionado de 18000 BTUs, 01 Smart TV de 75" e 01 suporte de chão para TV ou monitor.

Modalidade: Dispensa

SRP: NÃO

Descrição: Suporte de chão para TV/Monitor de 32" até 75" preto. Suporta 1 TV ou monitor. É compatível com TVs ou monitores lcd, led, plasma, plana. Suporta até 45.5 kg. Inclui kit de instalação. Fabricado em aço. Com organizador de cabos. Design compacto para econo - Suporte de chão para TV/Monitor de 32" até 75" preto. Suporta 1 TV ou monitor. É compatível com TVs ou monitores lcd, led, plasma, plana. Suporta até 45.5 kg. Inclui kit de instalação. Fabricado em aço. Com organizador de cabos. Design compacto para economizar espaço

Identificação: 73920332000168-1-000001/2024

Lote/Item: 1/4

Ata: N/A

Homologação: 02/04/2024 00:00

Fonte: <https://www.gov.br/pncp/pi-br>

Quantidade: 1

Unidade: Unidade

UF: MG

CNPJ Razão Social do Fornecedor Valor da Proposta Final  
53.163.989/0001-10 LICITA VICOSA COMERCIO EM GERAL LTDA RS 910,00

\*VENCEDOR\*

Marca: Marca não informada  
Fabricante: Fabricante não informado  
Descrição: Descrição não informada

Endereço:

## Extrato de fontes utilizadas neste relatório

**ATENÇÃO** - O Banco de Preços é uma solução tecnológica que atende aos parâmetros de pesquisa dispostos em Leis vigentes, Instruções Normativas, Acórdãos, Regulamentos, Decretos e Portarias. Sendo assim, por reunir diversas fontes governamentais, complementares e sites de domínio amplo, o sistema não é considerado uma fonte e, sim, um meio para que as pesquisas sejam realizadas de forma segura, ágil e eficaz.

### Fontes utilizadas nesta cotação:

1 - Licitar Digital app2.licitardigital.com.br/pesquisa	Data: 22/08/2024 11:07:30 Acessar a fonte <a href="#">aqui</a>
2 - Portal Nacional de Contratações Públicas https://www.gov.br/pncp/pt-br	Data: 22/08/2024 11:07:44 Acessar a fonte <a href="#">aqui</a>
3 - Tribunal de Contas do Estado do Rio Grande do Sul https://portal.tce.rs.gov.br/aplicprod/f?p=50500:3:::NO:::	Data: 06/06/2024 10:21:41 Acessar a fonte <a href="#">aqui</a>

**DEMONSTRATIVO DA COMPATIBILIDADE DA PREVISÃO DE RECURSOS  
ORÇAMENTÁRIOS**

**DATA DA PESQUISA NA DOTAÇÃO: 22/08/2024**

**Município de Portão - Saldo da Despesa 3635**

**Município de Portão - Saldo da Despesa 3635**

Dados da Dotação

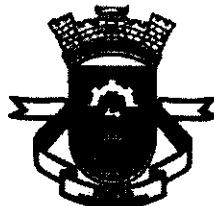
**Descrição:** MATERIAL PARA AUDIO, VIDEO E FOTO  
**Categoria:** 333903029000000  
**Orgão:** 2 - SECR.MUN.ADMINISTRACAO E GOVERNO  
**Unidade:** 1 - SECR.MUN.ADMINISTRACAO E GOVERNO  
**Dotação Principal:** 219 - MATERIAL PARA AUDIO, VIDEO E FOTO  
**Fonte Recurso:** 1 - RECURSO LIVRE

Contabilidade

**Crédito:** 197.469,68  
**Orçamento:** 400.000,00  
**Especial:** 0,00  
**Extraordinário:** 0,00  
**Suplemento:** 0,00  
**Reduzido:** 0,00  
**Utilizado:** 206.372,68  
**Reserva:** 0,00  
**Total Disponível:** 196.983,34

Compras

**Solicitações tramitadas sem Licitação:** 0,00  
**Licitações sem OC:** 10.318,65  
**OC não empenhada:** 0,00  
**Total Disponível:** 196.983,34



**PREFEITURA MUNICIPAL DE PORTÃO  
PROCURADORIA-GERAL DO MUNICÍPIO**

**COMUNICAÇÃO INTERNA Nº 51/2023**

**REQUERENTE: DEPARTAMENTO DE COMPRAS**

**PARECER DA PROCURADORIA GERAL DO MUNICÍPIO**

A PGM recebeu para análise e emissão de parecer, oriundo do Departamento de Compras, sobre a possibilidade de unificação de documentos necessários na fase preparatória do processo licitatório e aplicação do artigo 70, III da Lei 14.133 e dispensa de parecer jurídico dos processos de baixo valor e complexidade.

É o breve Relatório.

A Procuradoria ratifica a primeira parte da informação nº 1.345/2023 exarada pela Delegações de Prefeituras Municipais – DPM, ou seja, pela possibilidade de unificação dos documentos necessários na fase preparatória do processo licitatório.

Quando a aplicação do artigo 70, III da Lei Federal nº 14.133, deve ser aplicada os princípios basilares do direito positivo, ou seja, o inciso III autorizou a dispensa de forma total ou parcial dos documentos ficando a critério da Municipalidade, assim, a PGM recomenda nas compras diretas com valores inferiores a ¼ do limite para dispensa de licitação fique condicionada ao pagamento posterior à entrega com a devida aprovação de qualidade e quantidade da secretaria que efetuou a requisição.

Para aquisição de bens e serviços comuns é dispensável o parecer jurídico, desde que preenchido os requisitos de baixo valor ou complexidade com entrega imediata, conforme previsão do artigo 53, § 5º da Lei Federal nº 14.133.

Por fim destaca-se que, para fins de apuração dos limites de valores para dispensa de licitação prevista nos incisos I e II, do artigo 75, da lei 14.133/2021, deverá se observar o que segue:

Em que pese a existência de planilha orçamentária confeccionada pelo Tribunal de Contas do Estado, entende-se que conceitos e enquadramentos



PREFEITURA MUNICIPAL DE PORTÃO  
PROCURADORIA-GERAL DO MUNICÍPIO

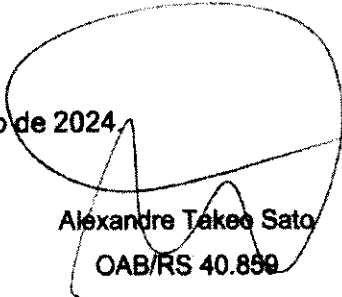
**orçamentários não se confundem com os critérios balizadores fixados no inciso II, do §1º, do artigo 75 da lei 14.133.**

Nesse sentido, entende-se que **o conceito de objetos da mesma natureza**, para fins de apuração dos limites de valores para dispensa de licitação previstos nos dispositivos acima, **deve ser aferido a partir dos valores dispendidos no exercício financeiro no item relativo ao ramo de atividade do serviço a ser contratado ou do objeto da compra realizada, conforme informações das respectivas requisições de compra/contratação.**

Assim, quando observados os requisitos acima, o que deverá ser constatado pelo departamento competente, opinamos pela possibilidade de contratação por dispensa em razão do valor da licitação.

É o parecer.

Portão, 29 de julho de 2024.



Alexandre Takeo Sato  
OAB/RS 40.859  
Procurador-Geral





## JUSTIFICATIVA DO PREÇO E RAZÃO DA ESCOLHA DO CONTRATADO

Rafael de Almeida, Diretor Geral de Compras e Licitações, em obediência ao que dispõe os artigos 72 e 75 II da Lei nº 14.133, de 1º de abril de 2021, informa que:

1. Para a aquisição de um (01) suporte de TV em aço carbono, altura para TV regulável atingindo até 1,75m do piso ao centro do suporte da TV, que suportem TV até 65 polegadas, que seja possível acoplar Tvs de LED, LCD, PLASMA, telas plana e tela curva e monitores para vídeo Wall, Capacidade de carga de no mínimo 40 kg no suporte e 120 kg distribuído na coluna treliçada, com pés niveladores e antiderrapantes, possibilita a correção em pisos desnivelados, justifica-se a escolha da contratada LEANDRO ARAMIZ MICHEL – OK COMPUTER COMERCIO DE MATERIAIS DE INFORMATICA LTDA, CNPJ Nº 10.851.490/0001-93, no valor global de R\$ 790,00 (setecentos e noventa reais), tanto à justificativa de menor preço, quanto a habilitação da contratada, além da caracterização e comprovação da situação fática que autoriza a Dispensa de Licitações nº 331/2024 por meio de Parecer Jurídico.

2. O preço praticado pela fornecedora é compatível com o valor de mercado, conforme pesquisa de preços realizada entre fornecedores do mesmo objeto da presente e site “banco de preços”. A escolha da contratada se deu pela apresentação do menor preço.

3. A prestação de serviços disponibilizados pela empresa supracitada é compatível e não apresenta diferença que venha influenciar na escolha, ficando vinculada a verificação da habilitação.

Assume, pois, a responsabilidade quanto às informações prestadas e documentos que instruem o processo de pedido de compra/contratação e DECLARA que não possui qualquer parentesco, até o terceiro grau, ou vínculo de amizade com quais quer dos sócios-administradores da empresa escolhida, firmando o presente termo de responsabilidade, de livre e espontânea vontade, na presença da autoridade superior a quem relatou as diligências realizadas e que atesta, abaixo, o conhecimento delas.

Portão, 22 de agosto de 2024.

RAFAEL DE  
ALMEIDA:821113080  
72

Assinado de forma digital por  
RAFAEL DE ALMEIDA:82111308072  
Dados: 2024.08.22 12:23:26 -03'00'

**Rafael de Almeida**  
**DIRETOR GERAL DE COMPRAS E LICITAÇÕES**